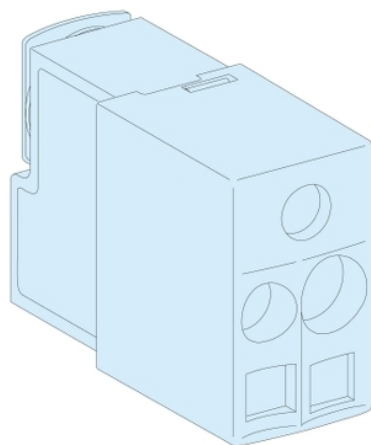


# Fiche produit

## Caractéristiques

# 04151

## Linergy BW - 12 bornes 6 à 10mm<sup>2</sup> pour jeu de barres (Powerclip)



### Principales

Gamme	Linergy
Fonction produit	Unité de dérivation
Destination du produit	Jeu de barres
Catégorie d'accessoire / de pièce détachée	Accessoires de raccordement

### Complémentaires

Product name	Prisma Prisma P boîtier Prisma Prisma G boîtier Linergy Linergy BW jeu de barres
Installation description	Cellule Armoire Coffret Coffret Pack
Mode de raccordement	1 borne à ressort 6 mm <sup>2</sup> 1 borne à ressort 10 mm <sup>2</sup>
Quantité du lot	Jeu de 12
Poids du produit	0,36 kg

### Emballage

Type d'emballage 1	PCE
Nombre d'unité par paquet	1
Poids de l'emballage (Kg)	350 g
Hauteur de l'emballage 1	3,6 cm
Largeur de l'emballage 1	5 cm
Longueur de l'emballage 1	23,3 cm
Type d'emballage 2	BB1
Nb produits dans l'emballage 2	10
Poids de l'emballage 2	5 kg
Hauteur de l'emballage 2	7,5 cm
Largeur de l'emballage 2	23 cm
Longueur de l'emballage 2	25,5 cm
Type d'emballage 3	P06
Nb produits dans l'emballage 3	600
Poids de l'emballage 3	441,6 kg
Hauteur de l'emballage 3	95 cm
Largeur de l'emballage 3	80 cm
Longueur de l'emballage 3	60 cm

## Durabilité de l'offre

Statut environnemental de l'offre	Produit Green Premium
Régulation REACH	<a href="#">Déclaration REACH</a>
Directive RoHS UE	Conformité pro-active (Produit en dehors du scope légal RoHS UE) <a href="#">Déclaration RoHS UE</a>
Sans mercure	Oui
Information sur les exemptions RoHS	<a href="#">Oui</a>
Régulation RoHS Chine	<a href="#">Déclaration RoHS Pour La Chine</a>
Profil environnemental	<a href="#">Profil Environnemental Du Produit</a>
Présence d'halogènes	Produit sans halogènes

## Garantie contractuelle

Garantie	18 mois
----------	---------