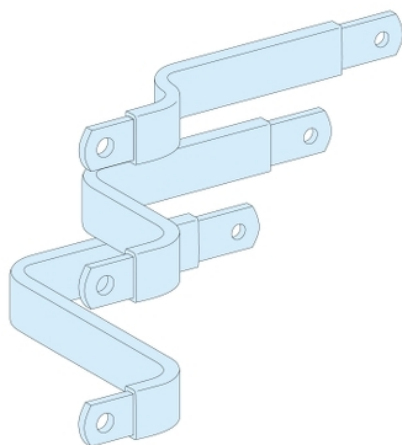


## Fiche produit

### Caractéristiques

# 04423

## Liaison 250 A NS250 horizontal fixe/maneton 3P



### Principales

Gamme	Prisma
Fonction produit	Raccordement
Catégorie d'accessoire / de pièce détachée	Accessoires de raccordement
Product name	Prisma Prisma P boîtier
Normes	NF EN 61439-2 CEI 61439-1
Certifications du produit	ASEFA

### Complémentaires

Raccordement appareil-armoire	Jeu de barres Linergy
Description des pôles	3P
Installation description	Cellule - largeur 650 mm
Produit installé	Compact: Fixe NSX100 à 160 avec protection différentielle - contrôle: par maneton horizontal installation Compact: Fixe NSX250 avec protection différentielle - contrôle: par maneton horizontal installation Compact: Fixe NSX100 à 160 sans protection différentielle - contrôle: par maneton horizontal installation Compact: Fixe NSX250 sans protection différentielle - contrôle: par maneton horizontal installation
[Ie] courant assigné d'emploi	250 A
Poids du produit	1,02 kg
Quantité du lot	Lot de 1
Functional unit	650 mm 400 mm Prisma P cellule Compact NSX100 à 160 sans Fixe par maneton horizontal 3P 1 direct 3 650 mm 400 mm Prisma P cellule Compact NSX250 sans Fixe par maneton horizontal 3P 1 direct 3 650 mm 400 mm Prisma P cellule Compact NSX100 à 160 avec Fixe par maneton horizontal 3P 1 direct 3 650 mm 400 mm Prisma P cellule Compact NSX250 avec Fixe par maneton horizontal 3P 1 direct 3

### Emballage

Type d'emballage 1	PCE
Nombre d'unité par paquet	1
Poids de l'emballage (Kg)	984 g
Hauteur de l'emballage 1	4,3 cm
Largeur de l'emballage 1	27,5 cm
Longueur de l'emballage 1	30 cm
Type d'emballage 2	P12
Nb produits dans l'emballage 2	60
Poids de l'emballage 2	61,2 kg
Hauteur de l'emballage 2	80 cm
Largeur de l'emballage 2	80 cm
Longueur de l'emballage 2	120 cm

## Durabilité de l'offre

Statut environnemental de l'offre	Produit Green Premium
Régulation REACH	<a href="#">Déclaration REACH</a>
Sans SVHC REACH	Oui
Directive RoHS UE	Conformité pro-active (Produit en dehors du scope légal RoHS UE) <a href="#">Déclaration RoHS UE</a>
Sans métaux lourds toxiques	Oui
Sans mercure	Oui
Information sur les exemptions RoHS	<a href="#">Oui</a>
Régulation RoHS Chine	<a href="#">Déclaration RoHS Pour La Chine</a>
Profil environnemental	<a href="#">Profil Environnemental Du Produit</a>

## Garantie contractuelle

Garantie	18 mois
----------	---------