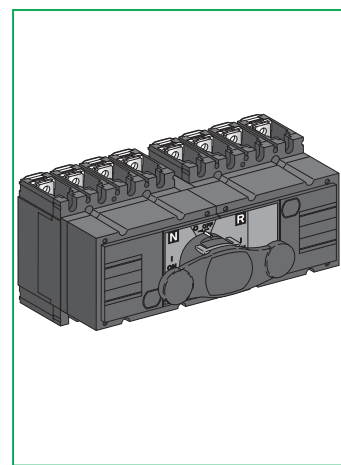


TransferPact
FXM100-250

Manual source changeover
Inverseur manuel monobloc
Inversores manual monobloc



04445322A-07

PLEASE NOTE

● Electrical equipment should be installed, operated, serviced, and maintained only by qualified personnel.
● No responsibility is assumed by Schneider Electric for any consequences arising out of the use of this material.

REMARQUE IMPORTANTE

● L'installation, l'utilisation, la réparation et la maintenance des équipements électriques doivent être assurés uniquement par du personnel qualifié.
● Schneider Electric décline toute responsabilité quant aux conséquences de l'utilisation de ce matériel.

TENGA EN CUENTA

● La instalación, manejo, puesta en servicio y mantenimiento de equipos eléctricos deberán ser realizados sólo por personal cualificado.
● Schneider Electric no se hace responsable de ninguna de las consecuencias del uso de este material.

Schneider Electric Industries SAS

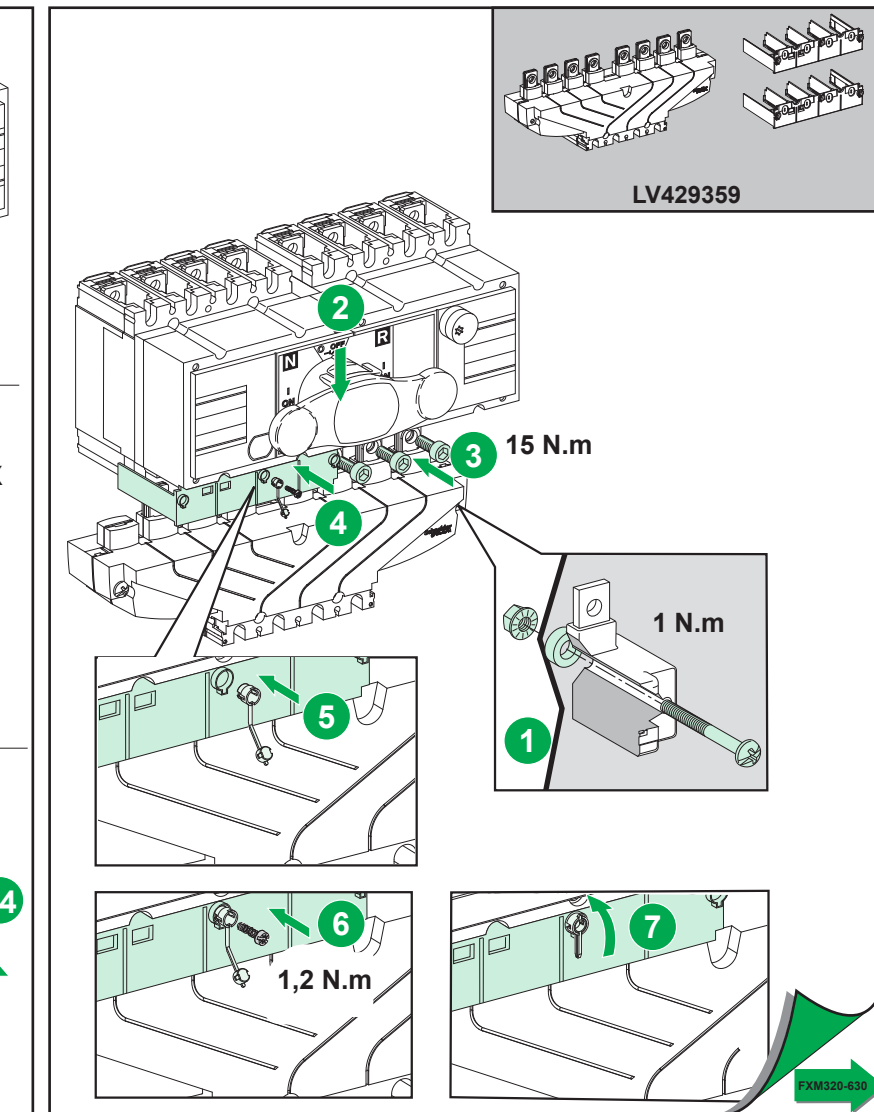
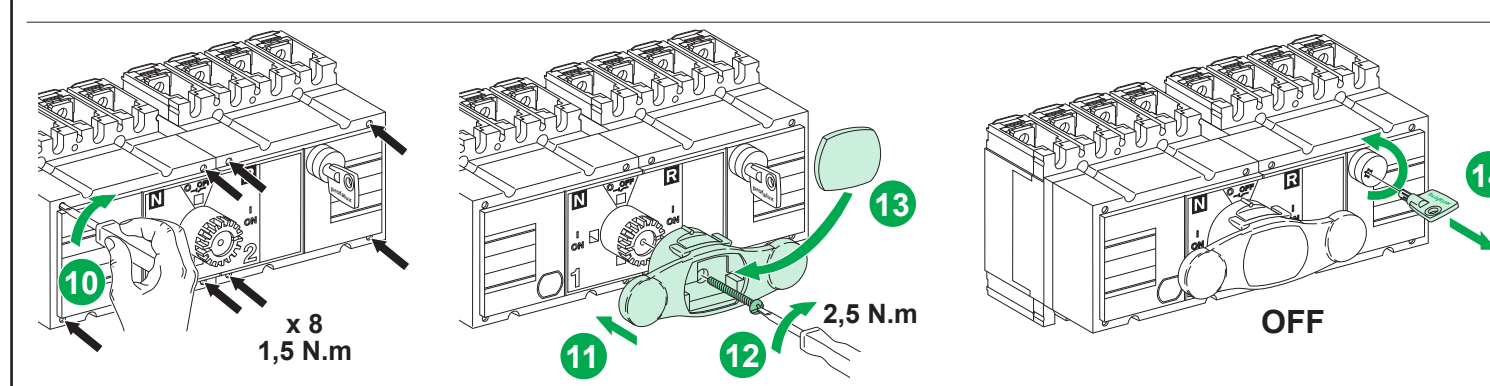
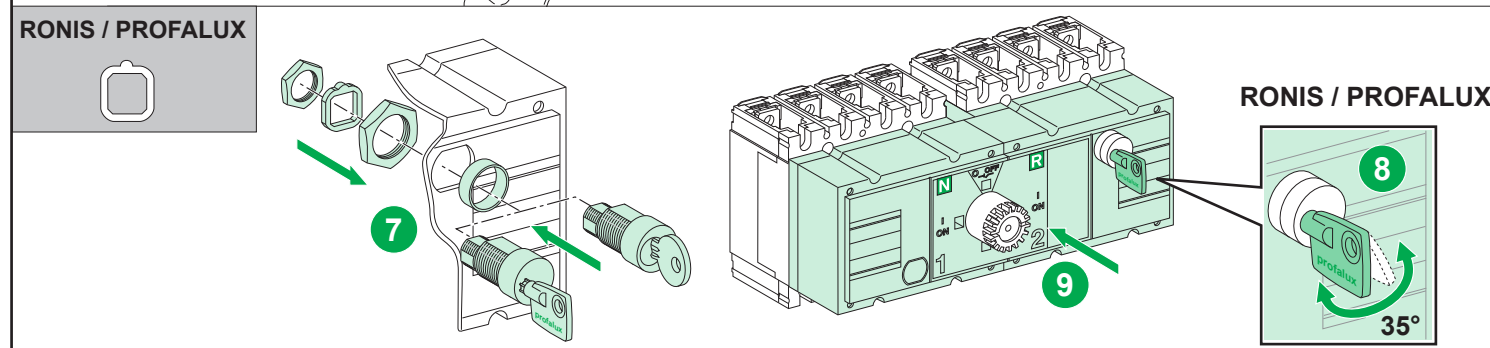
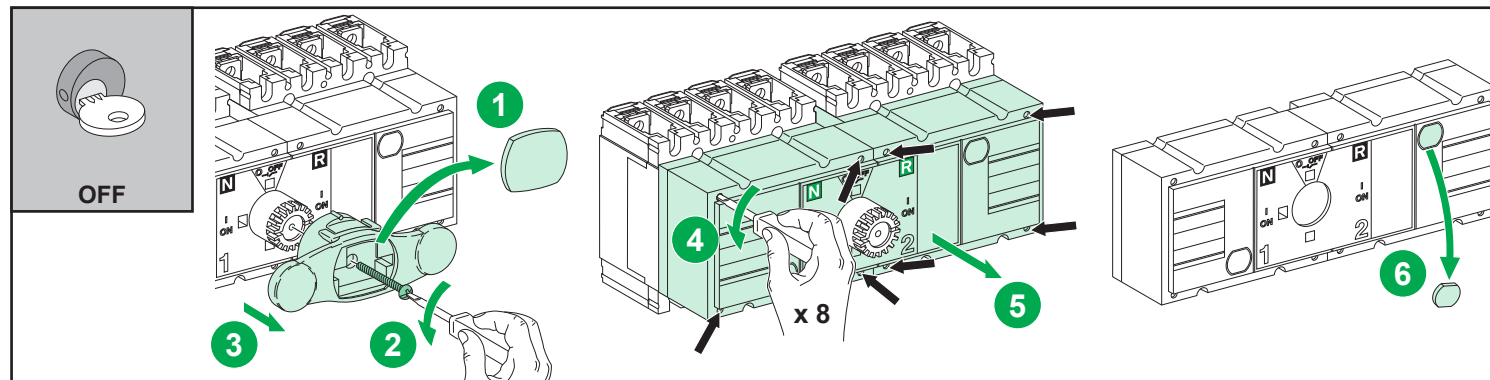
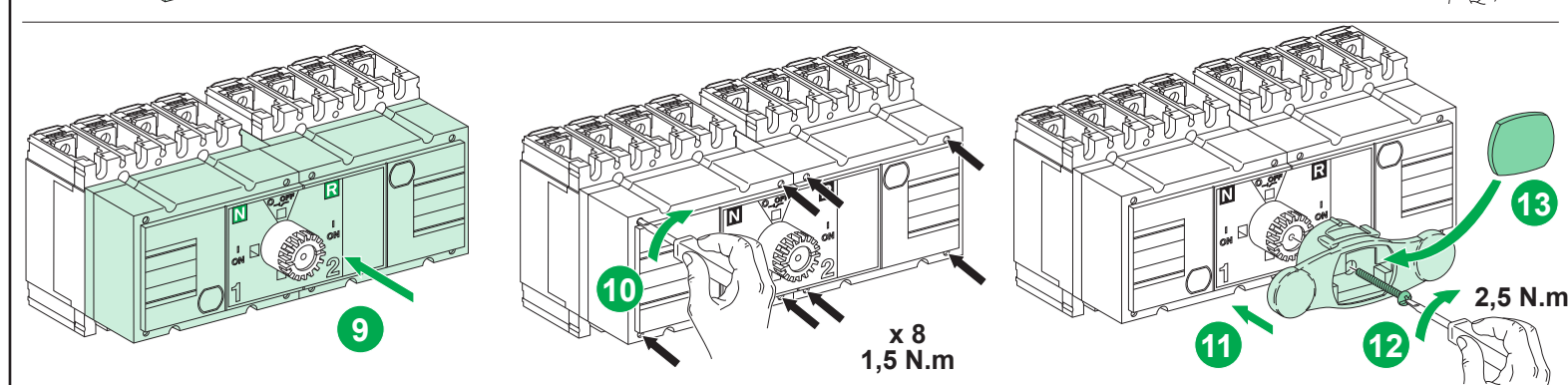
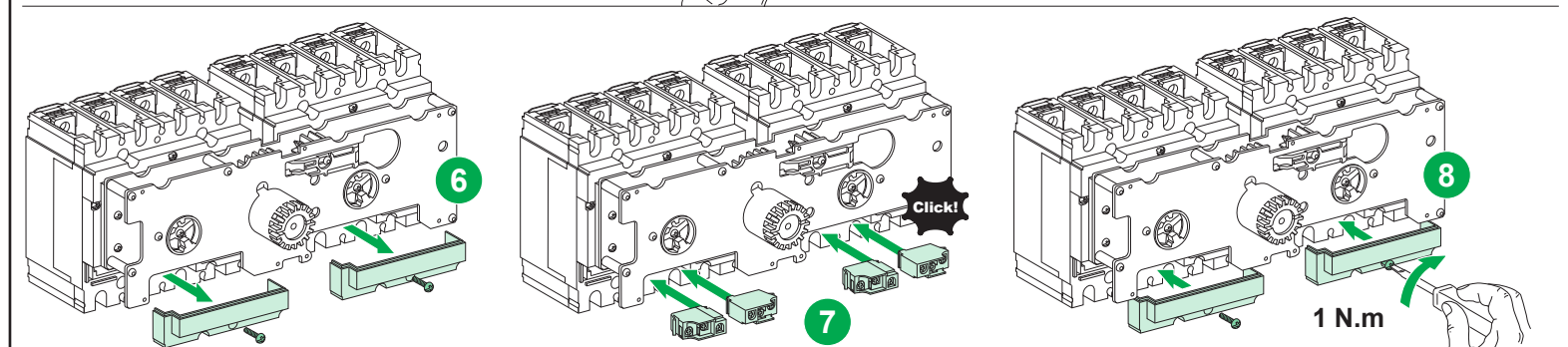
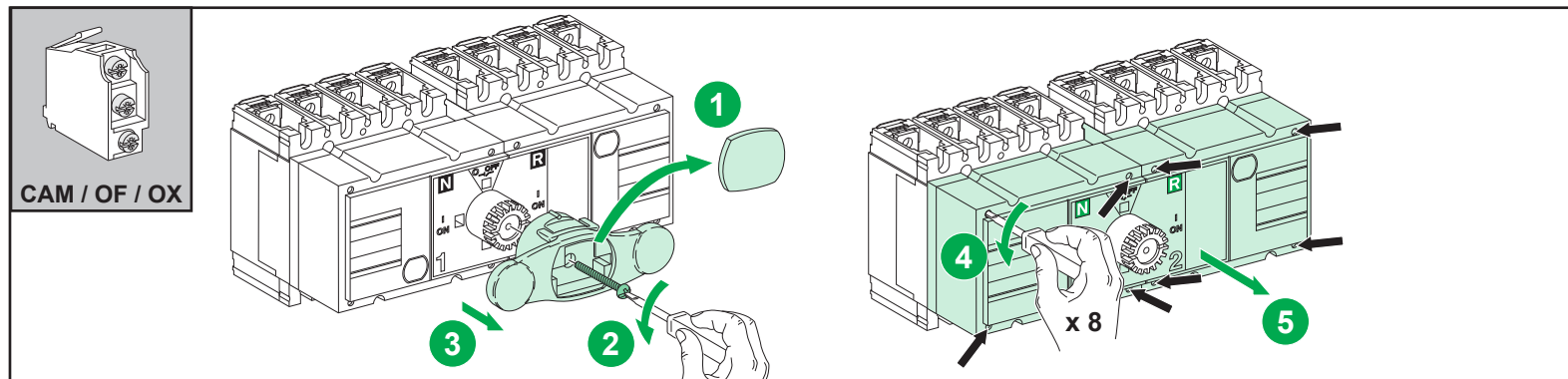
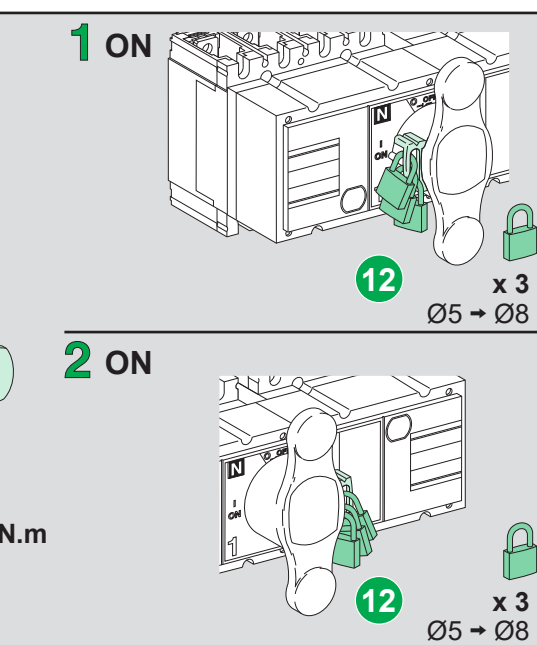
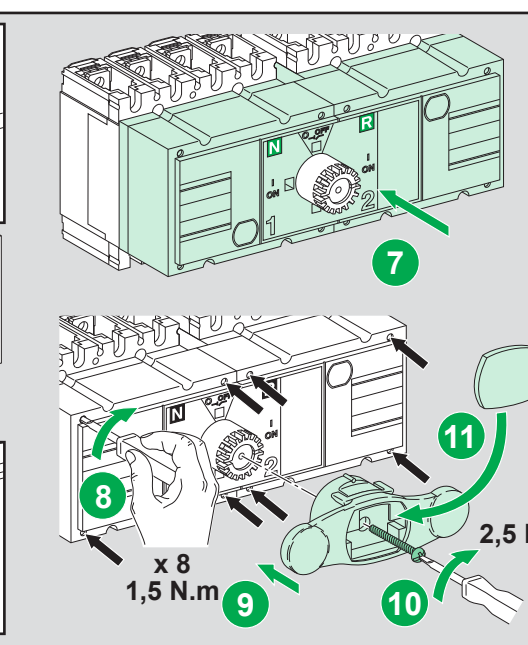
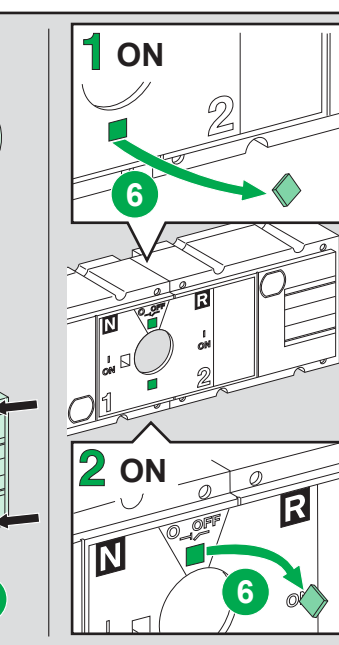
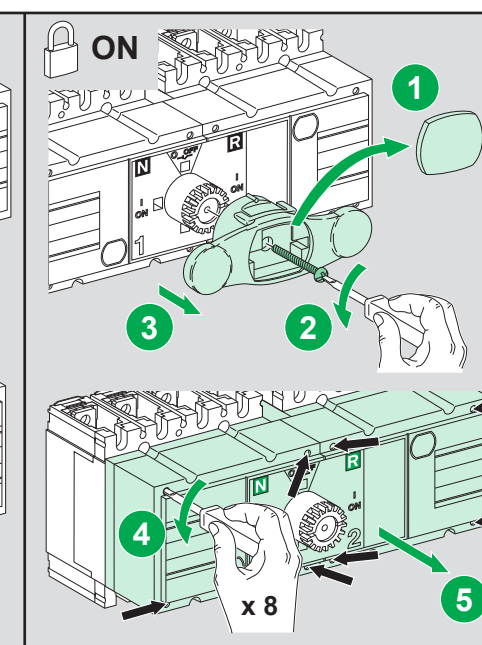
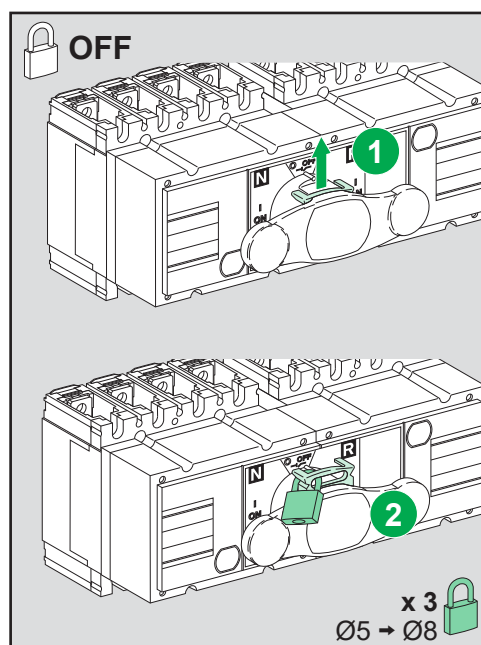
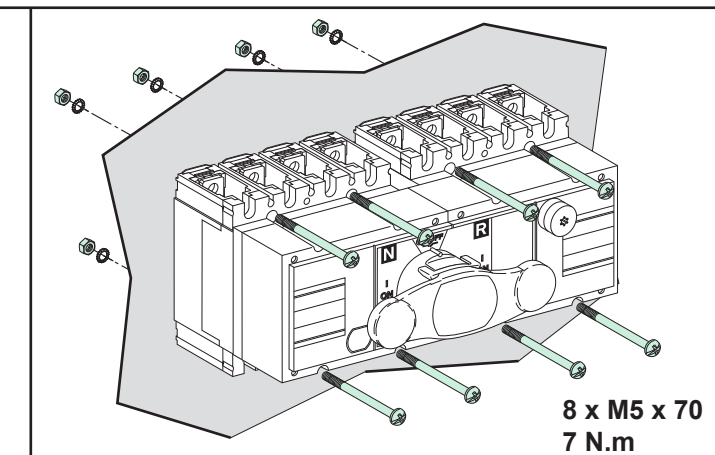
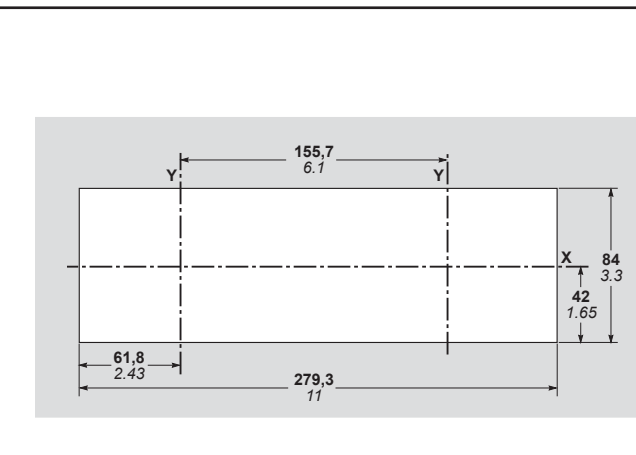
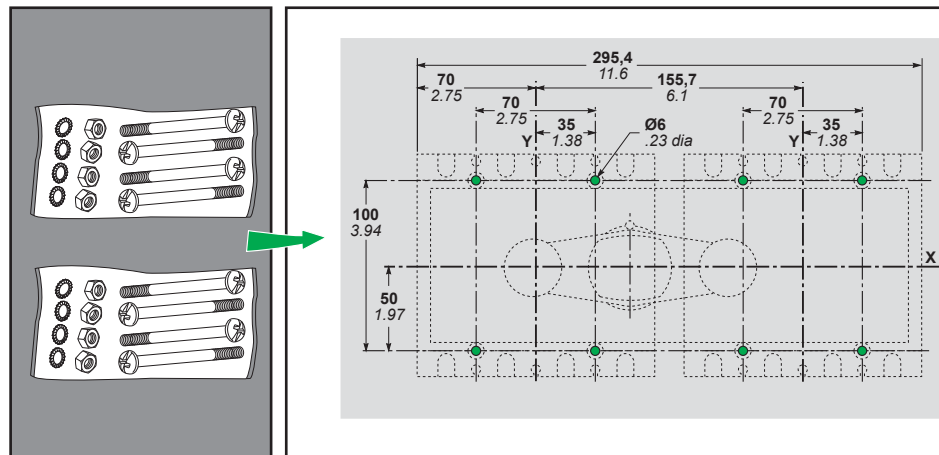
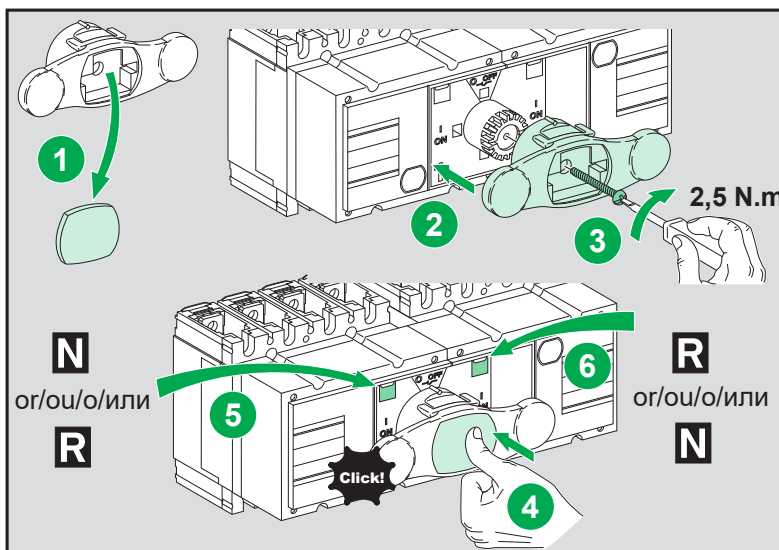
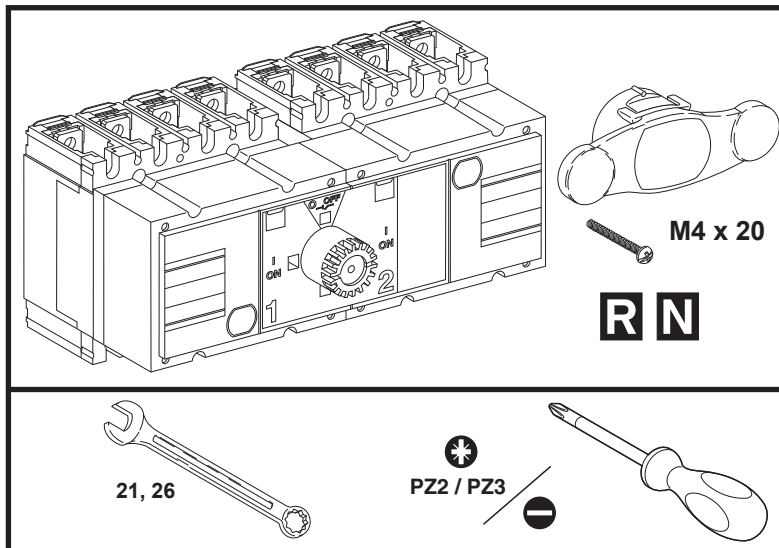
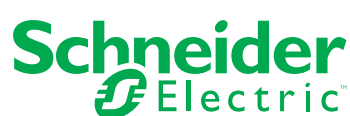
35 rue Joseph Monier
CS 30323
F - 92506 Rueil Malmaison Cedex
www.se.com

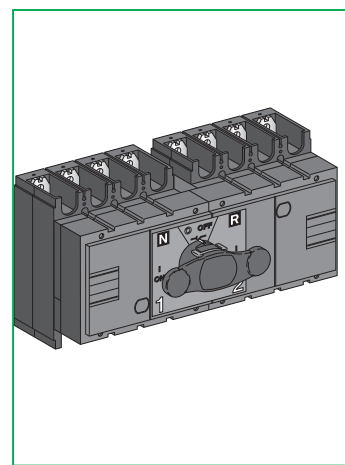


© 2022 Schneider Electric.
All rights reserved.

Schneider Electric Limited

Stafford Park 5
Telford, TF3 3BL
United Kingdom
www.se.com/uk





04445322A-07

PLEASE NOTE

● Electrical equipment should be installed, operated, serviced, and maintained only by qualified personnel.
● No responsibility is assumed by Schneider Electric for any consequences arising out of the use of this material.

REMARQUE IMPORTANTE

● L'installation, l'utilisation, la réparation et la maintenance des équipements électriques doivent être assurés uniquement par du personnel qualifié.
● Schneider Electric décline toute responsabilité quant aux conséquences de l'utilisation de ce matériel.

TENGA EN CUENTA

● La instalación, manejo, puesta en servicio y mantenimiento de equipos eléctricos deberán ser realizados sólo por personal cualificado.
● Schneider Electric no se hace responsable de ninguna de las consecuencias del uso de este material.

Schneider Electric Industries SAS

35 rue Joseph Monier
CS 30323
F - 92506 Rueil Malmaison Cedex
www.se.com



© 2022 Schneider Electric.
All rights reserved.

Schneider Electric Limited

Stafford Park 5
Telford, TF3 3BL
United Kingdom
www.se.com/uk

