



Déclencheur manuel pour désenfumage habitation
DMH 200
Réf. 57313

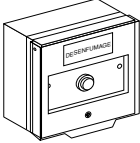

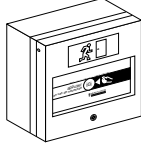
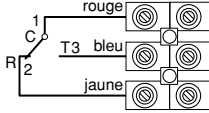
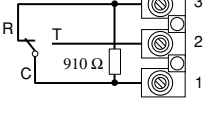
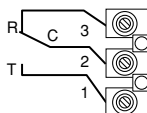
Les déclencheurs manuels DM permettent après une action manuelle, de transmettre une information d'alarme feu à un tableau de détection incendie.

- Déclencheur manuel pour désenfumage DMF 200 (réf. 57305).
- Déclencheur manuel pour désenfumage habitation DMH 200 (réf. 57313).
- Déclencheur manuel issue de secours DIS 200 (réf. 57307).

Présentation

- Ces déclencheurs sont à installer dans les circulations :
 - au rez de chaussée à proximité des sorties,
 - à chaque niveau à proximité des escaliers,
 - à environ 1,5 m du sol.
- Installation à éviter :
 - derrière les battants de portes, extincteurs, piliers, décrochement de parois.

Caractéristiques techniques

Déclencheur manuel	pour désenfumage DMF 200	pour désenfumage habitation DMH 200	issue de secours DIS 200
			
Référence	57305	57313	57307
Couleur	Blanc	Jaune	Vert
Encombrement	92 x 92 x 54	87 x 87 x 42	87 x 87 x 42
Équipement d'origine	Bouton poussoir	Membrane	Membrane
Accessoires fournis	2 vis 2 collier de plombage 1 volet de protection	2 vis clé test ou réarmement	2 vis clé test ou réarmement
Accessoire montable (option)	-	Non	-
Indicateur d'action	Non	Non	Non
Pouvoir de coupure sous : □ 230 V AC, □ 50 V CC charge résistive et selfique.	3 A 3 A	3 A 3 A	3 A 3 A
T° d'utilisation	-25 °C à +70 °C	-25 °C à +70 °C	-25 °C à +70 °C
T° de stockage	-40 °C à +85 °C	-40 °C à +85 °C	-40 °C à +85 °C
Bornes de raccordement	3 bornes à vis	3 bornes à vis	3 bornes à vis
Section maxi des câbles à utiliser	2,5 mm ²	2,5 mm ²	2,5 mm ²
Indice de protection	IP 44, IK 04	IP 44, IK 04	IP 44, IK 04
Schéma électrique C : commun R : repos : normalement fermé au repos T : travail : normalement ouvert au repos	Figure 1 	Figure 2 	Figure 3 
Plan de perçage	Figure 4	Figure 5 2 trous entraxe 60 mm	Figure 5 2 trous entraxe 60 mm
Plan de montage	Figure 8	Figure 6 ou 7	Figure 6 ou 7

Montage Plans de perçage

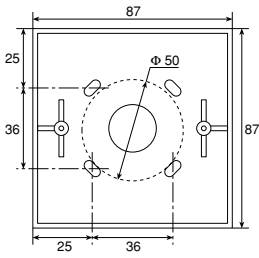


Figure 4 : coffret désenfumage

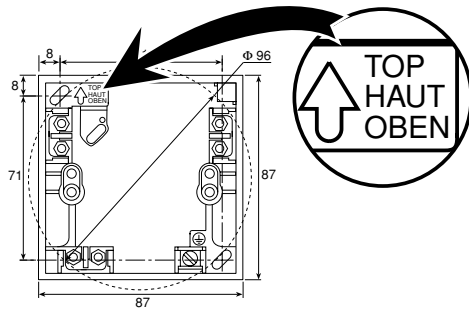


Figure 5 : coffret désenfumage habitation

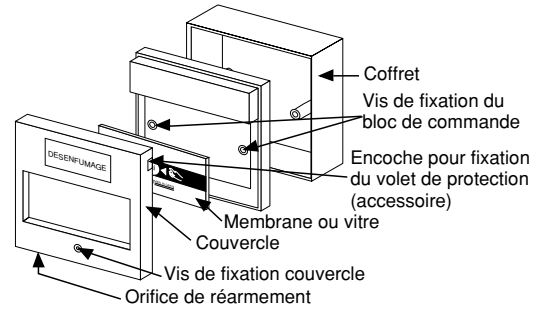


Figure 6 : sur coffret (désenfumage habitation et issue de secours)

Plans de montage

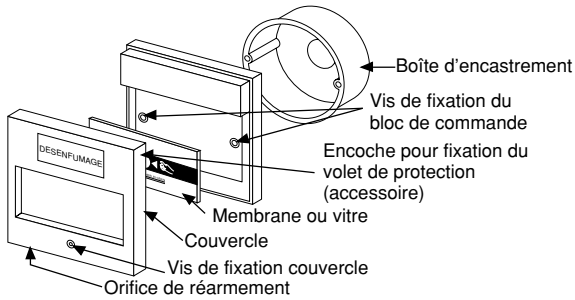


Figure 7 : sur boîte d'encastrement (désenfumage habitation et issue de secours)

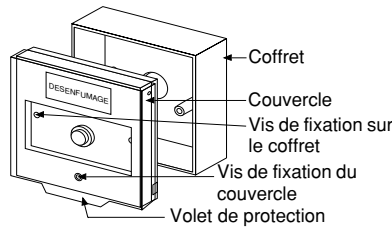


Figure 8 : déclencheur manuel désenfumage

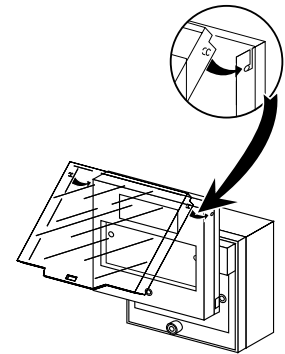


Figure 9 : volet de protection désenfumage

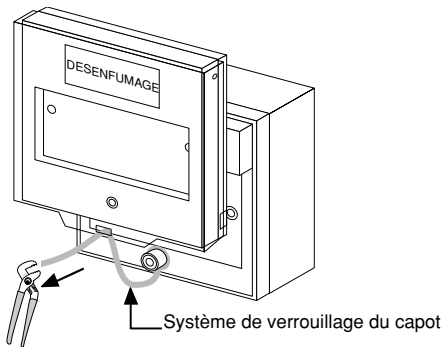


Figure 10 : système de verrouillage du capot

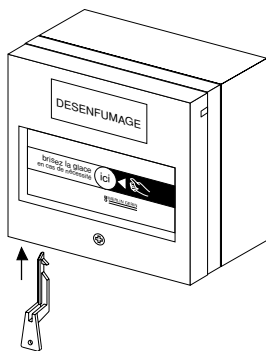


Figure 11 : clé de réarmement et de test

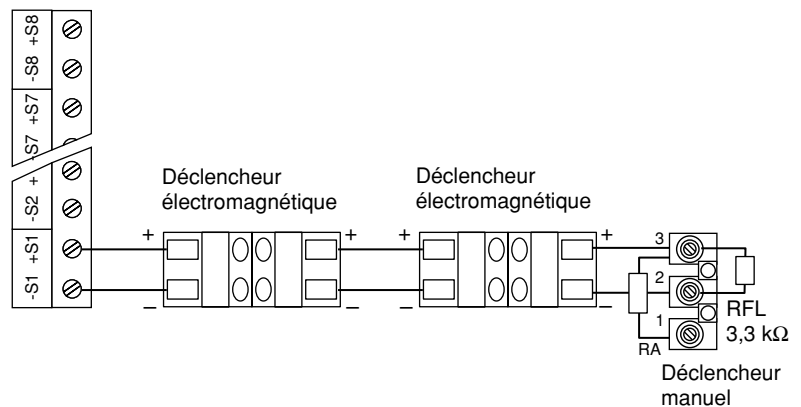
■ Les déclencheurs issue de secours et désenfumage habitation peuvent être vissés sur boîtes d'encastrement électrique d'entraxe 60 mm (ex. boîte SAREL 04502 et 04501).

Accessoires

- Volet de protection et collier de plombage : réf. 57308.
- Lot de 5 vitres précassées : réf. 57309.
- Lot de 25 colliers de plombage : réf. 57311.
- Montage des accessoires :
 - le volet de protection est placé dans les encoches situées sur le couvercle avant le montage de celui-ci sur le bloc de commande (figure 9),
 - le montage du dispositif de verrouillage du volet est effectué conformément à la figure 10,
 - la vitre précassée se monte à la place de la membrane.

Exemple de raccordement

Schéma de raccordement (DEM et DM) aux coffrets de désenfumage TDH.



Schneider Electric SA
Merlin Gerin
F-38050 Grenoble cedex 9
tel. +33 (0)4 76 57 60 60
telex : merge 320 842 F

En raison de l'évolution des normes et du matériel, les caractéristiques indiquées par le texte et les images de ce document ne nous engagent qu'après confirmation par nos services.
Ce produit doit être installé, raccordé et utilisé en respectant les normes et/ou les règlements d'installation en vigueur.
Publication : Communication BTT-S2E
Création, réalisation : SONOVISION-ITEP Eybens



Ce document a été imprimé sur du papier écologique