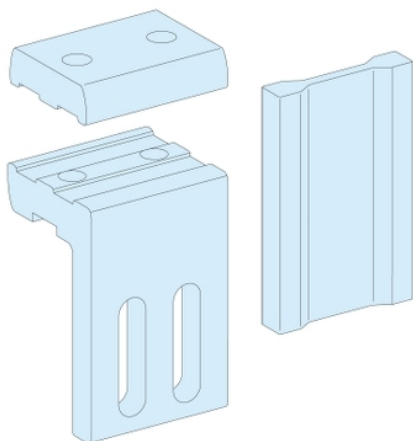


Fiche produit

Caractéristiques

04636

Prisma liaison 1600 A jeu de barres horizontal hauteur 10 mm Linergy latéral



Principales

Gamme	Linergy
Nom du produit	Linergy LGY
Fonction produit	Raccordement
Catégorie d'accessoire / de pièce détachée	Accessoire de distribution de courant
Product name	Prisma Prisma P boîtier Linergy Linergy LGY jeu de barres
Normes	NF EN 61439-2 CEI 61439-1
Certifications du produit	ASEFA

Complémentaires

Raccordement appareil-armoire	Jeu de barres Linergy Jeu de barres horizontal 10 mm Jeu de barres vertical
Description des pôles	3P 4P
Installation description	Cellule - largeur 400 mm
Produit installé	Compact: Fixe NS630b...1000 - contrôle: par maneton vertical installation Compact: Fixe NS1250 - contrôle: par maneton vertical installation Compact: Fixe NS630b...1000 - contrôle: poignée rotative frontale directe vertical installation Compact: Fixe NS1250 - contrôle: poignée rotative frontale directe vertical installation Compact: Fixe NS630b...1000 - contrôle: mécanisme moteur vertical installation Compact: Fixe NS1250 - contrôle: mécanisme moteur vertical installation Compact: Fixe NS1600 - contrôle: par maneton vertical installation Compact: Fixe NS1600 - contrôle: poignée rotative frontale directe vertical installation Compact: Fixe NS1600 - contrôle: mécanisme moteur vertical installation Masterpact: Fixe NT06 à 10 - contrôle: par maneton vertical installation Masterpact: Fixe NT12 - contrôle: par maneton vertical installation Masterpact: extraire NT06 à 10 - contrôle: par maneton vertical installation Masterpact: extraire NT12 - contrôle: par maneton vertical installation Masterpact: Fixe NT16 - contrôle: par maneton vertical installation Masterpact: extraire NT16 - contrôle: par maneton vertical installation
[Ie] courant assigné d'emploi	1600 A
Poids du produit	1,52 kg

Le présent document comprend des descriptions générales et/ou des caractéristiques techniques générales sur la performance des produits auxquels il se réfère. Le présent document ne peut être utilisé pour déterminer l'aptitude ou la fiabilité de ces produits pour des applications utilisateur spécifiques et n'est pas destiné à se substituer à cette détermination. Il appartient à chaque utilisateur ou intégrateur de réaliser, sous sa propre responsabilité, l'analyse de risques complète et appropriée, d'évaluer et tester les produits dans le contexte de leur l'application ou utilisation spécifique. Ni la société Schneider Electric Industries SAS, ni aucune de ses filiales ou sociétés dans lesquelles elle détient une participation, ne peut être tenue pour responsable de la mauvaise utilisation de l'information contenue dans le présent document.

Quantité du lot	Lot de 1
Functional unit	400 mm 400 mm Prisma P cellule Compact NS1250 Fixe par maneton vertical 3P 1 direct 36
	400 mm 400 mm Prisma P cellule Compact NS1250 Fixe par maneton vertical 4P 1 direct 36
	400 mm 400 mm Prisma P cellule Compact NS1250 Fixe poignée rotative frontale directe vertical 3P 1 direct 36
	400 mm 400 mm Prisma P cellule Compact NS1250 Fixe poignée rotative frontale directe vertical 4P 1 direct 36
	400 mm 400 mm Prisma P cellule Compact NS1250 Fixe mécanisme moteur vertical 3P 1 direct 36
	400 mm 400 mm Prisma P cellule Compact NS1250 Fixe mécanisme moteur vertical 4P 1 direct 36
	400 mm 400 mm Prisma P cellule Compact NS1600 Fixe par maneton vertical 3P 1 direct 36
	400 mm 400 mm Prisma P cellule Compact NS1600 Fixe par maneton vertical 4P 1 direct 36
	400 mm 400 mm Prisma P cellule Compact NS1600 Fixe poignée rotative frontale directe vertical 3P 1 direct 36
	400 mm 400 mm Prisma P cellule Compact NS1600 Fixe poignée rotative frontale directe vertical 4P 1 direct 36
	400 mm 400 mm Prisma P cellule Compact NS1600 Fixe mécanisme moteur vertical 3P 1 direct 36
	400 mm 400 mm Prisma P cellule Compact NS1600 Fixe mécanisme moteur vertical 4P 1 direct 36
	400 mm 400 mm Prisma P cellule Compact NS630b...1000 Fixe par maneton vertical 3P 1 direct 36
	400 mm 400 mm Prisma P cellule Compact NS630b...1000 Fixe par maneton vertical 4P 1 direct 36
	400 mm 400 mm Prisma P cellule Compact NS630b...1000 Fixe poignée rotative frontale directe vertical 3P 1 direct 36
	400 mm 400 mm Prisma P cellule Compact NS630b...1000 Fixe poignée rotative frontale directe vertical 4P 1 direct 36
	400 mm 400 mm Prisma P cellule Compact NS630b...1000 Fixe mécanisme moteur vertical 3P 1 direct 36
	400 mm 400 mm Prisma P cellule Compact NS630b...1000 Fixe mécanisme moteur vertical 4P 1 direct 36
	400 mm 400 mm Prisma P cellule Masterpact NT06 à 10 extraire par maneton vertical 3P 1 connexion avant 36
	400 mm 400 mm Prisma P cellule Masterpact NT06 à 10 Fixe par maneton vertical 3P 1 connexion avant 36
	400 mm 400 mm Prisma P cellule Masterpact NT12 extraire par maneton vertical 3P 1 connexion avant 36
	400 mm 400 mm Prisma P cellule Masterpact NT12 Fixe par maneton vertical 3P 1 connexion avant 36
	400 mm 400 mm Prisma P cellule Masterpact NT16 extraire par maneton vertical 3P 1 connexion avant 36
	400 mm 400 mm Prisma P cellule Masterpact NT16 Fixe par maneton vertical 3P 1 connexion avant 36

Emballage

Type d'emballage 1	PCE
Nombre d'unité par paquet	1
Poids de l'emballage (Kg)	1,15 kg
Hauteur de l'emballage 1	5 cm
Largeur de l'emballage 1	14 cm
Longueur de l'emballage 1	22 cm
Type d'emballage 2	S02
Nb produits dans l'emballage 2	10
Poids de l'emballage 2	11,85 kg
Hauteur de l'emballage 2	15 cm
Largeur de l'emballage 2	30 cm
Longueur de l'emballage 2	40 cm
Type d'emballage 3	P12
Nb produits dans l'emballage 3	240
Poids de l'emballage 3	379,2 kg
Hauteur de l'emballage 3	80 cm
Largeur de l'emballage 3	80 cm
Longueur de l'emballage 3	120 cm

Durabilité de l'offre

Statut environnemental de l'offre	Produit Green Premium
Régulation REACH	Déclaration REACH
Sans SVHC REACH	Oui
Directive RoHS UE	Conforme Déclaration RoHS UE
Sans métaux lourds toxiques	Oui
Sans mercure	Oui
Information sur les exemptions RoHS	Oui
Régulation RoHS Chine	Déclaration RoHS Pour La Chine
Profil environnemental	Profil Environnemental Du Produit
DEEE	Sur le marché de l'Union Européenne, le produit doit être mis au rebut selon un protocole spécifique de collecte des déchets et ne jamais être jeté dans une poubelle d'ordures ménagères.
Présence d'halogènes	Produit sans halogènes

Garantie contractuelle

Garantie	18 mois
----------	---------