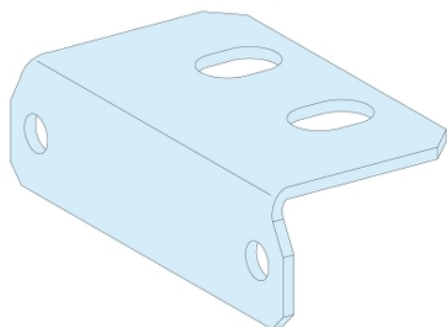


# Fiche produit

## Caractéristiques

# 04667

## Prisma P - 2 supports PE horizontaux



### Principales

Gamme	Linergy
Product name	Linergy Linergy TB bornier Prisma Prisma P boîtier
Fonction produit	Support PE

### Complémentaires

Raccordement appareil-armoire	Linergy BS vertical jeu de barres
Installation description	Cellule
Quantité du lot	Lot de 2
Poids du produit	0,14 kg

### Environnement

Normes	CEI 61439-1 NF EN 61439-2
Certifications du produit	ASEFA

### Emballage

Type d'emballage 1	PCE
Nombre d'unité par paquet	1
Poids de l'emballage (Kg)	140 g
Hauteur de l'emballage 1	3 cm
Largeur de l'emballage 1	13 cm
Longueur de l'emballage 1	13 cm
Type d'emballage 2	S02
Nb produits dans l'emballage 2	20
Poids de l'emballage 2	3,15 kg
Hauteur de l'emballage 2	15 cm
Largeur de l'emballage 2	30 cm
Longueur de l'emballage 2	40 cm
Type d'emballage 3	P12
Nb produits dans l'emballage 3	320
Poids de l'emballage 3	53,12 kg
Hauteur de l'emballage 3	80 cm
Largeur de l'emballage 3	80 cm
Longueur de l'emballage 3	120 cm

## Durabilité de l'offre

Statut environnemental de l'offre	Produit Green Premium
Régulation REACH	<a href="#">Déclaration REACH</a>
Sans SVHC REACH	Oui
Directive RoHS UE	Conformité pro-active (Produit en dehors du scope légal RoHS UE) <a href="#">Déclaration RoHS UE</a>
Sans métaux lourds toxiques	Oui
Sans mercure	Oui
Information sur les exemptions RoHS	<a href="#">Oui</a>
Régulation RoHS Chine	<a href="#">Déclaration RoHS Pour La Chine</a>
Profil environnemental	<a href="#">Profil Environnemental Du Produit</a>

## Garantie contractuelle

Garantie	18 mois
----------	---------