



en fr es de it pt zh ru

NSX 100/160/250	3P/4P
NSX Vigi 100/160/250 (ELCB)	3P/4P
Vigi NSX 100/160/250	3P/4P
PowerTag NSX 100/160/250	3P/4P
PowerTag NSX Vigi 100/160/250 (ELCB)	3P/4P
NSX 400/630	3P/4P
NSX Vigi 400/630 (ELCB)	3P/4P
Vigi NSX 400/630	3P/4P
PowerTag NSX400/630	3P/4P
PowerTag NSX Vigi 400/630 (ELCB)	3P/4P
INS-INV 250	3P/4P
PowerTag INS-INV 250	3P/4P
INS-INV 320/400/630	3P/4P
PowerTag INS-INV 320/400/630	3P/4P
CVS 100/160/250	3P/4P
CVS 400/630	3P/4P
Vigi CVS 100/160/250	3P/4P
Vigi CVS 400/630	3P/4P

**LVS03411**

x4

**LVS03412**

x4

**LVS03451**

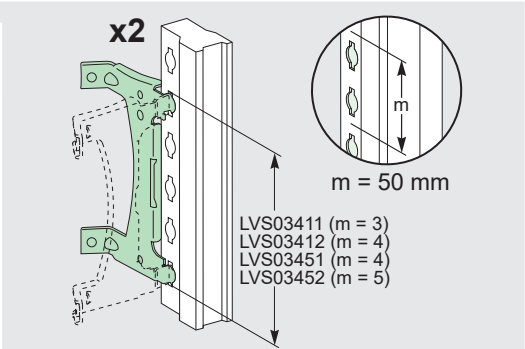
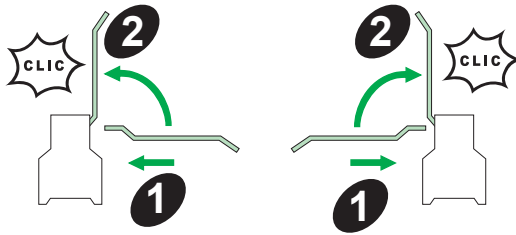
x4

**LVS03452**

x4

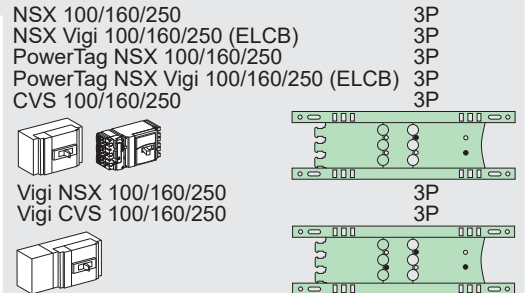
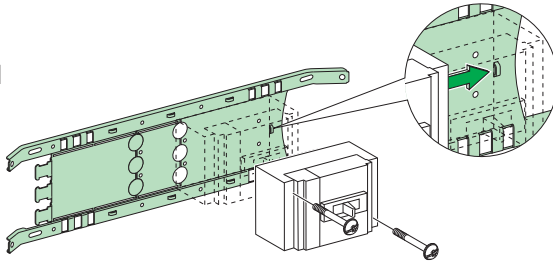
<p><b>PLEASE NOTE</b> Electrical equipment should be installed, operated, serviced, and maintained only by qualified personnel. No responsibility is assumed by Schneider Electric for any consequences arising out of the use of this material.</p>	<p><b>REMARQUE IMPORTANTE</b> L'installation, l'utilisation, la réparation et la maintenance des équipements électriques doivent être assurées uniquement par du personnel qualifié. Schneider Electric décline toute responsabilité quant aux conséquences de l'utilisation de ce matériel.</p>	<p><b>TENGA EN CUENTA</b> La instalación, manejo, puesta en servicio y mantenimiento de equipos eléctricos deberán ser realizados sólo por personal cualificado. Schneider Electric no se hace responsable de ninguna de las consecuencias del uso de este material.</p>	<p><b>BITTE BEACHTEN</b> Elektrische Geräte dürfen nur von Fachpersonal installiert, betrieben, bedient und gewartet werden. Schneider Electric haftet nicht für Schäden, die durch die Verwendung dieses Materials entstehen.</p>
<p><b>NOTA</b> Manutenzione, riparazione, installazione e uso delle apparecchiature elettriche si devono affidare solo a personale qualificato. Schneider Electric non si assume alcuna responsabilità per qualsiasi conseguenza derivante dall'uso di questo materiale.</p>	<p><b>NOTA</b> A instalação, utilização e manutenção do equipamento eléctrico devem ser efectuadas exclusivamente por pessoal qualificado. A Schneider Electric não assume qualquer responsabilidade pelas consequências resultantes da utilização deste material.</p>	<p><b>请注意</b> 电气设备的安装、操作、维修和维护工作仅限于合格人员执行。Schneider Electric 不承担由于使用本资料所引起的任何后果。</p>	<p><b>ОБРАТИТЕ ВНИМАНИЕ</b> Установка, эксплуатация, ремонт и обслуживание электрического оборудования может выполняться только квалифицированными электриками. Компания Schneider Electric не несет никакой ответственности за любые возможные последствия использования данной документации.</p>

**A**

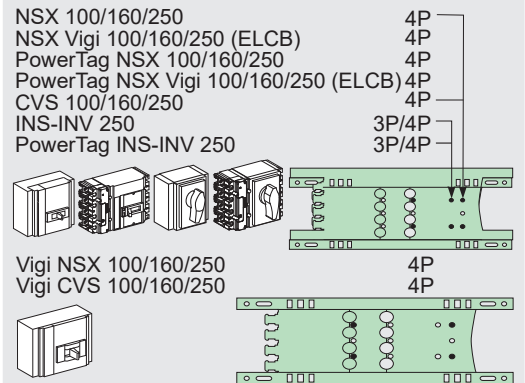
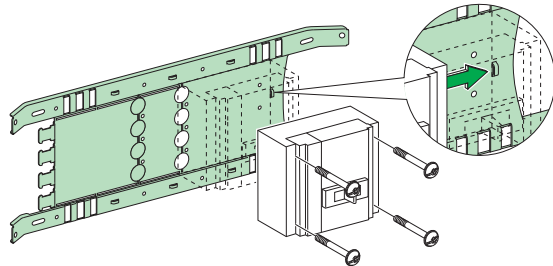


**B**

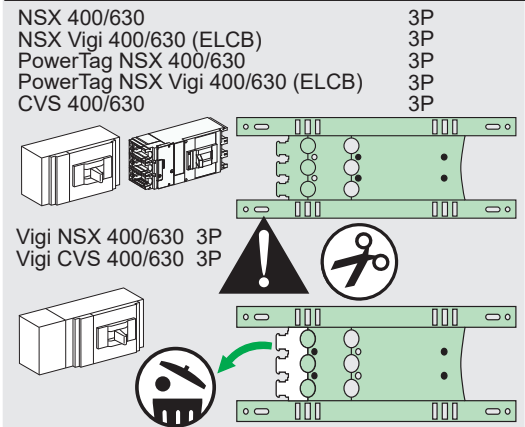
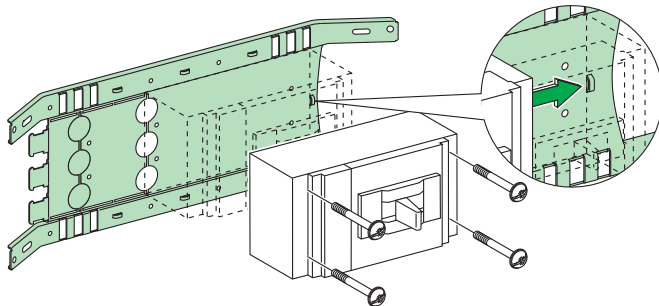
**LVS03411**



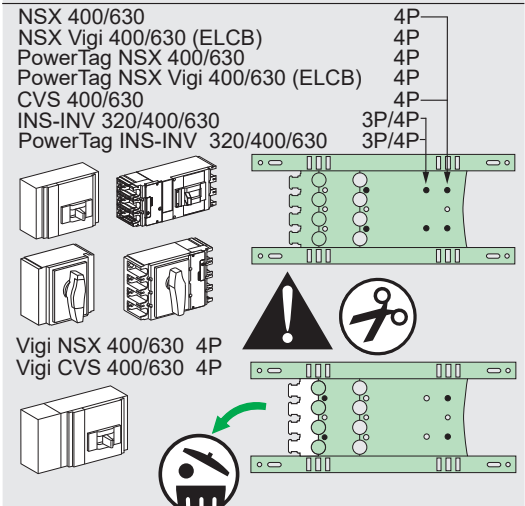
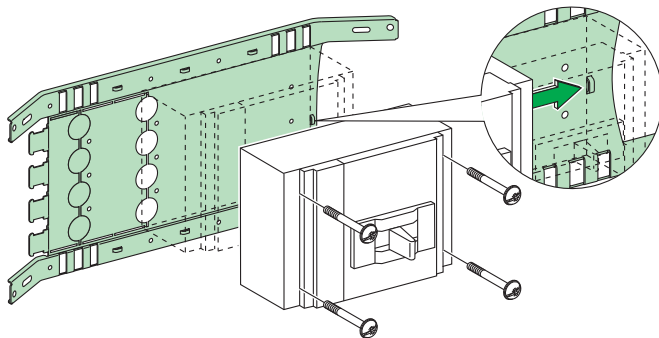
**LVS03412**



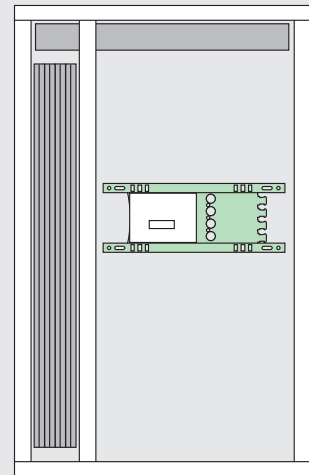
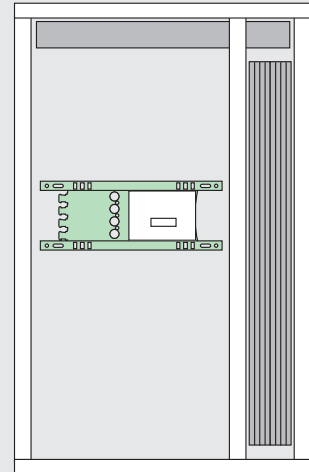
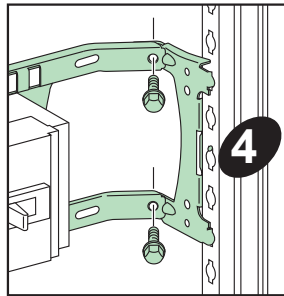
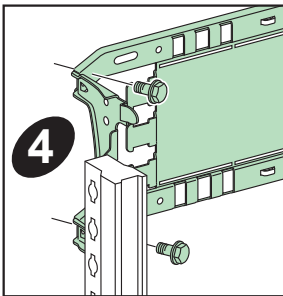
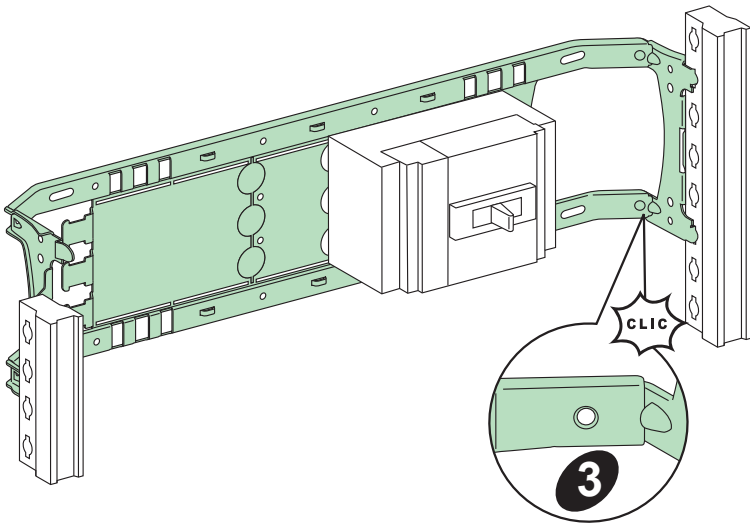
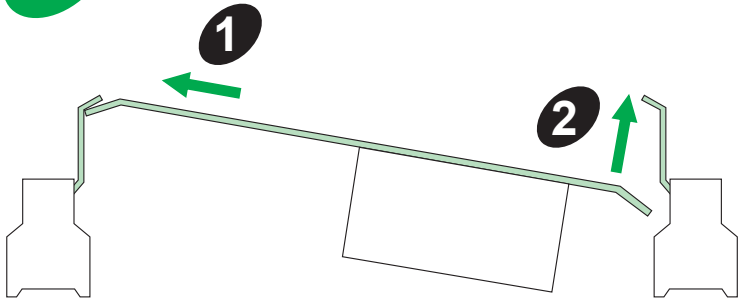
**LVS03451**

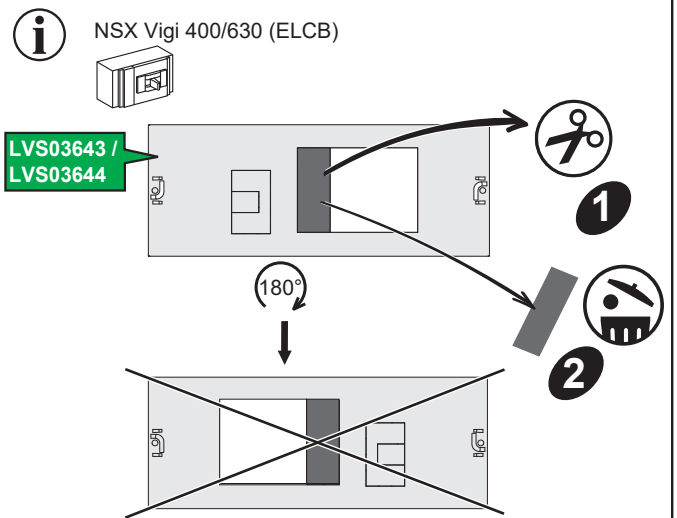
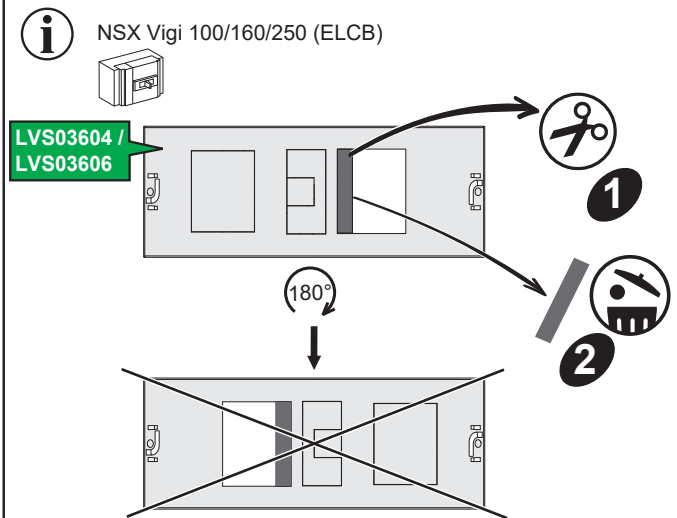
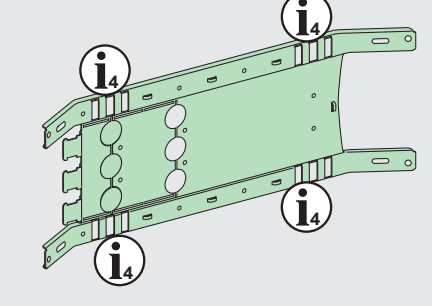
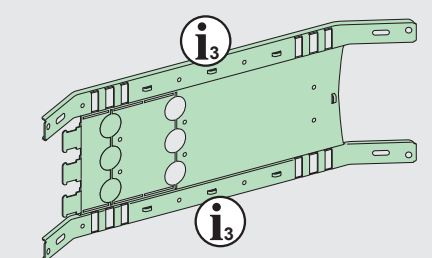
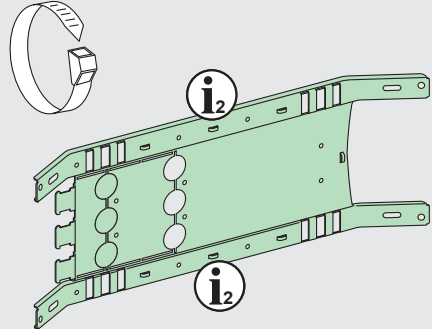
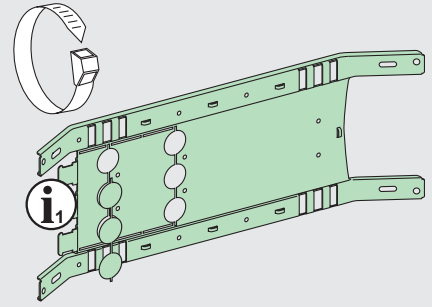
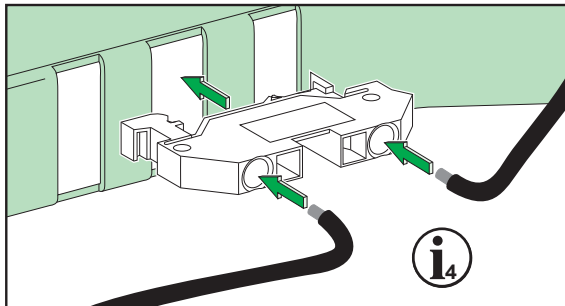
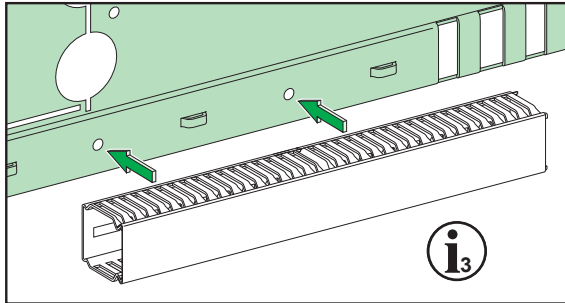
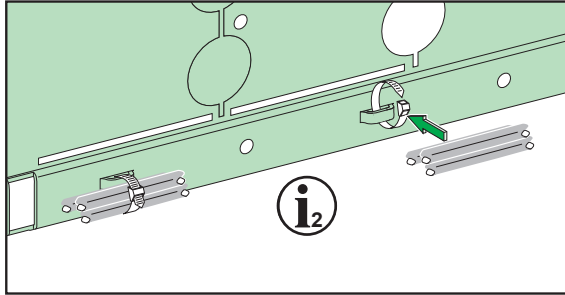
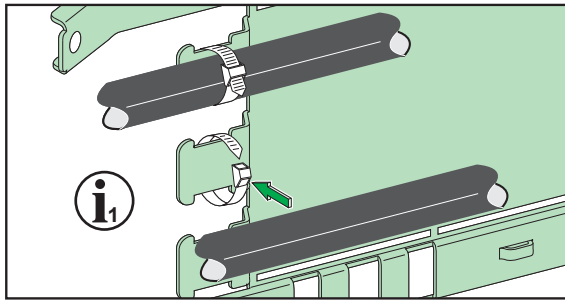


**LVS03452**



**C**





**Schneider Electric Industries SAS**  
 35, rue Joseph Monier  
 92500 Rueil-Malmaison  
 France

www.se.com

En raison de l'évolution des normes et du matériel, les caractéristiques indiquées par le texte et les images de ce document ne nous engageant qu'après confirmation par nos services.

As standards, specifications and designs change from time to time, please ask for confirmation of the information given in this publication.

Publication : Schneider Electric  
 Réalisation :  
 Impression :  
 page dimension : 105 x 297 mm



Ce document a été imprimé sur du papier écologique.

This document has been printed on ecological paper.

**Schneider Electric Limited**  
 Stafford Park 5  
 Telford, TF3 3BL  
 United Kingdom  
 www.se.com/uk

