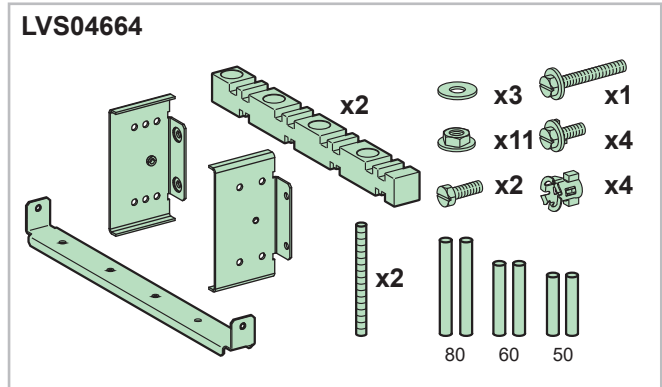
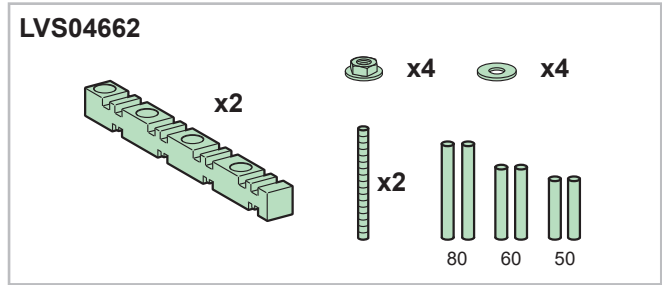
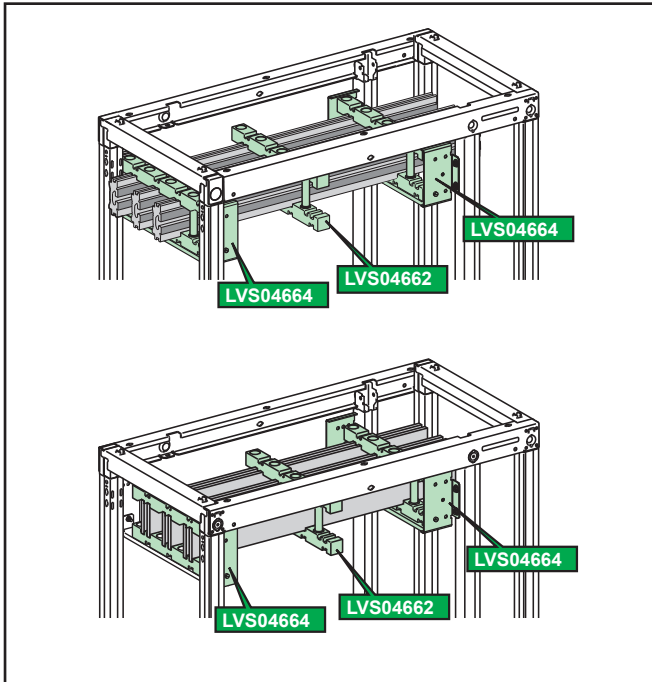




en fr es de it pt zh ru



<p>PLEASE NOTE Electrical equipment should be installed, operated, serviced, and maintained only by qualified personnel. No responsibility is assumed by Schneider Electric for any consequences arising out of the use of this material.</p>	<p>REMARQUE IMPORTANTE L'installation, l'utilisation, la réparation et la maintenance des équipements électriques doivent être assurées uniquement par du personnel qualifié. Schneider Electric décline toute responsabilité quant aux conséquences de l'utilisation de ce matériel.</p>	<p>TENGA EN CUENTA La instalación, manejo, puesta en servicio y mantenimiento de equipos eléctricos deberán ser realizados sólo por personal cualificado. Schneider Electric no se hace responsable de ninguna de las consecuencias del uso de este material.</p>	<p>BITTE BEACHTEN Elektrische Geräte dürfen nur von Fachpersonal installiert, betrieben, bedient und gewartet werden. Schneider Electric haftet nicht für Schäden, die durch die Verwendung dieses Materials entstehen.</p>
<p>NOTA Manutenzione, riparazione, installazione e uso delle apparecchiature elettriche si devono affidare solo a personale qualificato. Schneider Electric non si assume alcuna responsabilità per qualsiasi conseguenza derivante dall'uso di questo materiale.</p>	<p>NOTA A instalação, utilização e manutenção do equipamento eléctrico devem ser efectuadas exclusivamente por pessoal qualificado. A Schneider Electric não assume qualquer responsabilidade pelas consequências resultantes da utilização deste material.</p>	<p>请注意 电气设备的安装、操作、维修和维护工作仅限于合格人员执行。Schneider Electric 不承担由于使用本资料所引起的任何后果。</p>	<p>ОБРАТИТЕ ВНИМАНИЕ Установка, эксплуатация, ремонт и обслуживание электрического оборудования может выполняться только квалифицированными электриками. Компания Schneider Electric не несет никакой ответственности за любые возможные последствия использования данной документации.</p>



<p>PrismaSeT switchboards equipped with the Linergy busbar connection system and Schneider Electric switchgear are subject to IEC 61439-1 & 2 certification. The instructions in this document describe how to fit Linergy in a PrismaSeT switchboard. The installer is fully liable if it is fitted in any other switchboard.</p>	<p>Les tableaux PrismaSeT équipés du système de répartition, de connexion Linergy et d'appareillages Schneider Electric font l'objet d'une certification IEC61439-1 & 2. Les instructions de ce document décrivent le montage de Linergy dans un tableau PrismaSeT. Le montage dans tout autre tableau est de la responsabilité du metteur en œuvre.</p>	<p>Los paneles PrismaSeT equipados con el sistema de distribución y conexión Linergy y con equipos Schneider Electric cuentan con la certificación IEC61439-1 & 2. Las instrucciones de este documento describen el montaje de Linergy en el interior de un panel PrismaSeT. El montaje de dicho sistema en cualquier otro panel será responsabilidad del instalador.</p>	<p>Die PrismaSeT-Schaltanlage mit Verteilungssystem sowie Anschluss für Linergy-Systeme und Geräte von Schneider Electric sind gemäß IEC61439-1 & 2 zertifiziert. Die Anweisungen in diesem Dokument beschreiben die Montage des Linergy-Systems in einer PrismaSeT-Schaltanlage. Die Montage in einer anderen Schaltanlage obliegt dem Nutzer.</p>
<p>I quadri PrismaSeT dotati di sistema di ripartizione e connessione Linergy e di apparecchiature Schneider Electric sono certificati secondo la norma IEC 61439-1 e 2. Le presenti istruzioni descrivono il montaggio di Linergy in un quadro PrismaSeT. Il montaggio in qualsiasi altro quadro ricade sotto la responsabilità dell'installatore.</p>	<p>Os quadros PrismaSeT equipados com o sistema de repartição e ligação Linergy e as aparelhagens Schneider Electric são objecto de uma certificação IEC61439-1 & 2. A instruções deste documento descrevem a montagem de Linergy num quadro PrismaSeT. A montagem em qualquer outro quadro é da responsabilidade do instalador.</p>	<p>配有 Linergy 母线连接系统和 Schneider Electric 开关设备的 PrismaSeT 配电盘通过 IEC 61439-1 & 2 认证。本文阐释如何在 PrismaSeT 配电盘中安装 Linergy。如果安装在任何其它配电盘中，该安装程序也同样适用。</p>	<p>Распределительные щиты PrismaSeT, снабженные системой соединения сборной шины Linergy и распределительного устройства Schneider Electric, подпадают под сертификацию IEC 61439-1 и 2. Инструкции в данном документе объясняют как установить Linergy в распределительный щит PrismaSeT. Ответственность за установку в любой иной распределительный щит полностью лежит на монтажнике.</p>

**DANGER / DANGER / PELIGRO / GEFAHR / PERICOLO / PERIGO / 危險 / ОПАСНО**

HAZARD OF ELECTRIC SHOCK, EXPLOSION, OR ARC FLASH
Linergy LGYE and Linergy BS busbars must be mounted using supports, references LVS04664 and LVS04662, in accordance with the instructions given in this document.
Failure to follow these instructions will result in death or serious injury.

RISQUE D'ÉLECTROCUTION, D'EXPLOSION OU D'ARC ELECTRIQUE
Vous devez impérativement monter le jeu de barres Linergy LGYE ou linergy BS avec les supports référence LVS04664 et LVS04662, en respectant les préconisations indiquées dans ce document.
Si ces directives ne sont pas respectées, cela entraînera la mort ou des blessures graves.

PELIGRO DE DESCARGA ELECTRICA, EXPLOSIÓN O ARCO ELECTRICO
Debe montar obligatoriamente el juego de barras Linergy LGYE o linergy BS con los soportes de referencia LVS04664 y LVS04662, siguiendo las directrices indicadas en este documento.
El incumplimiento de estas instrucciones podrá causar la muerte o lesiones serias.

GEFAHR VON ELEKTRISCHEM SCHLAG, EXPLOSION ODER LICHTBOGEN
Die Linergy LGYE- oder Linergy BS-Sammelschienen sind mit den Halterungen LVS04664 und LVS04662 gemäß den in diesem Dokument angegebenen Empfehlungen zu montieren.
Die Nichtbeachtung dieser Anweisungen führt zu Tod oder schweren Verletzungen.

RISCHIO DI SCARICA ELETTRICA, ESPLOSIONE O ARCO ELETTRICO
Le sbarre collettrici Linergy LGYE o Linergy BS devono essere necessariamente montate con i supporti codice LVS04664 e LVS04662, rispettando le raccomandazioni indicate in questo documento.
Il mancato rispetto di queste istruzioni provocherà morte o gravi infortuni.

RISCO DE ELECTROCUSSÃO, DE EXPLOSIÃO, OU DE ARCO ELÉCTRICO
Deve, obrigatoriamente, instalar o conjunto de barras Linergy LGYE ou Linergy BS com os suportes de referência LVS04664 e LVS04662, respeitando as recomendações indicadas neste documento.
A não observância destas instruções resultará em morte, ou ferimentos graves.

电击、爆炸或弧闪的危险
安装 Linergy LGYE 和 Linergy BS 母线必须使用编号为 LVS04664 和 LVS04662 的支架，并遵照本文档的提示说明。
不遵循上述说明将导致人员伤亡。

Опасность поражением электрическим током, опасность взрыва или вспышки дуги.
Монтаж сборных шин Linergy LGYE и Linergy BS должен осуществляться в помощью опор (указатели LVS04664 и LVS04662) в соответствии с инструкциями, изложенными в данном документе.
Несоблюдение этих инструкций приведет к смерти или серьезной травме.

PLEASE NOTE
If mounting Linergy LGYE busbars in a 4P installation with joints on the front of an upright, brackets for the joint screen kit for the neutral conductor (reference LVS04624) must be used instead of brackets reference LVS04664.

REMARQUE IMPORTANTE
En cas de montage des barres Linergy LGYE en 4P avec les éclisses en face d'un montant, il faut utiliser les pattes du kit écran éclisse-neutre (référence LVS04624) au lieu des pattes de la référence LVS04664.

TENGA EN CUENTA
Si se realiza el montaje de las barras Linergy LGYE en 4P con los calzos delante de un montante, será necesario utilizar las patas del kit de pantalla con calzo neutro (referencia LVS04624) en lugar de las patas de la referencia LVS04664.

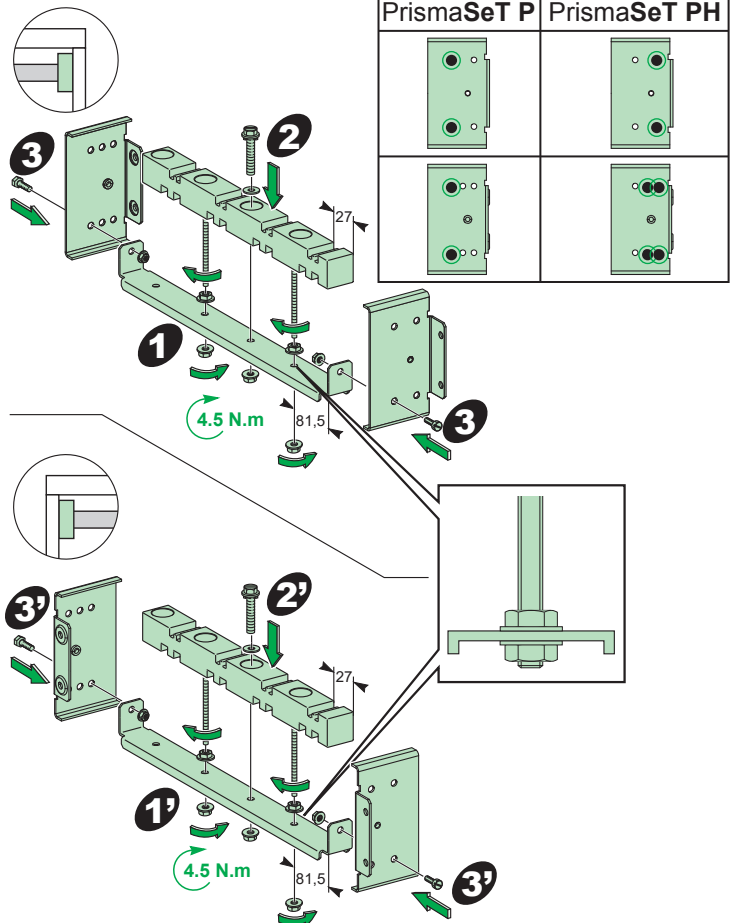
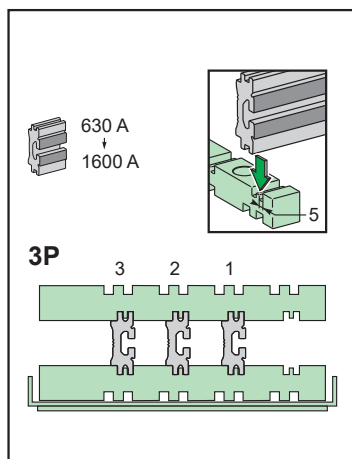
BITTE BEACHTEN
Bei der Montage der Linergy LGYE-Schienen auf 4P mit den Schienen auf einer steigenden Flanke, müssen die Stützen des neutralen Schienen-Sets (Referenznr. LVS04624) anstelle der Stützen mit der Referenznummer LVS04664 verwendet werden.

NOTA
Se le sbarre collettrici Linergy LGYE 4P vengono installate con i giunti di fronte ad un montante occorre utilizzare le staffe del kit schermo di giunzione neutro (codice LVS04624) al posto delle staffe (codice LVS04664).

NOTA
Em caso de montagem das barras Linergy LGYE em 4P com as junções em frente a um montante é necessário utilizar as patilhas do kit ecrã de junção neutro (referência LVS04624) em vez das patilhas de referência LVS04664.

请注意
如要在接头位于立柱正面的4P装置中安装 Linergy LGYE 母线，则必须使用中性线接头屏蔽套件的支架（编号 LVS04624），而不应使用编号为 LVS04664 的支架。

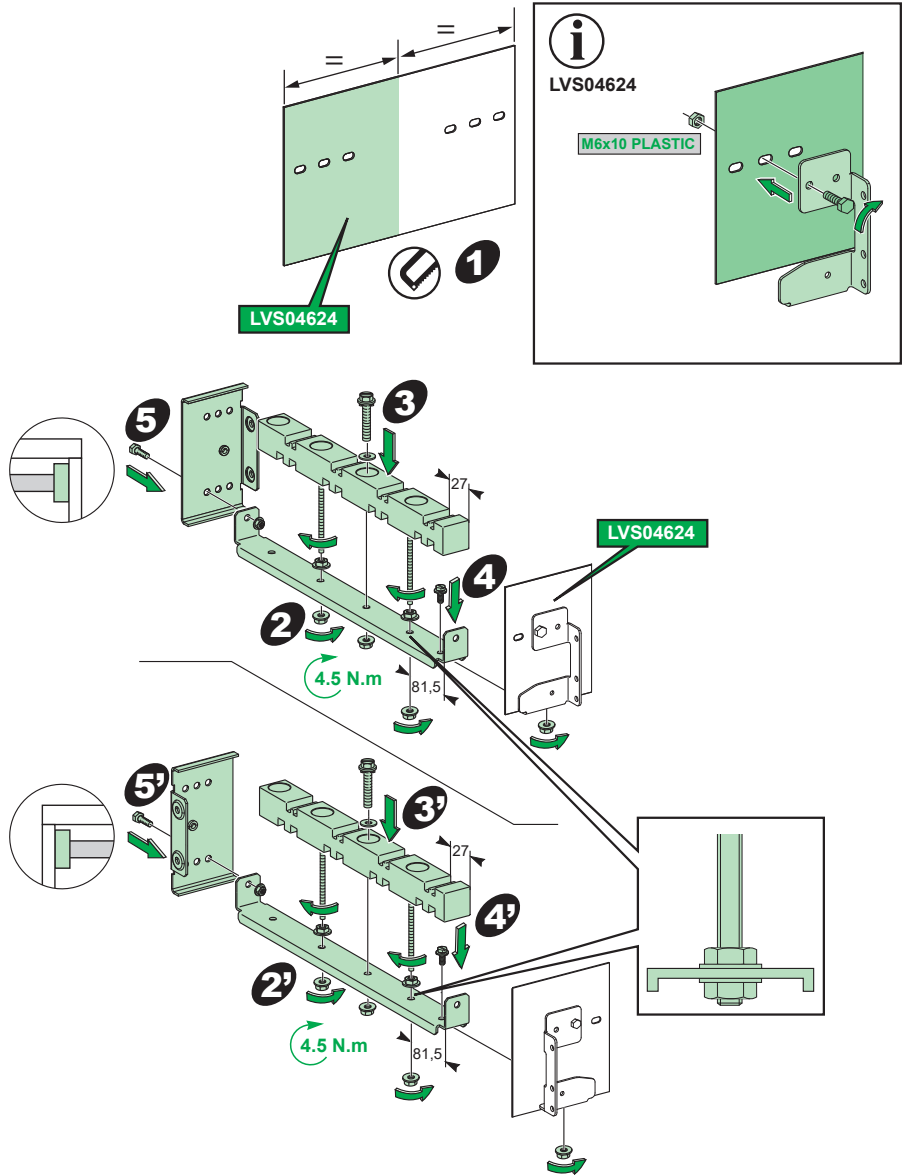
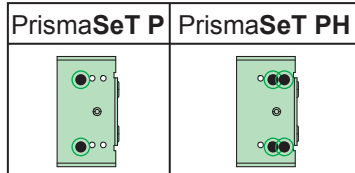
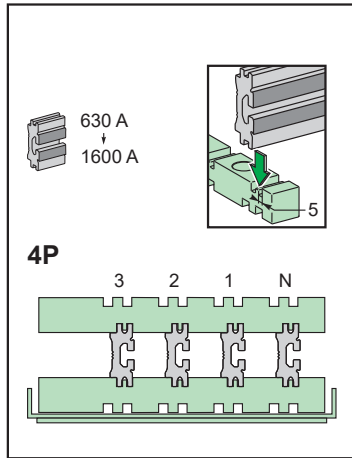
ВАЖНО
При монтаже сборных шин Linergy LGYE на установку 4P с соединениями на передней части стойки должны использоваться скобы для комплекта крепления нейтрального проводника (указатель LVS04624), а не скобы LVS04664.

A**LVS04664
Linergy LGYE**

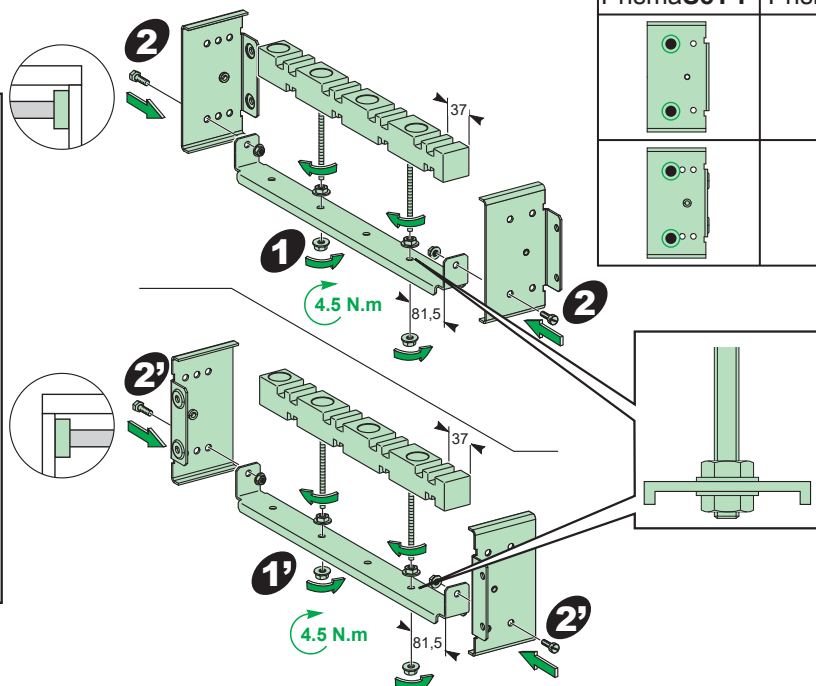
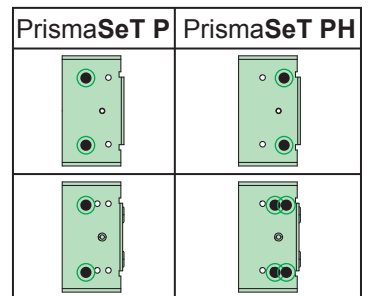
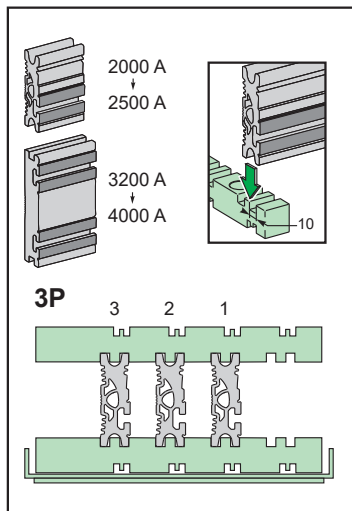
PrismaSeT P	PrismaSeT PH

A'

LVS04664
Linergy LGYE

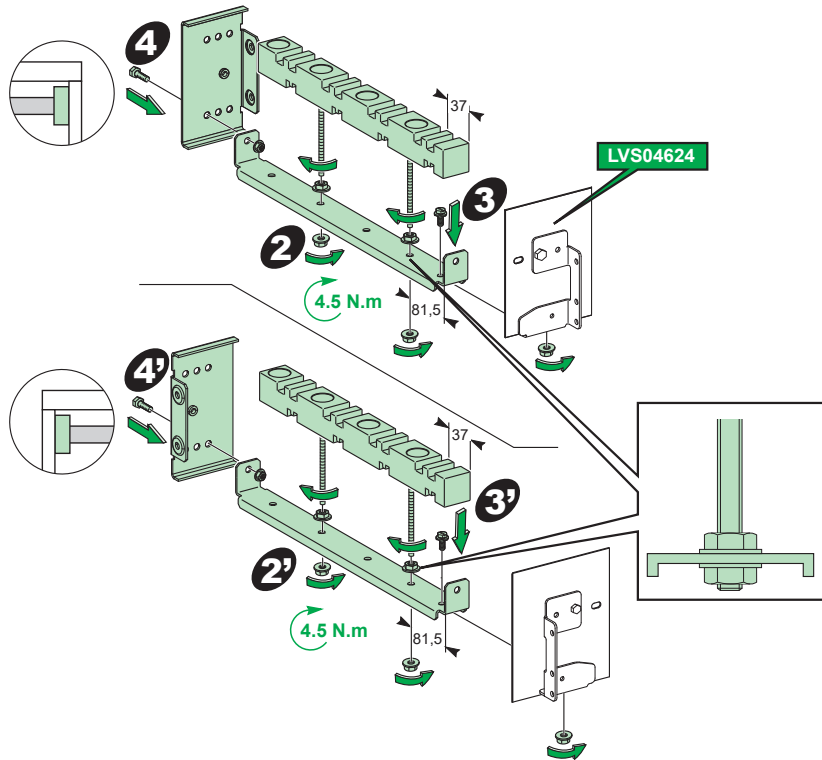
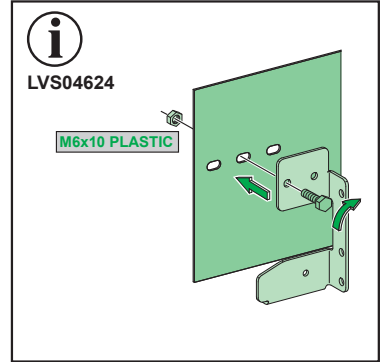
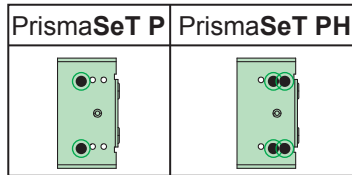
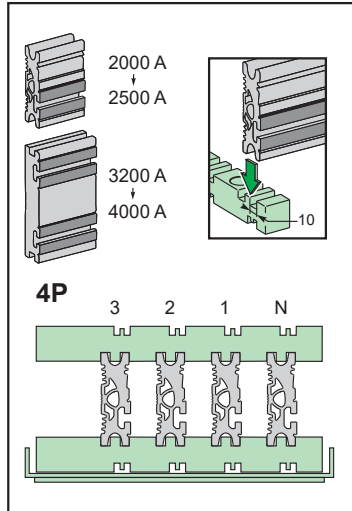
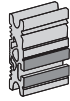
**A''**

LVS04664
Linergy LGYE

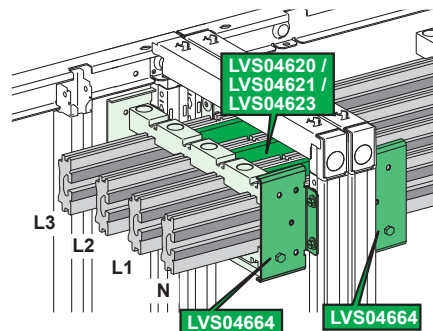
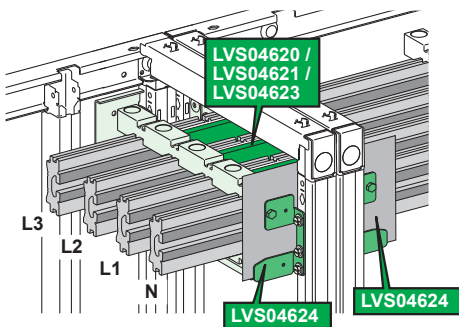
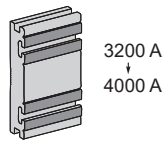
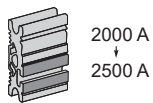
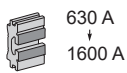


A'''

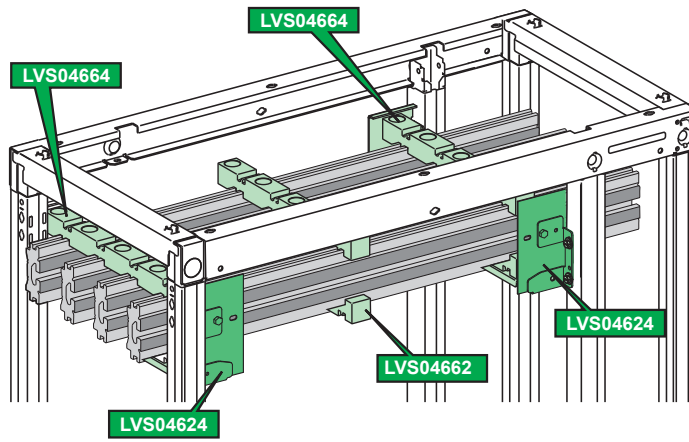
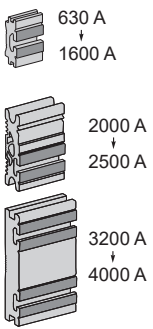
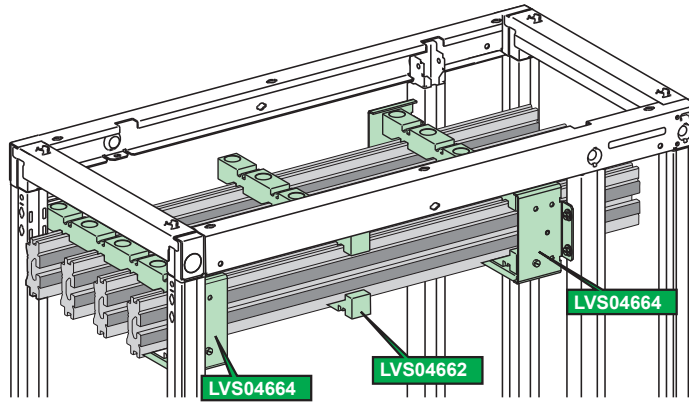
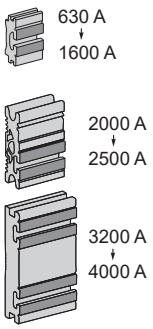
LVS04664
Linergy LGYE



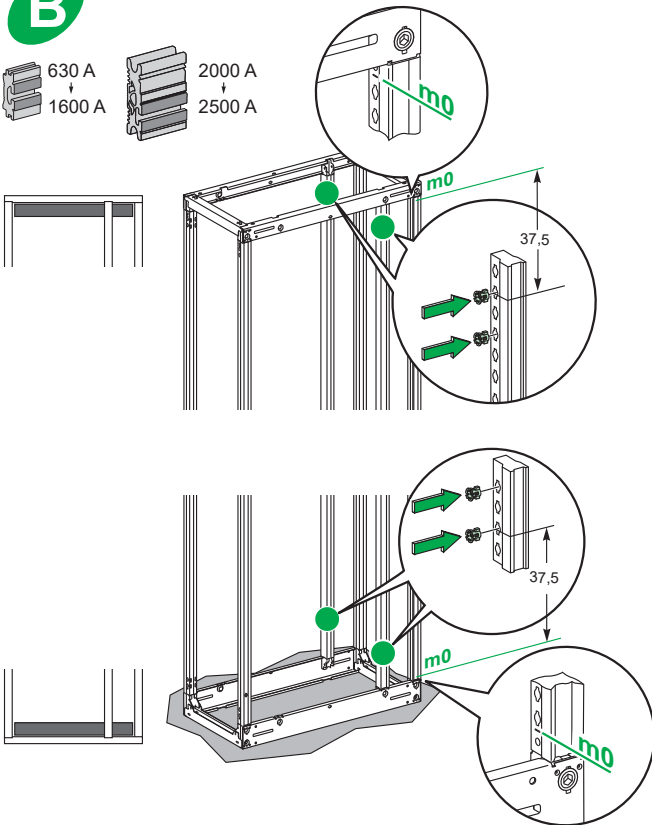
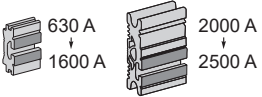
i 4P



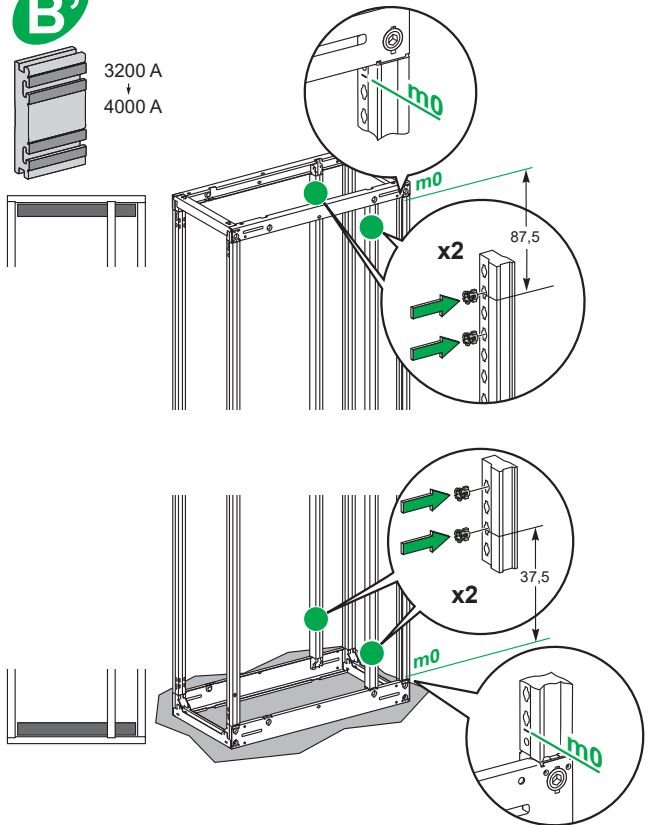
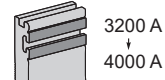
i 4P



B



B'

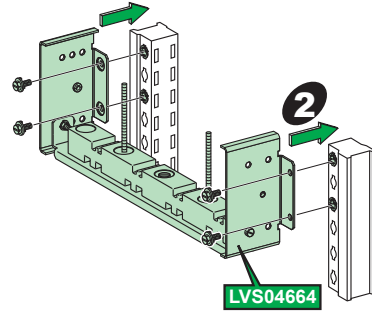
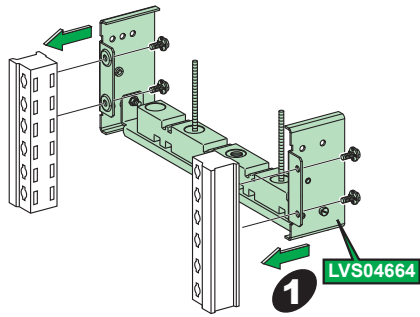




LVS04664

3P

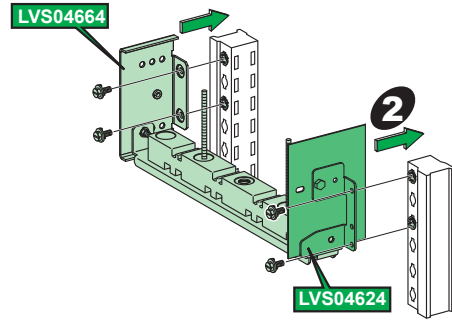
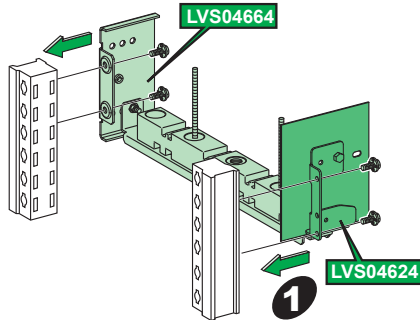
630 A
↓
1600 A



LVS04664

4P

630 A
↓
1600 A

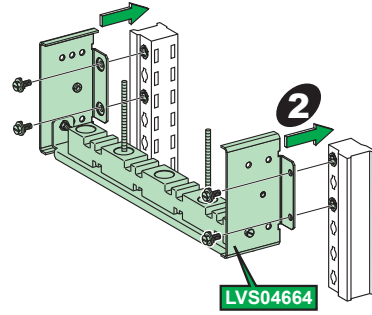
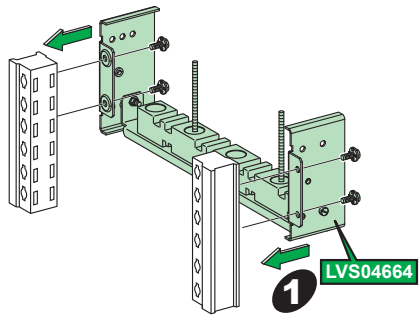


LVS04664

3P

2000 A
↓
2500 A

3200 A
↓
4000 A

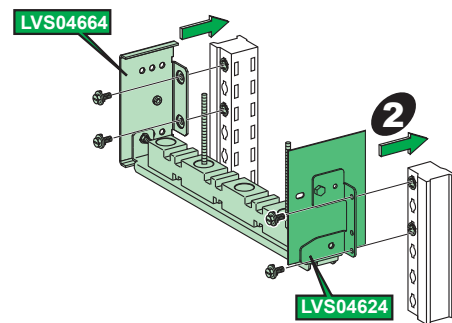
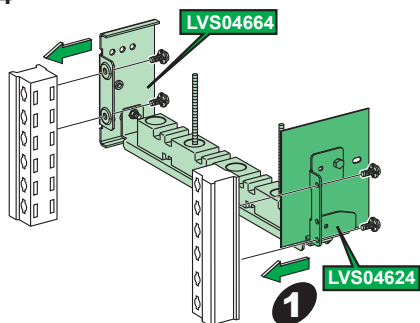


LVS04664

4P

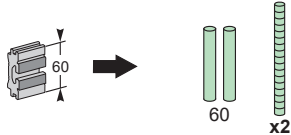
2000 A
↓
2500 A

3200 A
↓
4000 A

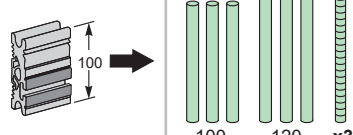




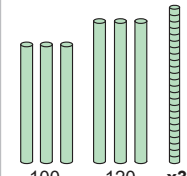
630 A
↓
1600 A



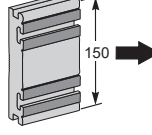
2000 A
↓
2500 A



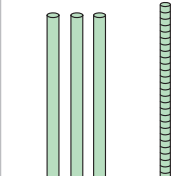
LVS04671



3200 A
↓
4000 A



LVS04646

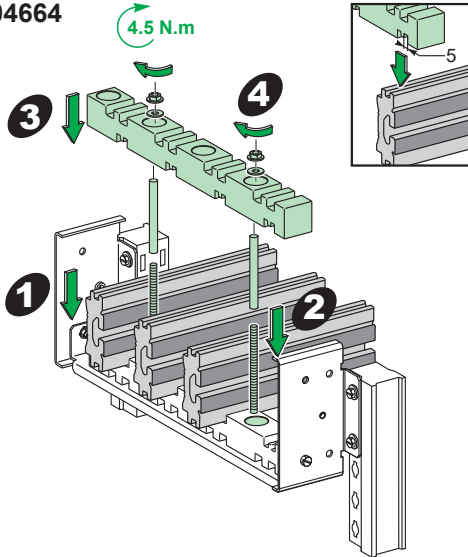


D

LVS04664

3P

630 A
↓
1600 A

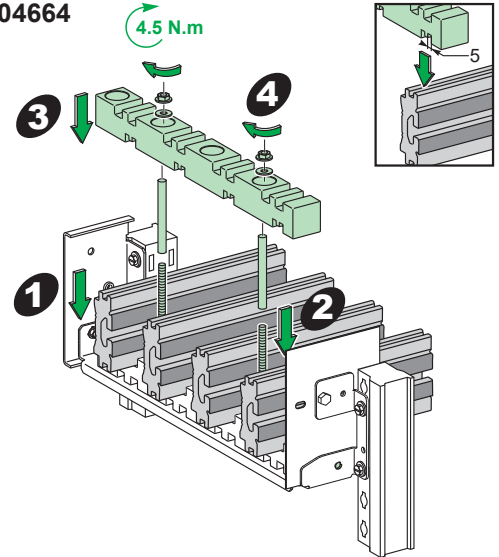


D'

LVS04664

4P

630 A
↓
1600 A



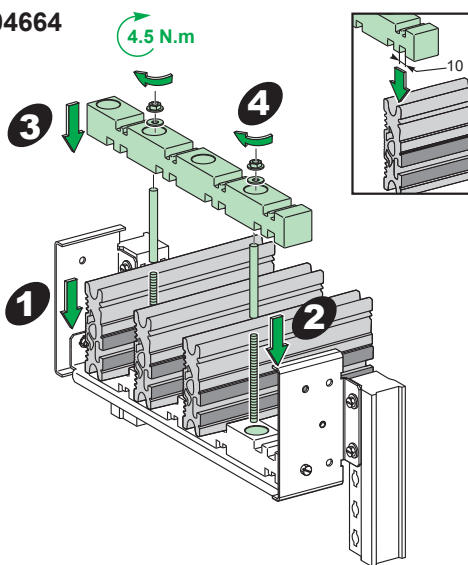
D''

LVS04664

3P

2000 A
↓
2500 A

3200 A
↓
4000 A



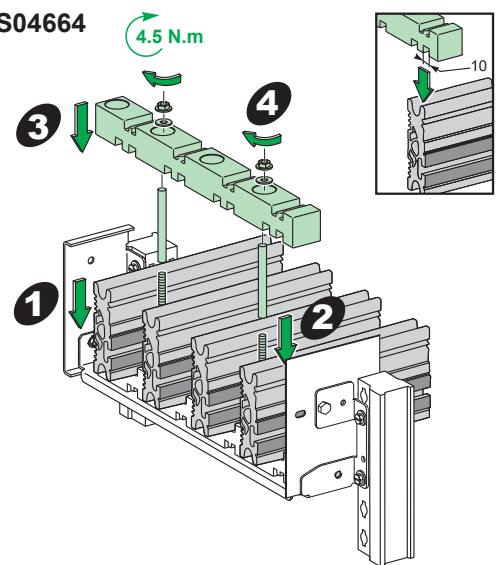
D'''

LVS04664

4P

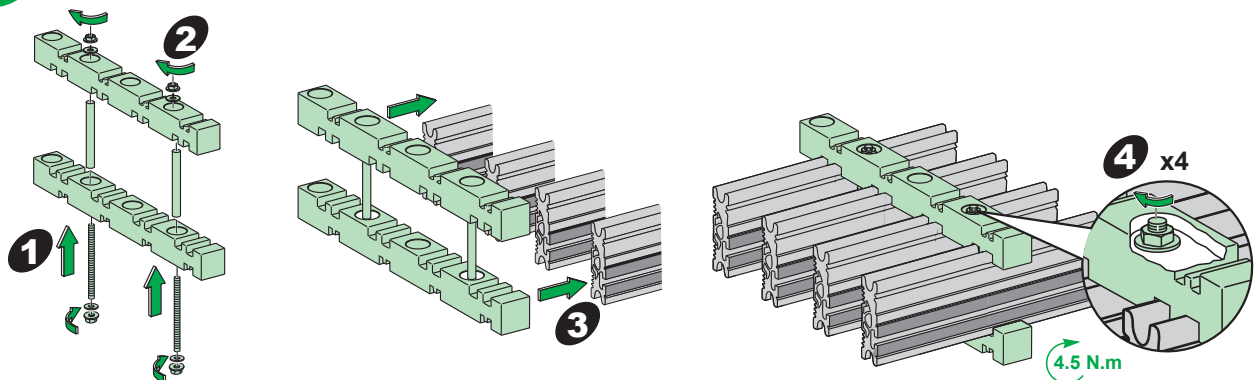
2000 A
↓
2500 A

3200 A
↓
4000 A



E

LVS04662





LVS08406 / LVS08407 / LVS08606 / LVS08607

	IP ≤ 31		IP > 31		Icw (kA eff. / 1 s)											
	15	25	30	40	50	60	65	75	85							
LVS04560	630 A	530 A	2	2	2	-	-	-	-	-	-	-	-	-	-	-
LVS04561	800 A	680 A	2	2	2	-	-	-	-	-	-	-	-	-	-	-
LVS04562	1000 A	850 A	2	2	2	2	-	-	-	-	-	-	-	-	-	-
LVS04563	1250 A	1050 A	2	2	2	2	2	2	2	2+1	-	-	-	-	-	-
LVS04564	1650 A	1480 A	2	2	2	2	2	2	2	2+1	2+1	2+1	2+1	2+1	2+1	2+1

2 = 2 x LVS04664
 2+1 = 2 x LVS04664 + 1 x LVS04662

LVS08406 / LVS08407 / LVS08606 / LVS08607

	IP ≤ 31		IP > 31		Icw (kA eff. / 1 s)												
	15	25	30	40	50	60	65	75	85	100							
LVS04565	2000 A	1650 A	2	2	2	2	2	2	2	2+1	2+1	2+1	2+1	2+3	-	-	-
LVS04566	2440 A	2100 A	2	2	2	2	2	2	2	2+1	2+1	2+1	2+1	2+3	-	-	-
LVS04567	3200 A	2800 A	2	2	2	2	2	2	2	2+1	2+1	2+1	2+1	2+3	-	-	-
LVS04568	3620 A	3350 A	2	2	2	2	2	2	2	2+1	2+1	2+1	2+1	2+3	-	-	-

2 = 2 x LVS04664
 2+1 = 2 x LVS04664 + 1 x LVS04662
 2+3 = 2 x LVS04664 + 3 x LVS04662

	Icw (kA eff. / 1 s)									
	15	25	30	40	50	60	65	75	85	100

LVS08403 / LVS08603	1	1	1	1	1	1	1	1+1	1+1	1+1
---------------------	---	---	---	---	---	---	---	-----	-----	-----

LVS08404 / LVS08604	1	1	1	1	1	1	1+1	1+1	1+1	1+1
---------------------	---	---	---	---	---	---	-----	-----	-----	-----

1 = 1 x LVS04664
 1+1 = 1 x LVS04664 + 1 x LVS04662

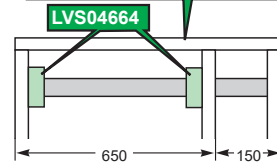
	Icw (kA eff. / 1 s)									
	15	25	30	40	50	60	65	75	85	100

LVS08403 / LVS08603	1	1	1	1	1	1	1+1	1+1	1+1	1+1
---------------------	---	---	---	---	---	---	-----	-----	-----	-----

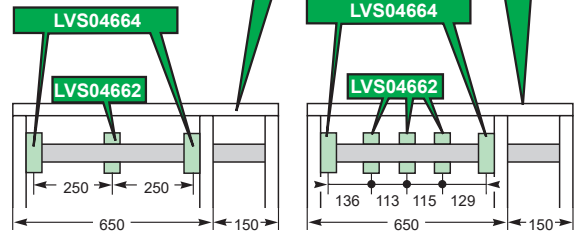
LVS08404 / LVS08604	1	1	1	1	1	1	1+1	1+1	1+1	1+1
---------------------	---	---	---	---	---	---	-----	-----	-----	-----

1 = 1 x LVS04664
 1+1 = 1 x LVS04664 + 1 x LVS04662

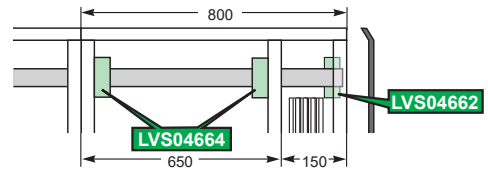
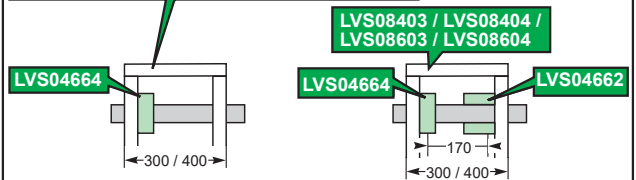
LVS08406 / LVS08407 / LVS08606 / LVS08607



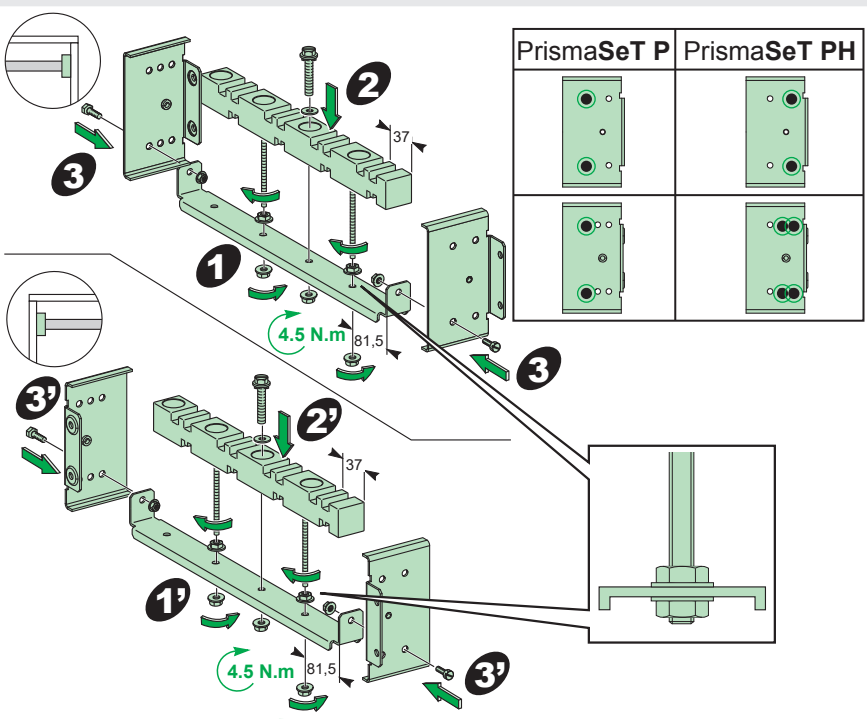
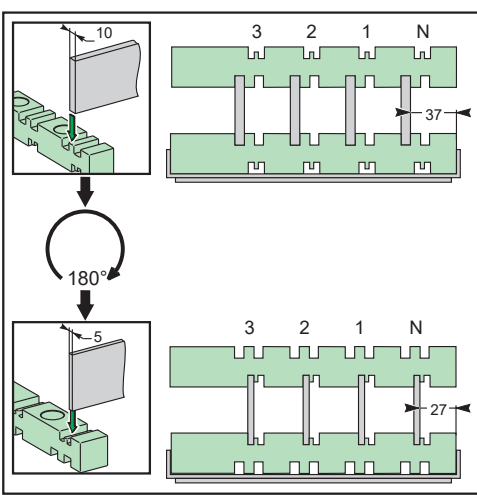
LVS08406 / LVS08407 / LVS08606 / LVS08607



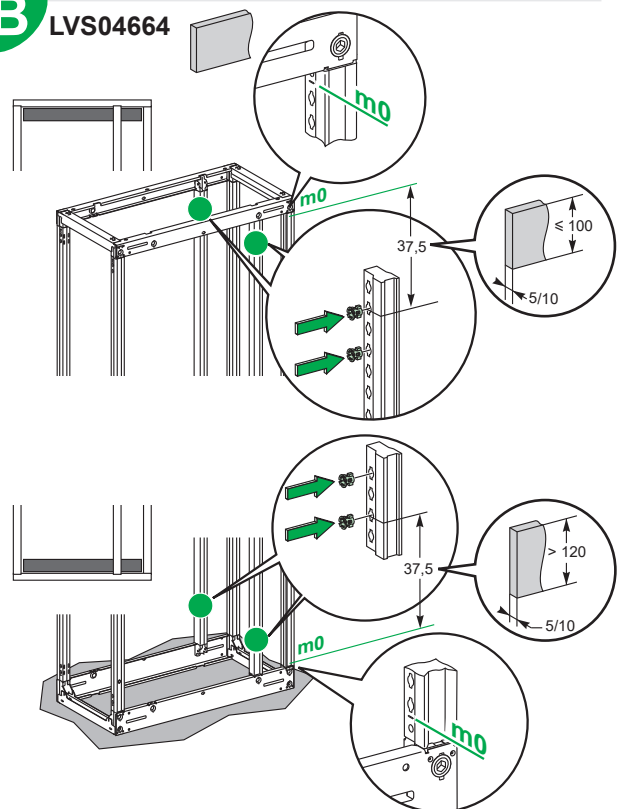
LVS08403 / LVS08404 / LVS08603 / LVS08604



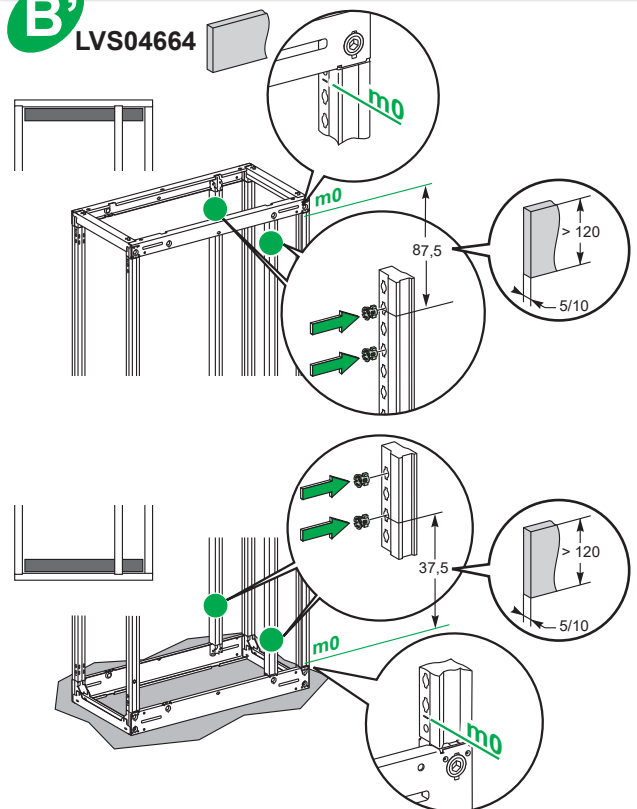
A LVS04664
Linergy BS



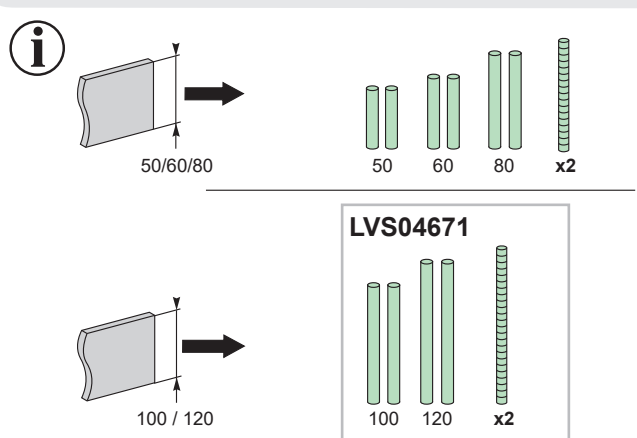
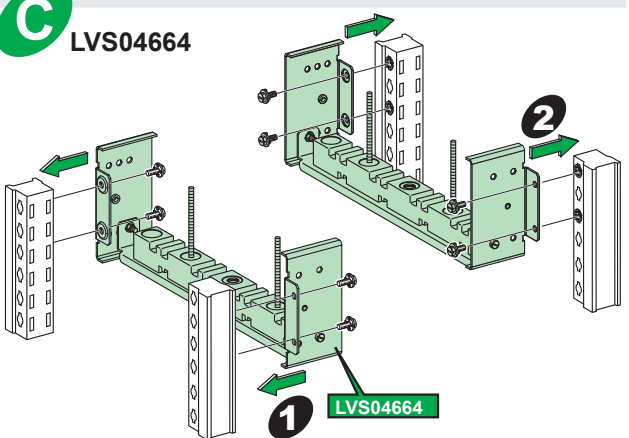
B LVS04664

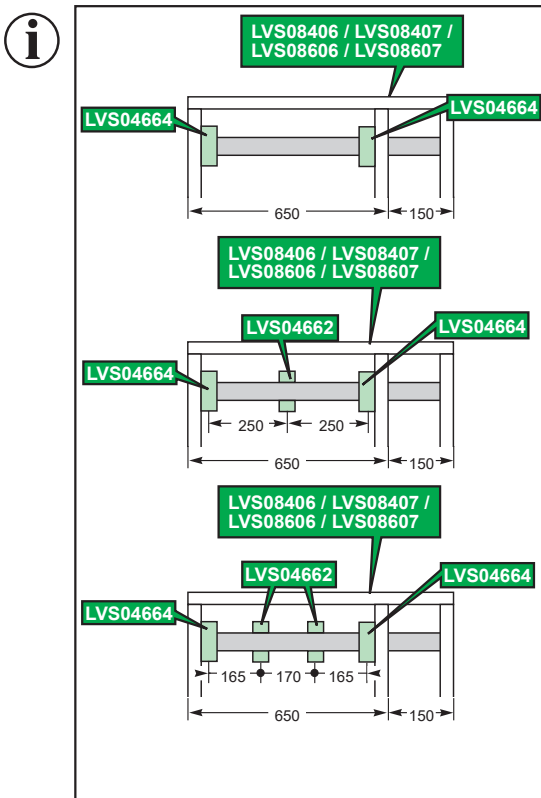
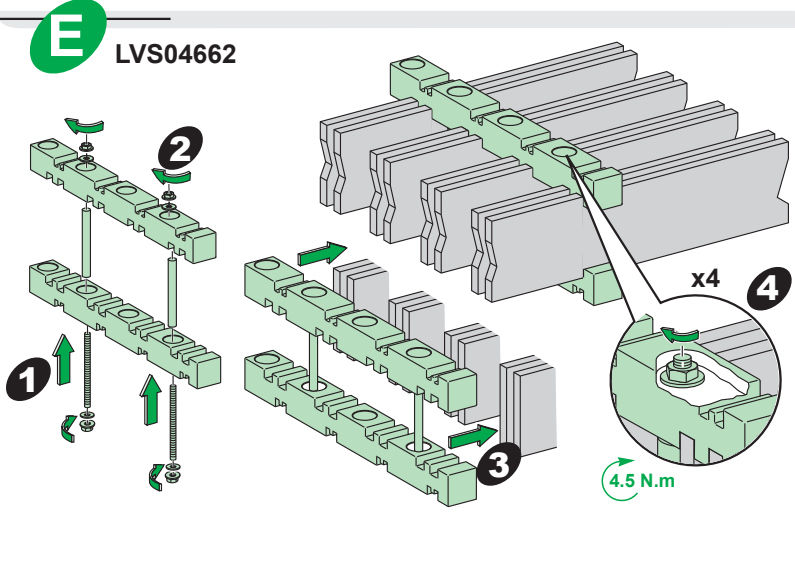
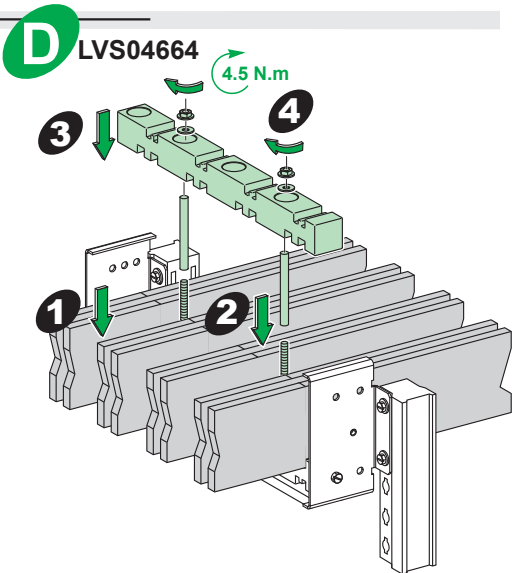


B' LVS04664



C LVS04664





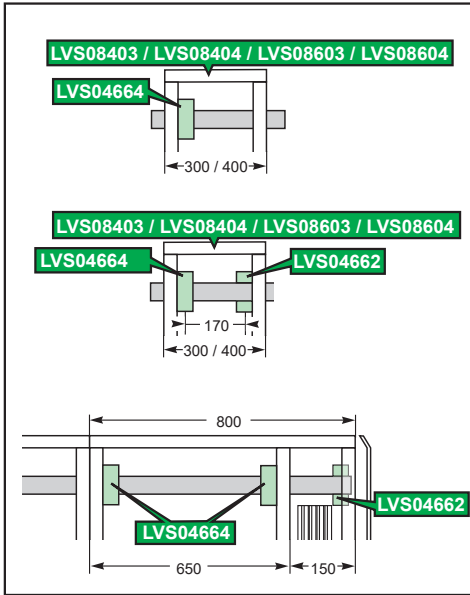
		LVS08406 / LVS08407 / LVS08606 / LVS08607				
IP	A	Icw (kA eff. / 1 s)				
		15	25	30	40	50
60 x 5	800 A	2	2 + 1	2 + 1	2 + 1	-
80 x 5	1000 A	2	2	2 + 1	2 + 1	2 + 1
60 x 5	1400 A	2	2	2	2 + 1	2 + 1
80 x 5	1800 A	2	2	2	2 + 1	2 + 1

2 = 2 x LVS04664
2 + 1 = 2 x LVS04664 + 1 x LVS04662

		LVS08406 / LVS08407 / LVS08606 / LVS08607							
IP	A	Icw (kA eff. / 1 s)							
		25	30	40	50	60	65	75	85
50 x 10	1200 A	2	2	2 + 1	2 + 1	-	-	-	-
60 x 10	1400 A	2	2	2 + 1	2 + 1	-	-	-	-
80 x 10	1800 A	2	2	2	2 + 1	2 + 1	2 + 1	2 + 2	-

		LVS08406 / LVS08407 / LVS08606 / LVS08607							
IP	A	Icw (kA eff. / 1 s)							
		25	30	40	50	60	65	75	85
50 x 10	2050 A	2	2	2	2 + 1	2 + 1	2 + 1	2 + 1	-
60 x 10	2300 A	2	2	2	2 + 1	2 + 1	2 + 1	2 + 1	2 + 1
80 x 10	2820 A	2	2	2	2	2 + 1	2 + 1	2 + 1	2 + 1
100 x 10	3300 A	2	2	2	2	2	2 + 1	2 + 1	2 + 1

2 = 2 x LVS04664
2 + 1 = 2 x LVS04664 + 1 x LVS04662
2 + 2 = 2 x LVS04664 + 2 x LVS04662



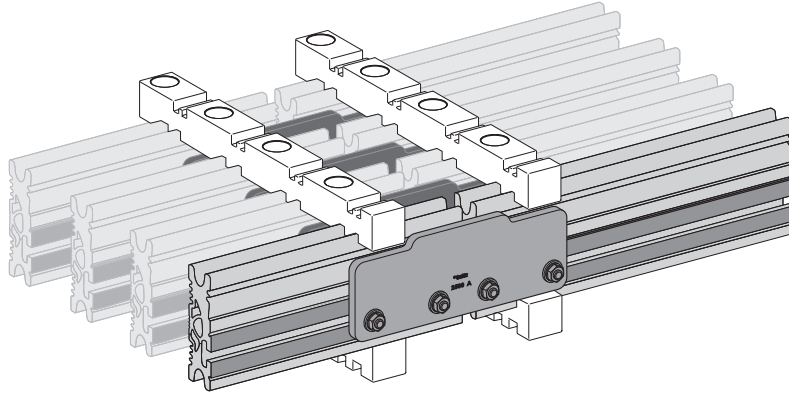
IP	A	Icw (kA eff. / 1 s)				
		15	25	30	40	50
LVS08403 / LVS08603		1	1	1	1 + 1	1 + 1
LVS08404 / LVS08604		1	1	1 + 1	1 + 1	1 + 1

1 = 1 x LVS04664
1 + 1 = 1 x LVS04664 + 1 x LVS04662

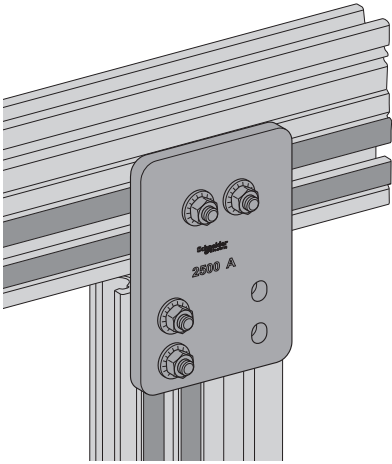
IP	A	Icw (kA eff. / 1 s)							
		25	30	40	50	60	65	75	85
LVS08403 / LVS08603		1	1	1	1	1 + 1	1 + 1	1 + 1	1 + 1
LVS08404 / LVS08604		1	1	1	1 + 1	1 + 1	1 + 1	1 + 1	1 + 1

1 = 1 x LVS04664
1 + 1 = 1 x LVS04664 + 1 x LVS04662

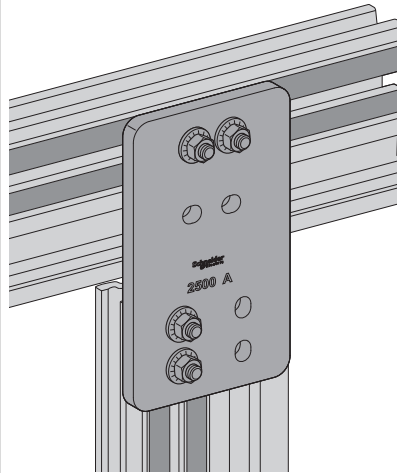
LVS04620 / LVS04621 /
LVS04623



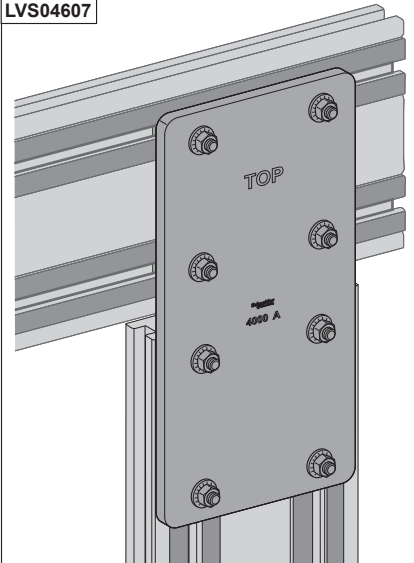
LVS04604



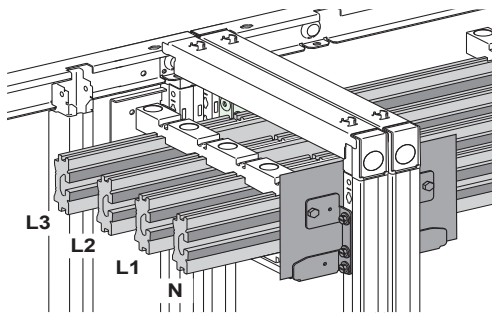
LVS04605



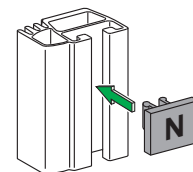
LVS04607



LVS04624



LVS04794



Schneider Electric Industries SAS
35, rue Joseph Monier
92500 Rueil-Malmaison
France

www.se.com

En raison de l'évolution des normes et du matériel, les caractéristiques indiquées par le texte et les images de ce document ne nous engagent qu'après confirmation par nos services.

As standards, specifications and designs change from time to time, please ask for confirmation of the information given in this publication.

Publication : Schneider Electric
Réalisation :
Impression :
format de pliage :



Ce document a été imprimé sur du papier écologique.

This document has been printed on ecological paper.

Schneider Electric Limited
Stafford Park 5
Telford, TF3 3BL
United Kingdom
www.se.com/uk

**UK
CA**