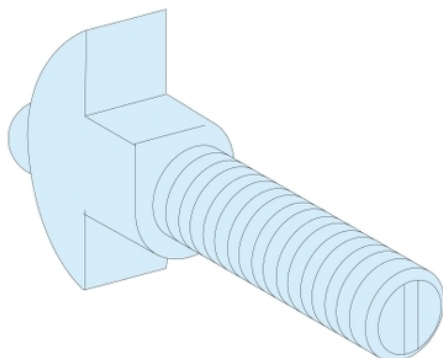


# Fiche produit

## Caractéristiques

# 04767

## 20 boulons barres sur Linergy



### Principales

Gamme	Linergy
Product name	Prisma Prisma P cubicle Linergy Linergy LGYE jeu de barres Linergy Linergy LGY jeu de barres
Fonction produit	Matériel de montage
Catégorie d'accessoire / de pièce détachée	Accessoire de fixation
Raccordement appareil-armoire	Jeu de barres Jeu de barres Linergy
Équipement fournis	1 écrou 1 rondelle de contact

### Complémentaires

Installation description	Cellule
Filetage ISO	M8
Quantité du lot	Lot de 20
Longueur	39 mm
Poids du produit	0,45 kg

### Emballage

Type d'emballage 1	PCE
Nombre d'unité par paquet	1
Poids de l'emballage (Kg)	503 g
Hauteur de l'emballage 1	5 cm
Largeur de l'emballage 1	13 cm
Longueur de l'emballage 1	14 cm
Type d'emballage 2	S02
Nb produits dans l'emballage 2	20
Poids de l'emballage 2	10,4 kg
Hauteur de l'emballage 2	15 cm
Largeur de l'emballage 2	30 cm
Longueur de l'emballage 2	40 cm
Type d'emballage 3	P12
Nb produits dans l'emballage 3	160
Poids de l'emballage 3	92,48 kg
Hauteur de l'emballage 3	60 cm
Largeur de l'emballage 3	80 cm
Longueur de l'emballage 3	120 cm

Le présent document comprend des descriptions générales et/ou des caractéristiques techniques générales sur la performance des produits auxquels il se réfère. Le présent document ne peut être utilisé pour déterminer l'aptitude ou la fiabilité de ces produits pour des applications utilisateur spécifiques et n'est pas destiné à se substituer à cette détermination. Il appartient à chaque utilisateur ou intégrateur de réaliser, sous sa propre responsabilité, l'analyse de risques complète et appropriée, d'évaluer et tester les produits dans le contexte de leur l'application ou utilisation spécifique. Ni la société Schneider Electric Industries SAS, ni aucune de ses filiales ou sociétés dans lesquelles elle détient une participation, ne peut être tenue pour responsable de la mauvaise utilisation de l'information contenue dans le présent document.

## Durabilité de l'offre

Statut environnemental de l'offre	Produit Green Premium
Régulation REACH	<a href="#">Déclaration REACH</a>
Sans SVHC REACH	Oui
Directive RoHS UE	Conformité pro-active (Produit en dehors du scope légal RoHS UE) <a href="#">Déclaration RoHS UE</a>
Sans métaux lourds toxiques	Oui
Sans mercure	Oui
Information sur les exemptions RoHS	<a href="#">Oui</a>
Régulation RoHS Chine	<a href="#">Déclaration RoHS Pour La Chine</a>
Profil environnemental	<a href="#">Profil Environnemental Du Produit</a>
Présence d'halogènes	Produit sans halogènes

## Garantie contractuelle

Garantie	18 mois
----------	---------