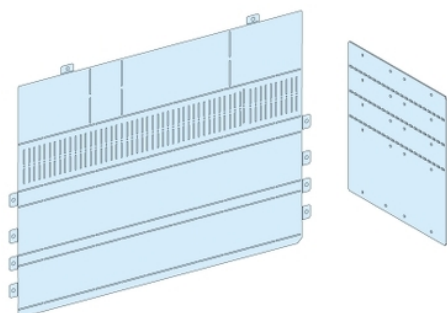


# Fiche produit

## Caractéristiques

# 04851

## Capot raccordement avant NS1600 vertical fixe



### Principales

Gamme	Prisma
Fonction produit	Couvercle de connexion avant
Catégorie d'accessoire / de pièce détachée	Accessoire d'interface
Product name	Prisma Prisma P ossature
Forme de cloisonnement de l'armoire	Forme&nbsp;1

### Complémentaires

Installation description	Cellule - largeur 650 mm, profondeur 400 mm
Produit installé	Vertical Fixe NS630b...1600
Quantité du lot	Lot de 1
Largeur	573 mm
Poids du produit	9,06 kg

### Emballage

Type d'emballage 1	PCE
Nombre d'unité par paquet	1
Poids de l'emballage (Kg)	9,06 kg
Hauteur de l'emballage 1	7 cm
Largeur de l'emballage 1	61 cm
Longueur de l'emballage 1	64 cm
Type d'emballage 2	CAR
Nb produits dans l'emballage 2	4
Poids de l'emballage 2	36,24 kg
Hauteur de l'emballage 2	53,5 cm
Largeur de l'emballage 2	82 cm
Longueur de l'emballage 2	16,5 cm
Type d'emballage 3	P12
Nb produits dans l'emballage 3	16
Poids de l'emballage 3	144,96 kg
Hauteur de l'emballage 3	80 cm
Largeur de l'emballage 3	80 cm
Longueur de l'emballage 3	120 cm

## Durabilité de l'offre

Statut environnemental de l'offre	Produit Green Premium
Régulation REACH	<a href="#">Déclaration REACH</a>
Sans SVHC REACH	Oui
Directive RoHS UE	Conformité pro-active (Produit en dehors du scope légal RoHS UE) <a href="#">Déclaration RoHS UE</a>
Sans mercure	Oui
Information sur les exemptions RoHS	<a href="#">Oui</a>
Régulation RoHS Chine	<a href="#">Déclaration RoHS Pour La Chine</a>
Profil environnemental	<a href="#">Profil Environnemental Du Produit</a>
Présence d'halogènes	Produit sans halogènes

## Garantie contractuelle

Garantie	18 mois
----------	---------