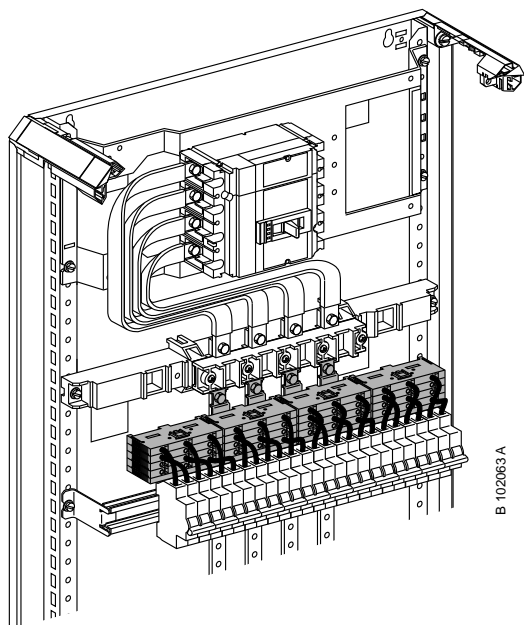
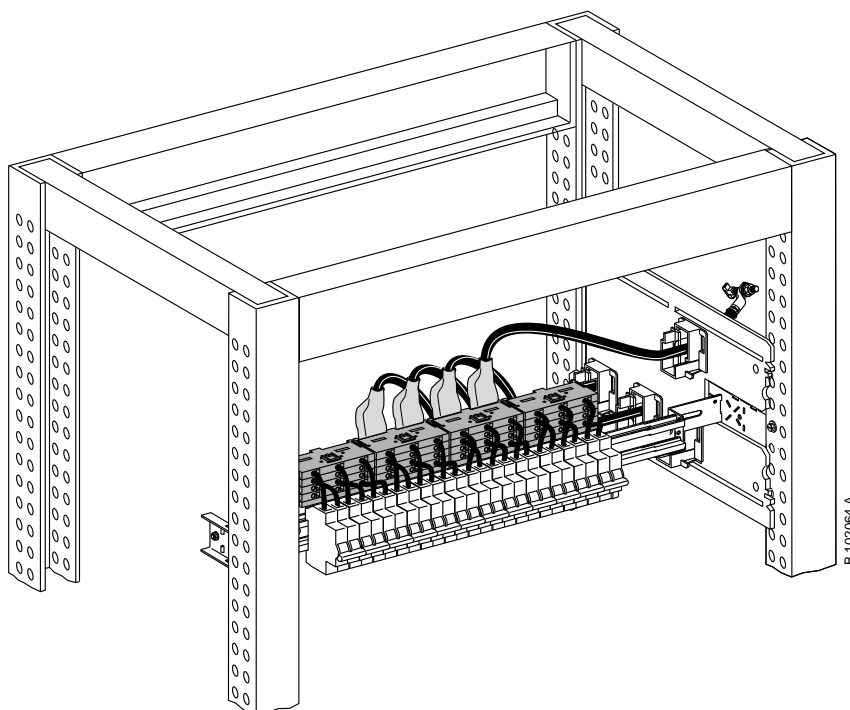
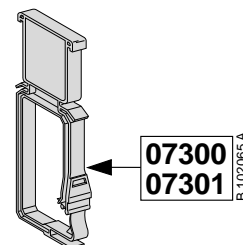
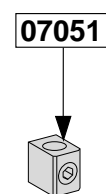
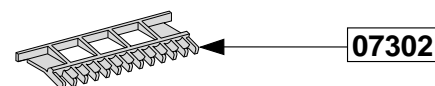
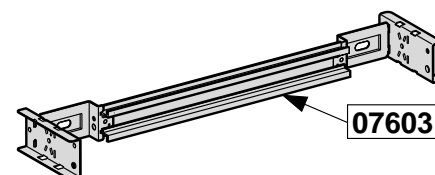
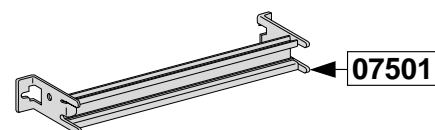
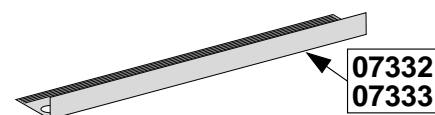
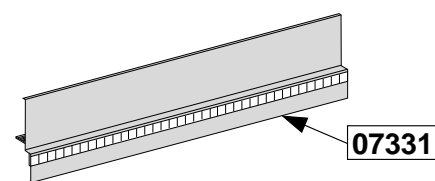


Multiclip



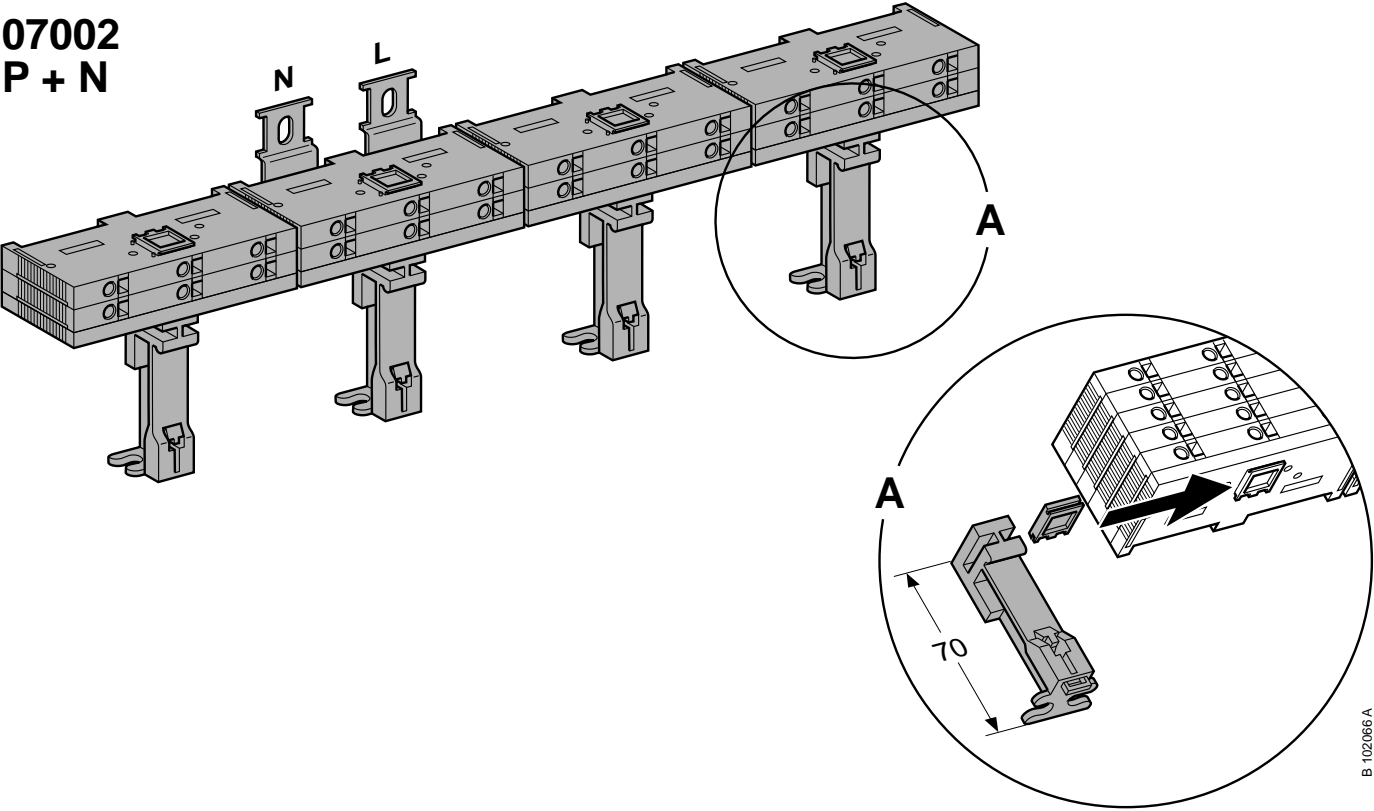
07002
07003
07004
07005
07008



n° 4 471 568 VD

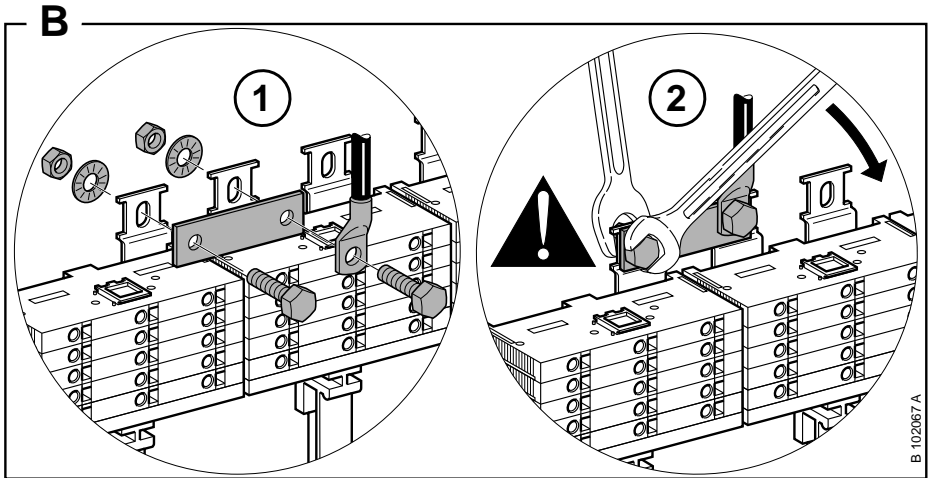
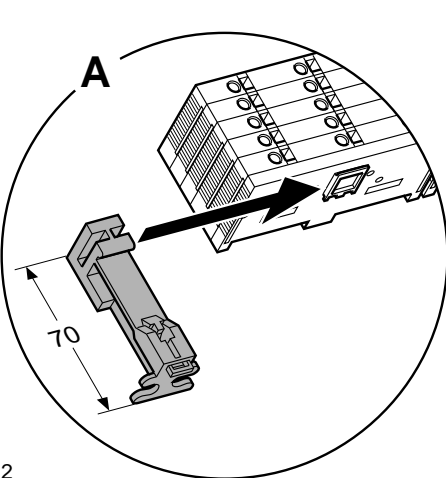
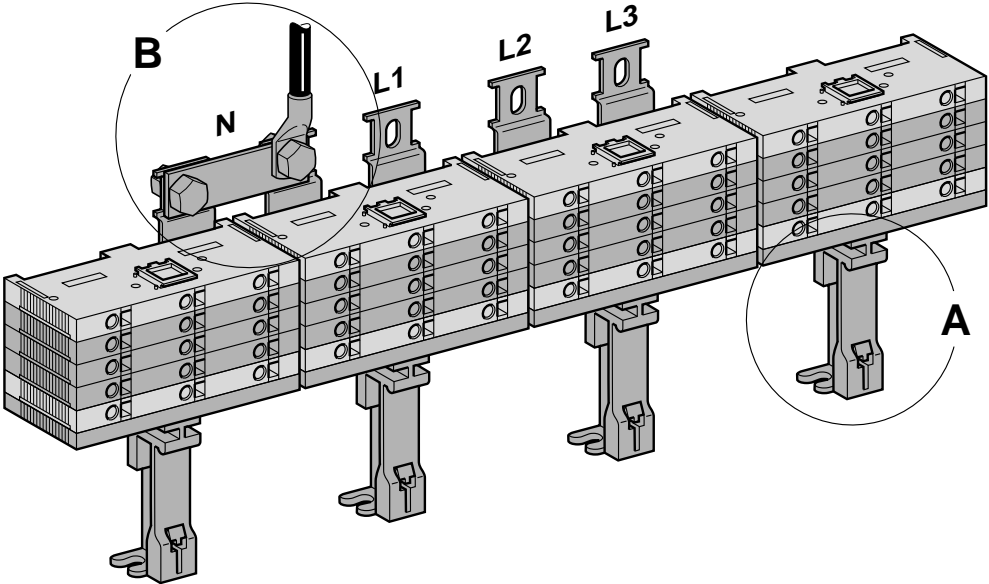
A

07002
P + N



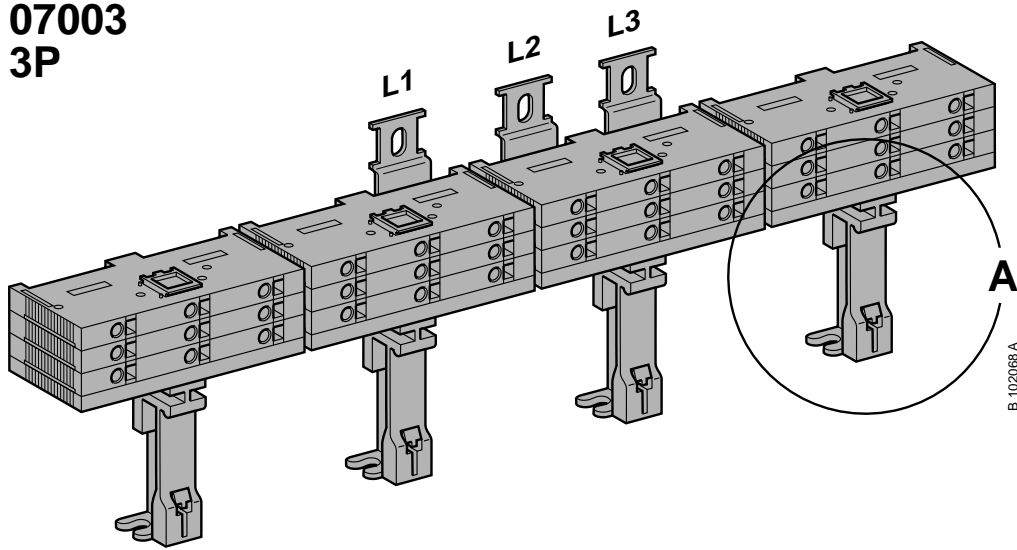
B 102066 A

07005
3P + 2N



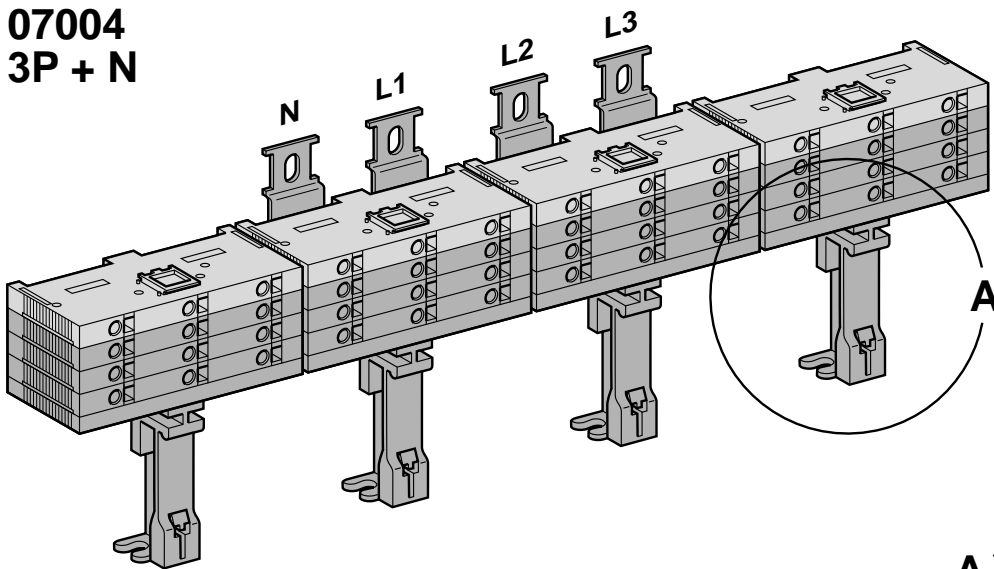
B 102067 A

07003
3P



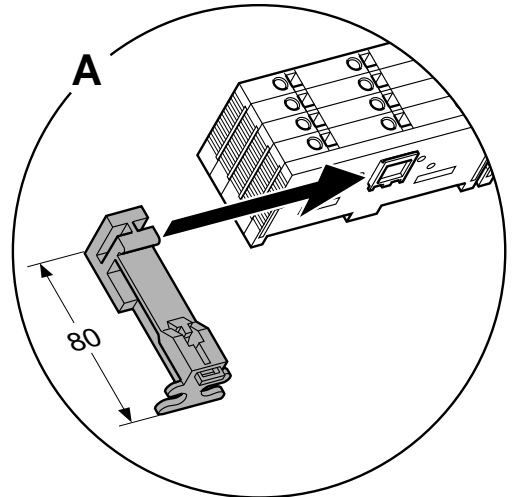
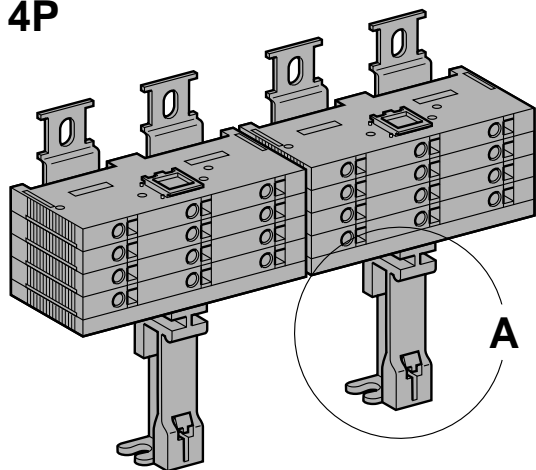
B 102068 A

07004
3P + N

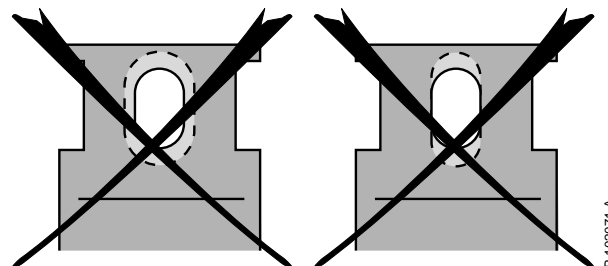
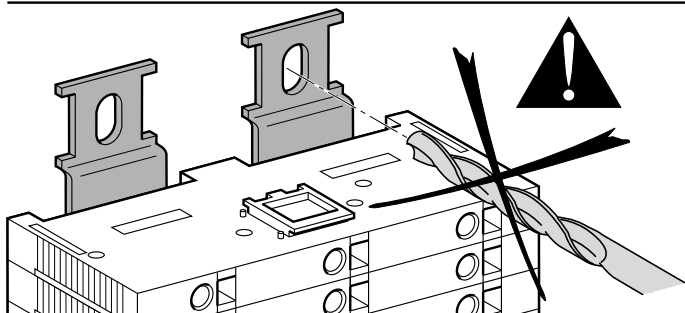


B 102069 A

07008
4P

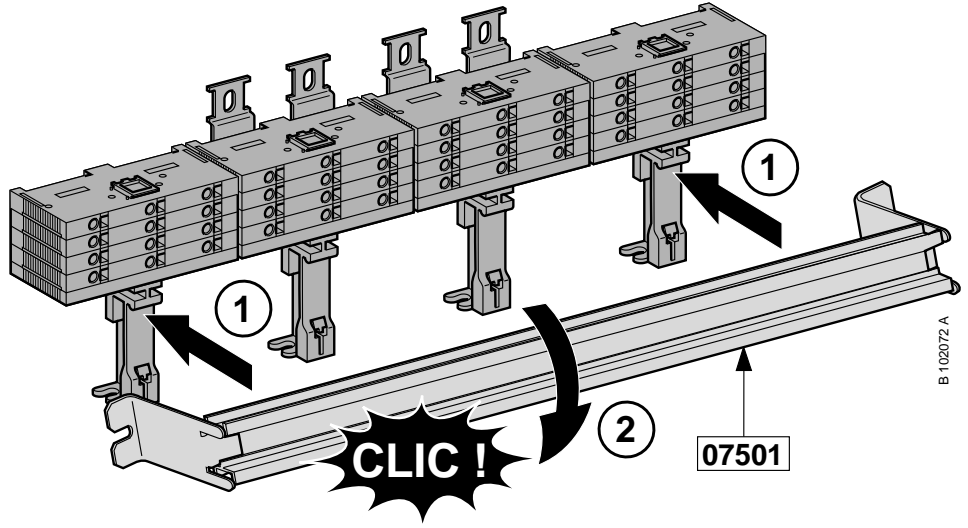
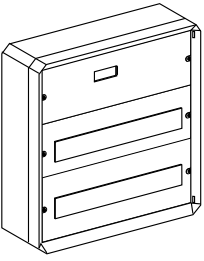


B 102070 A

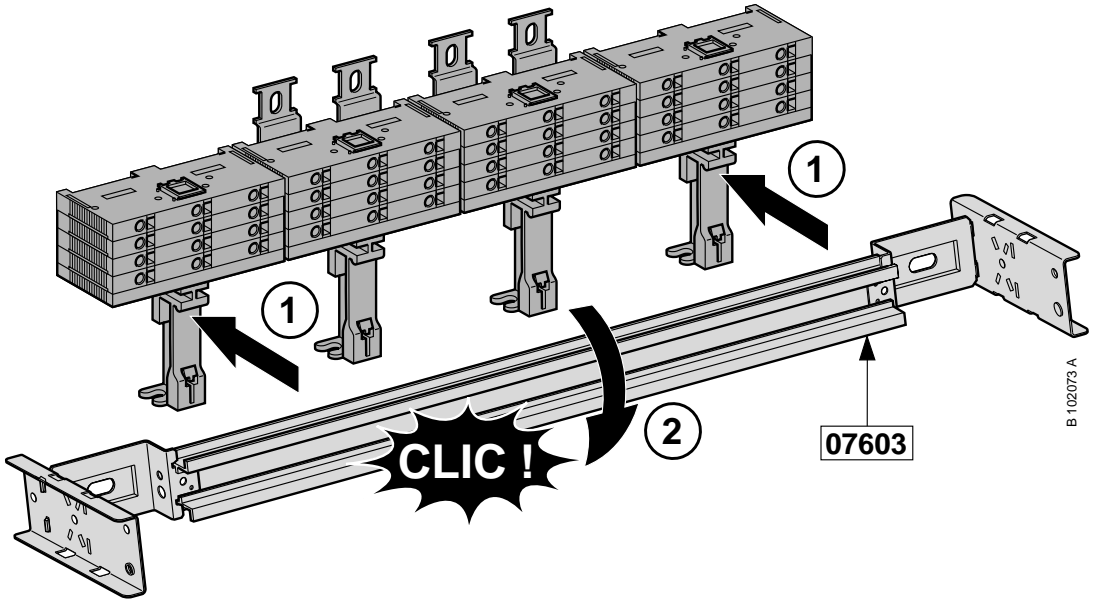
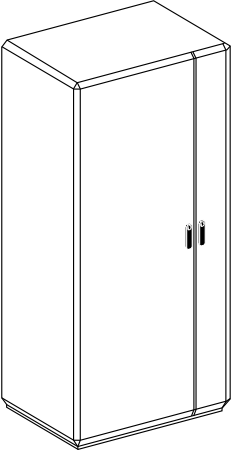


B 102071 A

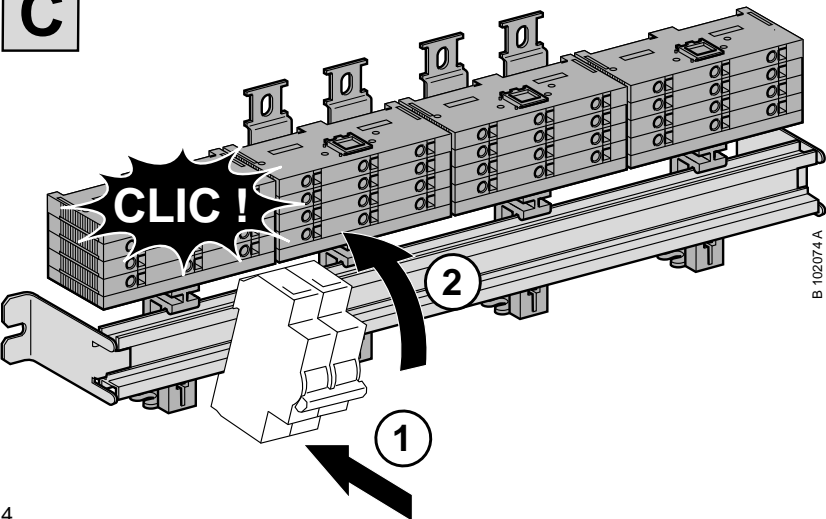
B



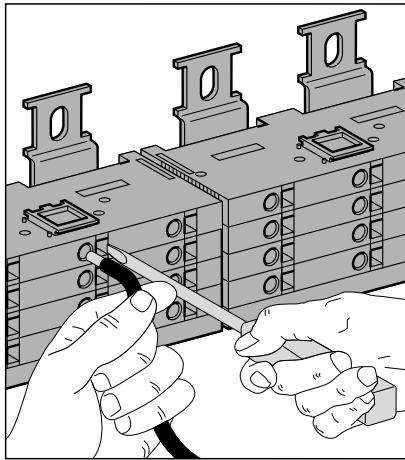
B'



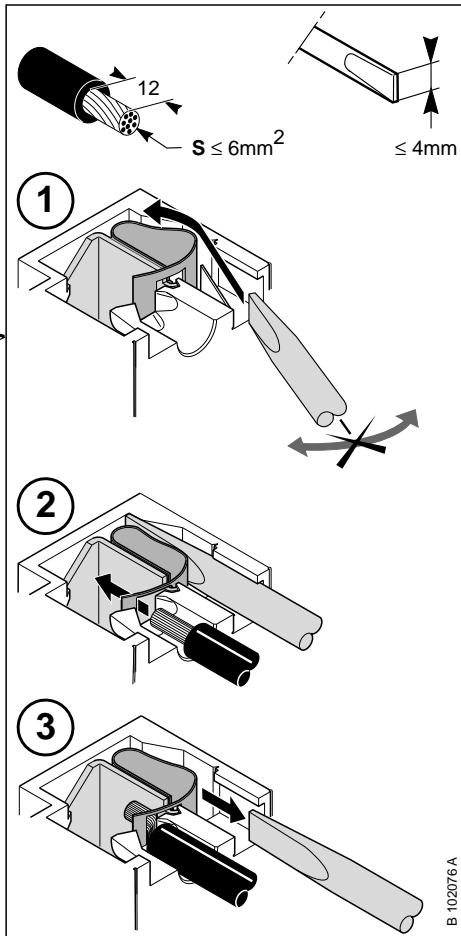
C



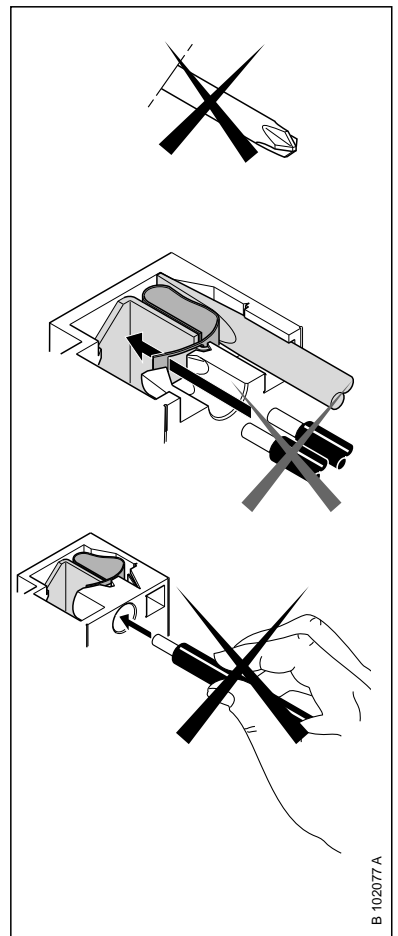
D



B 102075 A

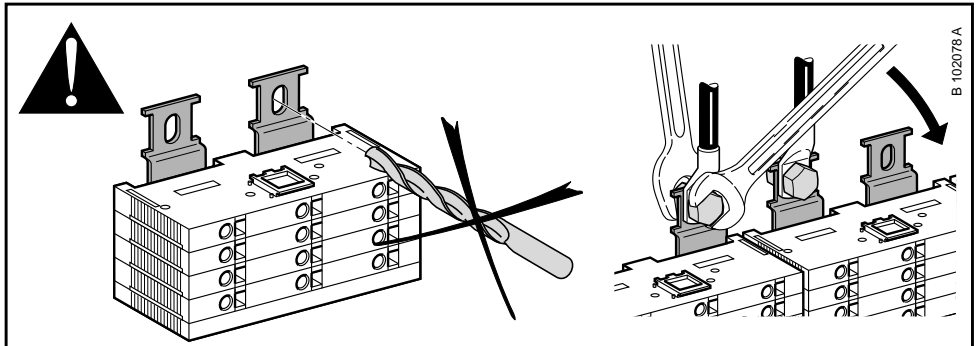
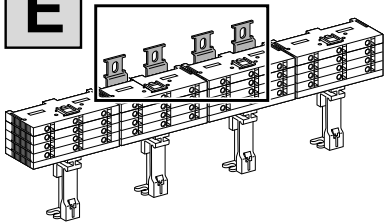


B 102076 A

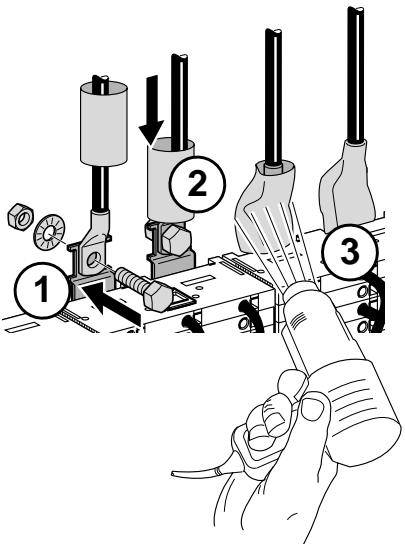


B 102077 A

E



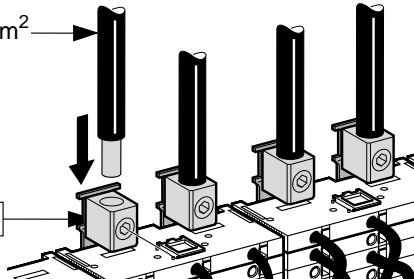
B 102078 A



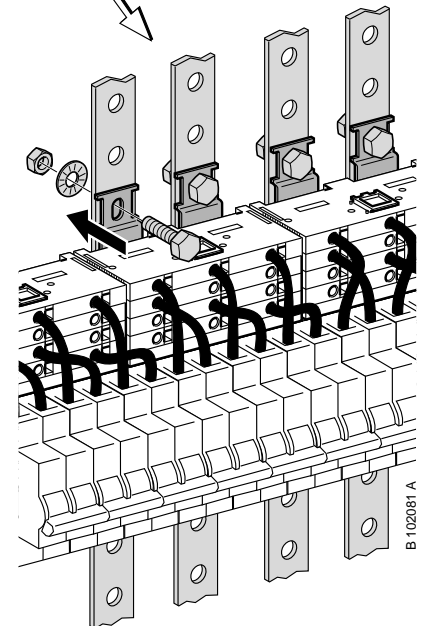
B 102079 A

$S \leq 70\text{mm}^2$

07051

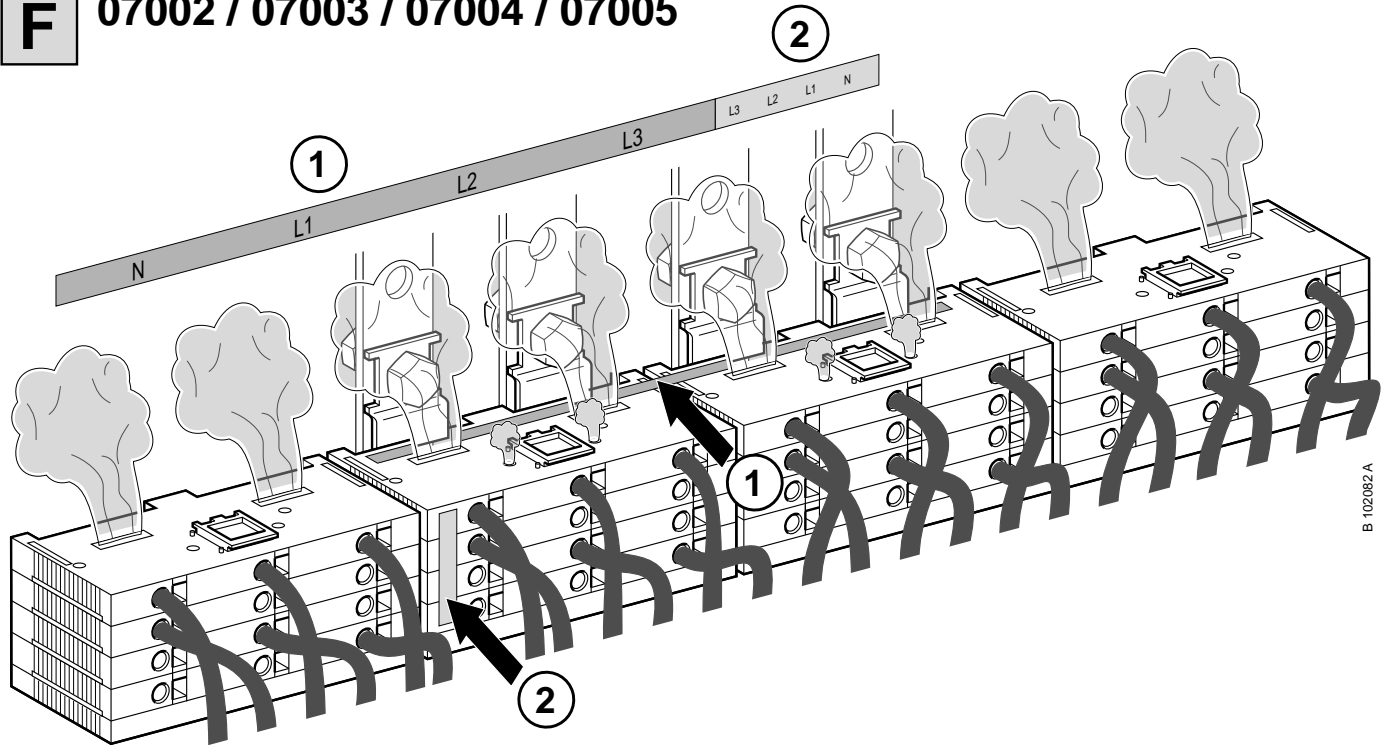


B 102080 A



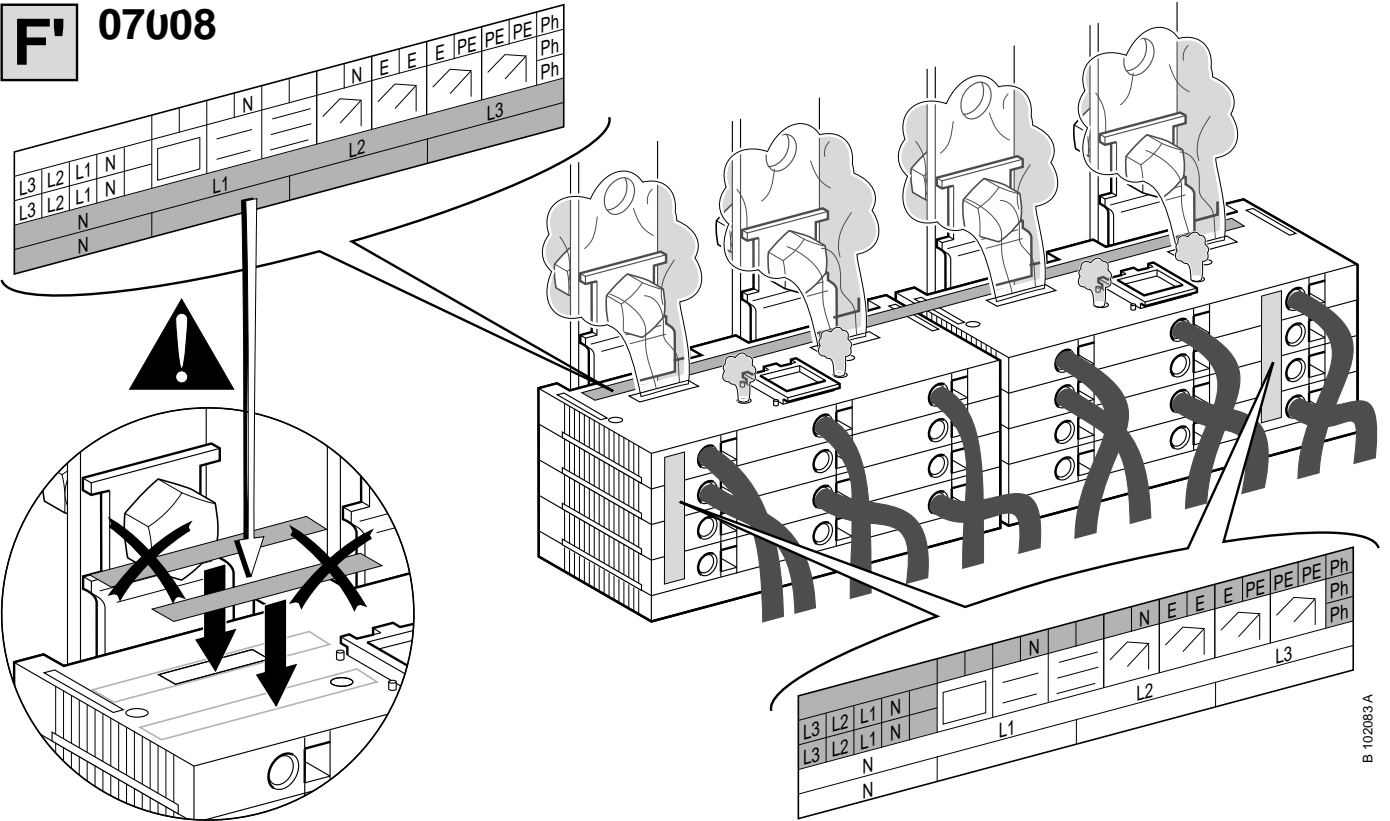
B 102081 A

F 07002 / 07003 / 07004 / 07005

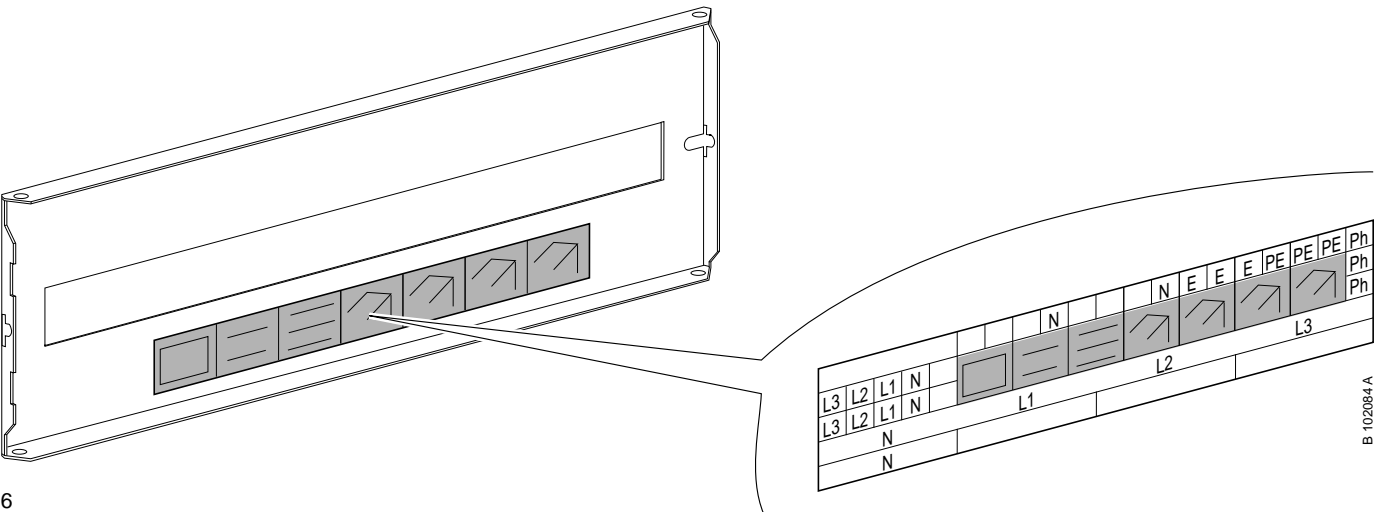


B 102082 A

F' 07008

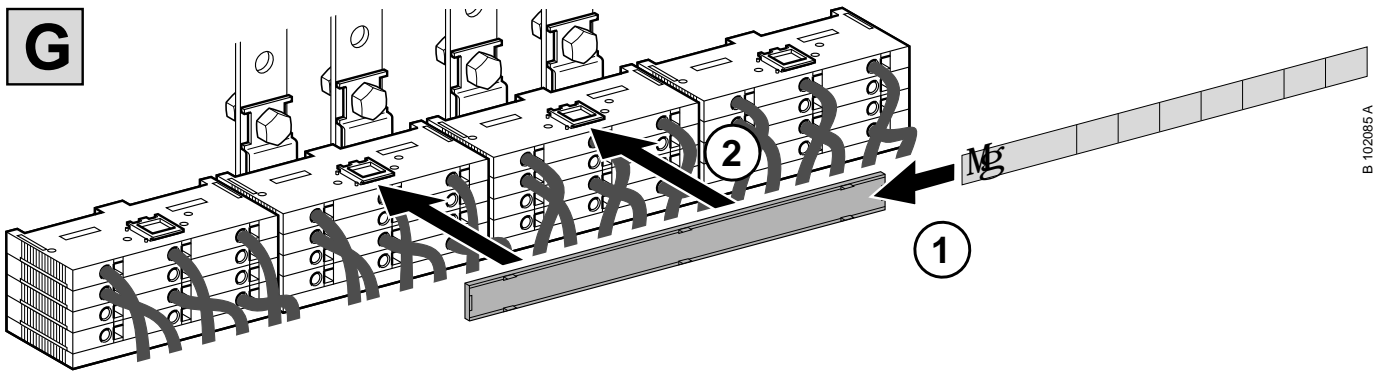


B 102083 A



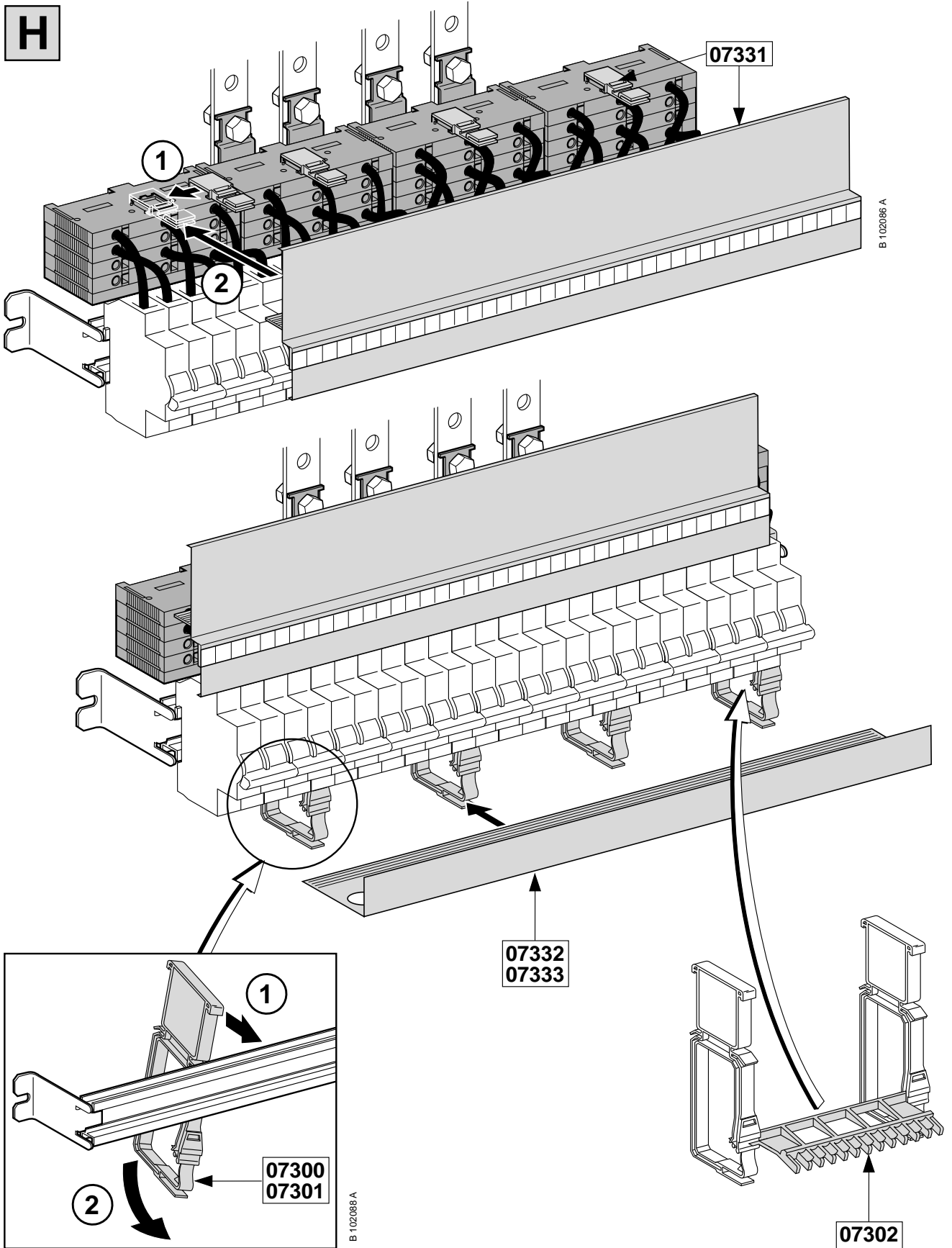
B 102084 A

G



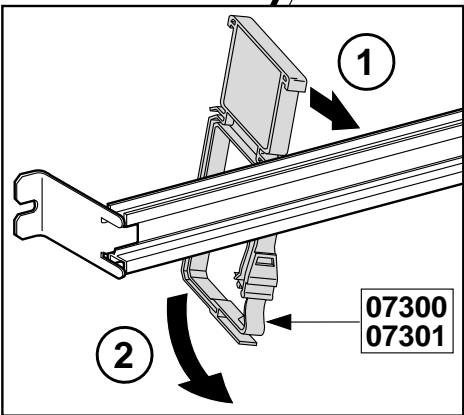
B 102085 A

H



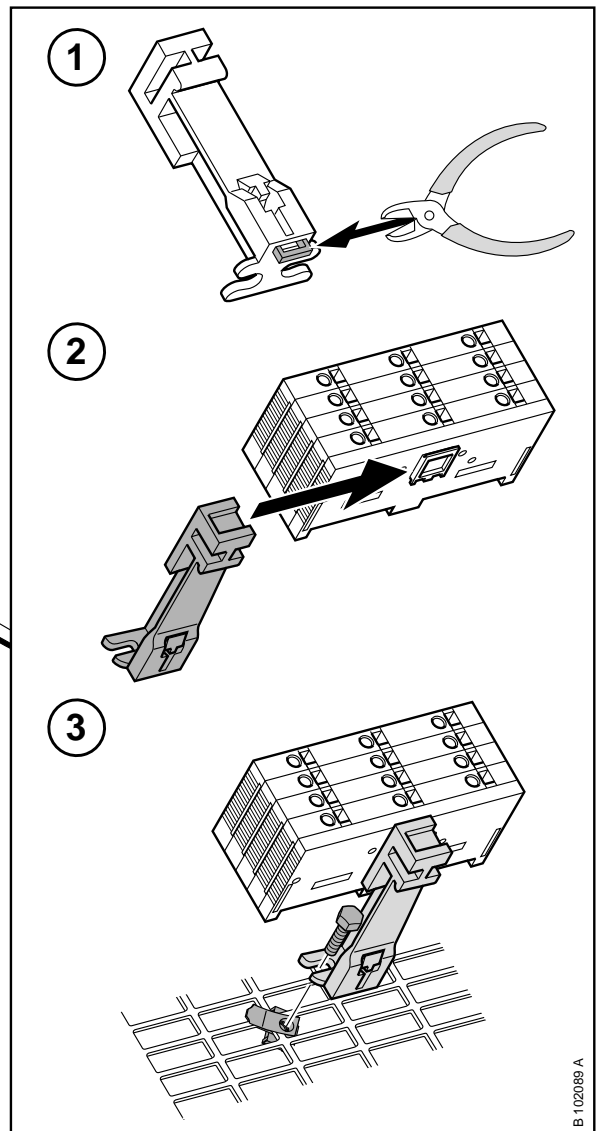
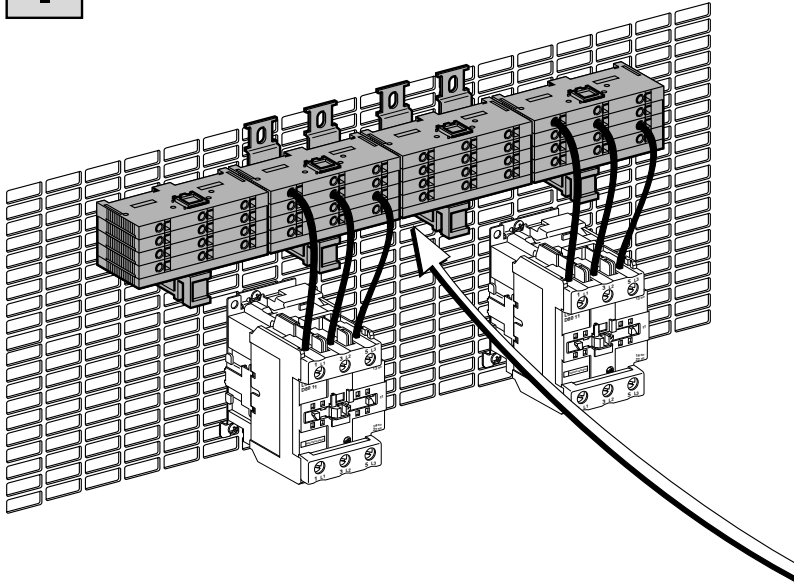
B 102086 A

B 102087 A



B 102088 A

I



En raison de l'évolution des normes et du matériel, les caractéristiques indiquées par le texte et les images de ce document ne nous engagent qu'après confirmation par nos services techniques.

As standards, specifications and designs change please ask for confirmation of the information given in this publication.