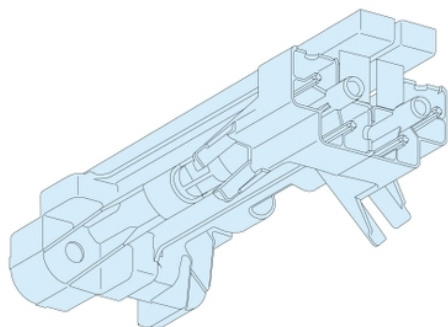


Fiche produit

Caractéristiques

08381

Prisma - kit d'association - horizontal-vertical IP55



Principales

| | |
|--|--------------------------------------|
| Gamme | Prisma |
| Compatibilité de gamme | Prisma Prisma G extension de boîtier |
| Degré de protection IP | IP55 |
| Fonction produit | Kit de combinaison |
| Catégorie d'accessoire / de pièce détachée | Accessoire d'enveloppe |
| Accessoires associés | Enveloppe IP55 |

Complémentaires

| | |
|--------------------------|------------------------|
| Emplacement de montage | Juxtaposés |
| Position de montage | Horizontal et vertical |
| Installation description | Armoire Coffret |
| Équipement fournis | 2 pilier double |
| Quantité du lot | Lot de 1 |
| Poids du produit | 2,44 kg |
| Couleur | Blanc (RAL 9001) |

Emballage

| | |
|---------------------------|----------|
| Poids de l'emballage (Kg) | 2,440 kg |
| Hauteur de l'emballage 1 | 1,150 dm |
| Largeur de l'emballage 1 | 1,150 dm |
| Longueur de l'emballage 1 | 2,400 dm |

Durabilité de l'offre

| | |
|-------------------------------------|--|
| Statut environnemental de l'offre | Produit Green Premium |
| Régulation REACH | Déclaration REACH |
| Sans SVHC REACH | Oui |
| Directive RoHS UE | Conformité pro-active (Produit en dehors du scope légal RoHS UE) Déclaration RoHS UE |
| Sans métaux lourds toxiques | Oui |
| Sans mercure | Oui |
| Information sur les exemptions RoHS | Oui |
| Régulation RoHS Chine | Déclaration RoHS Pour La Chine |
| Profil environnemental | Profil Environnemental Du Produit |

Garantie contractuelle

| | |
|----------|---------|
| Garantie | 18 mois |
|----------|---------|