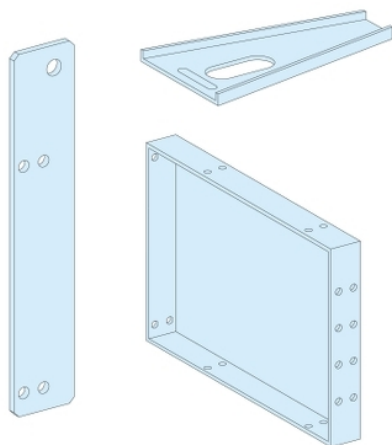


Fiche produit

Caractéristiques

08392

Prisma - gousset de socle latéral - IP55 - H=150mm



Principales

Gamme	Prisma
Gamme de produits	Prisma G
Fonction produit	Gousset de socle
Compatibilité de gamme	Prisma Prisma G boîtier
Accessoires associés	Enveloppe IP55
Degré de protection IP	IP55




Complémentaires

Installation description	Coffret Gaine de coffret
Quantité du lot	Lot de 1
Hauteur	150 mm
Poids du produit	1,22 kg
Couleur	Gris anthracite (RAL 7016)

Emballage

Type d'emballage 1	PCE
Nombre d'unité par paquet	1
Poids de l'emballage (Kg)	1,25 kg
Hauteur de l'emballage 1	3,2 cm
Largeur de l'emballage 1	15,4 cm
Longueur de l'emballage 1	23,1 cm
Type d'emballage 2	P12
Nb produits dans l'emballage 2	350
Poids de l'emballage 2	444 kg
Hauteur de l'emballage 2	55 cm
Largeur de l'emballage 2	80 cm
Longueur de l'emballage 2	120 cm

Durabilité de l'offre

Statut environnemental de l'offre	Produit Green Premium
Régulation REACH	 Déclaration REACH
Sans SVHC REACH	Oui
Directive RoHS UE	Conformité pro-active (Produit en dehors du scope légal RoHS UE)  Déclaration RoHS UE
Sans métaux lourds toxiques	Oui
Sans mercure	Oui
Information sur les exemptions RoHS	 Oui

Régulation RoHS Chine	Déclaration RoHS Pour La Chine
Profil environnemental	Profil Environnemental Du Produit
Présence d'halogènes	Produit sans halogènes

Garantie contractuelle

Garantie	18 mois
----------	---------