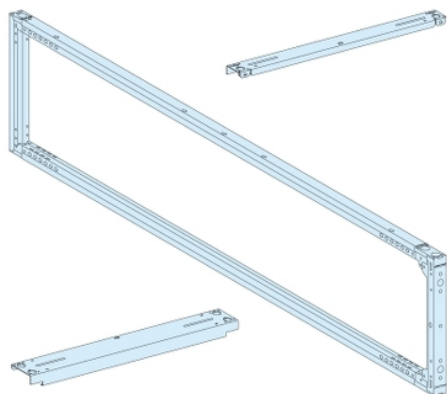


Fiche produit

Caractéristiques

08406

Ossature L650 P400



Principales

Gamme	Prisma
Fonction produit	Ossature
Compatibilité de gamme	Prisma Prisma P cubicle
Équipement fournis	Quatre traverses Matériel de montage Kit d'association latérale Deux ossatures
Informations complémentaires	Peut être juxtaposé et dos à dos

Complémentaires

Description du coffret/armoire	Cellule - largeur 650 mm
Hauteur	2000 mm
Largeur	650 mm
Profondeur	400 mm
Poids du produit	18,6 kg
Finition de la surface	Mat Lisse
Traitement de protection	Électrophorèse et poudre d'époxy-polyester polymérisée à chaud
Couleur	Blanc (RAL 9001)

Environnement

Normes	CEI 62208
--------	-----------

Emballage

Type d'emballage 1	PCE
Nombre d'unité par paquet	1
Poids de l'emballage (Kg)	17,9 kg
Hauteur de l'emballage 1	8 cm
Largeur de l'emballage 1	41 cm
Longueur de l'emballage 1	202 cm

Durabilité de l'offre

Statut environnemental de l'offre	Produit Green Premium
Régulation REACh	Déclaration REACh
Sans SVHC REACh	Oui
Directive RoHS UE	Conformité pro-active (Produit en dehors du scope légal RoHS UE) Déclaration RoHS UE
Sans métaux lourds toxiques	Oui
Sans mercure	Oui
Information sur les exemptions RoHS	Oui
Régulation RoHS Chine	Déclaration RoHS Pour La Chine

Le présent document comprend des descriptions générales et/ou des caractéristiques techniques générales sur la performance des produits auxquels il se réfère. Le présent document ne peut être utilisé pour déterminer l'aptitude ou la fiabilité de ces produits pour des applications utilisateur spécifiques et n'est pas destiné à se substituer à cette détermination. Il appartient à chaque utilisateur ou intégrateur de réaliser, sous sa propre responsabilité, l'analyse de risques complète et appropriée, d'évaluer et tester les produits dans le contexte de leur application ou utilisation spécifique. Ni la société Schneider Electric Industries SAS, ni aucune de ses filiales ou sociétés associées ne détiennent une participation, ne peut être tenue pour responsable de la mauvaise utilisation de l'information contenue dans le présent document.

Profil environnemental	 Profil Environnemental Du Produit
Présence d'halogènes	Produit sans halogènes

Garantie contractuelle

Garantie	18 mois
----------	---------
