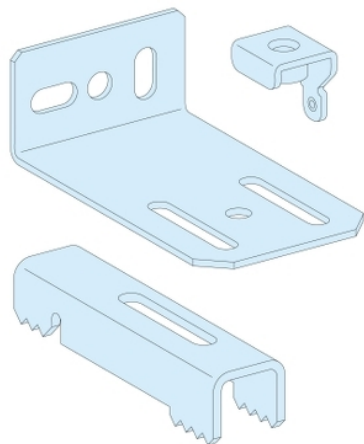


Fiche produit

Caractéristiques

08704

Kit de fixation sol/mur



Principales

Gamme	Prisma
Product name	Prisma Prisma P ossature
Fonction produit	Kit de fixation
Catégorie d'accessoire / de pièce détachée	Accessoire de fixation
Accessoires associés	Prisma P
Équipement fournis	2 supports 4 pinces

Complémentaires

Support de montage	Armoire Au sol
Installation description	Cellule
Quantité du lot	Lot de 1
Poids du produit	1,2 kg

Emballage

Type d'emballage 1	PCE
Nombre d'unité par paquet	1
Poids de l'emballage (Kg)	1,2 kg
Hauteur de l'emballage 1	6 cm
Largeur de l'emballage 1	7,3 cm
Longueur de l'emballage 1	7,5 cm
Type d'emballage 2	S02
Nb produits dans l'emballage 2	10
Poids de l'emballage 2	12,26 kg
Hauteur de l'emballage 2	15 cm
Largeur de l'emballage 2	30 cm
Longueur de l'emballage 2	40 cm
Type d'emballage 3	P12
Nb produits dans l'emballage 3	80
Poids de l'emballage 3	98,08 kg
Hauteur de l'emballage 3	80 cm
Largeur de l'emballage 3	80 cm
Longueur de l'emballage 3	120 cm

Le présent document comprend des descriptions générales et/ou des caractéristiques techniques générales sur la performance des produits auxquels il se réfère. Le présent document ne peut être utilisé pour déterminer l'aptitude ou la fiabilité de ces produits pour des applications utilisateur spécifiques et n'est pas destiné à se substituer à cette détermination. Il appartient à chaque utilisateur ou intégrateur de réaliser, sous sa propre responsabilité, l'analyse de risques complète et appropriée, d'évaluer et tester les produits dans le contexte de leur l'application ou utilisation spécifique. Ni la société Schneider Electric Industries SAS, ni aucune de ses filiales ou sociétés associées dans lesquelles elle détient une participation, ne peut être tenue pour responsable de la mauvaise utilisation de l'information contenue dans le présent document.

Durabilité de l'offre

Statut environnemental de l'offre	Produit Green Premium
Régulation REACH	Déclaration REACH
Sans SVHC REACH	Oui
Directive RoHS UE	Conformité pro-active (Produit en dehors du scope légal RoHS UE) Déclaration RoHS UE
Sans métaux lourds toxiques	Oui
Sans mercure	Oui
Information sur les exemptions RoHS	Oui
Régulation RoHS Chine	Déclaration RoHS Pour La Chine
Profil environnemental	Profil Environnemental Du Produit
Présence d'halogènes	Produit sans halogènes

Garantie contractuelle

Garantie	18 mois
----------	---------