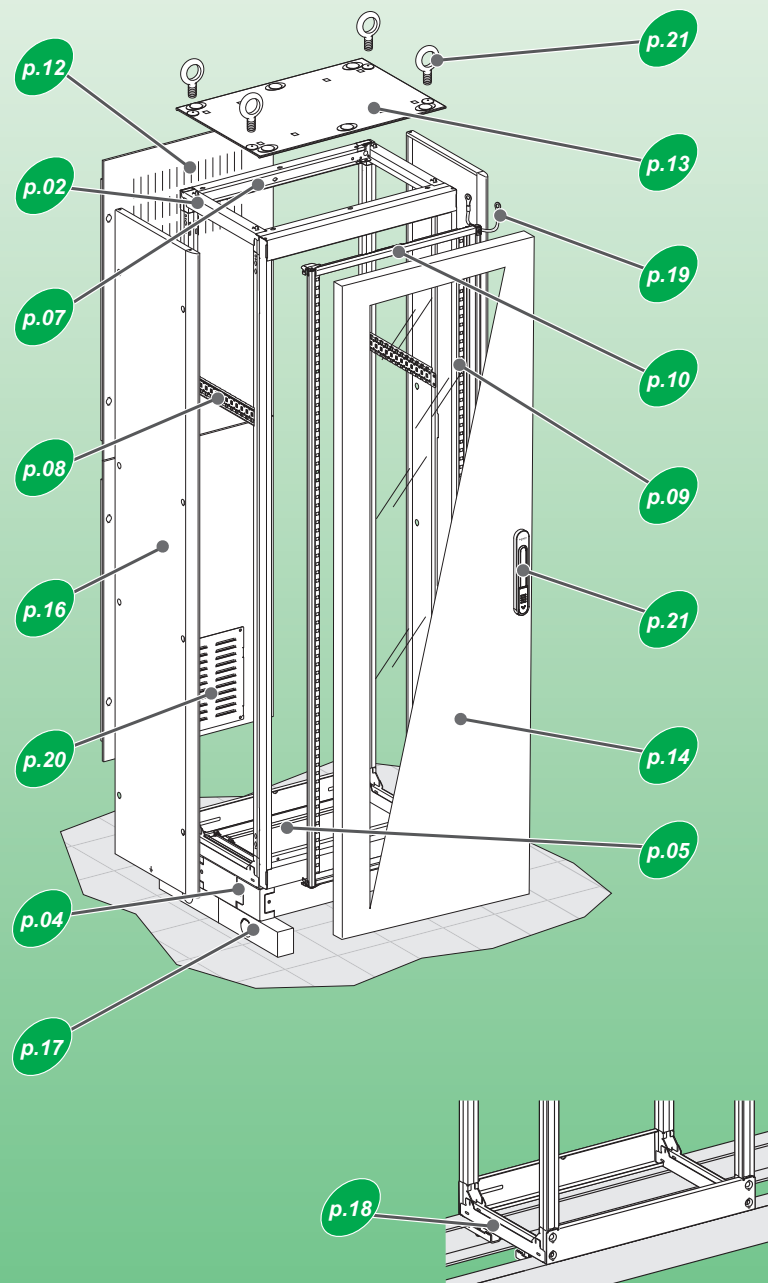


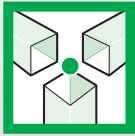
# Prisma P IP30 / IP55



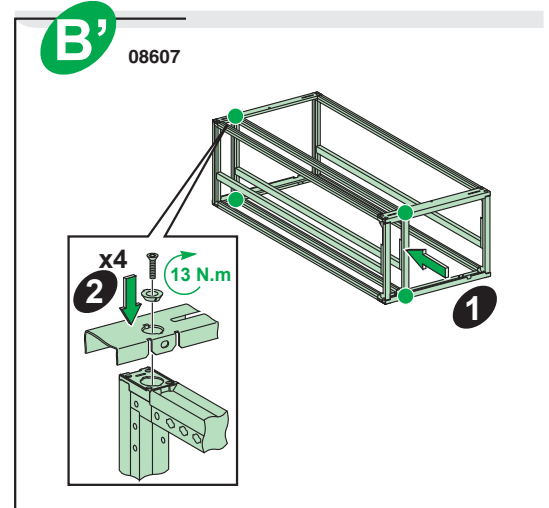
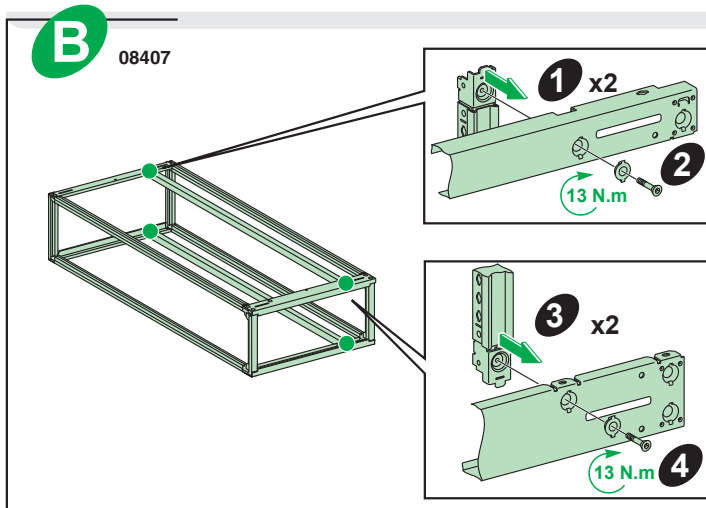
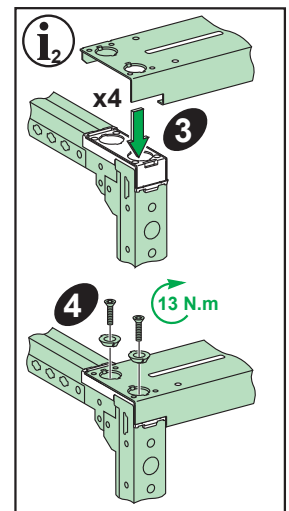
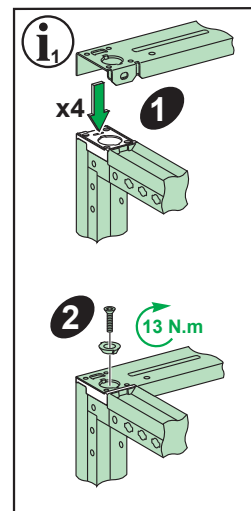
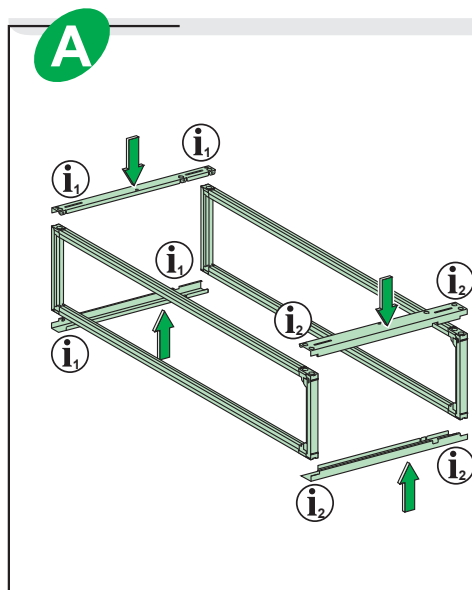
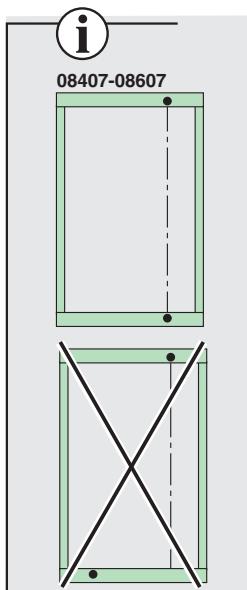
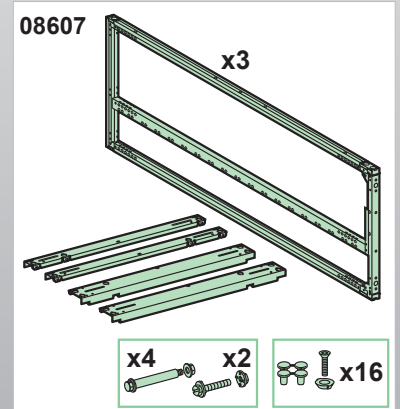
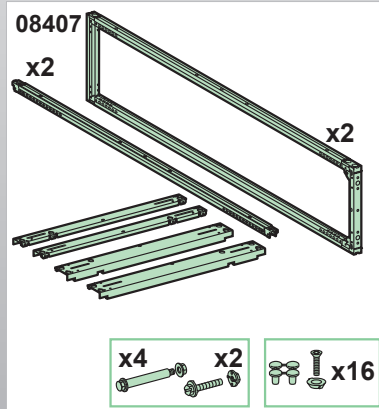
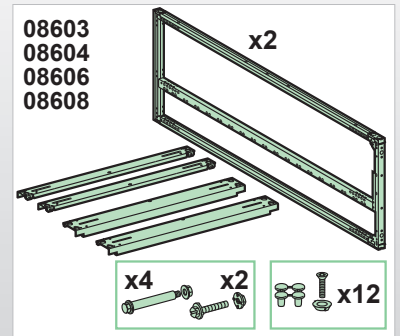
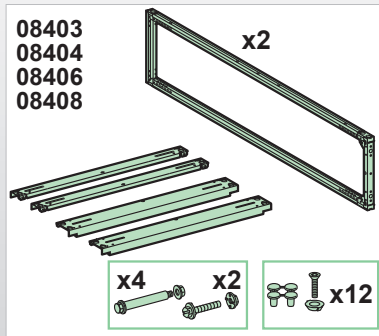
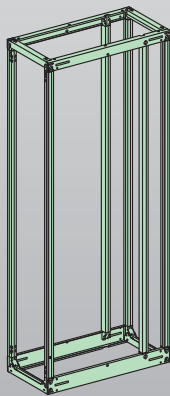
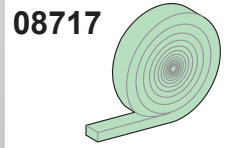
08403 / 08404 / 08406 / 08407 / 08408 08603 / 08604 / 08606 / 08607 / 08608 08717	p.02
08723 / 08724 / 08726 / 08728	p.04
08483 / 08484 / 08486 / 08487 / 08488 08493 / 08494 / 08496 / 08497 / 08498 08683 / 08684 / 08686 / 08687 / 08688 08693 / 08694 / 08696 / 08697 / 08698	p.05
08719	p.07
03584 / 03586 / 03587	p.08
04234	p.09
08560 / 08562 / 08564 / 08566 / 08574 08576 / 08578 /	p.10
08733 / 08734 / 08736 / 08738 / 08743 08744 / 08746 / 08748	p.12
08433 / 08434 / 08436 / 08438 / 08453 08454 / 08456 / 08458 / 08633 / 08634 08636 / 08638 / 08653 / 08654 / 08656 08658	p.13
01224 / 01225 / 08513 / 08514 / 08516 08518 / 08523 / 08524 / 08526 / 08528 08534 / 08536 / 08538 / 08544 / 08546 08548	p.14
08750 / 08755 / 08760 / 08765	p.16
08701	p.17
08703	p.18
08910 / 08911	p.19
08711	p.20
08700 / 08932 / 08933	p.21

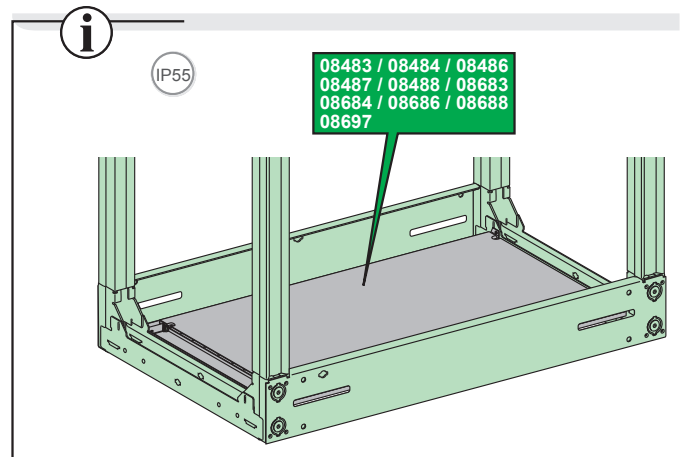
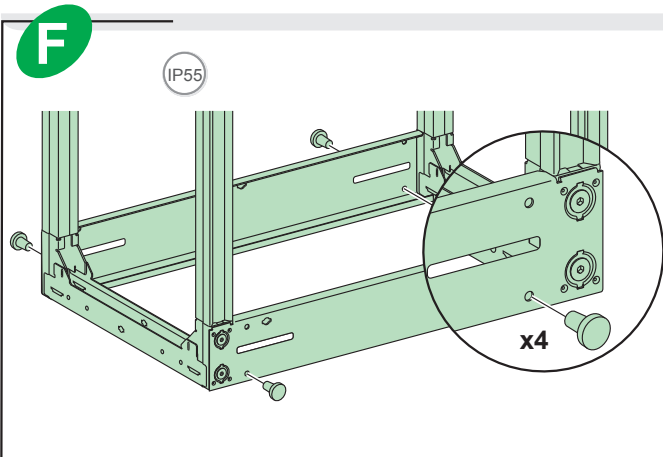
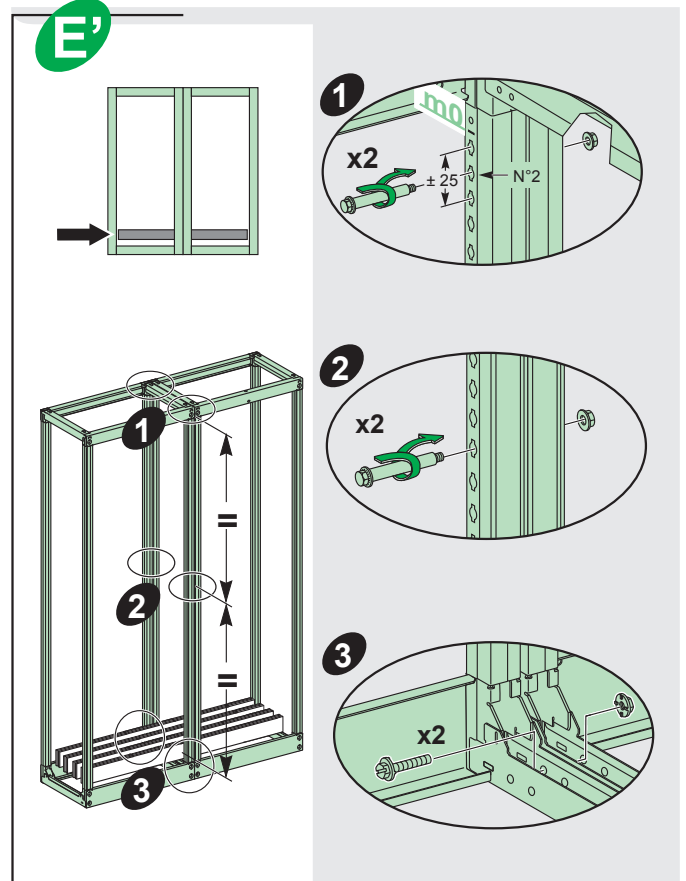
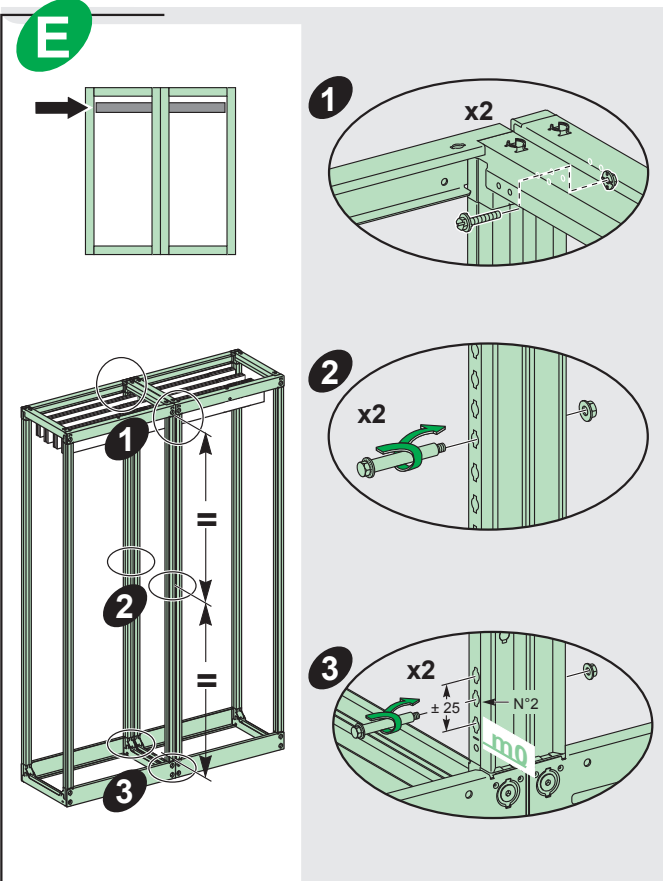
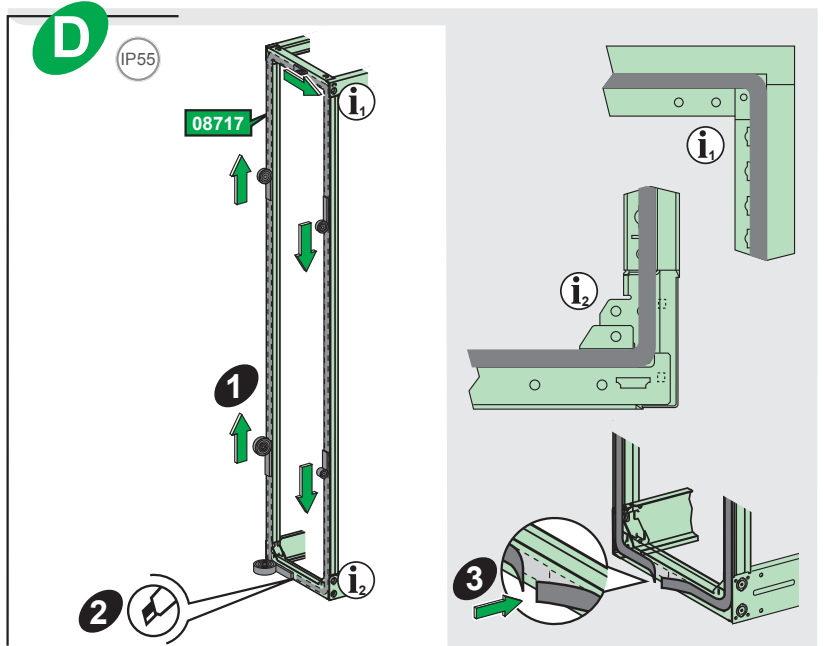
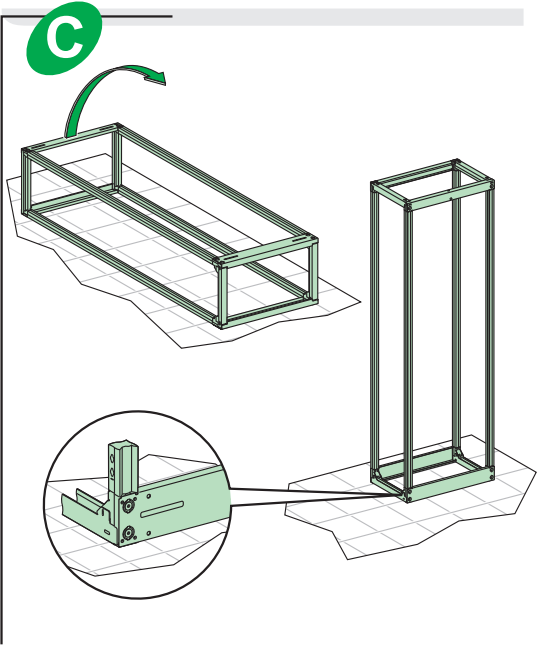
<p><b>PLEASE NOTE</b> Electrical equipment should be installed, operated, serviced, and maintained only by qualified personnel. No responsibility is assumed by Schneider Electric for any consequences arising out of the use of this material.</p>	<p><b>REMARQUE IMPORTANTE</b> L'installation, l'utilisation, la réparation et la maintenance des équipements électriques doivent être assurées uniquement par du personnel qualifié. Schneider Electric décline toute responsabilité quant aux conséquences de l'utilisation de ce matériel.</p>	<p><b>TENGA EN CUENTA</b> La instalación, manejo, puesta en servicio y mantenimiento de equipos eléctricos deberán ser realizados sólo por personal cualificado. Schneider Electric no se hace responsable de ninguna de las consecuencias del uso de este material.</p>	<p><b>BITTE BEACHTEN</b> Elektrische Geräte dürfen nur von Fachpersonal installiert, betrieben, bedient und gewartet werden. Schneider Electric haftet nicht für Schäden, die durch die Verwendung dieses Materials entstehen.</p>
<p><b>NOTA</b> Manutenzione, riparazione, installazione e uso delle apparecchiature elettriche si devono affidare solo a personale qualificato. Schneider Electric non si assume alcuna responsabilità per qualsiasi conseguenza derivante dall'uso di questo materiale.</p>	<p><b>NOTA</b> A instalação, utilização e manutenção do equipamento eléctrico devem ser efectuadas exclusivamente por pessoal qualificado. A Schneider Electric não assume qualquer responsabilidade pelas consequências resultantes da utilização deste material.</p>	<p><b>请注意</b> 电气设备的安装、操作、维修和维护工作仅限于合格人员执行。Schneider Electric不承担由于使用本资料所引起的任何后果。</p>	<p><b>ОБРАТИТЕ ВНИМАНИЕ</b> Установка, эксплуатация, ремонт и обслуживание электрического оборудования может выполняться только квалифицированными электриками. Компания Schneider Electric не несет никакой ответственности за любые возможные последствия использования данной документации.</p>

# Prisma P

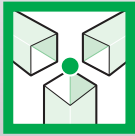


08403 / 08404  
 08406 / 08407  
 08408 / 08603  
 08604 / 08606  
 08607 / 08608

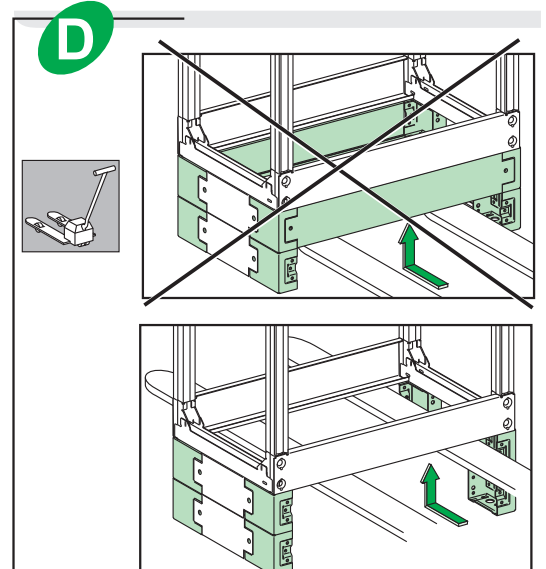
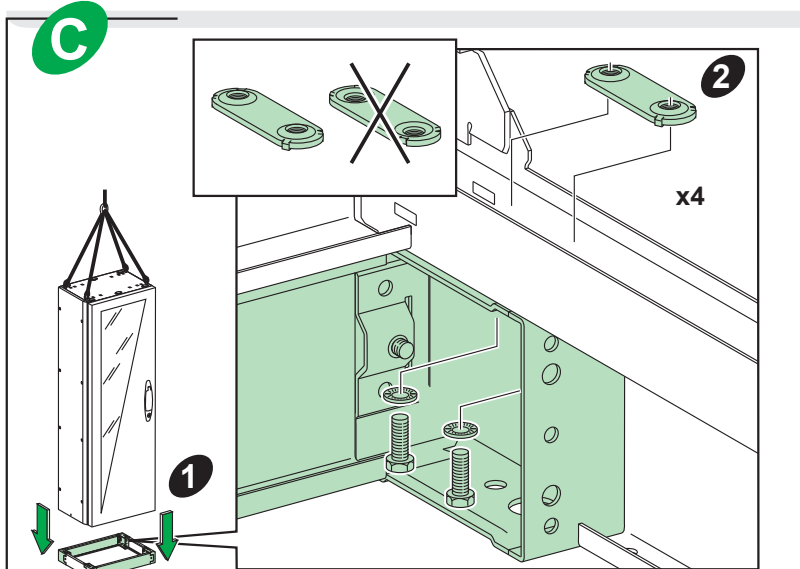
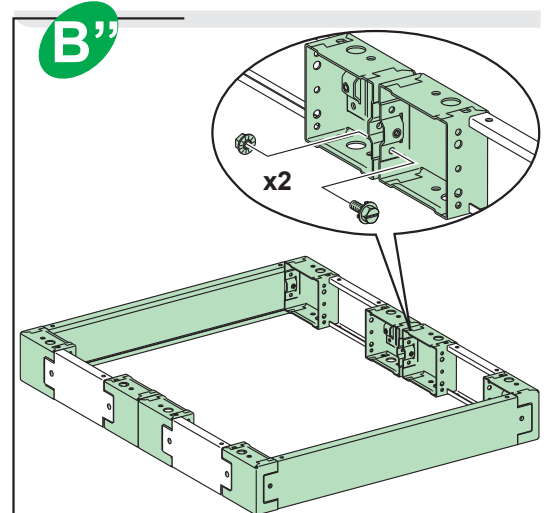
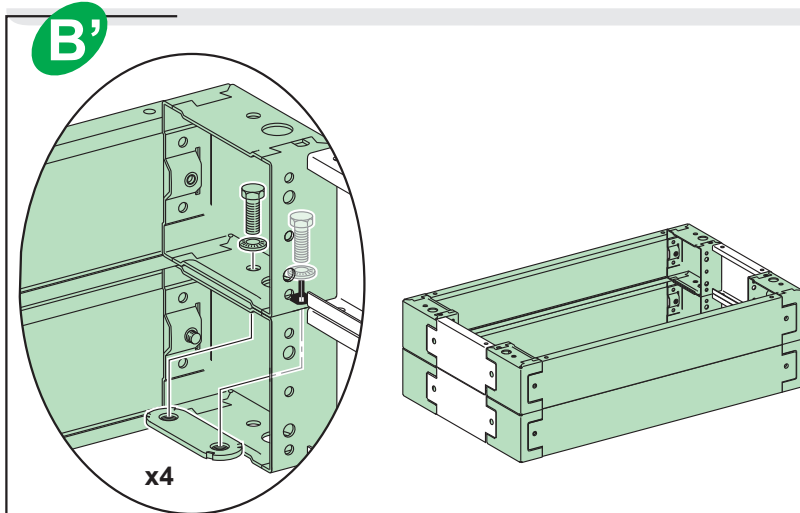
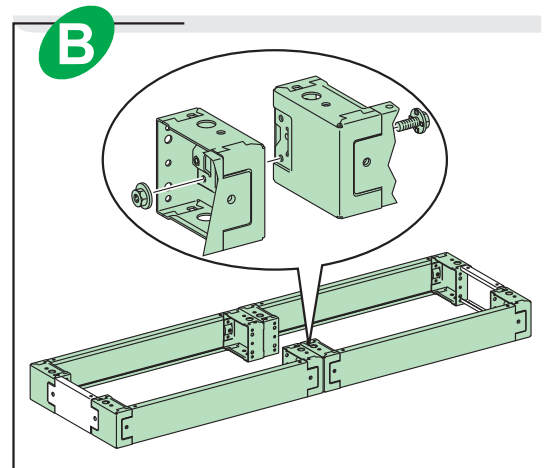
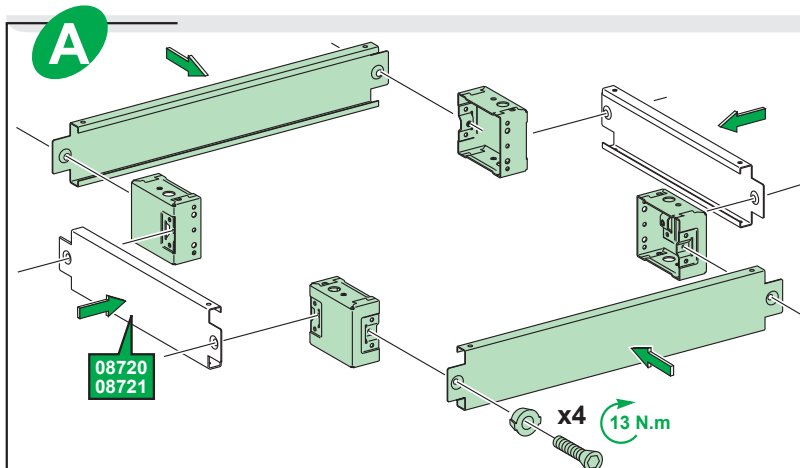
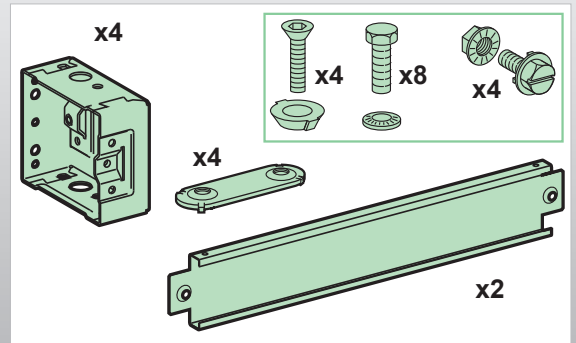
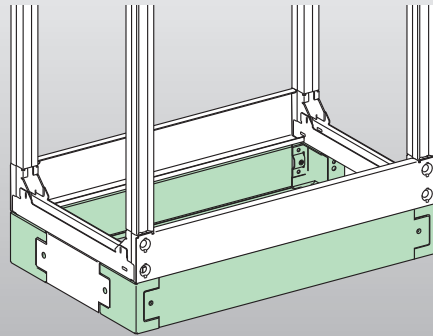




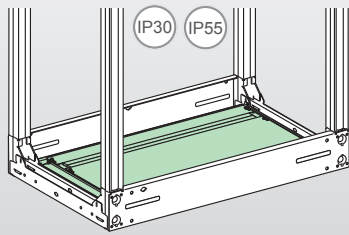
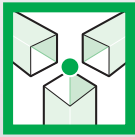
# Prisma P



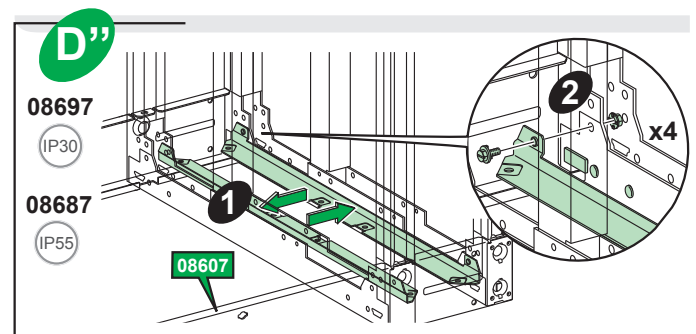
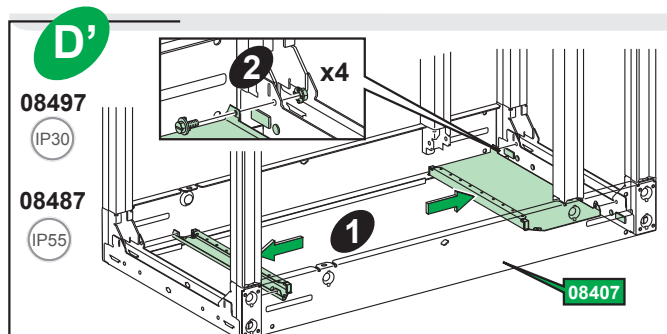
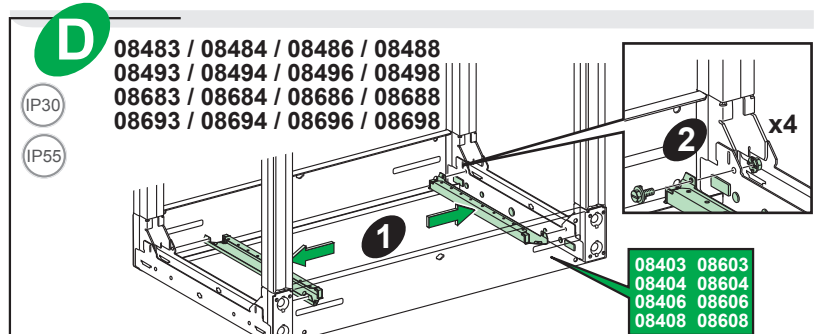
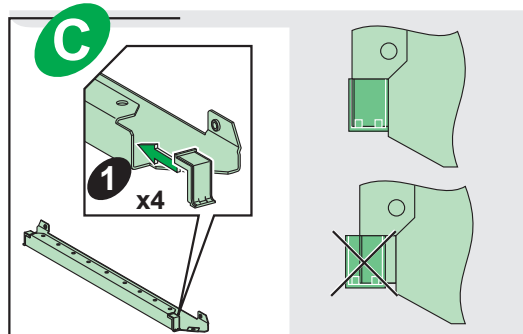
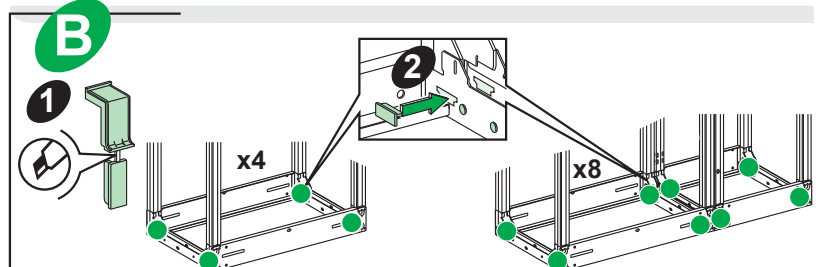
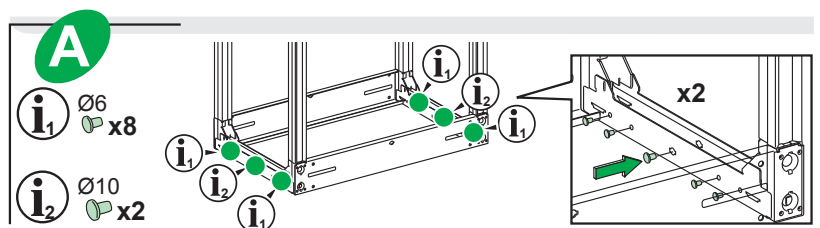
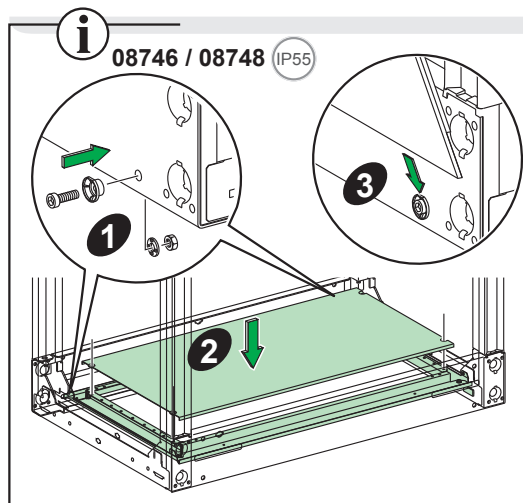
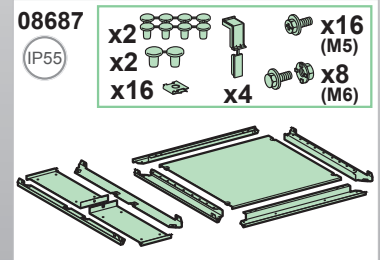
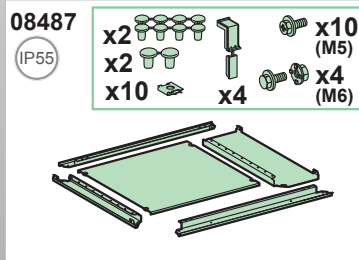
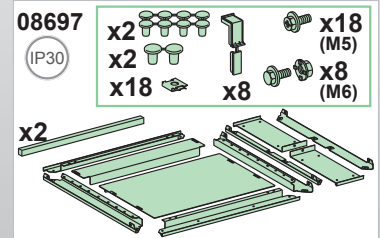
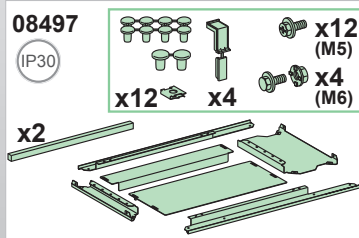
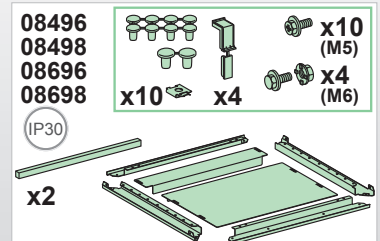
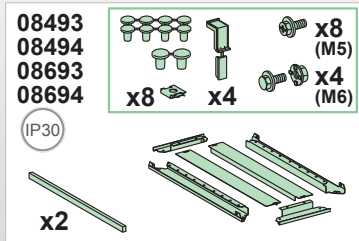
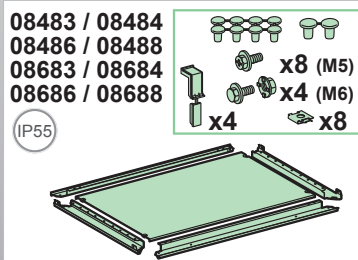
08723 / 08724  
08726 / 08728



# Prisma P



- 08483 / 08484
- 08486 / 08487
- 08488 / 08493
- 08494 / 08496
- 08497 / 08498
- 08683 / 08684
- 08686 / 08687
- 08688 / 08693
- 08694 / 08696
- 08697 / 08698

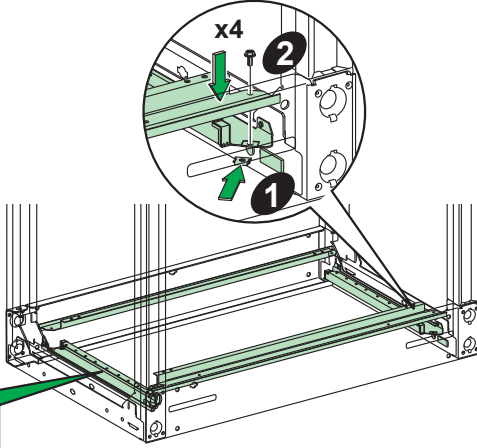


# E

IP30 IP55

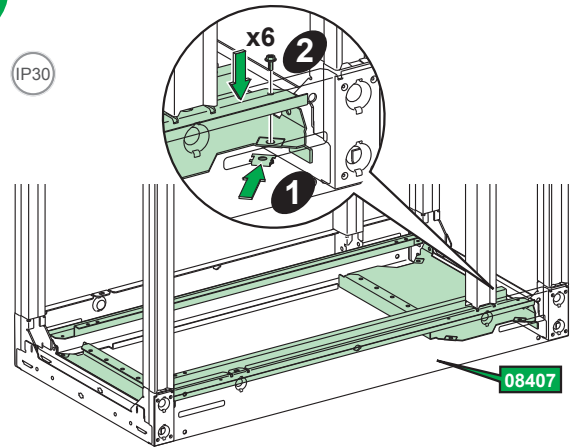
- 08493 08483
- 08494 08484
- 08496 08486
- 08498 08488
- 08693 08683
- 08694 08684
- 08696 08686
- 08698 08687
- 08688

- 08403 08603
- 08404 08604
- 08406 08606
- 08408 08608
- 08607



# E'

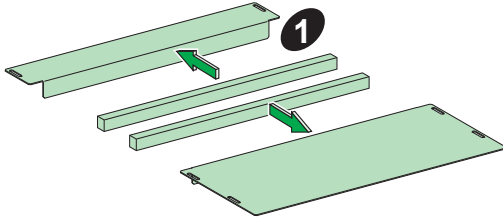
08497 IP30



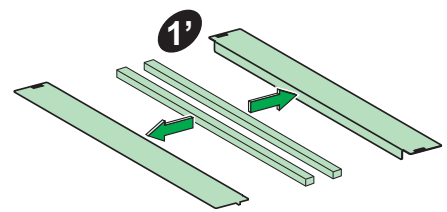
08407

# i

- 08496 IP30
- 08497
- 08498
- 08696
- 08697
- 08698

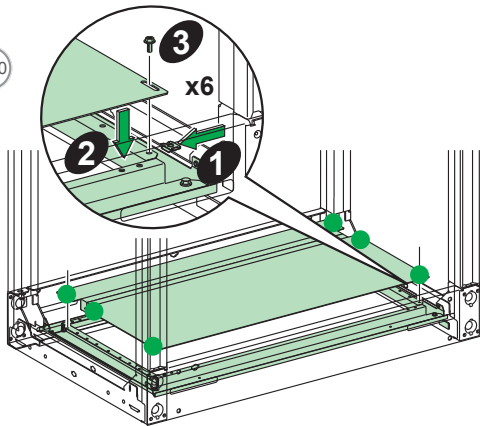


- 08493 IP30
- 08494
- 08693
- 08694



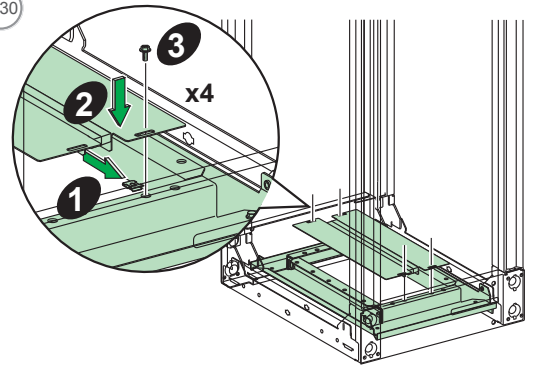
# F

- 08496 IP30
- 08497
- 08498
- 08696
- 08697
- 08698



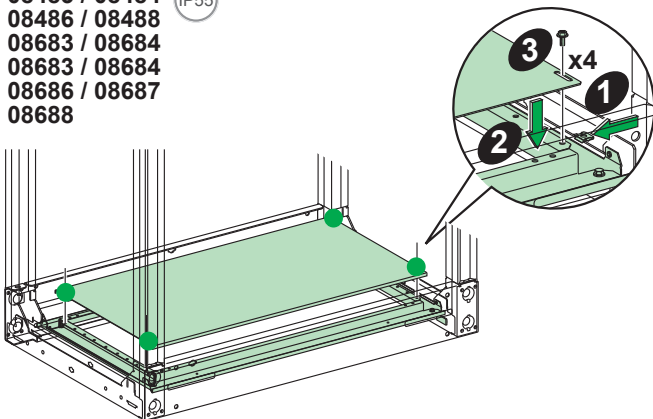
# F'

- 08493 IP30
- 08494
- 08693
- 08694



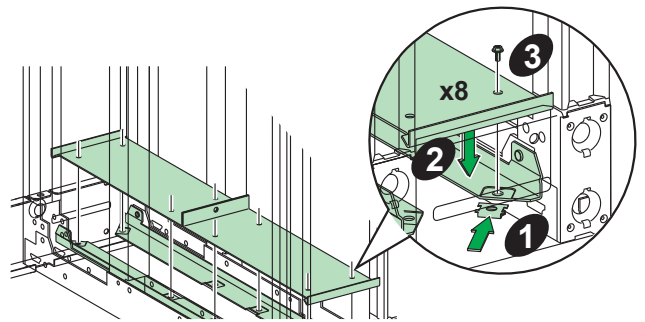
# F''

- 08483 / 08484 IP55
- 08486 / 08488
- 08683 / 08684
- 08683 / 08684
- 08686 / 08687
- 08688

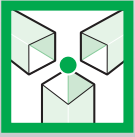


# F'''

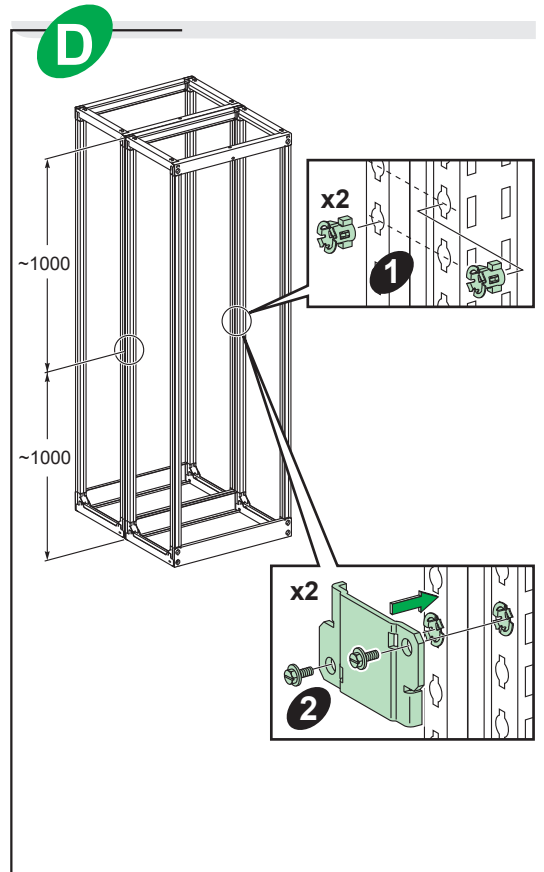
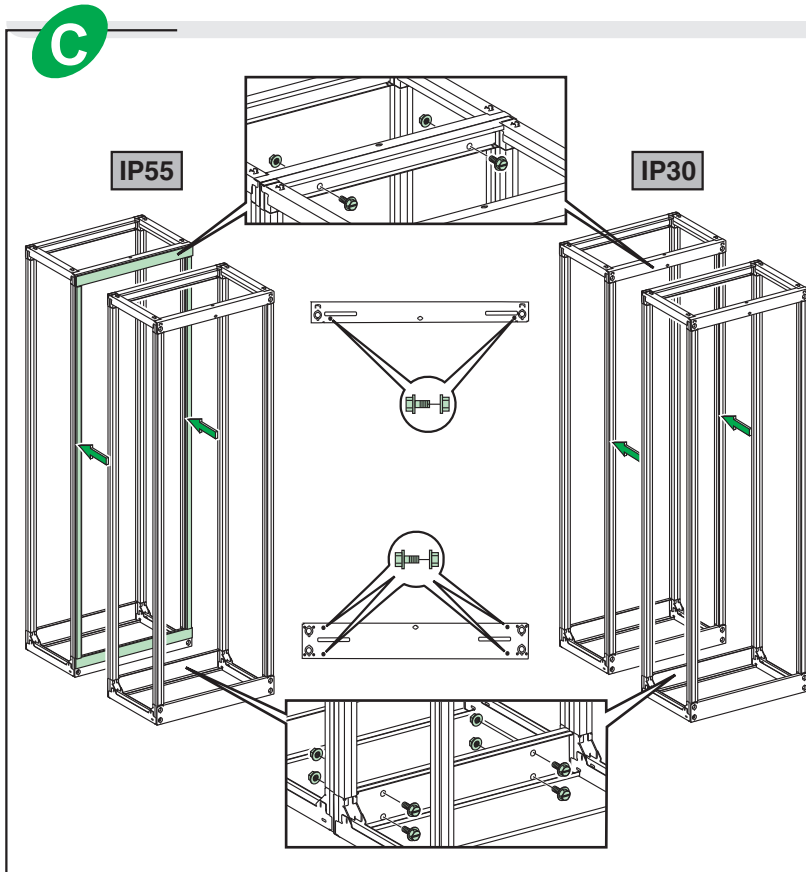
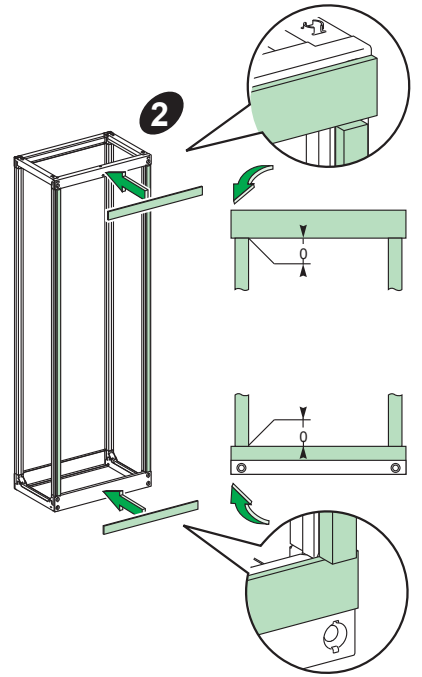
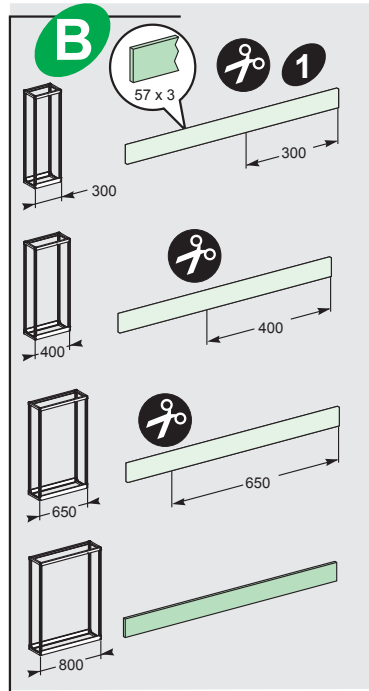
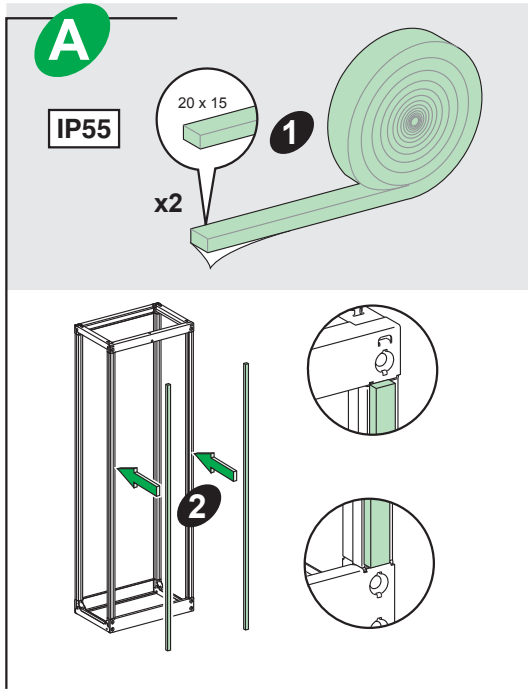
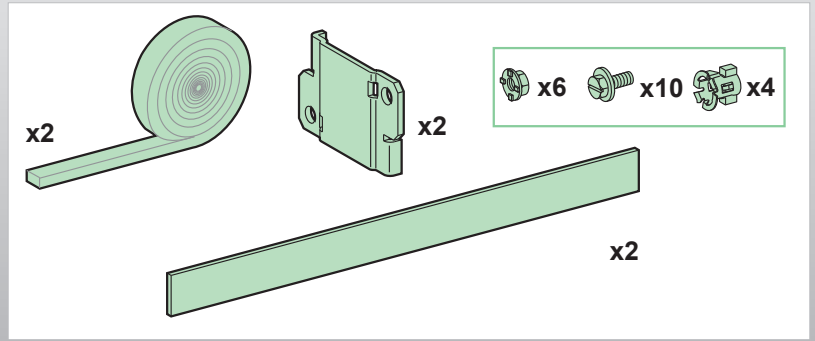
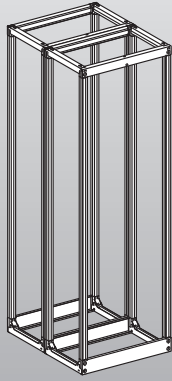
- 08697 IP30
- 08687 IP55



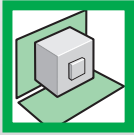
# Prisma P



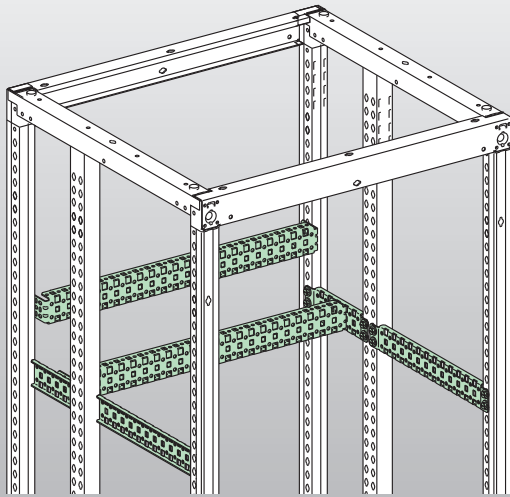
08719



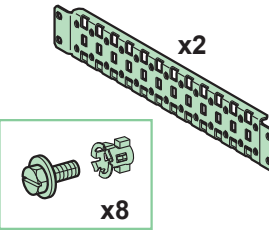
# Prisma P



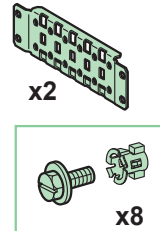
03584 / 03586  
03587



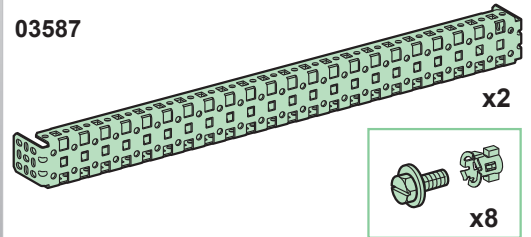
03584



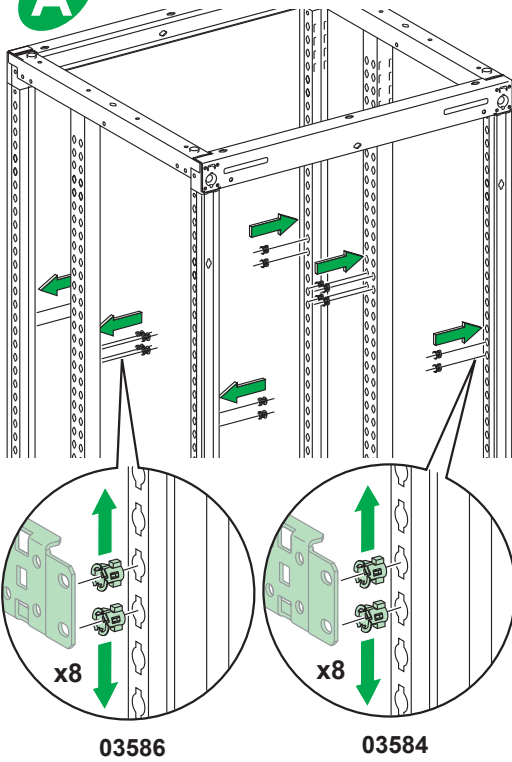
03586



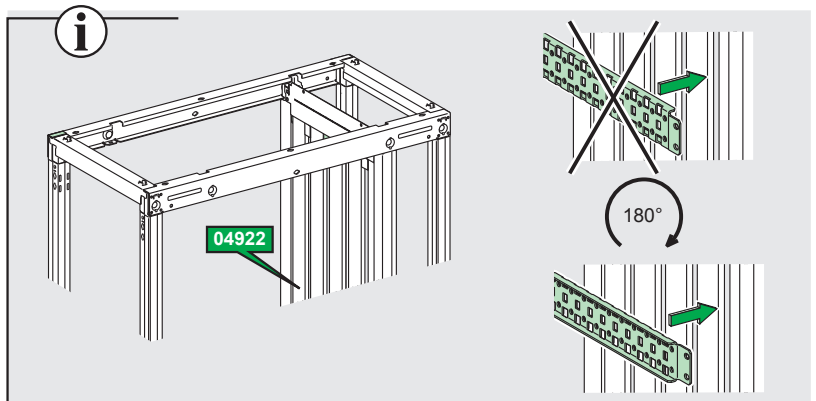
03587



**A**

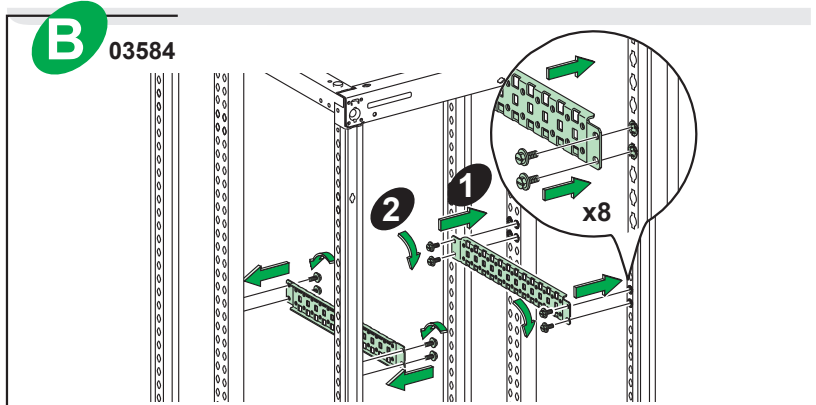


**i**



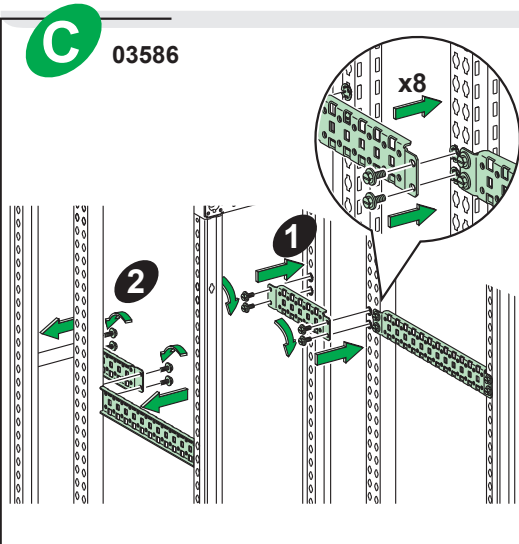
**B**

03584



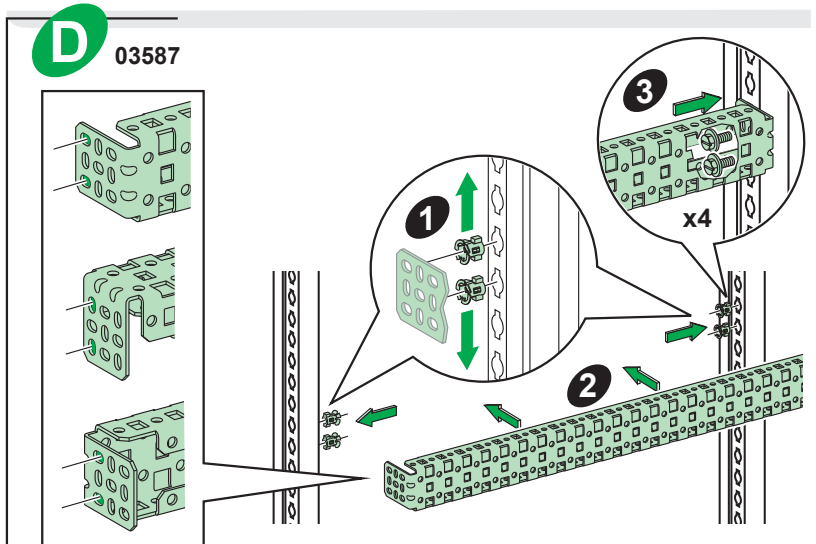
**C**

03586



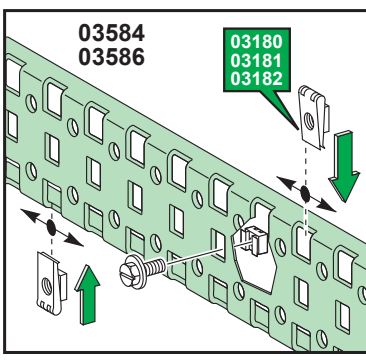
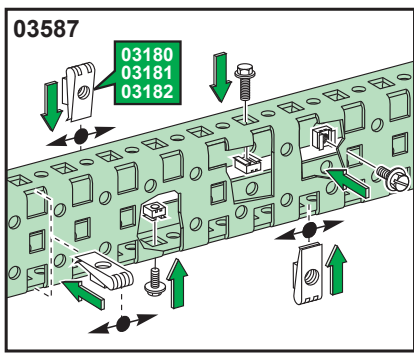
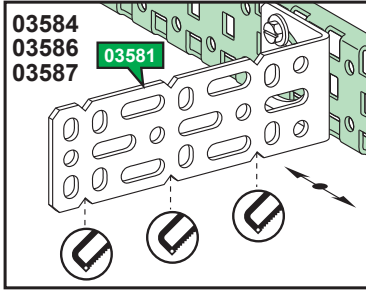
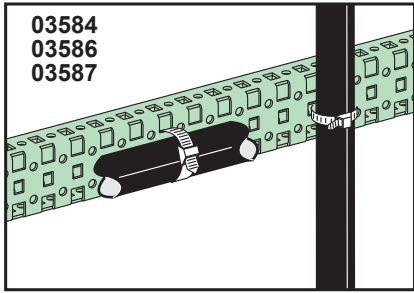
**D**

03587

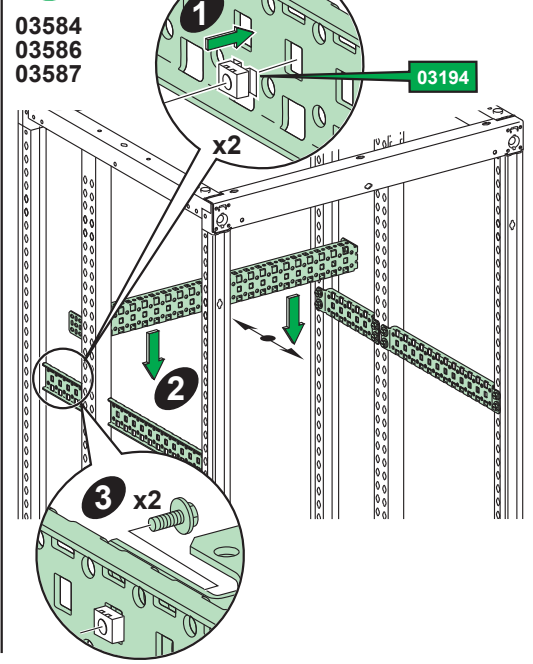




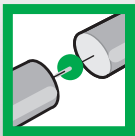
**i**



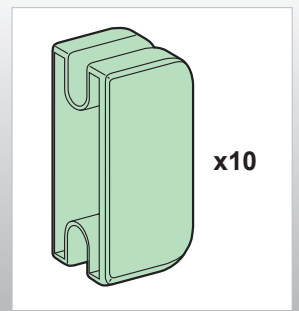
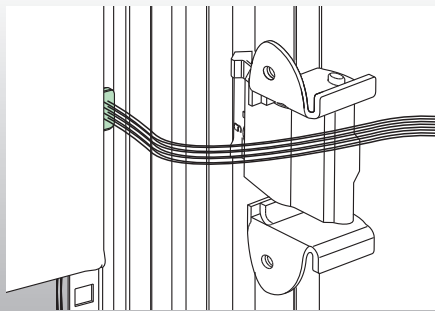
**E**



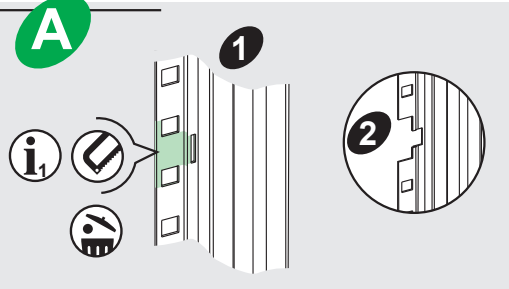
### Prisma P



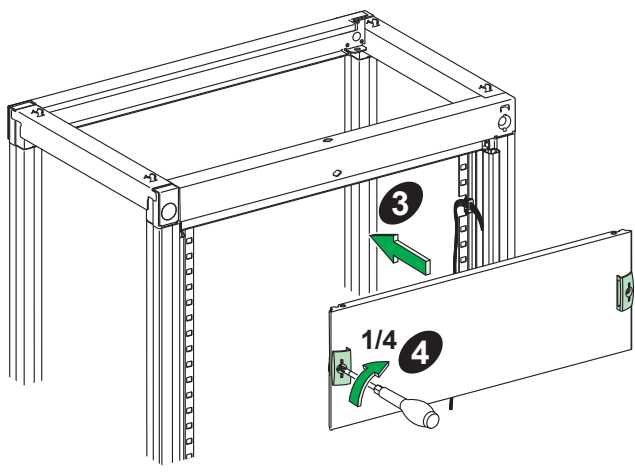
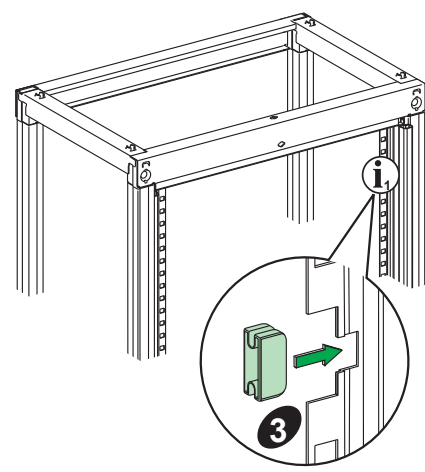
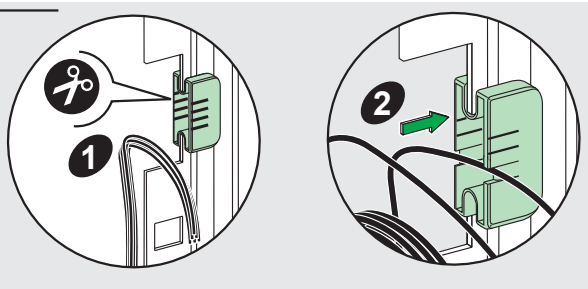
04234



**A**



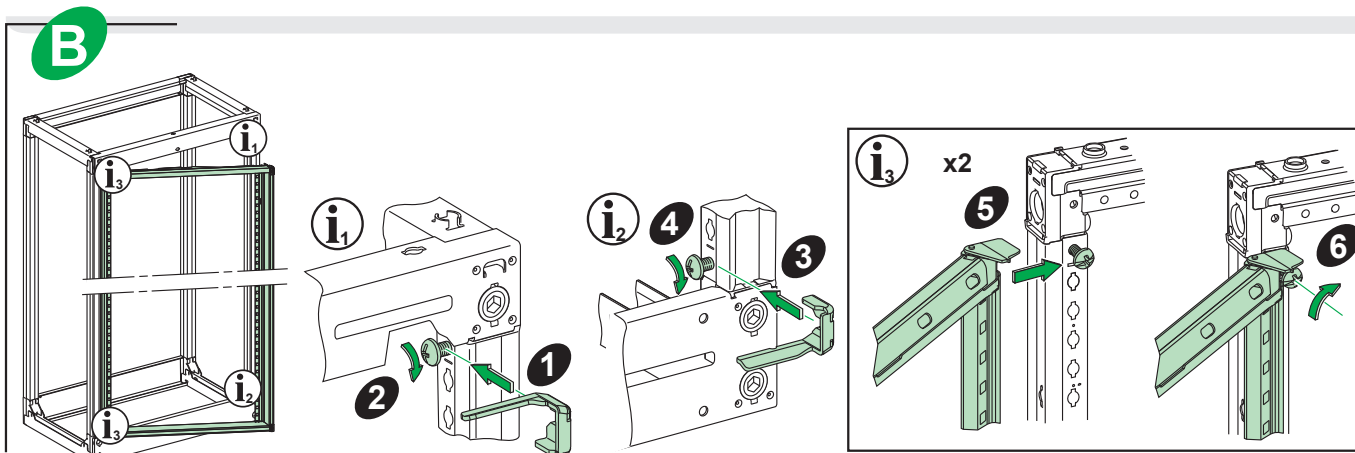
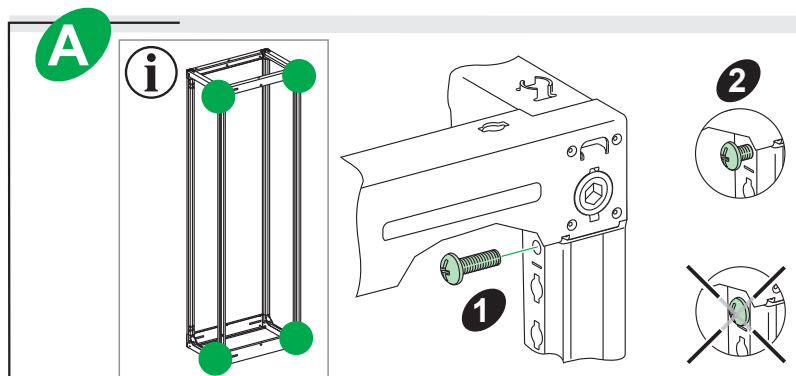
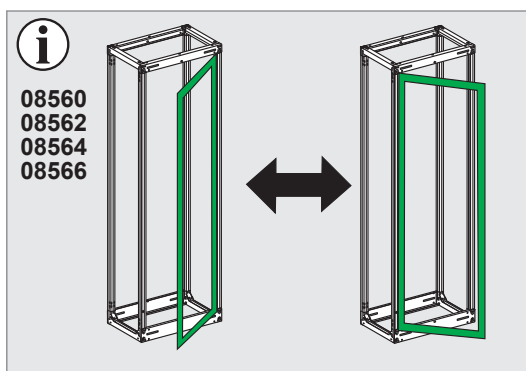
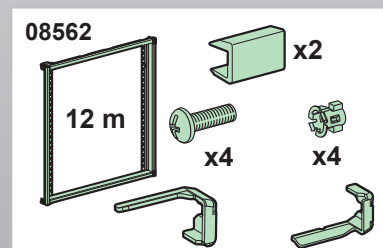
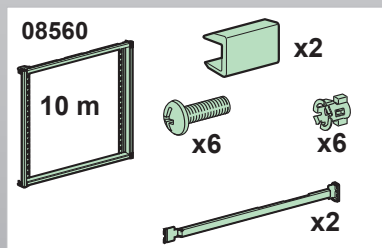
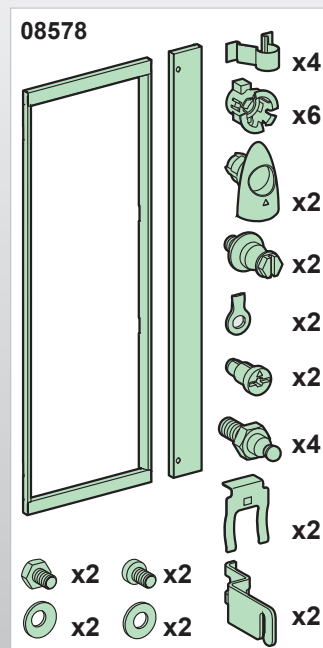
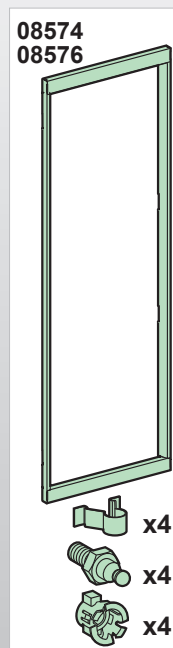
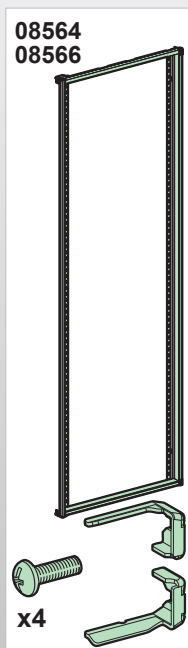
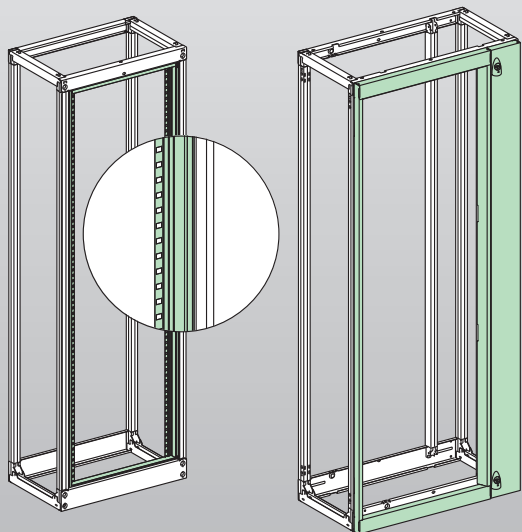
**B**

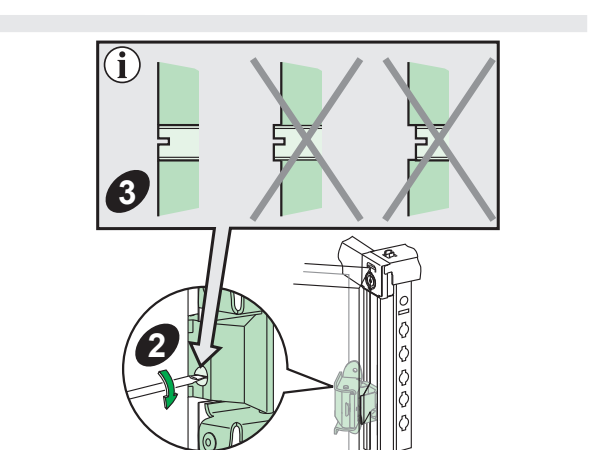
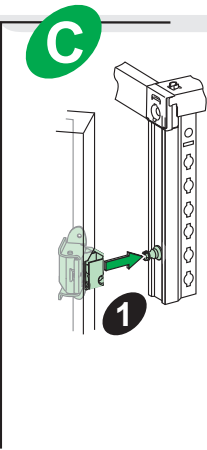
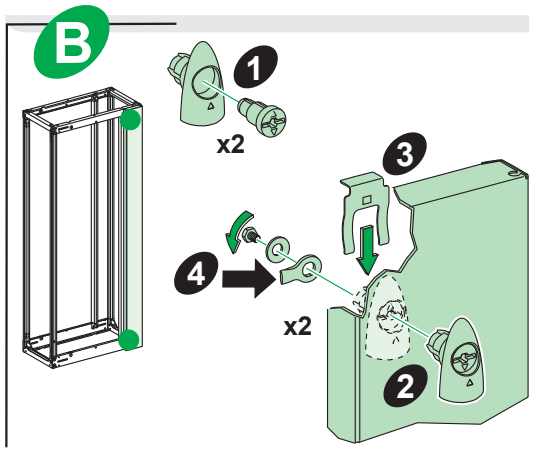
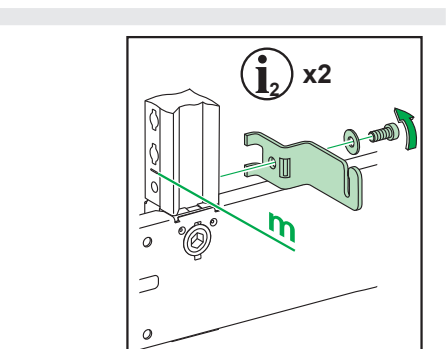
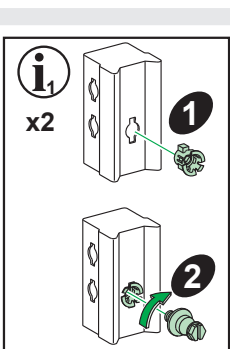
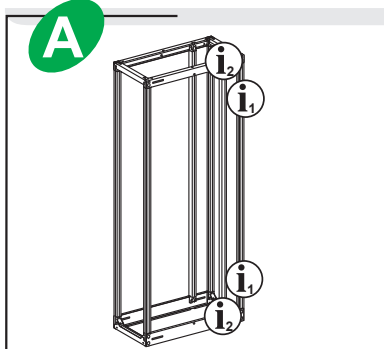
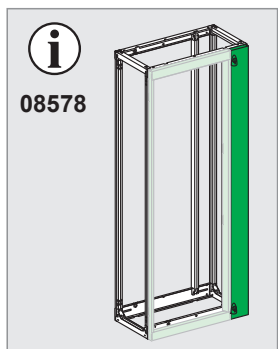
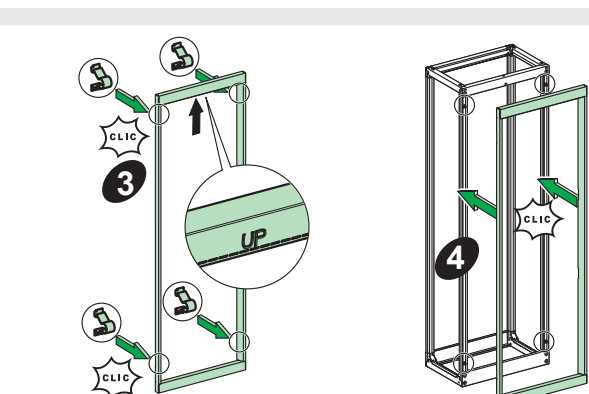
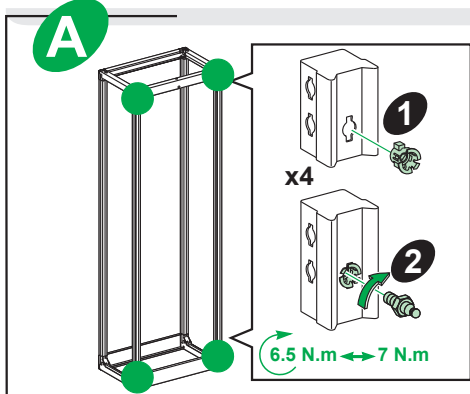
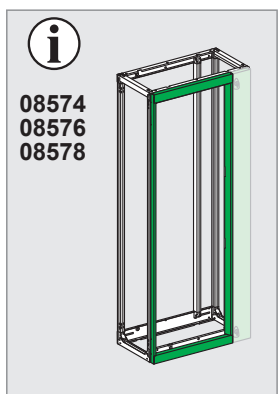
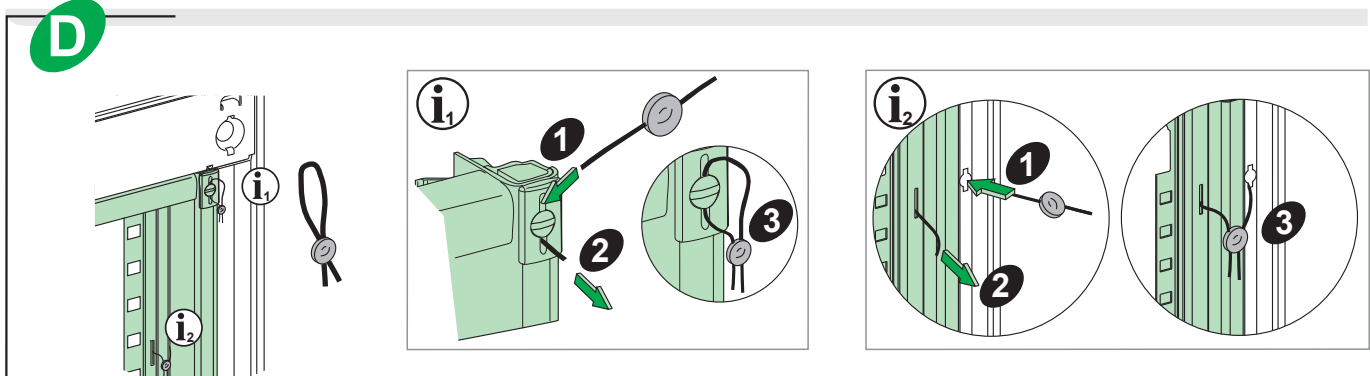
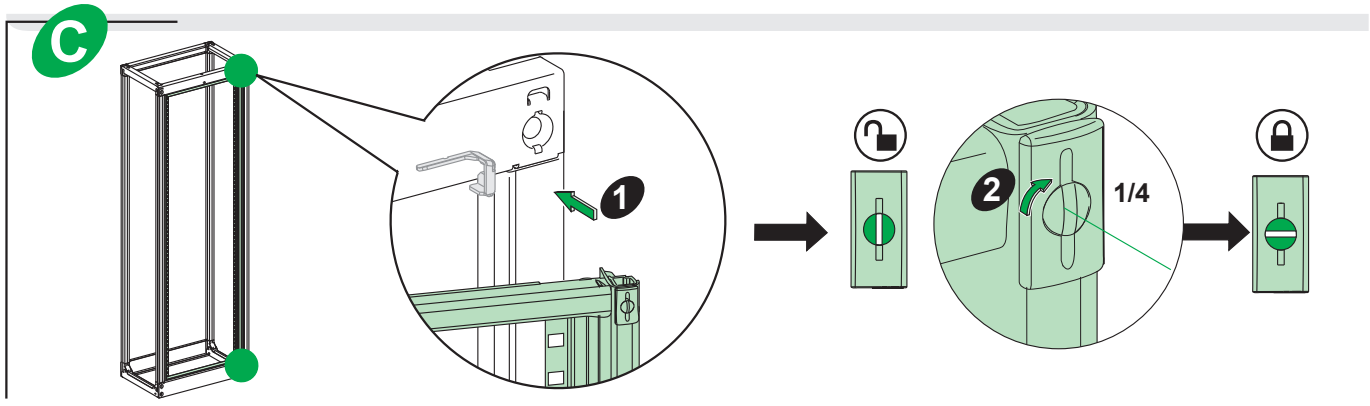


# Prisma P



08560 / 08562  
 08564 / 08566  
 08574 / 08576  
 08578

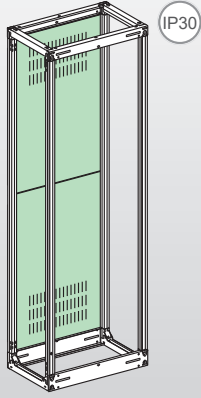




# Prisma P



08733 / 08734  
08736 / 08738



08733 (IP30)  
08734 (IP30) x2

x2

x8

08736 (IP30)  
08738 (IP30) x2

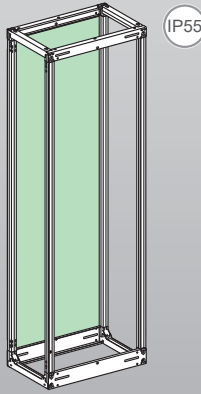
x2

x8

x2



08743 / 08744  
08746 / 08748



08743 (IP55)  
08744 (IP55)

x6

x4

x6

08746 (IP55)  
08748 (IP55)

x2

x2

x4

x2

x8

x2

x6

x2

**A**

(IP30)

08733  
08734  
08736  
08738

i<sub>1</sub>

i<sub>2</sub>

**B**

2

1

3

1/4

4

5

6

1/4

**A'**

(IP55)

08743  
08744  
08746  
08748

i<sub>1</sub>

i<sub>2</sub>

**B'**

1

2

3

4

5

6

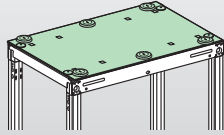
7

8

08746  
08748

x2

# Prisma P



- 08433 / 08434
- 08436 / 08438
- 08453 / 08454
- 08456 / 08458
- 08633 / 08634
- 08636 / 08638
- 08653 / 08654
- 08656 / 08658

08433 / 08434  
08633 / 08634

IP30

x4 x4

08453 / 08454  
08653 / 08654

IP55

x4 x4

08436 / 08438  
08636 / 08638

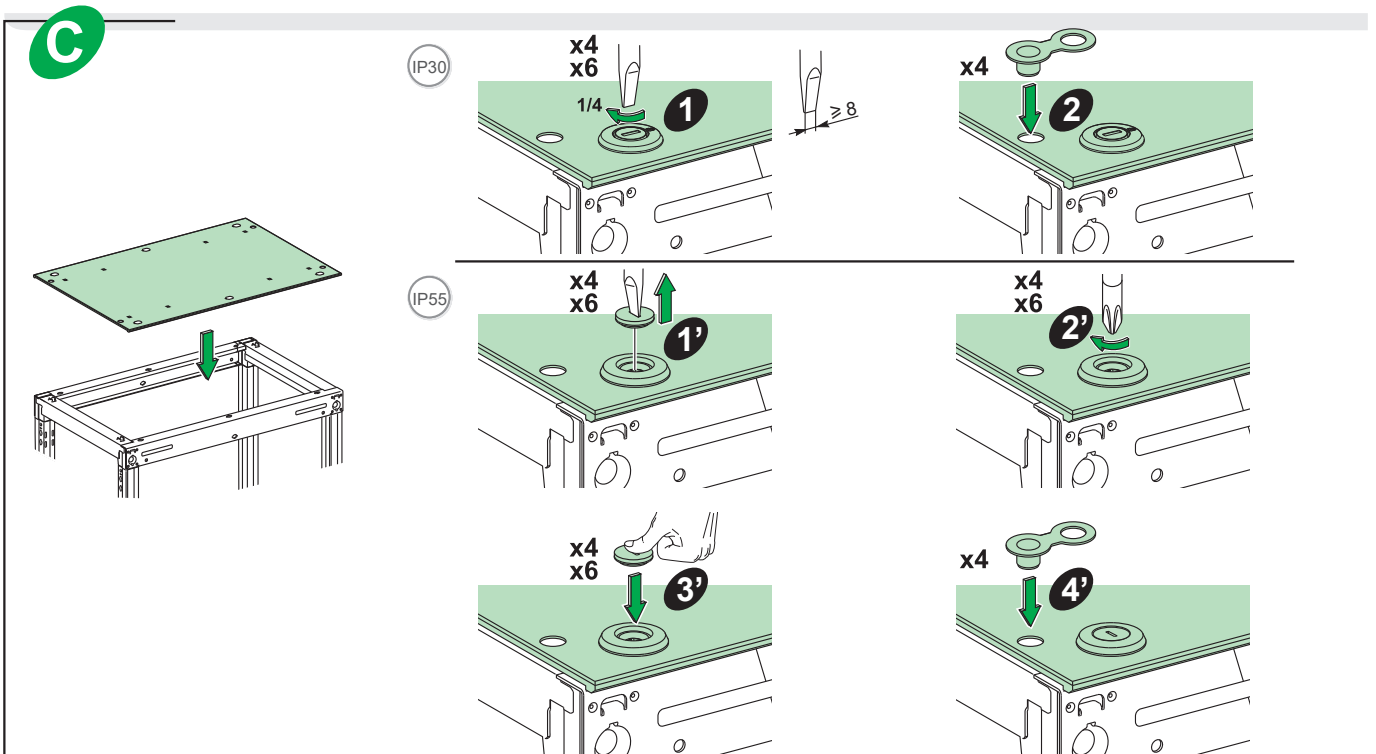
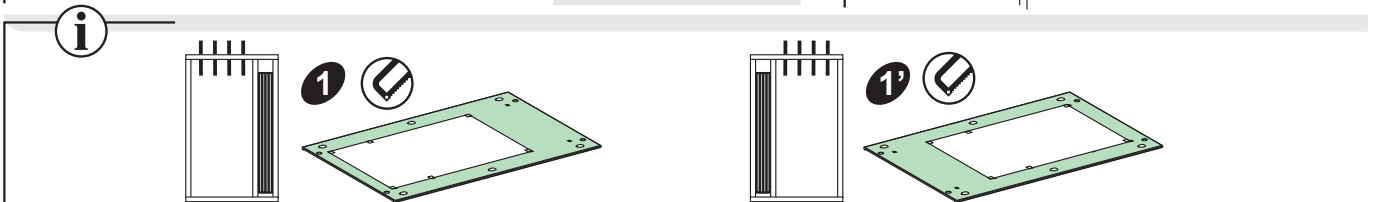
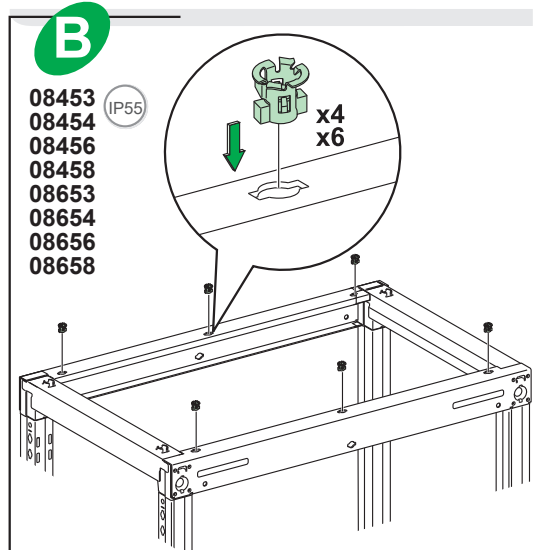
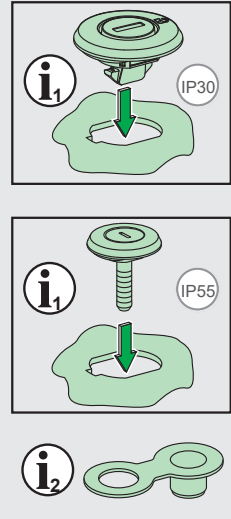
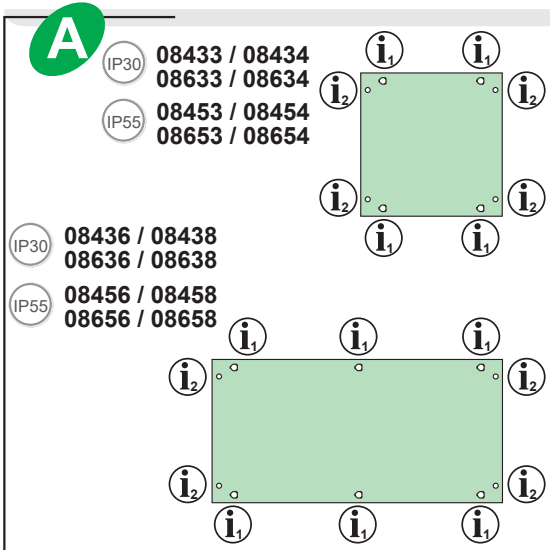
IP30

x4 x6

08456 / 08458  
08656 / 08658

IP55

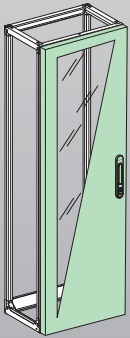
x4 x6



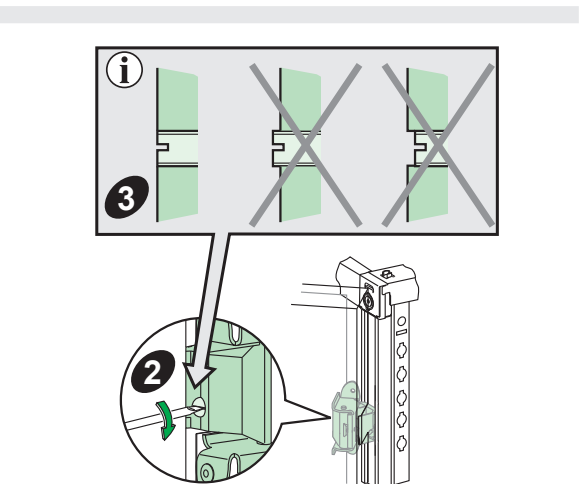
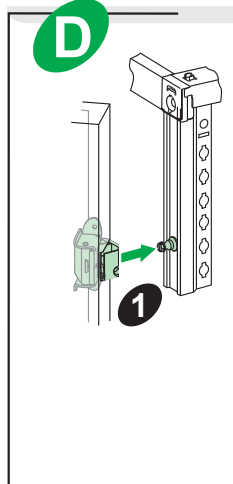
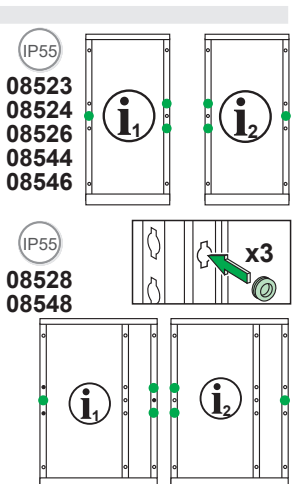
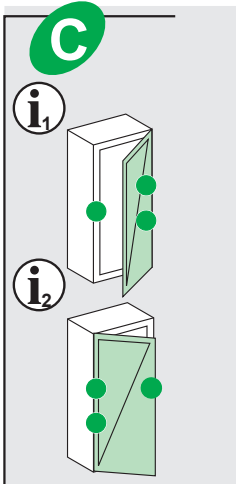
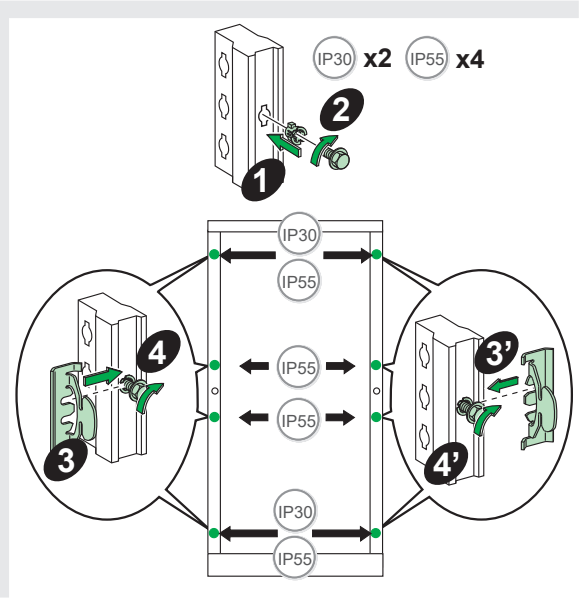
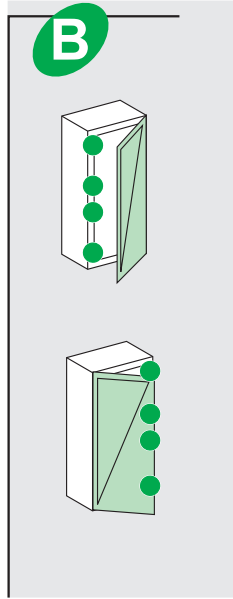
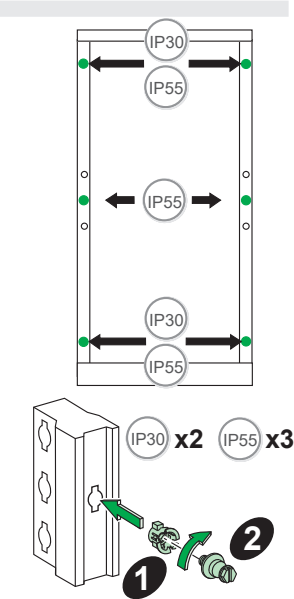
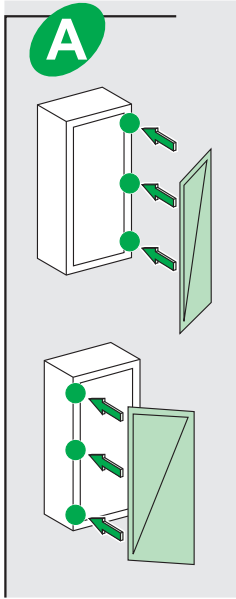
# Prisma P



- 01224 / 01225
- 08513 / 08514
- 08516 / 08518
- 08523 / 08524
- 08526 / 08528
- 08534 / 08536
- 08538 / 08544
- 08546 / 08548

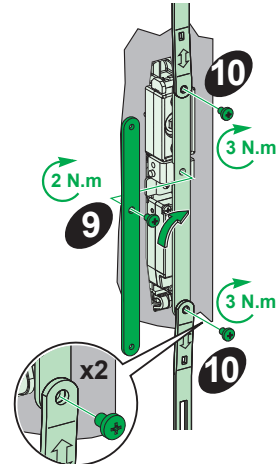
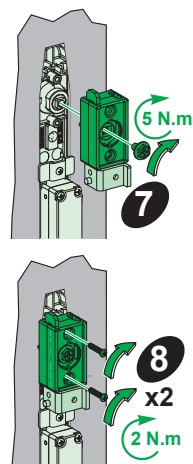
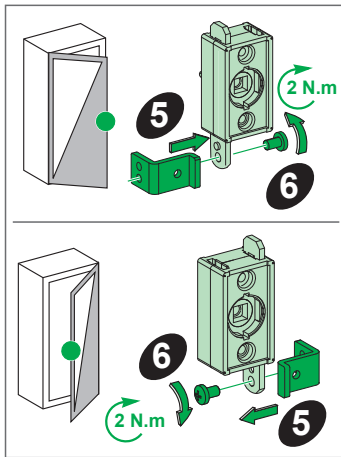
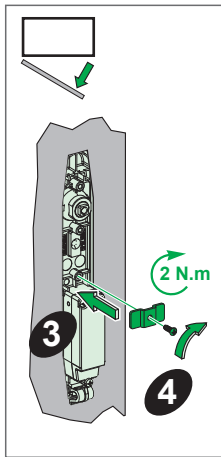
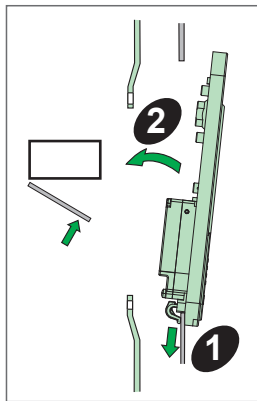


<p><b>01224</b> IP30 IK10</p> <p>x2</p> <p>x2 x2 x2</p> <p>x4 x4 x7 x3 x3</p>	<p><b>01225</b> IP30 IK10</p> <p>x2</p> <p>x2 x2 x2</p> <p>x4 x4 x2 x4 x7 x3 x4 x7 x3</p>	<p><b>08513 / 08514</b> <b>08516 / 08514</b> <b>08536</b> IP30 IK08</p> <p>x2</p> <p>x2 x2 x2</p> <p>x2 x4 x2 x2 x2</p>	<p><b>08523 / 08524</b> <b>08526 / 08544</b> <b>08546</b> IK10 IP55</p> <p>x2</p> <p>x2 x2 x2</p> <p>x4 x4 x7 x4 x7 x3 x3</p>	<p><b>08518</b> <b>08538</b> IP30 IK08</p> <p>x2</p> <p>x2 x2 x2</p> <p>x4 x2 x4 x2 x4 x2</p>	<p><b>08528</b> <b>08548</b> IP55 IK10</p> <p>x2</p> <p>x2 x2 x2</p> <p>x4 x4 x2 x4 x7 x3 x4 x7 x3</p>
---	---	---	---	---	--



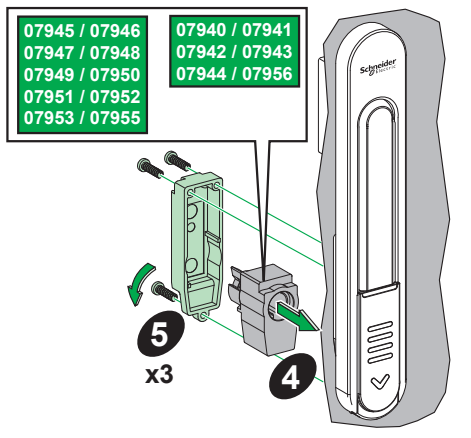
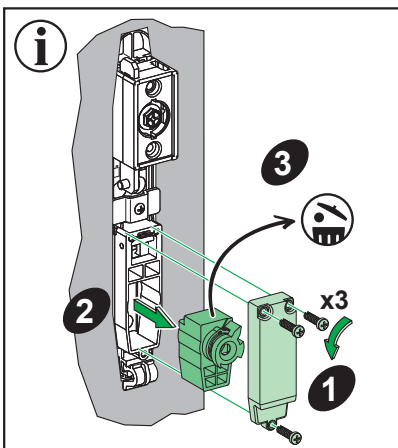
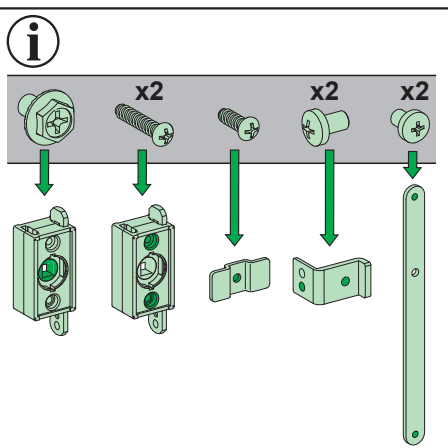
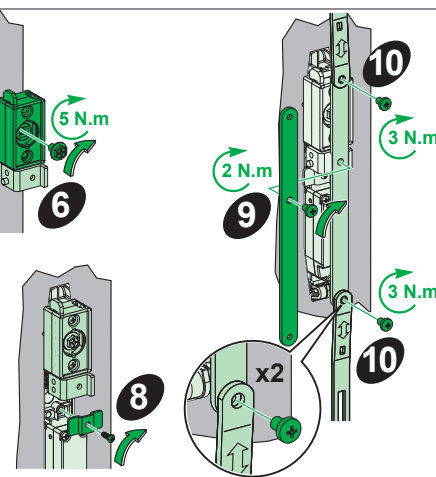
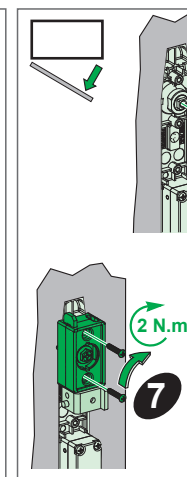
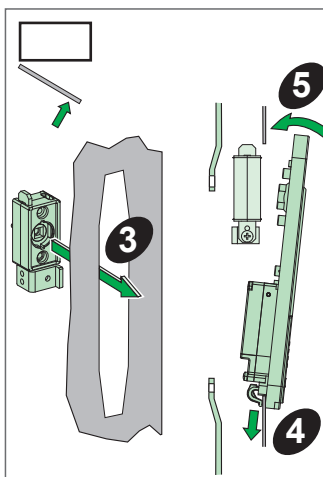
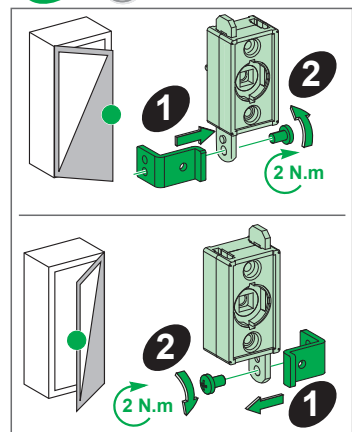
# E

IP30



# E'

IP55



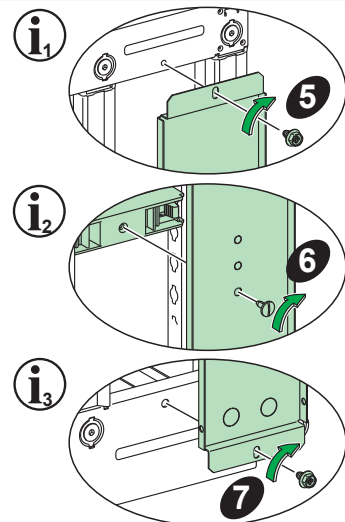
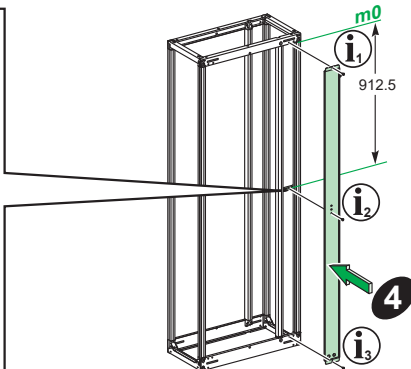
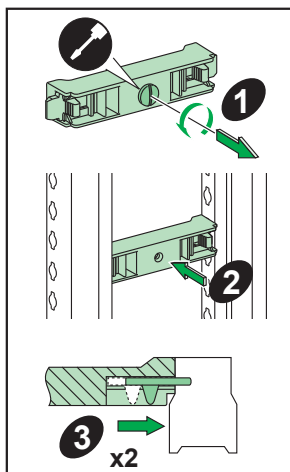
# F

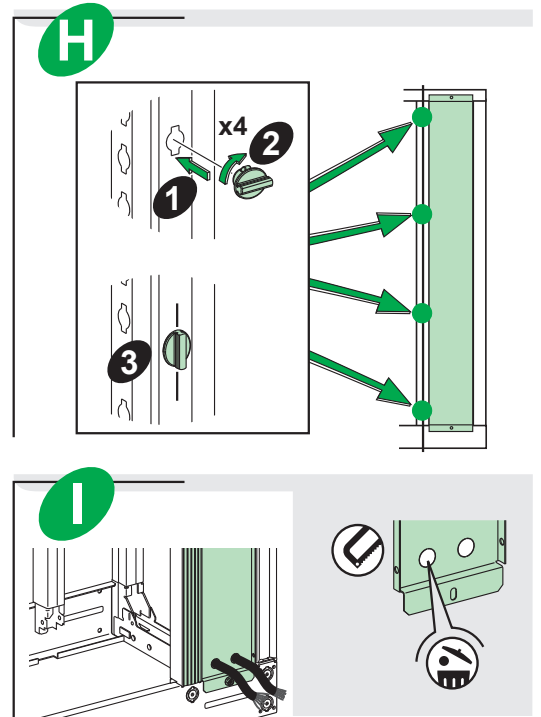
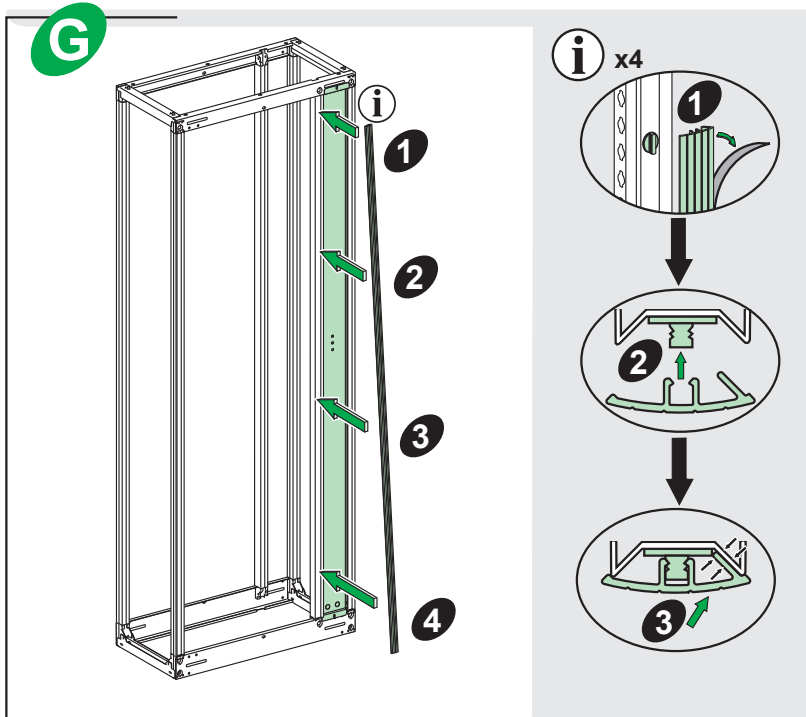
IP30

01225  
08518  
08538

IP55

08528  
08548

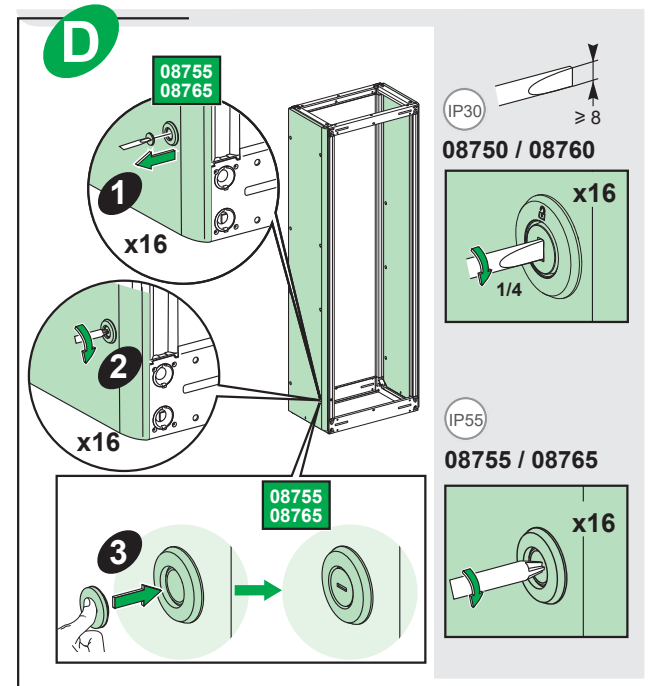
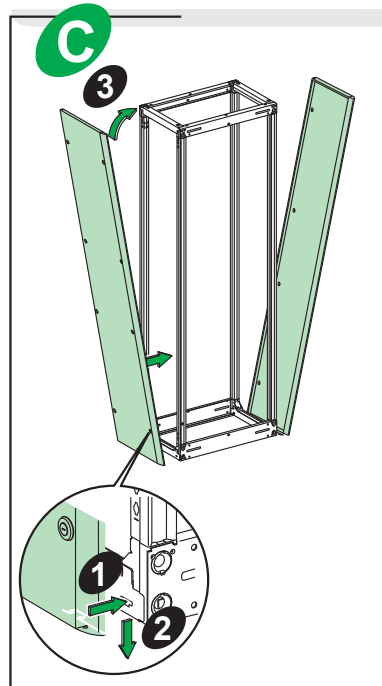
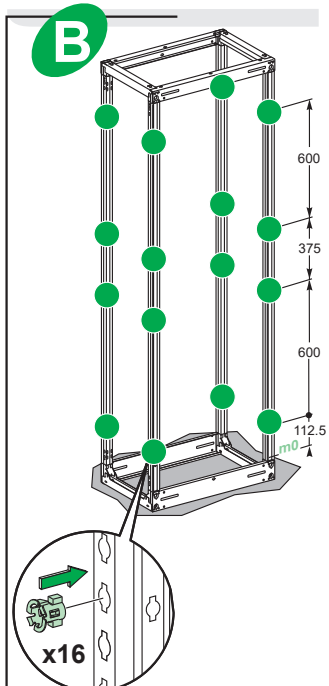
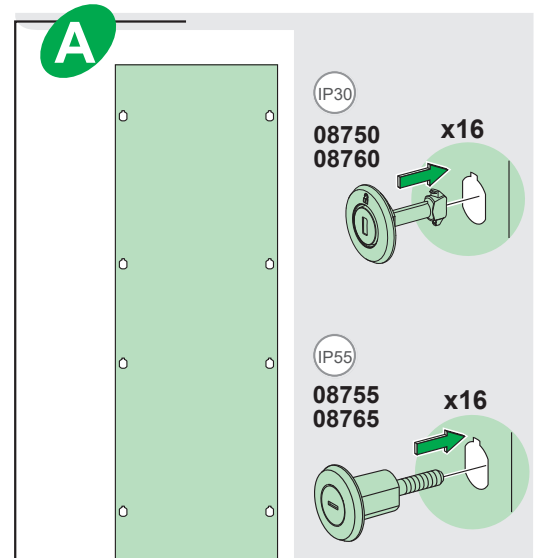
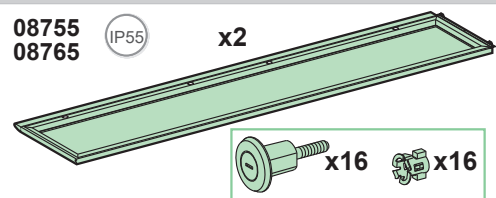
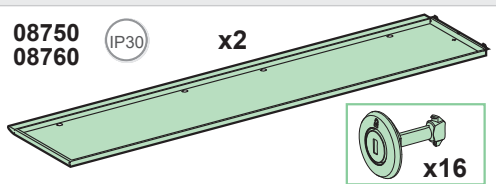
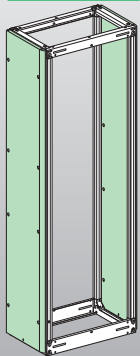




## Prisma P

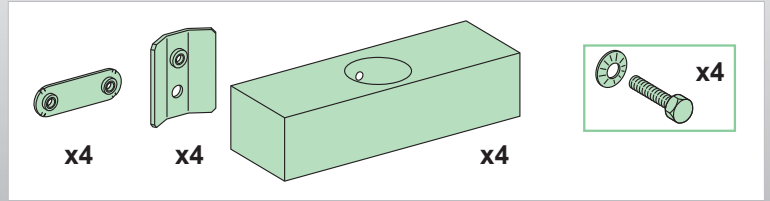
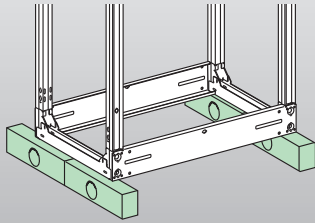


08750 / 08755  
08760 / 08765

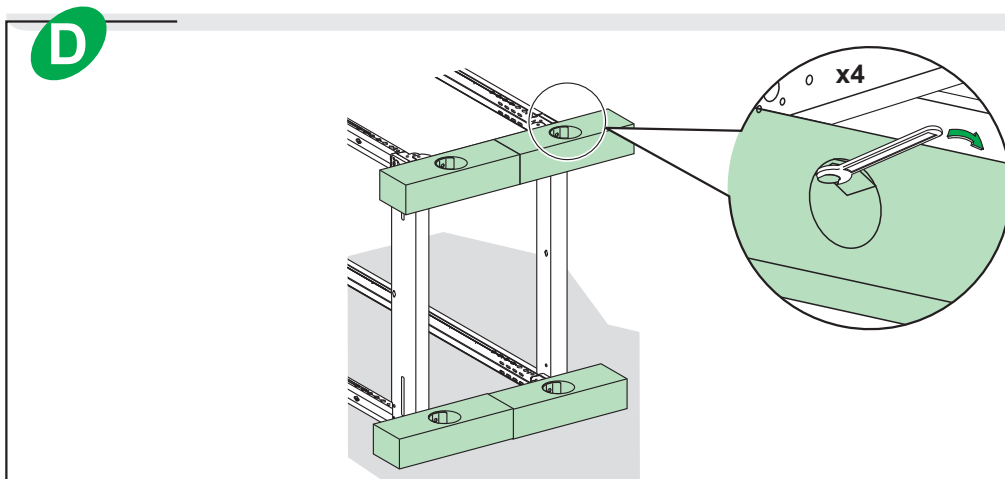
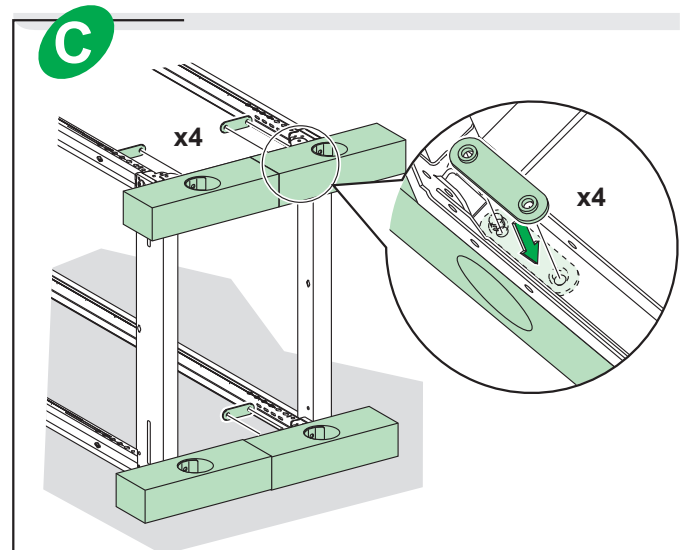
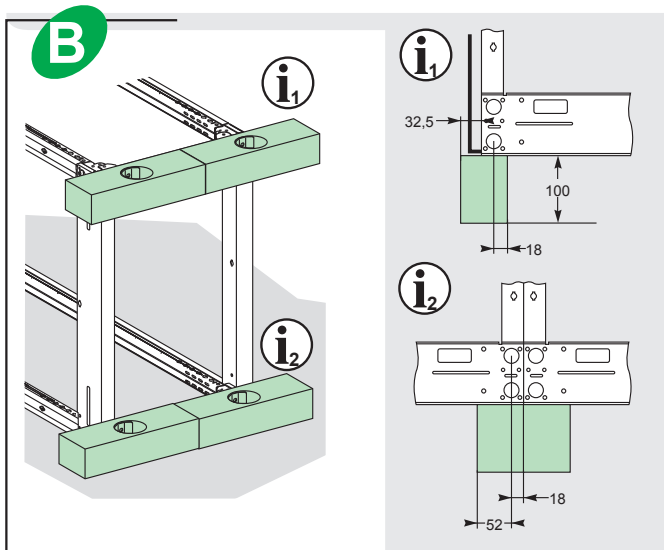
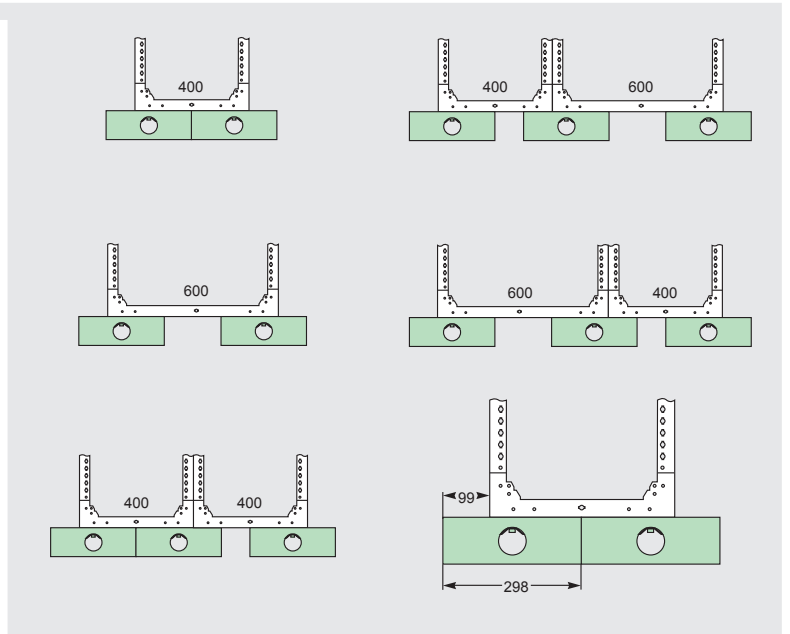
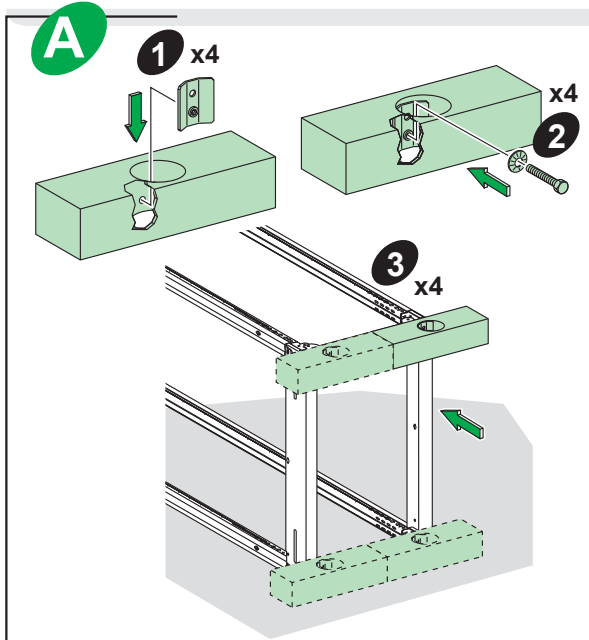


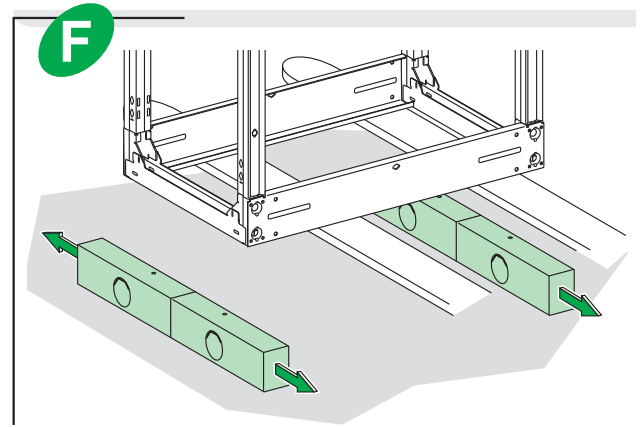
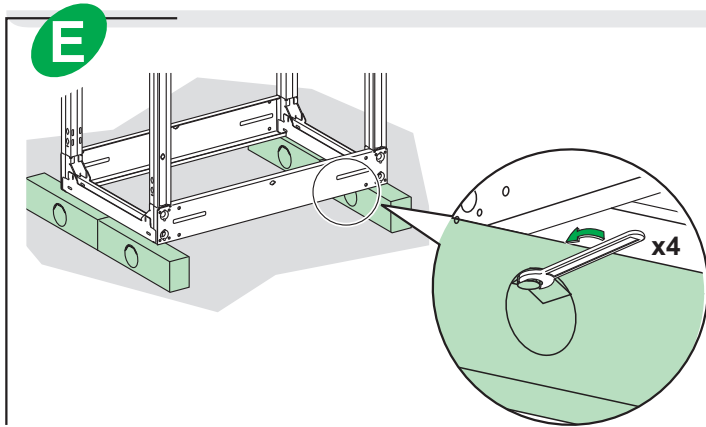


# Prisma P



08701

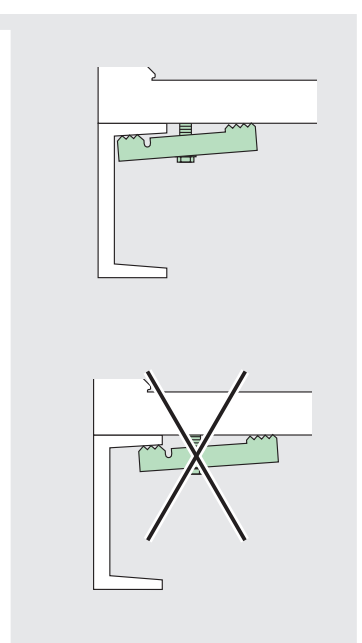
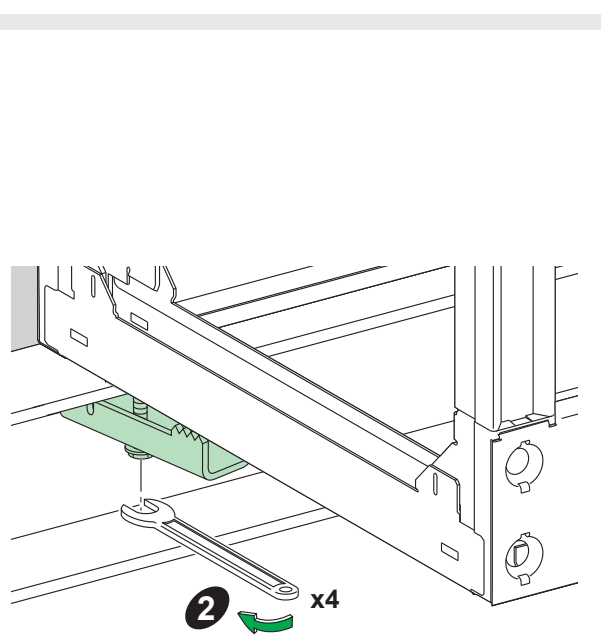
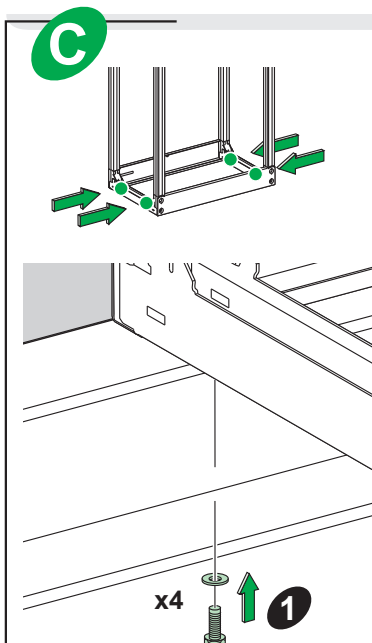
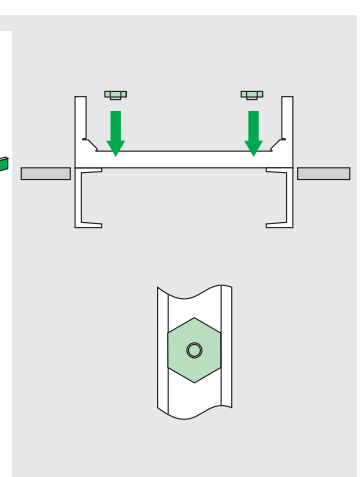
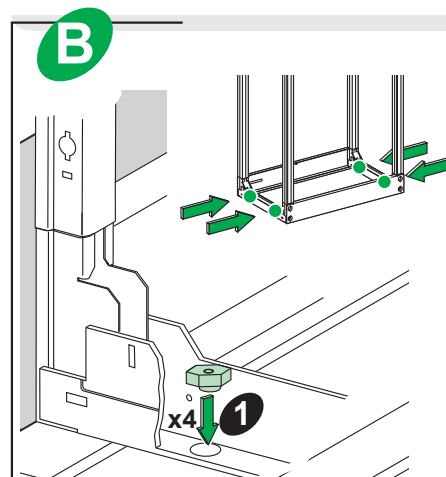
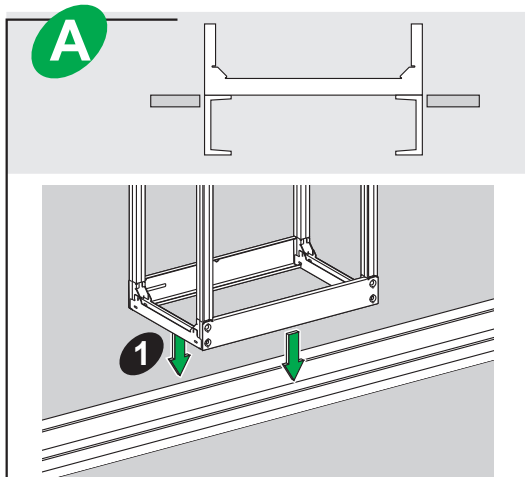
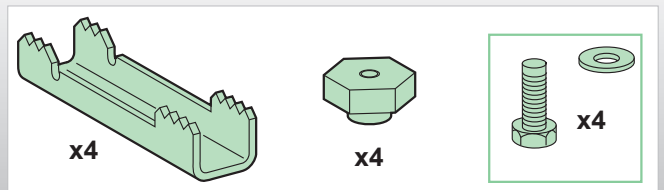
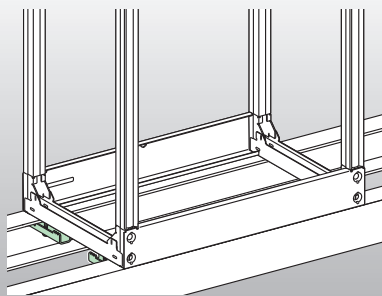




**Prisma P**



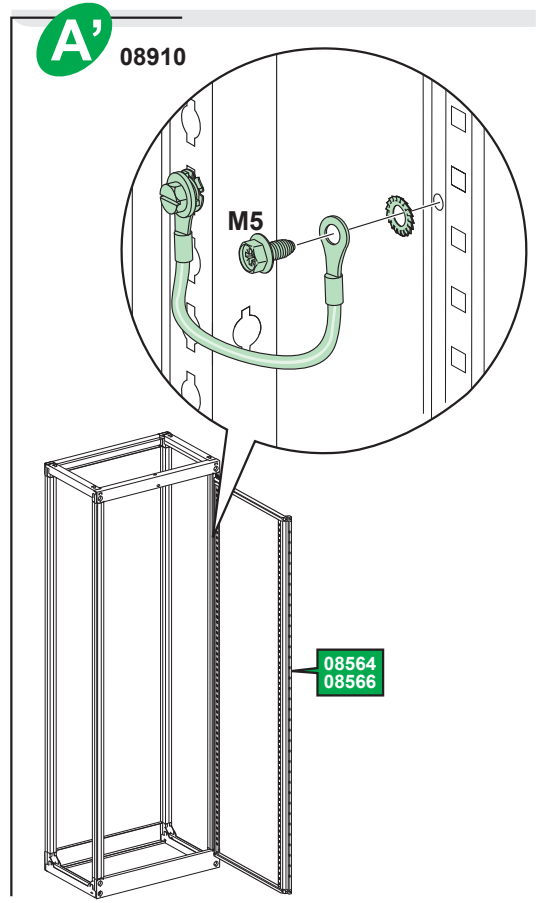
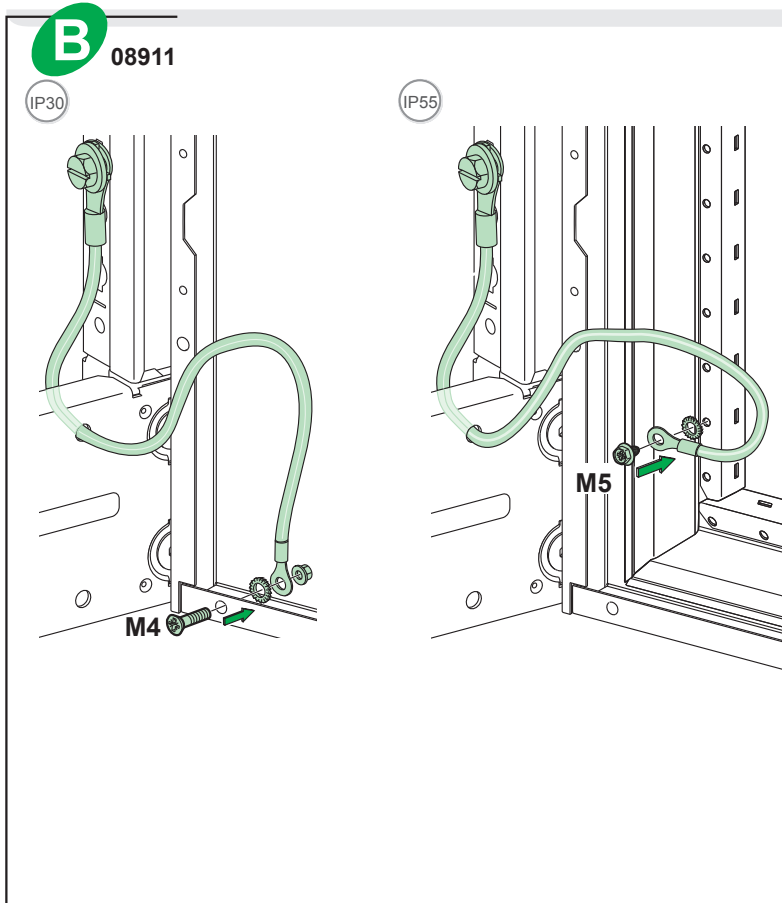
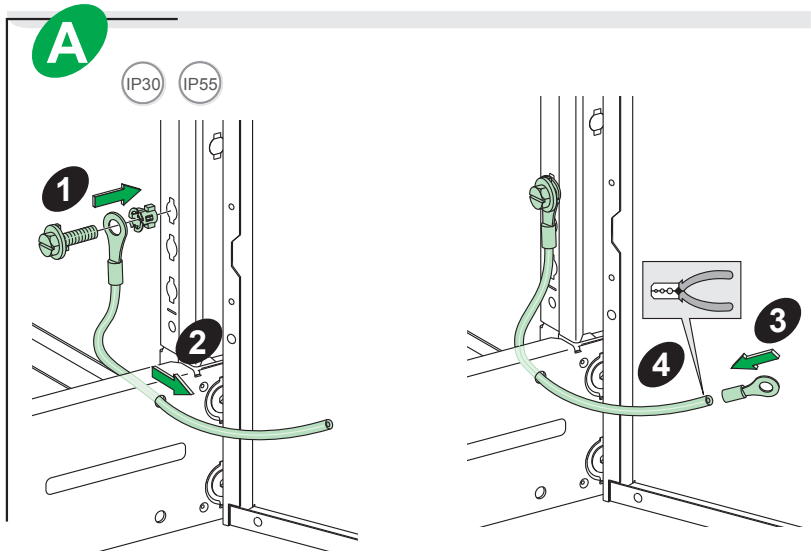
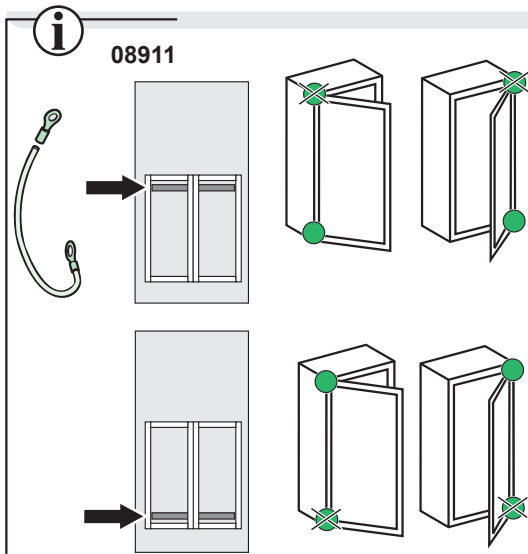
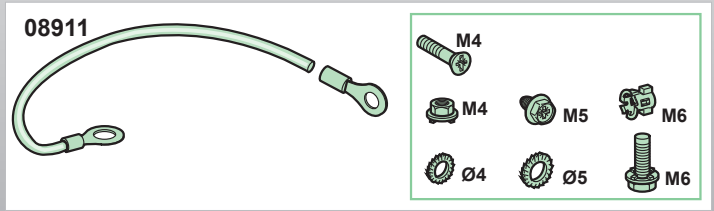
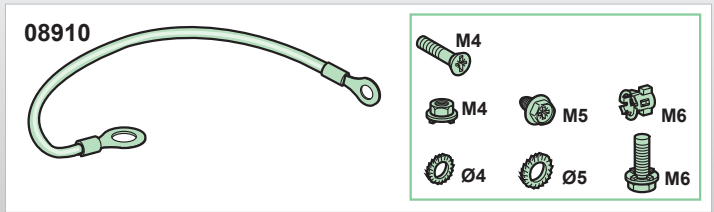
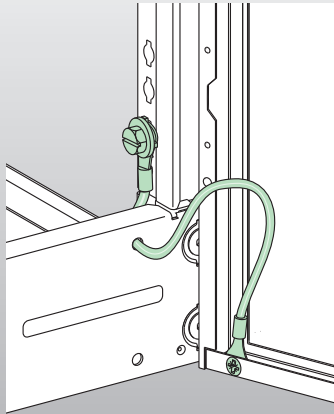
08703



# Prisma P



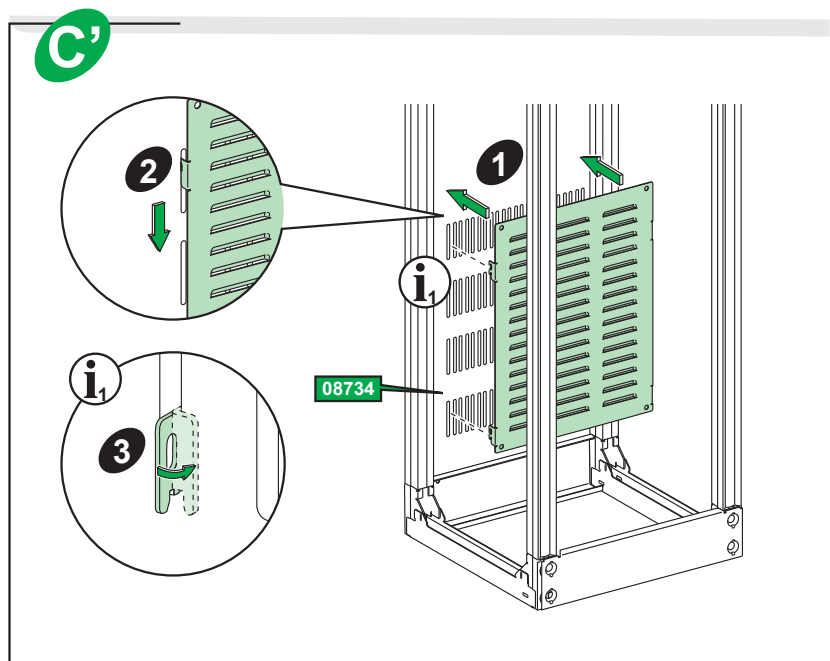
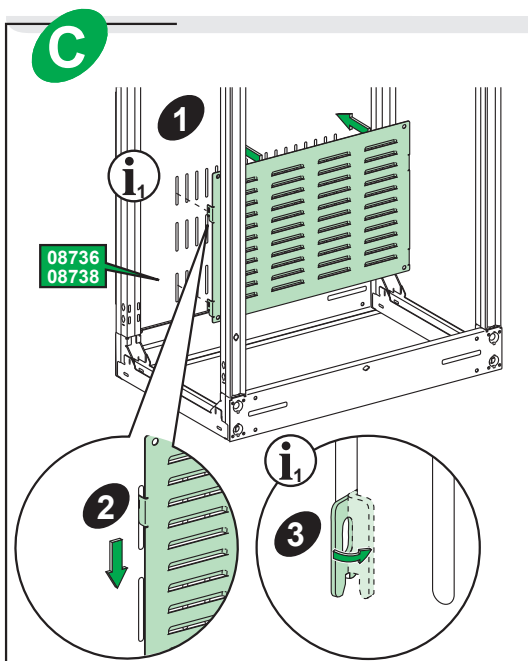
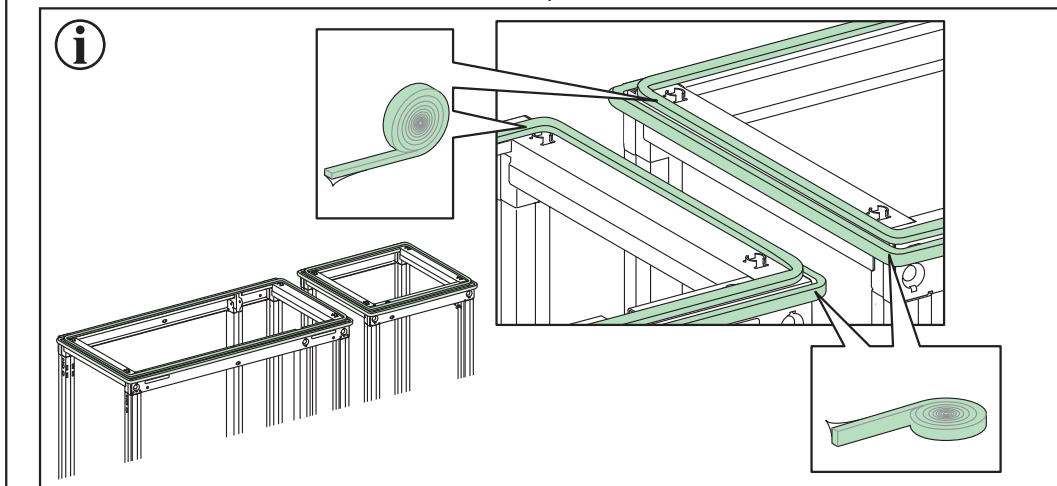
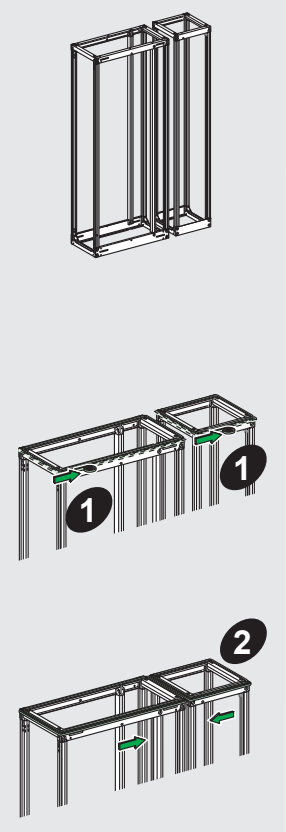
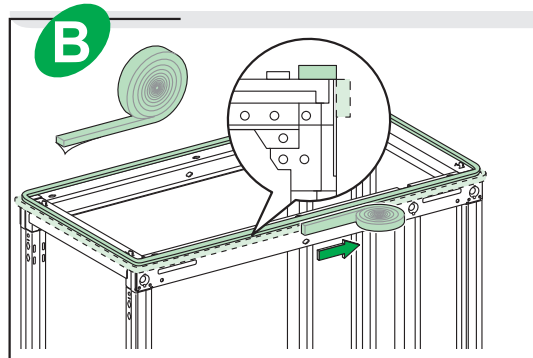
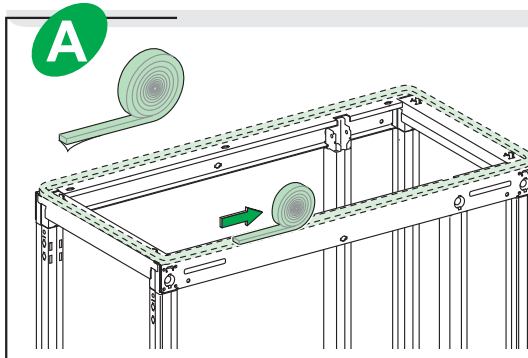
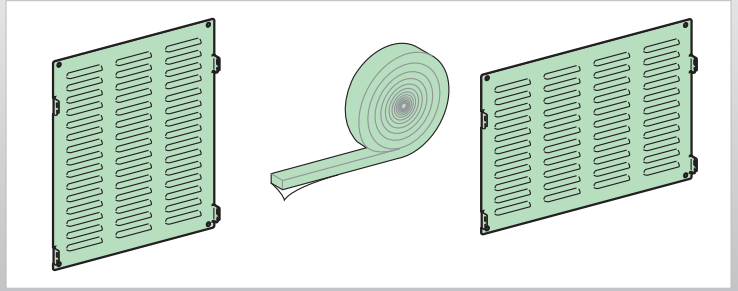
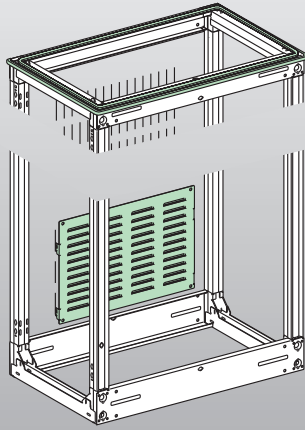
08910 / 08911



# Prisma P



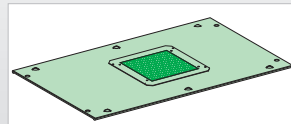
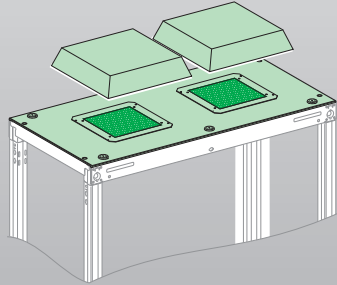
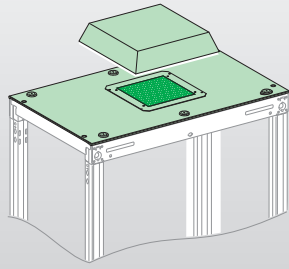
08711



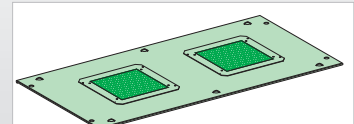
# Prisma P



08476 / 08478  
08676 / 08678  
NSYCVF575M230MB  
NSYCAC228RMB



08476 (IP31)  
x6 x4

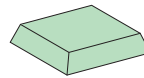


08676 (IP31)  
x6 x4

08478 (IP54)  
x4 x6 x6

08678 (IP54)  
x4 x6 x6

NSYCVF575M230MB  
NSYCAC228RMB

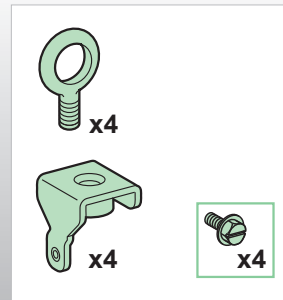
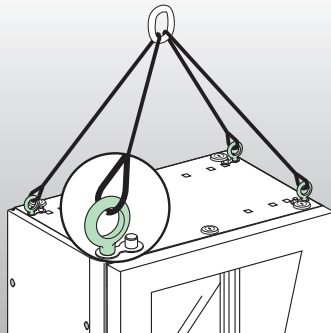


**i** www.schneider-electric.com  
NHA80411 - 00

# Prisma P



08700



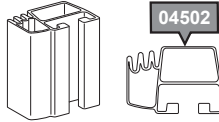
**A**

**B**

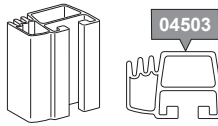
## Linergy LGY



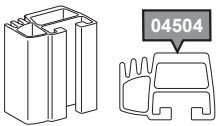
**630 A**



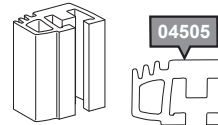
**800 A**



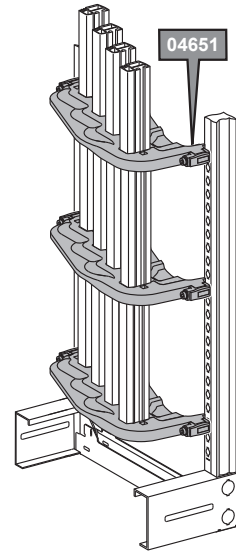
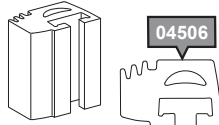
**1000 A**



**1250 A**



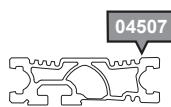
**1600 A**



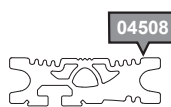
## Linergy LGYE



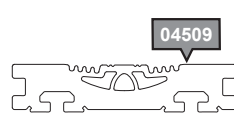
**2000 A**



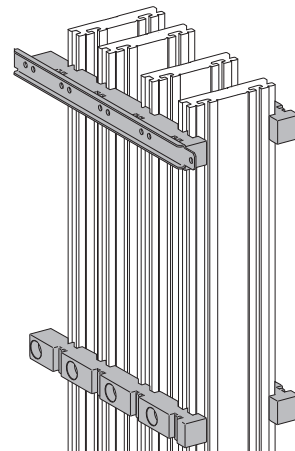
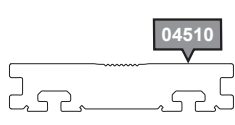
**2500 A**



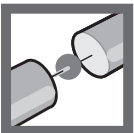
**3200 A**



**4000 A**



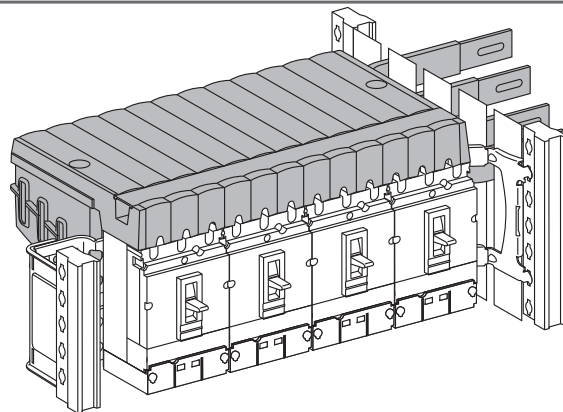
## Linergy FC



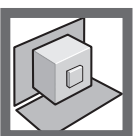
**3P 04403**    **4P 04404**

**3P 04405**    **4P 04406**

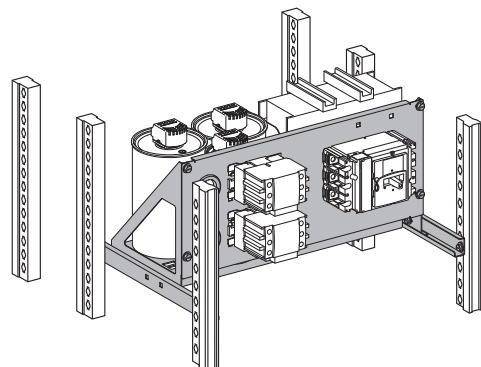
**3P 04407**    **4P 04408**



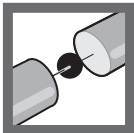
## Prisma P / Power factor correction



**03979**



## Prisma P / Canalis



**1600 A 3P 04715**

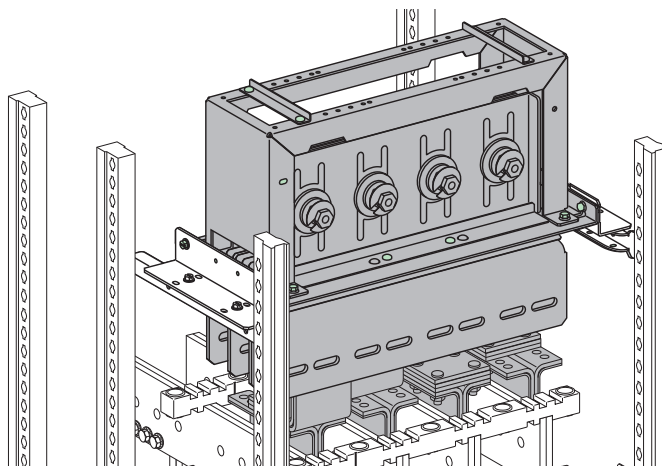
**1600 A 4P 04716**

**2500 A 3P 04725**

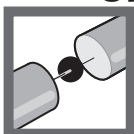
**2500 A 3P 04726**

**3200 A 3P 04735**

**3200 A 3P 04736**



## Linery FM

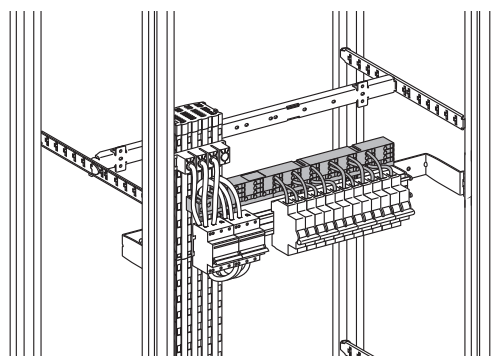


**63 A 04008**

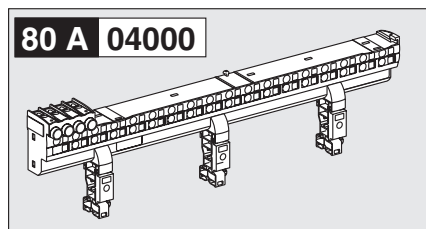
**200 A 04012**

**200 A 04013**

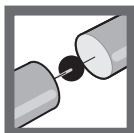
**160 A 04018**



**80 A 04000**

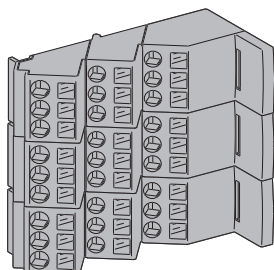


## Linery DP



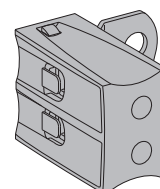
**250 A 04033**

**250 A 04034**



**250 A 04155**

**250 A 04156**



## Linery BW



**125 A**

**04103 / 04104**

**04107 / 04108**

**160 A**

**04111 / 04116**

**04121 / 04126**

**250 A**

**04112 / 04117**

**04122 / 04127**

**400 A**

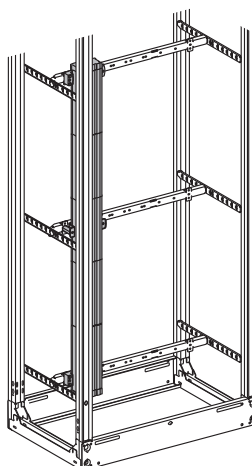
**04113 / 04118**

**04123 / 04128**

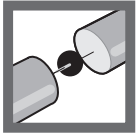
**630 A**

**04114 / 04119**

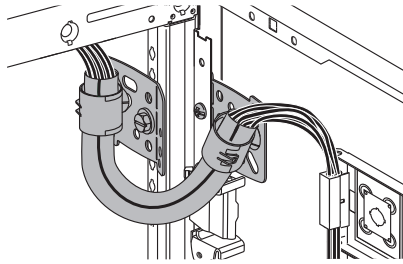
**04124 / 04129**



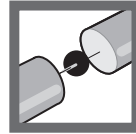
## Prisma P



04235

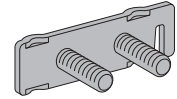
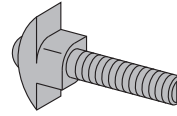


## Linergy LGY / LGYE



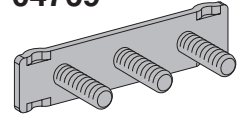
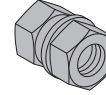
04766

04768

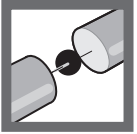


04759

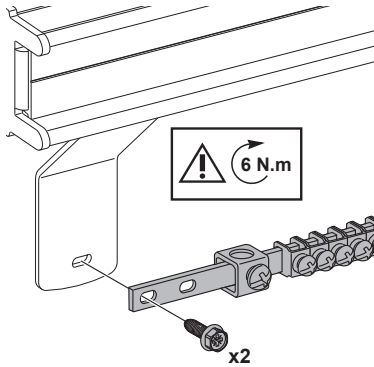
04769



## Linergy TB



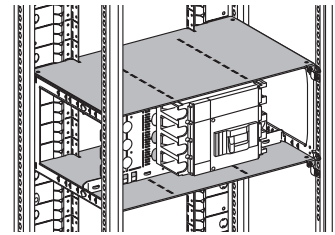
04200  
04202



## Prisma P



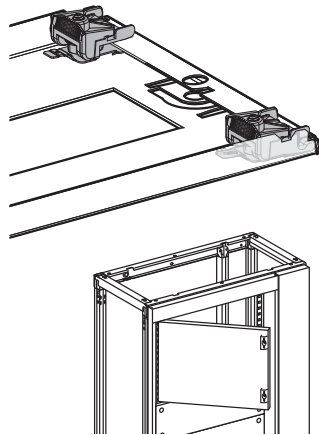
04901



## Prisma P



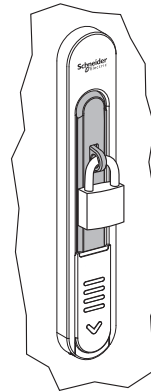
08585



## Prisma P



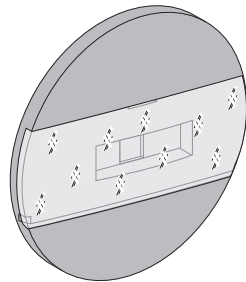
07938



## Prisma P



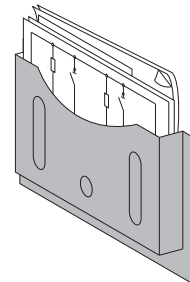
08900



## Prisma P



08963



**Schneider Electric Industries SAS**  
35, rue Joseph Monier  
CS 30323  
F - 92506 Rueil Malmaison Cedex  
www.schneider-electric.com

En raison de l'évolution des normes et du matériel, les caractéristiques indiquées par le texte et les images de ce document ne nous engageant qu'après confirmation par nos services.

*As standards, specifications and designs change from time to time, please ask for confirmation of the information given in this publication.*

Publication : Schneider Electric  
Réalisation :  
Impression :  
Format de pliage : 210 x 297 mm



Ce document a été imprimé sur du papier écologique.

This document has been printed on ecological paper.