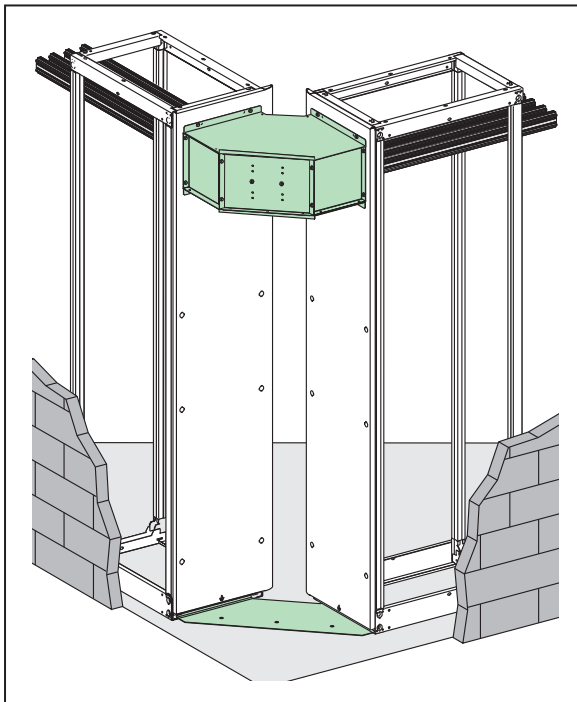
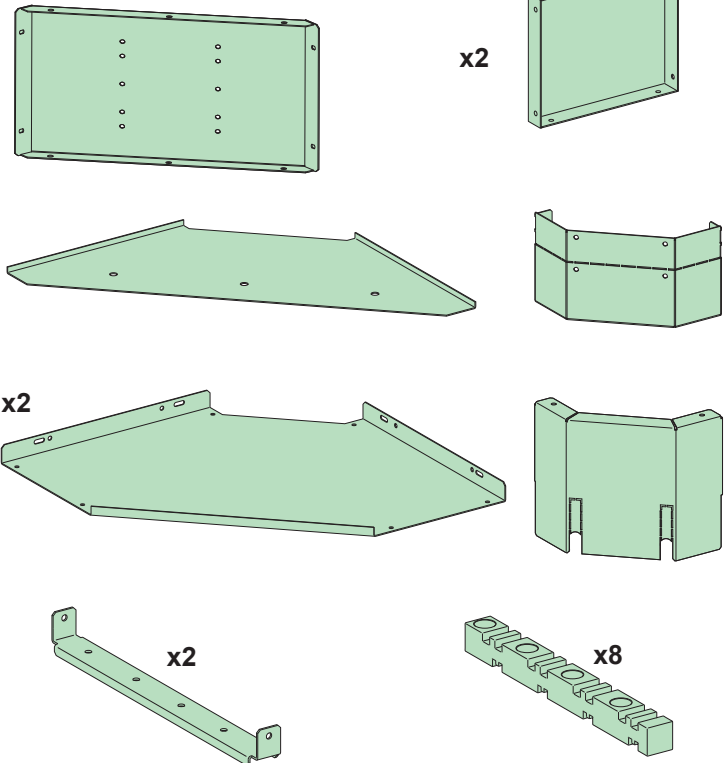




en fr es de it pt zh ru

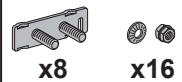
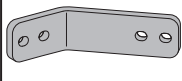
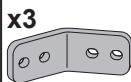


## 08712



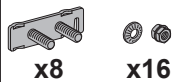
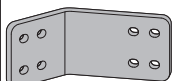
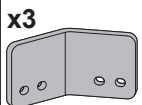
## 04610

630 A - 1600 A



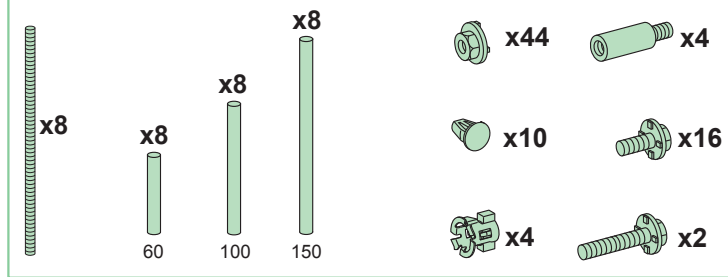
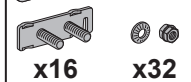
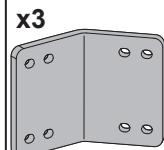
## 04611

2000 A - 2500 A



## 04613

3200 A - 4000 A



## PLEASE NOTE

Electrical equipment should be installed, operated, serviced, and maintained only by qualified personnel. No responsibility is assumed by Schneider Electric for any consequences arising out of the use of this material.

## NOTA

Manutenzione, riparazione, installazione e uso delle apparecchiature elettriche si devono affidare solo a personale qualificato. Schneider Electric non si assume alcuna responsabilità per qualsiasi conseguenza derivante dall'uso di questo materiale.

## REMARQUE IMPORTANTE

L'installation, l'utilisation, la réparation et la maintenance des équipements électriques doivent être assurées par du personnel qualifié uniquement. Schneider Electric décline toute responsabilité quant aux conséquences de l'utilisation de ce matériel.

## NOTA

A instalação, utilização e manutenção do equipamento eléctrico devem ser efectuadas exclusivamente por pessoal qualificado. A Schneider Electric não assume qualquer responsabilidade pelas consequências derivante da utilização deste material.

## TENGA EN CUENTA

La instalación, manejo, puesta en servicio y mantenimiento de equipos eléctricos deberán ser realizados sólo por personal cualificado. Schneider Electric no se hace responsable de ninguna de las consecuencias del uso de este material.

## 请注意

电气设备的安装、操作、维修和维护工作仅限于合格人员执行。Schneider Electric 不承担由于使用本资料所引起的任何后果。

## BITTE BEACHTEN

Elektrische Geräte dürfen nur von Fachpersonal installiert, betrieben, bedient und gewartet werden. Schneider Electric haftet nicht für Schäden, die durch die Verwendung dieses Materials entstehen.

## ОБРАТИТЕ ВНИМАНИЕ

Установка, эксплуатация, ремонт и обслуживание электрического оборудования может выполняться только квалифицированными электриками. Компания Schneider Electric не несет никакой ответственности за любые возможные последствия использования данной документации.

**DANGER / DANGER / PELIGRO / PERIGO / PERICOLO / GEFAHR / 危險 / ОПАСНО****HAZARD OF ELECTRIC SHOCK, EXPLOSION, OR ARC FLASH**

Linergy LGYE busbars must be mounted using supports, references 08712, in accordance with the instructions given in this document.

**Failure to follow these instructions will result in death or serious injury.**

**RISQUE D'ÉLECTROCUTION, D'EXPLOSION OU D'ARC ELECTRIQUE**

Vous devez impérativement monter le jeu de barres Linergy LGYE avec les supports référence 08712, en respectant les préconisations indiquées dans ce document.

**Le non-respect de ces instructions provoquera la mort ou des blessures graves.**

**PELIGRO DE DESCARGA ELÉCTRICA, EXPLOSIÓN O ARCO ELECTRICO**

Debe montar obligatoriamente el juego de barras Linergy LGYE con los soportes de referencia 08712, siguiendo las directrices indicadas en este documento.

**Si no se siguen estas instrucciones provocará lesiones graves o incluso la muerte.**

**RISCO DE ELECTROCUSSÃO, DE EXPLOSAÇÃO, OU DE ARCO ELÉCTRICO**

Deve, obrigatoriamente, instalar o conjunto de barras Linergy LGYE com os suportes de referência 08712, respeitando as recomendações indicadas neste documento.

**A não observância destas instruções resultará em morte, ou ferimentos graves.**

**RISCHIO DI SCARICA ELETTRICA, ESPLOSIONE O ARCO ELETTRICO**

Le sbarre collettrici Linergy LGYE devono essere necessariamente montate con i supporti codice 08712, rispettando le raccomandazioni indicate in questo documento.

**I mancato rispetto di queste istruzioni provocherà morte o gravi infortuni.**

**GEFAHR VON ELEKTRISCHEM SCHLAG, EXPLOSION ODER LICHTBOGEN**

Die Linergy LGYE-Sammelschienen sind mit den Halterungen 08712 gemäß den in diesem Dokument angegebenen Empfehlungen zu montieren.

**Die Nichtbeachtung dieser Anweisungen führt zu Tod oder schwerer Körperverletzung.**

**可能有触电、爆炸或者电弧灼伤的危险**

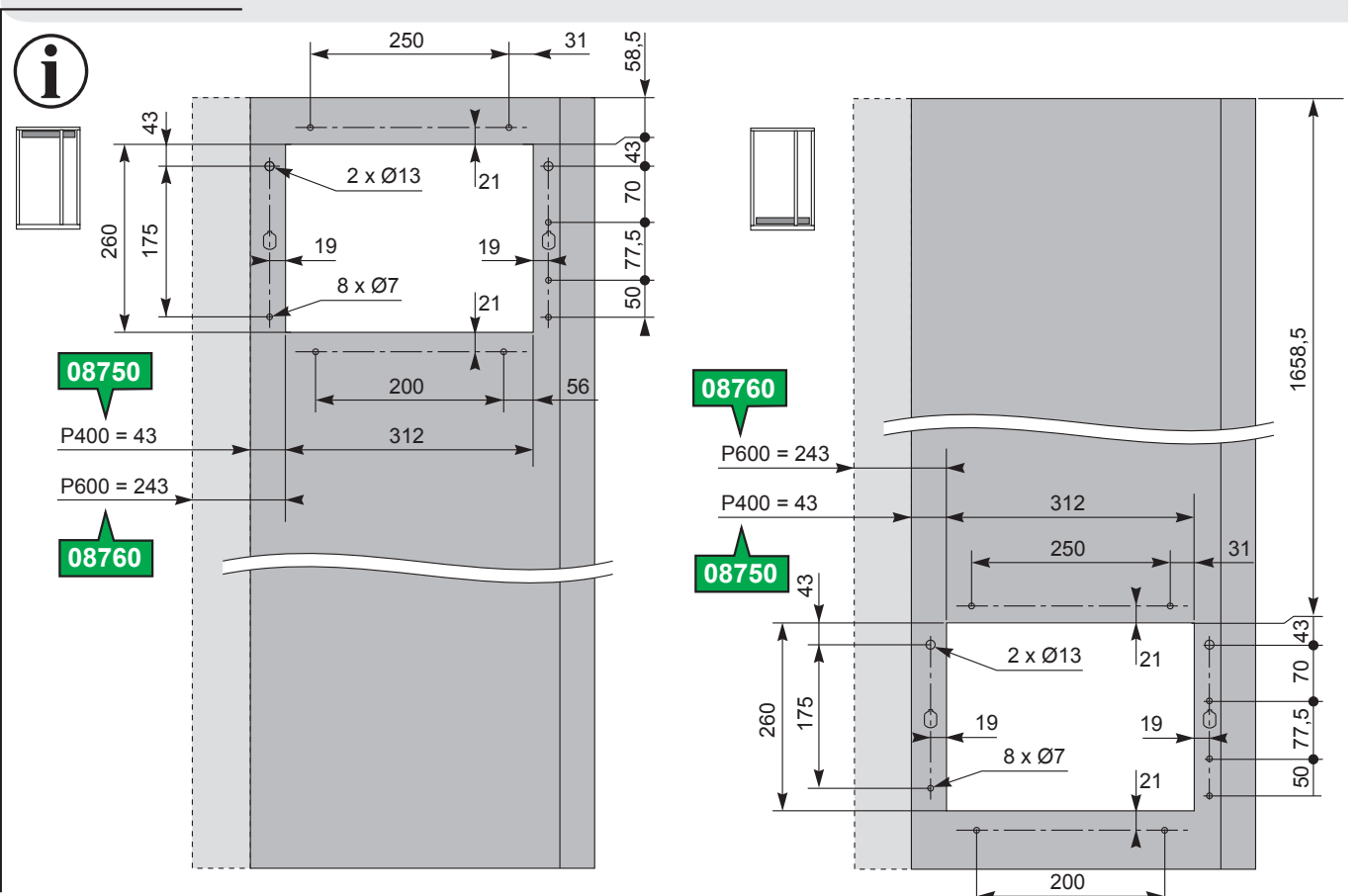
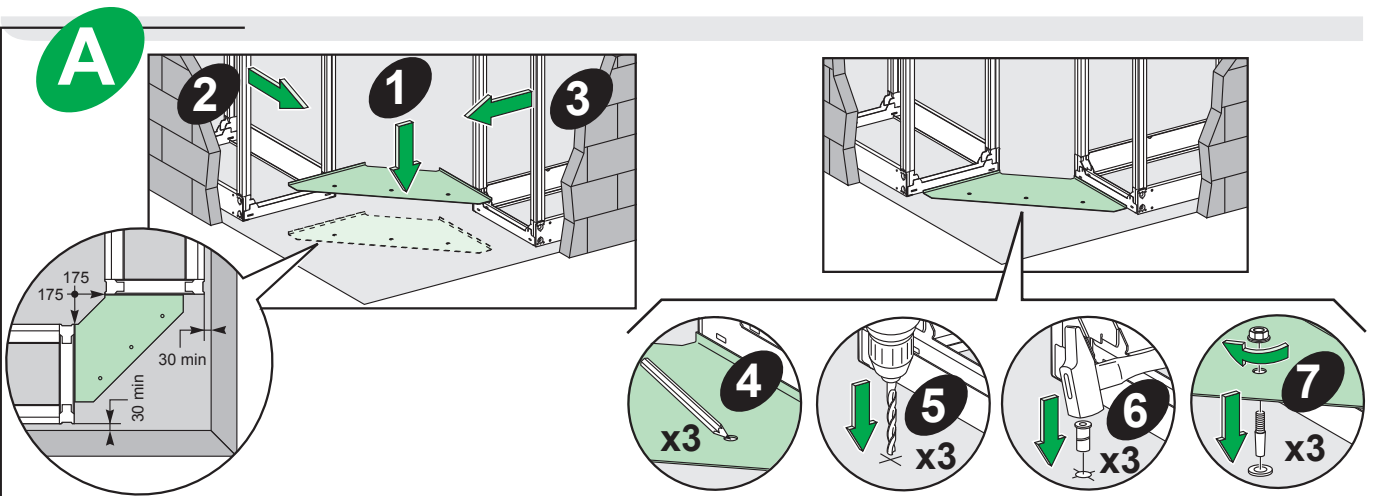
安装 Linergy LGYE 母线必须使用编号为 08712 的支架, 并遵照本文档的提示说明。

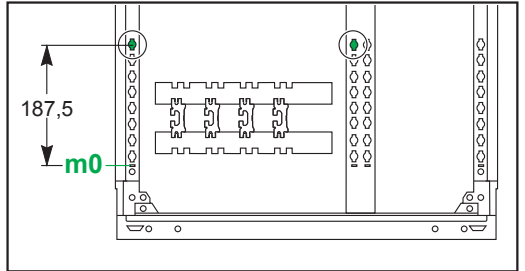
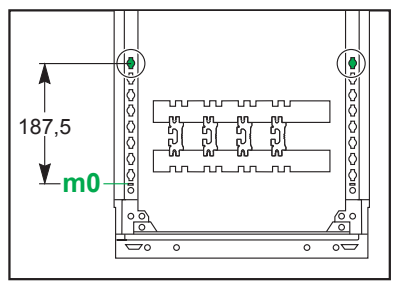
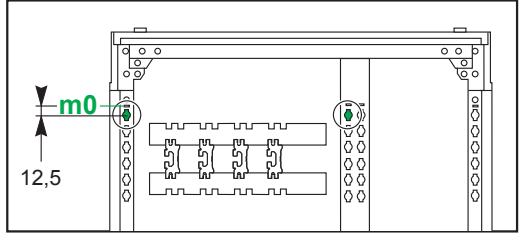
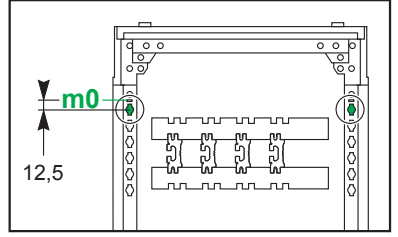
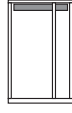
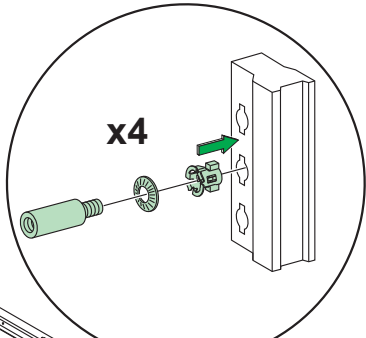
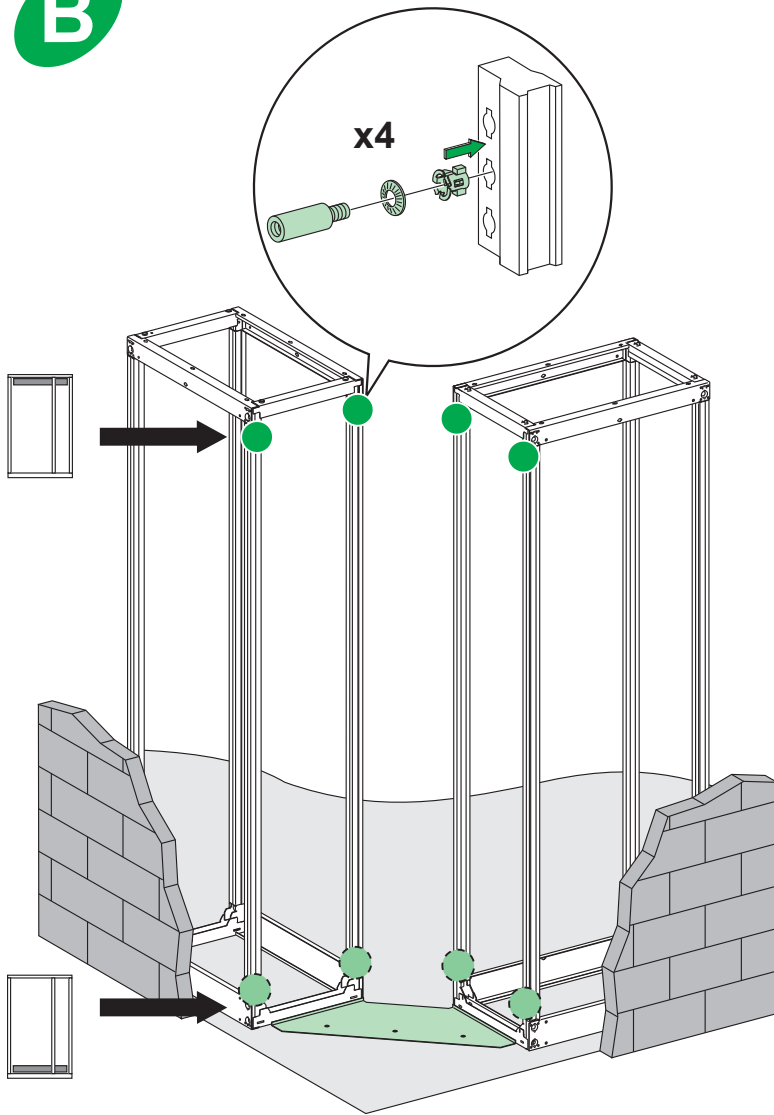
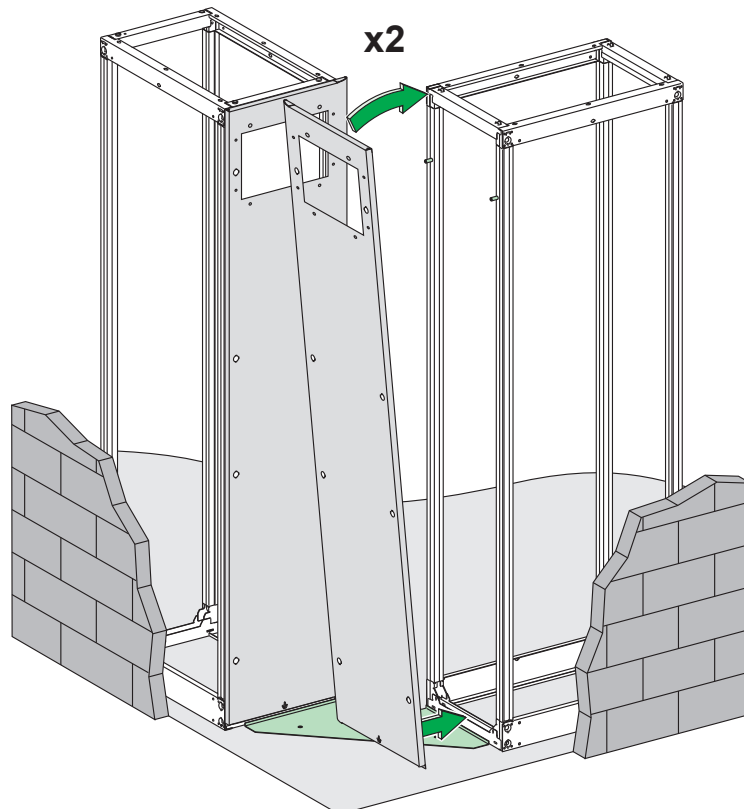
**则可能会导致严重的人身伤害甚至死亡**

**Опасность поражением электрическим током, опасность взрыва или вспышки дуги.**

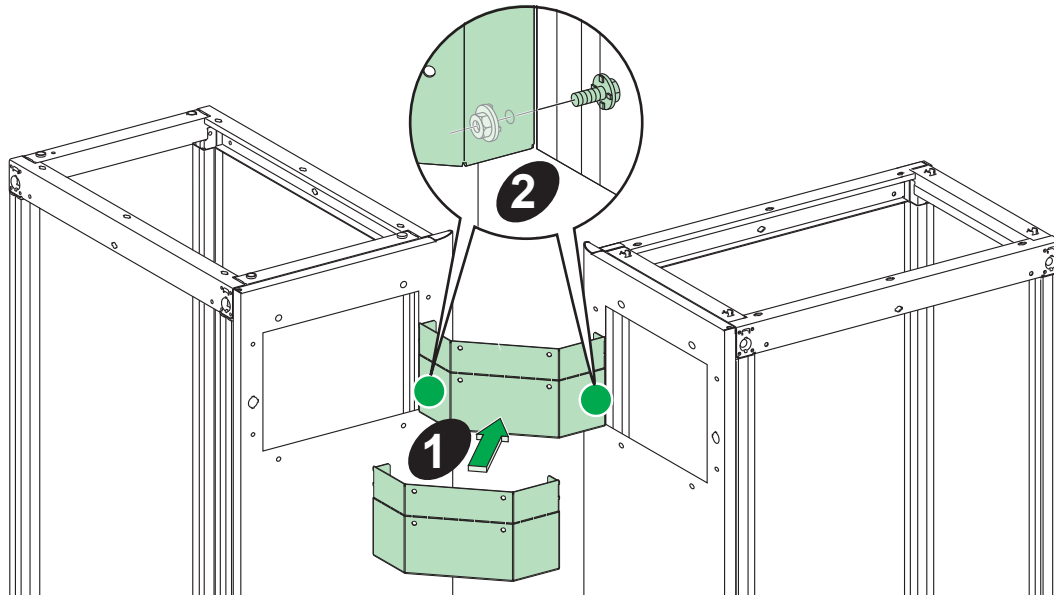
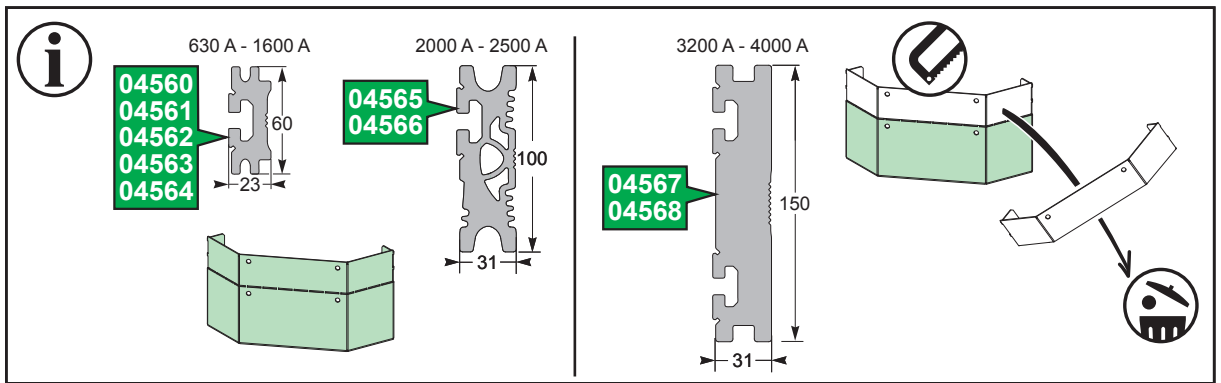
Монтаж сборных шин Linergy LGYE должен осуществляться в помощью опор (указатели 08712) в соответствии с инструкциями, изложенными в данном документе.

**Несоблюдение этих инструкций приведет к смерти или серьезной травме.**

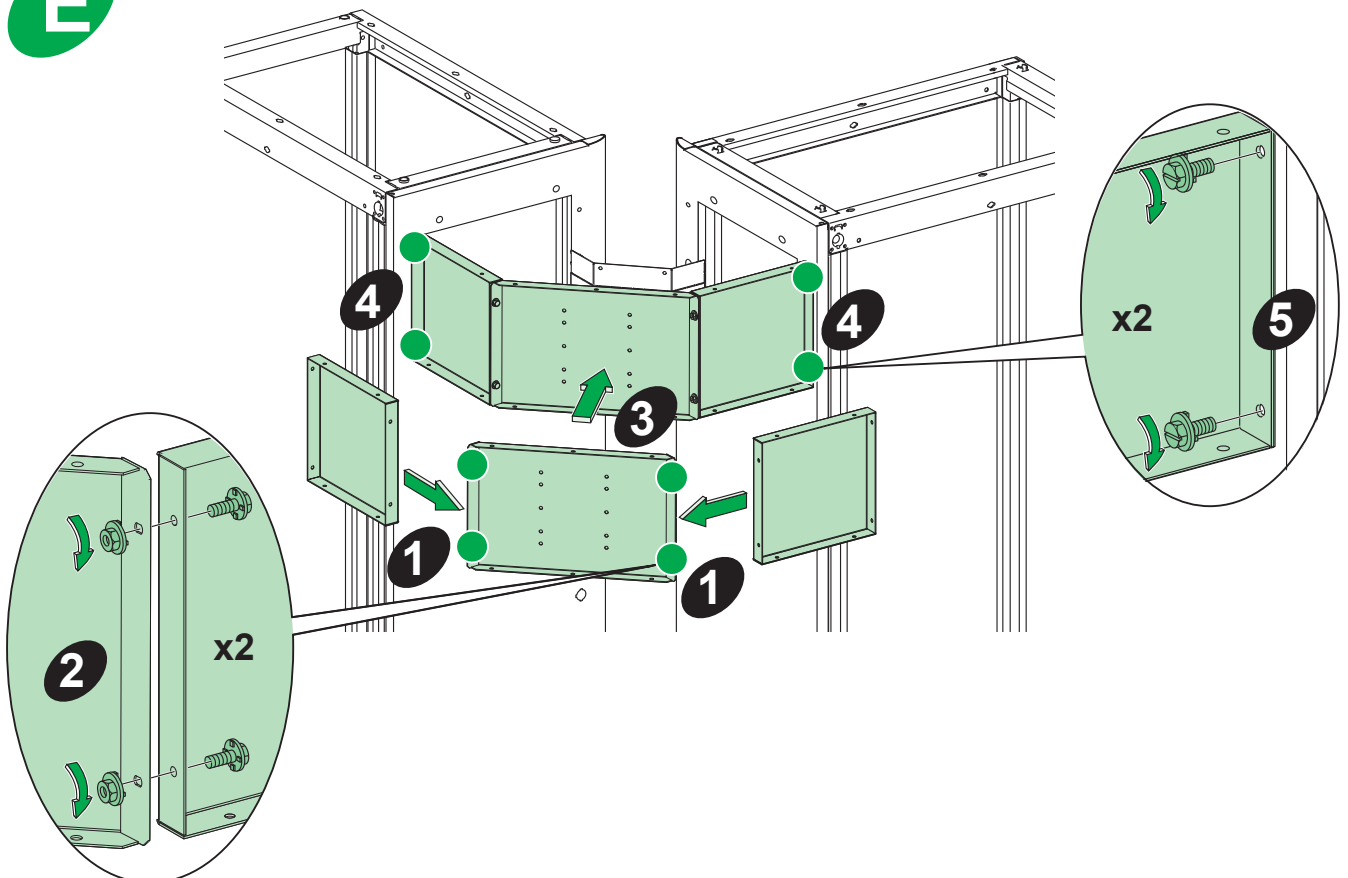


**B****C**

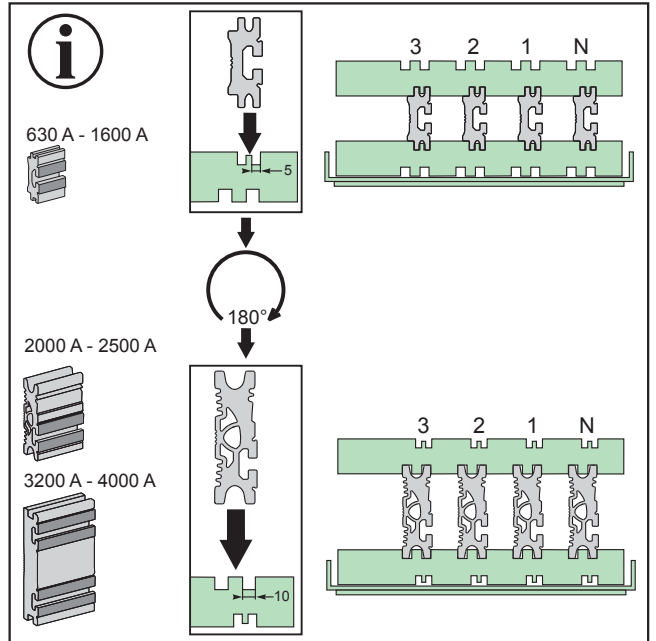
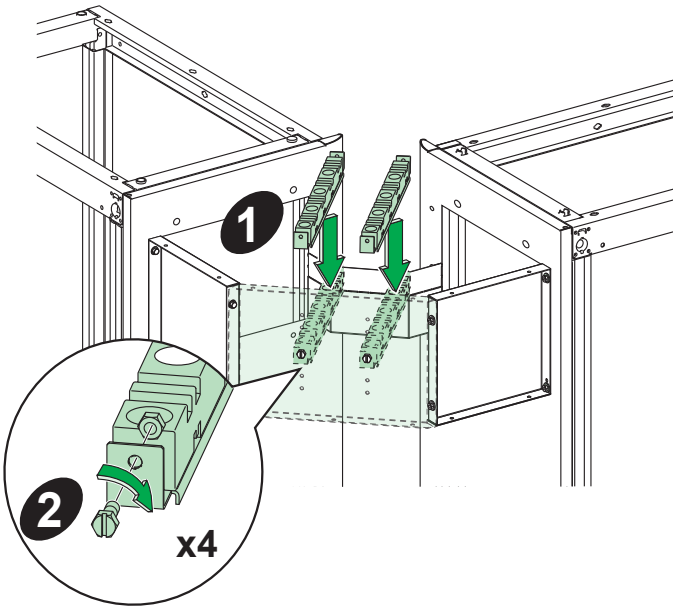
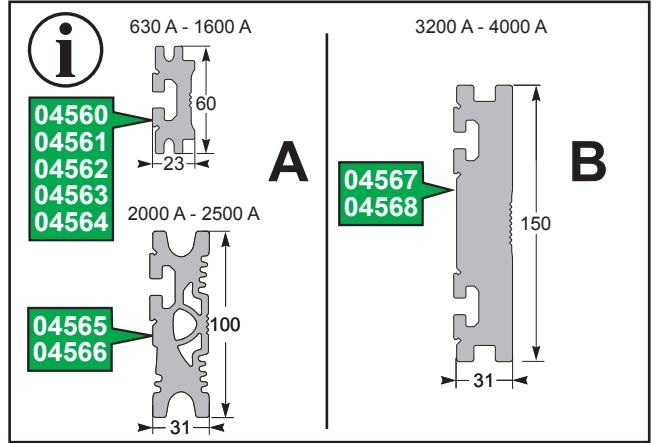
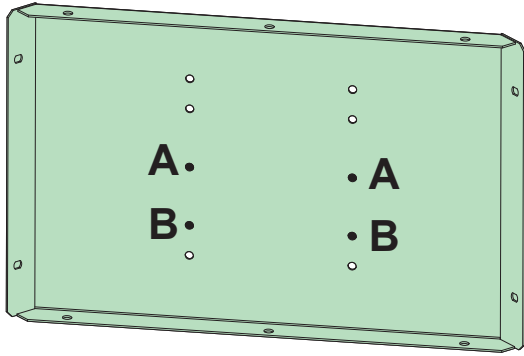
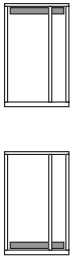
# D



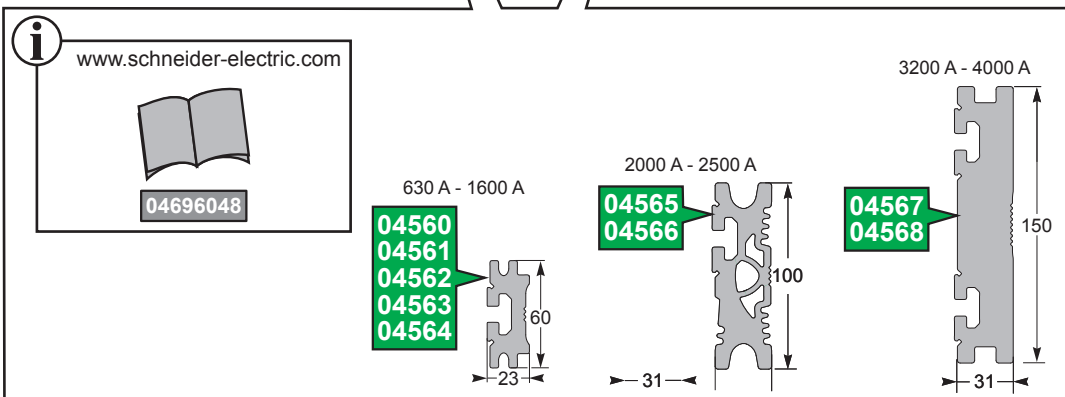
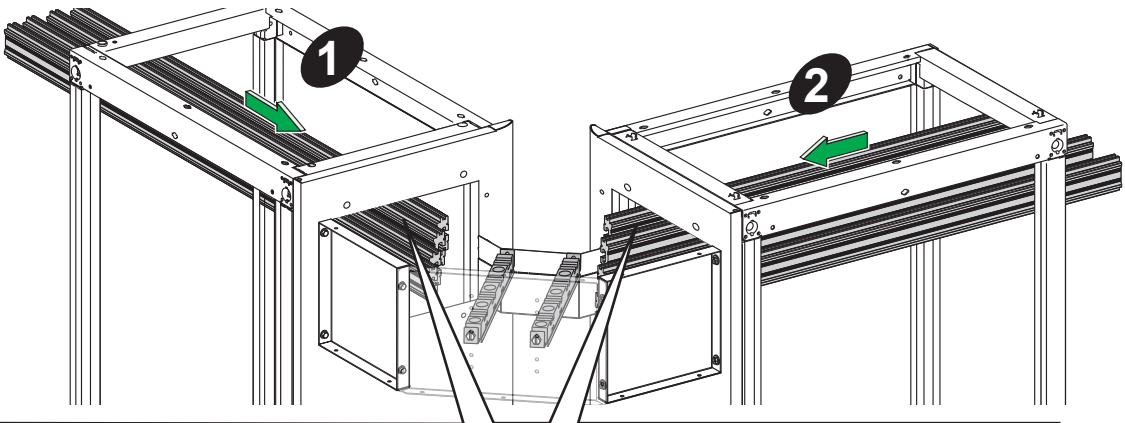
# E



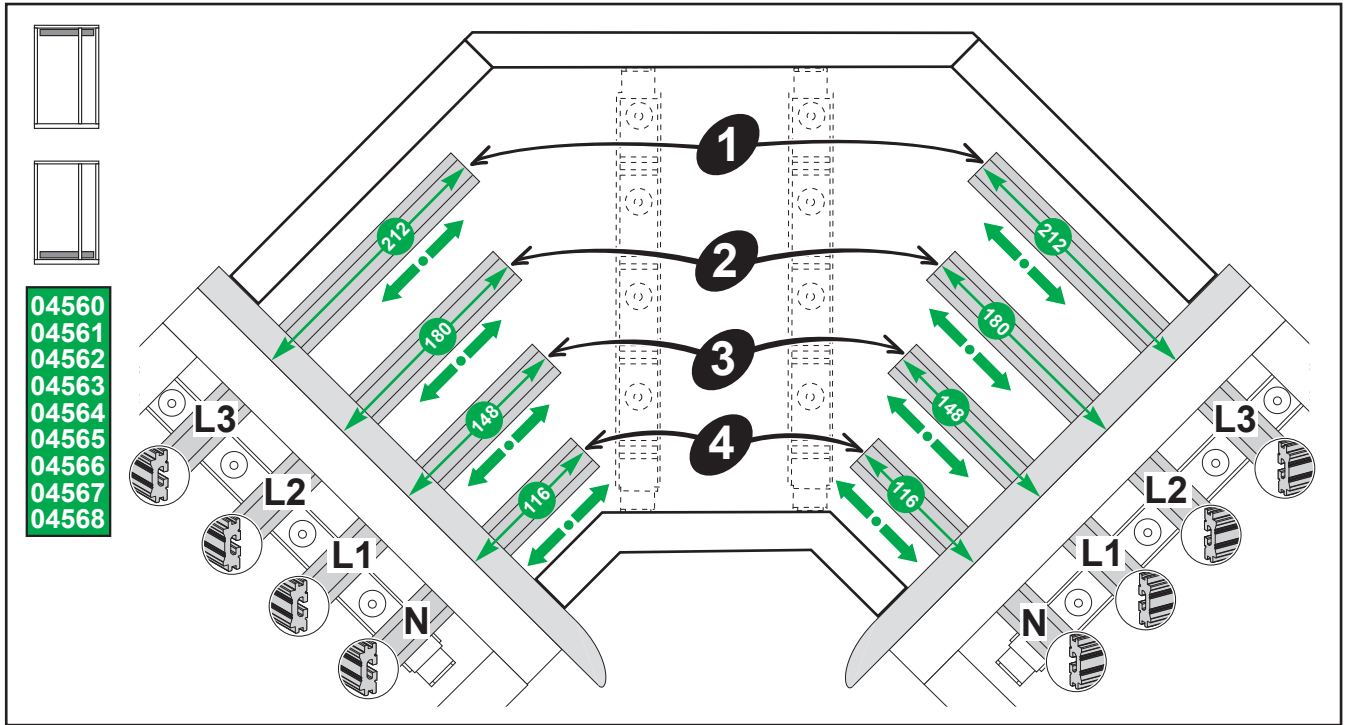
**F**



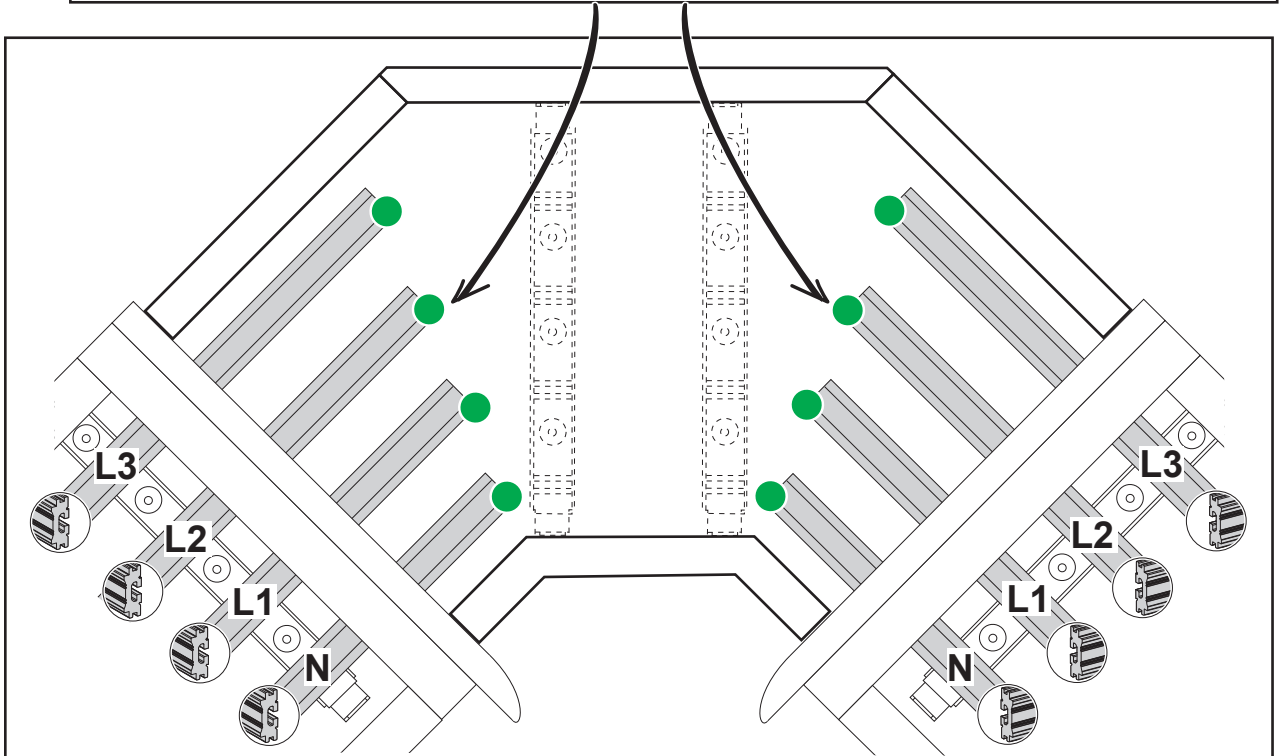
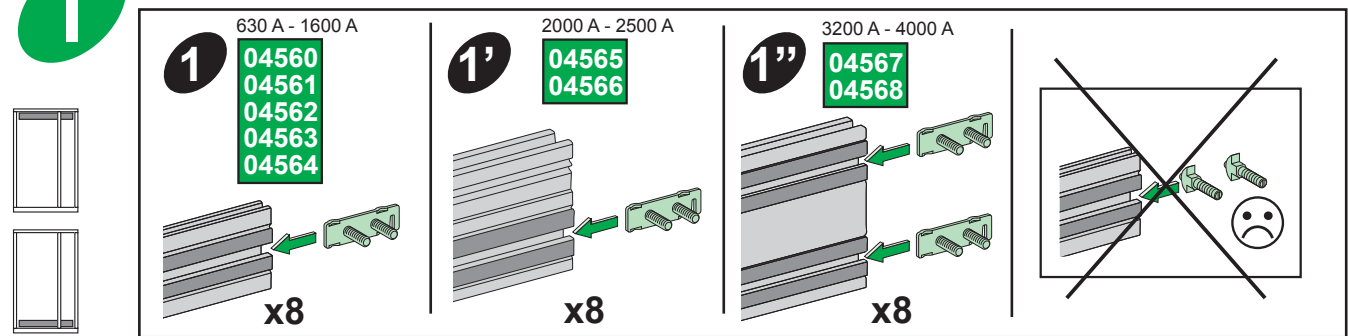
**G**



# H

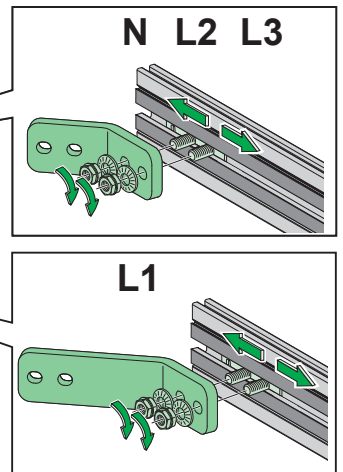
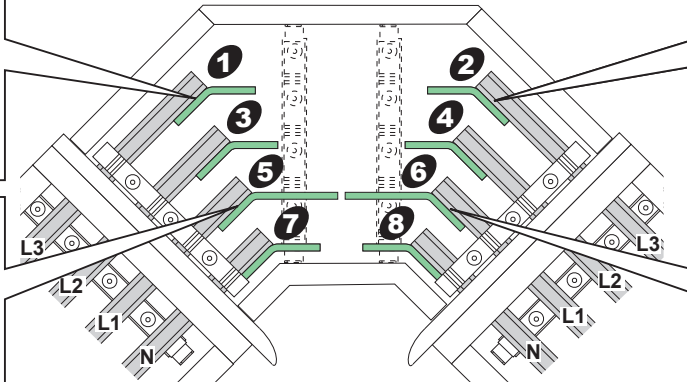
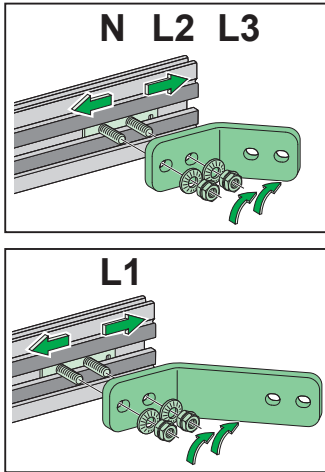


# I

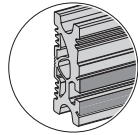
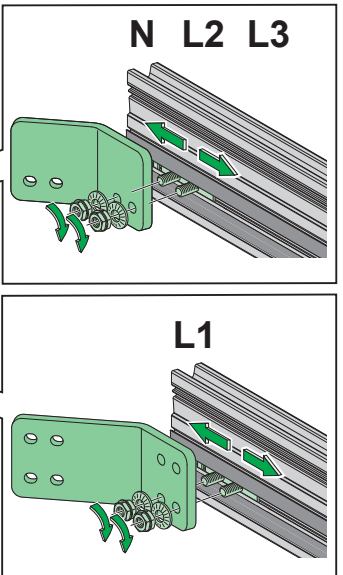
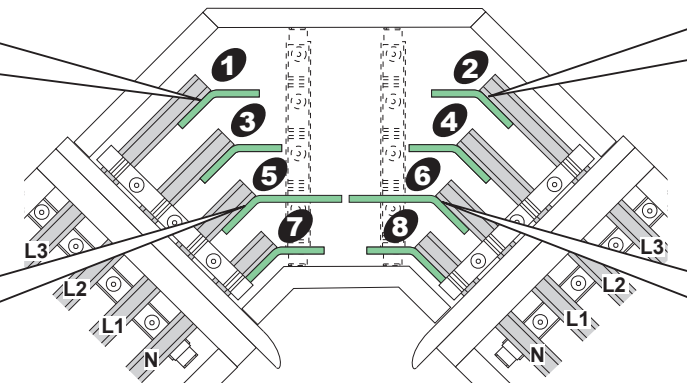
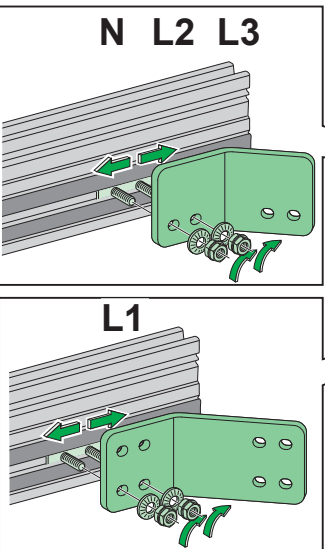


**J****04610 x2**

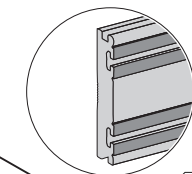
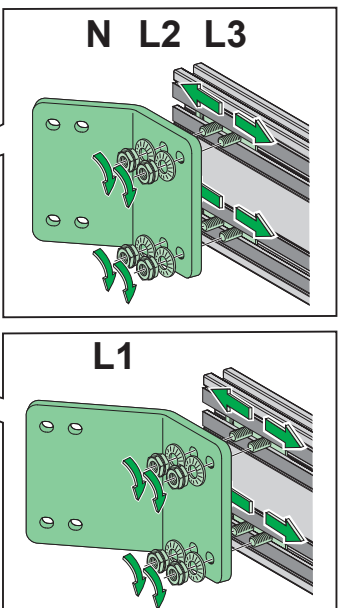
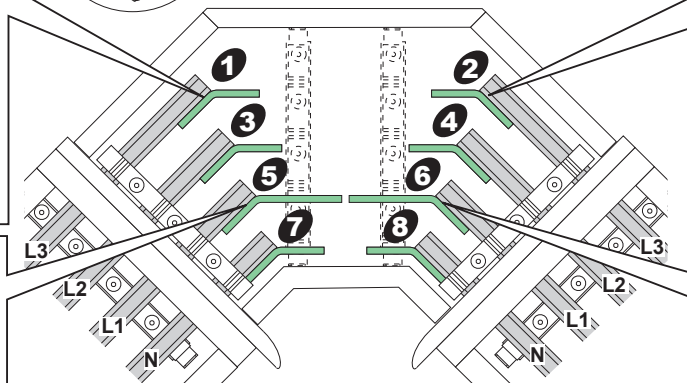
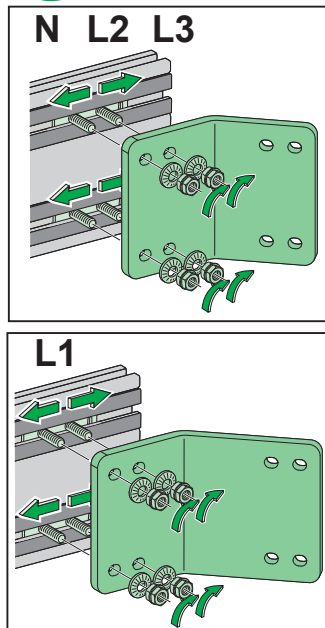
630 A - 1600 A

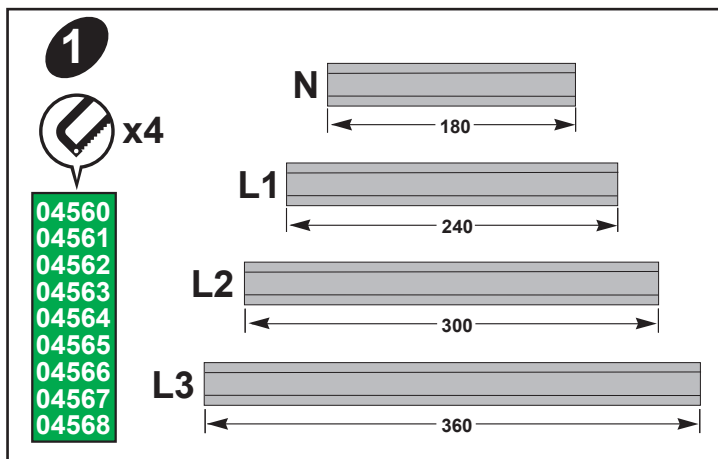
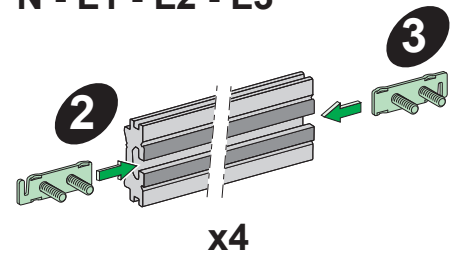
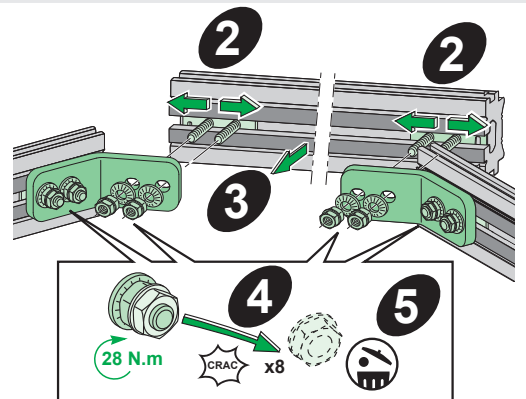
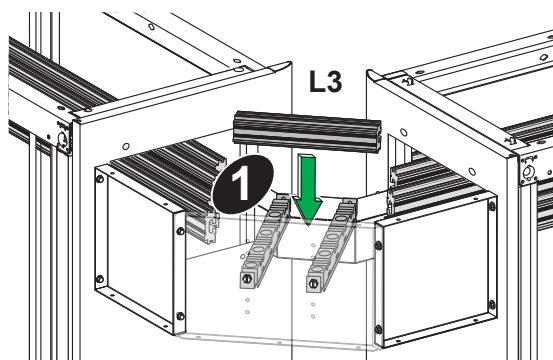
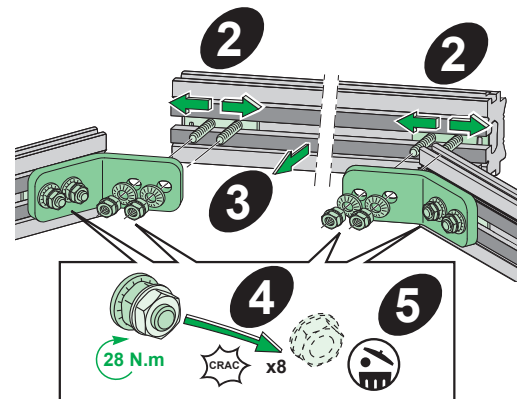
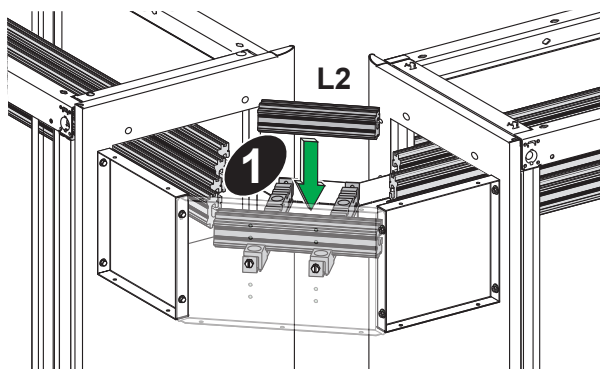
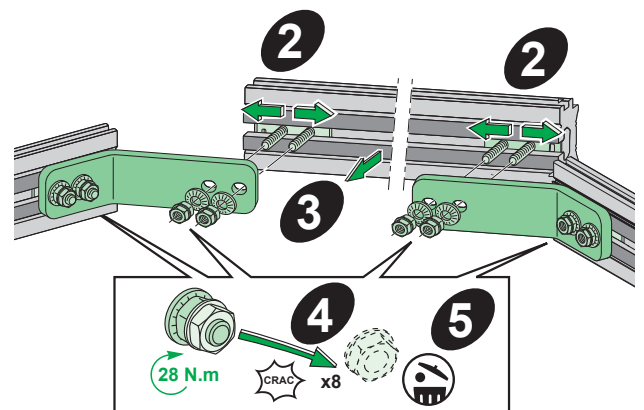
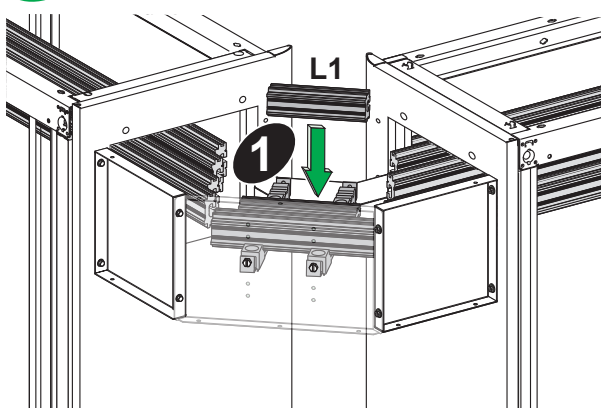
**04560/04561/04562/04563/04564****J'****04611 x2**

2000 A - 2500 A

**04565/04566****J''****04613 x2**

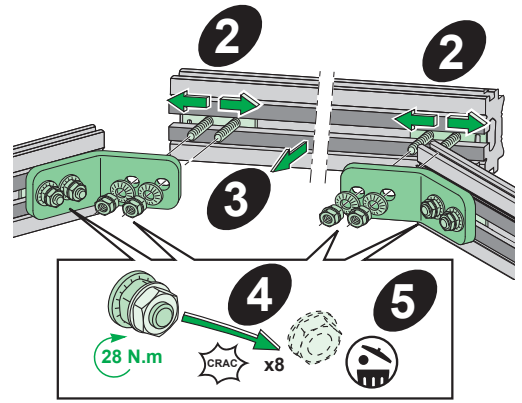
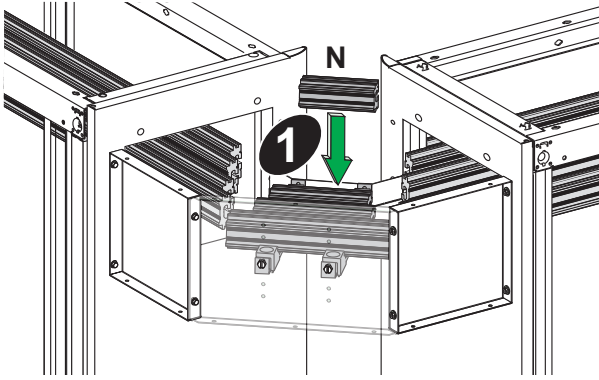
3200 A - 4000 A

**04567/04568**

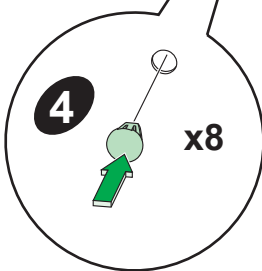
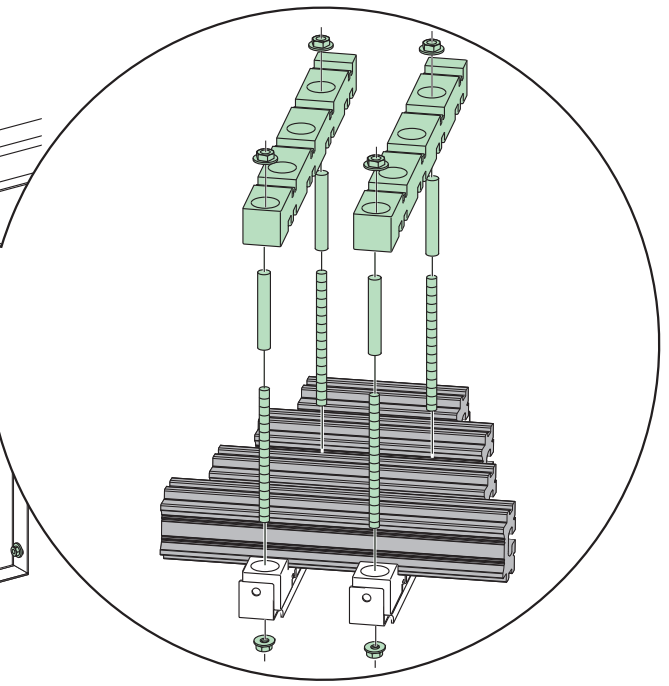
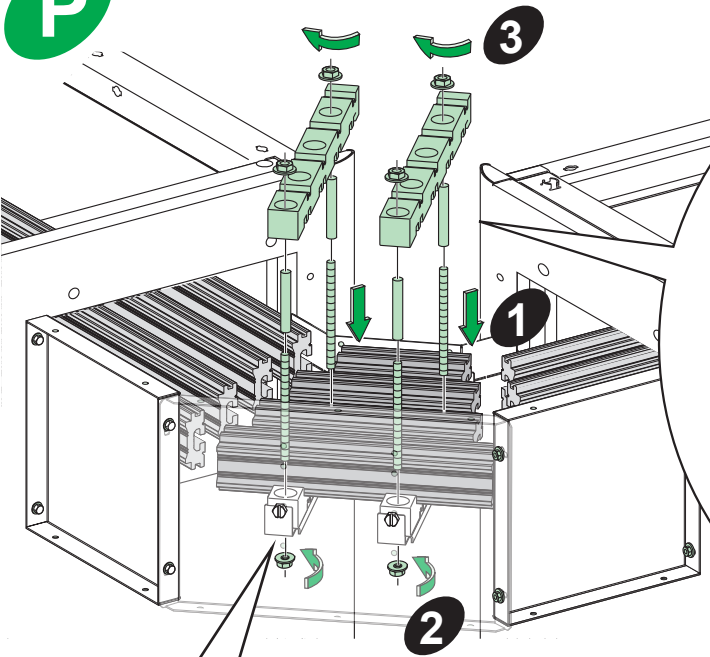
**K****N - L1 - L2 - L3****L****M****N**




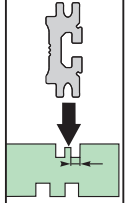
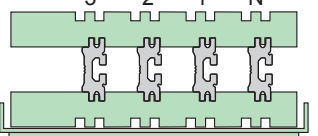
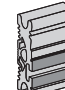
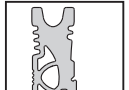
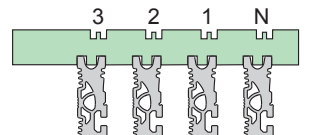

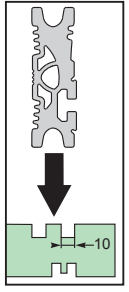
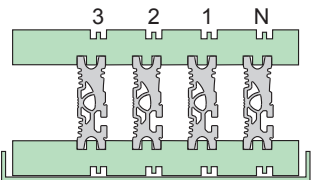
**O**

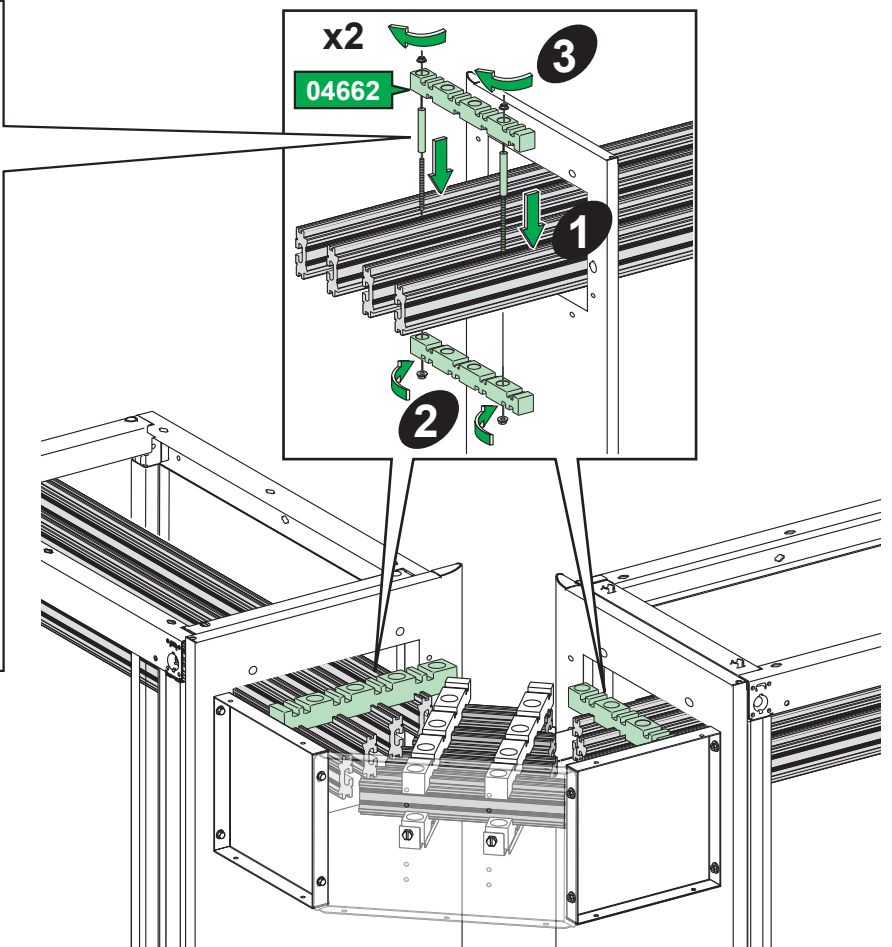
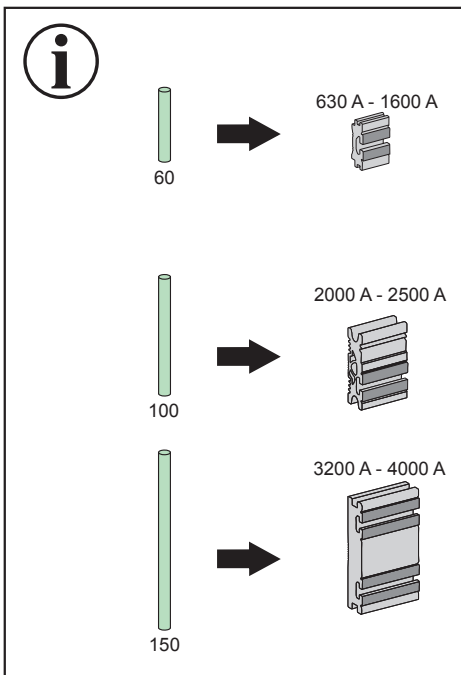
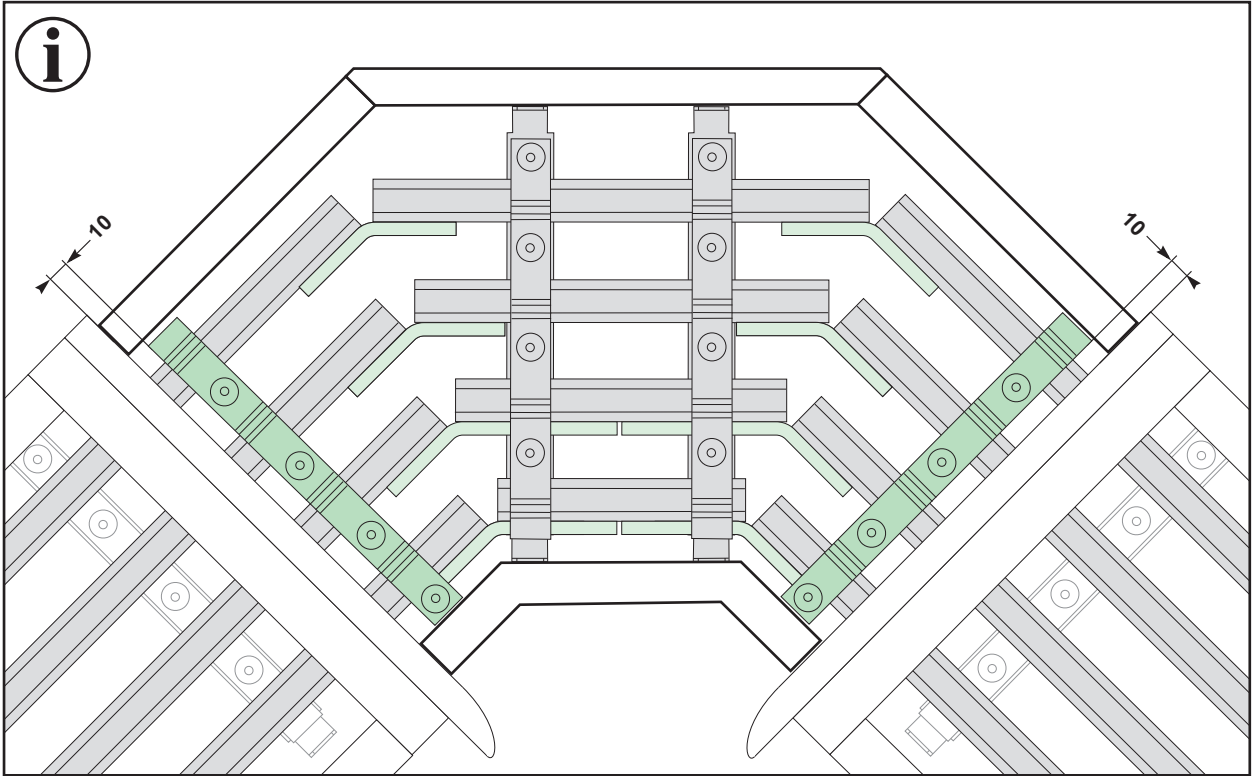


**P**

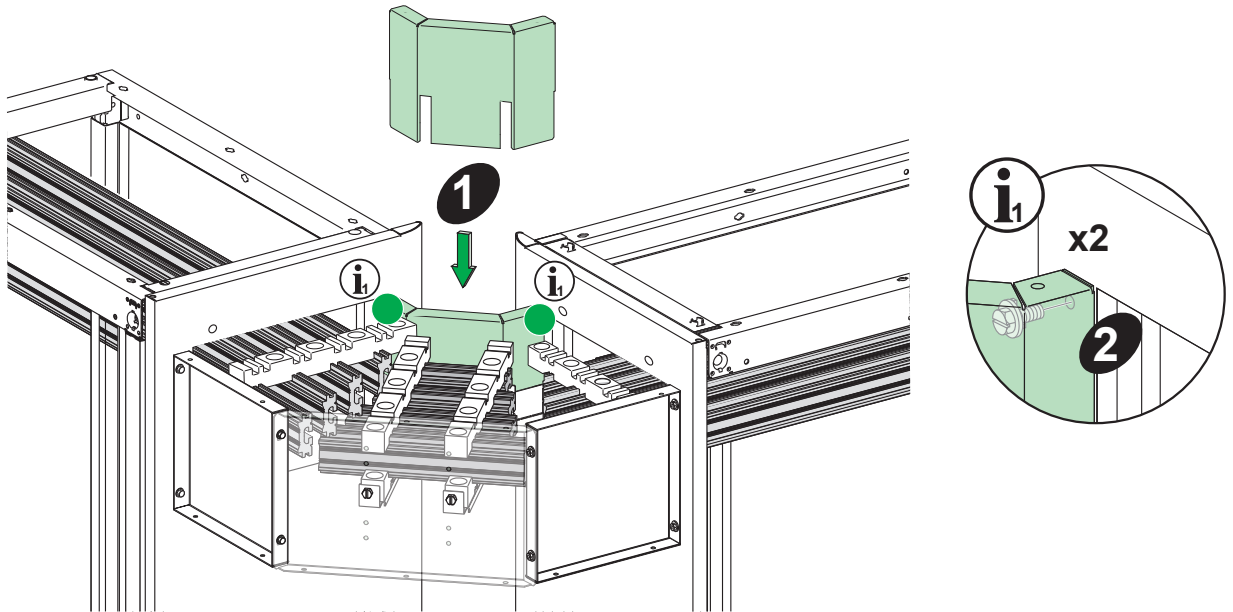
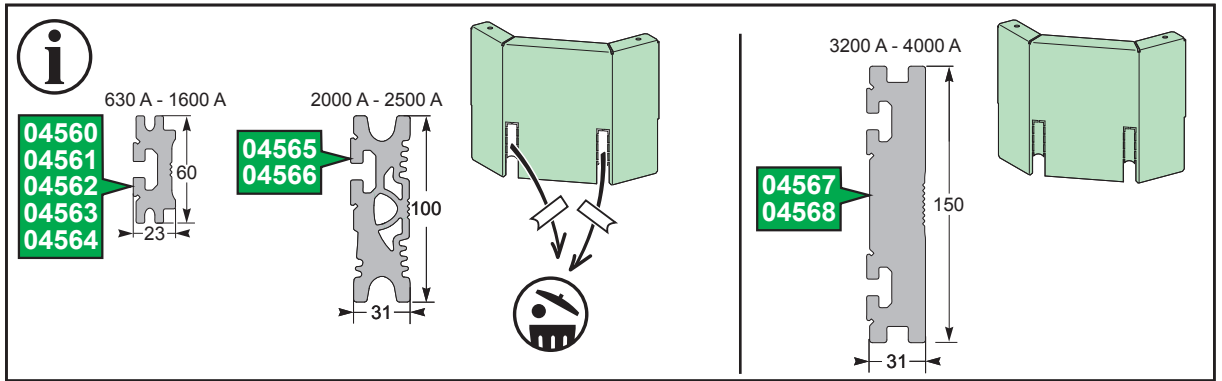


**i**

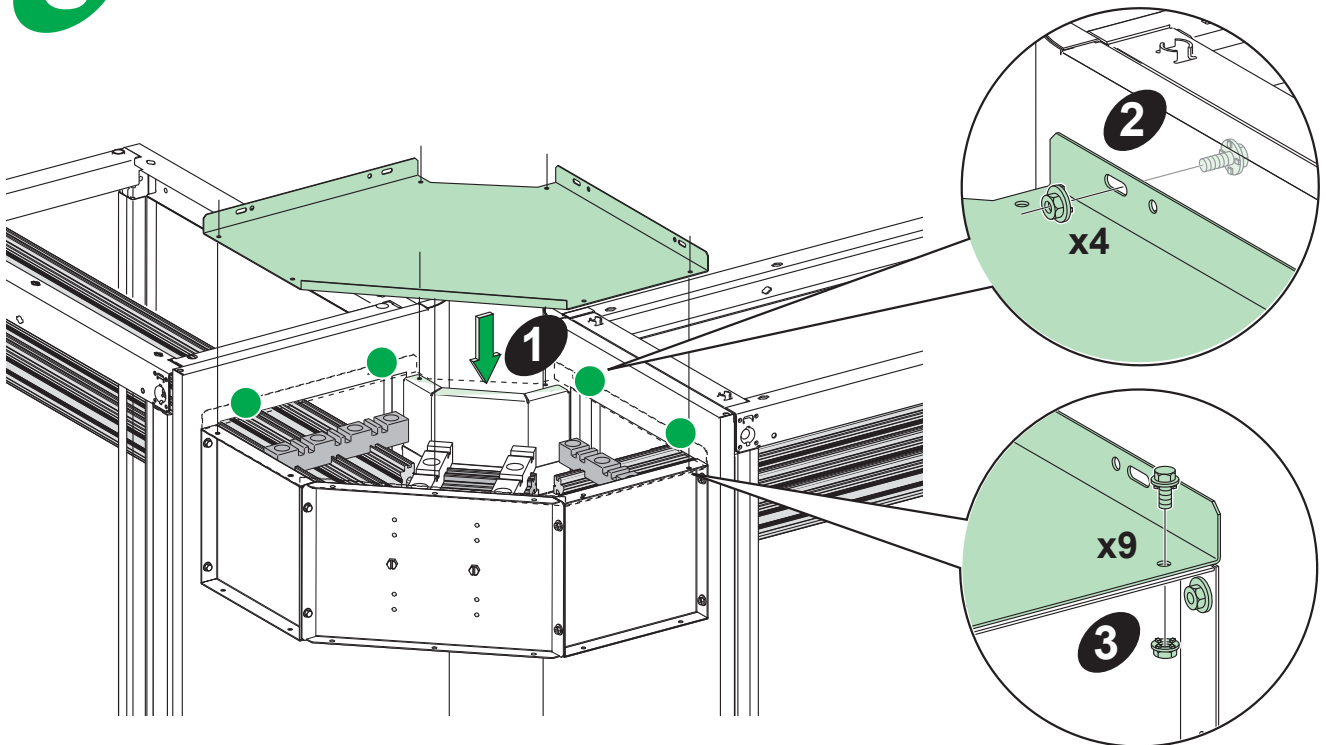
<p>60</p> <p>x8</p>	<p>→</p>	<p>630 A - 1600 A</p> 	<p>↓</p>		<p>↓</p>	
<p>180°</p>						
<p>100</p> <p>x8</p>	<p>→</p>	<p>2000 A - 2500 A</p> 	<p>↓</p>		<p>↓</p>	
<p>150</p> <p>x8</p>	<p>→</p>	<p>3200 A - 4000 A</p> 	<p>↓</p>		<p>↓</p>	



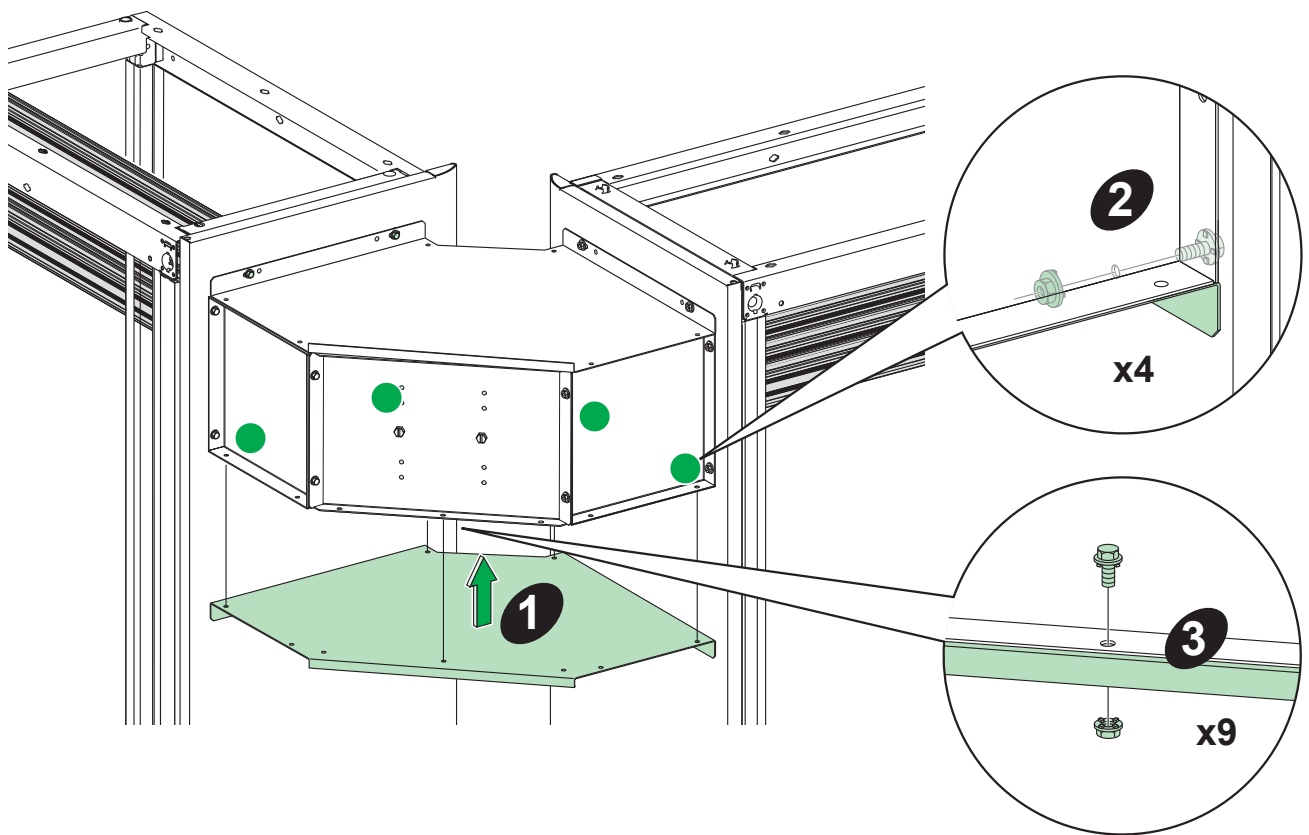
**R**



**S**



T



**Schneider Electric Industries SAS**

35, rue Joseph Monier  
92500 Rueil-Malmaison  
France

<http://www.schneider-electric.com>

NHA24680 - 04

En raison de l'évolution des normes et du matériel, les caractéristiques indiquées par le texte et les images de ce document ne nous engagent qu'après confirmation par nos services.

*As standards, specifications and designs change from time to time, please ask for confirmation of the information given in this publication.*

Publication : Schneider Electric  
Réalisation :  
Impression :  
format de pliage : 210 x 297



*Ce document a été imprimé sur du papier écologique.  
This document has been printed on ecological paper.*

05/2016