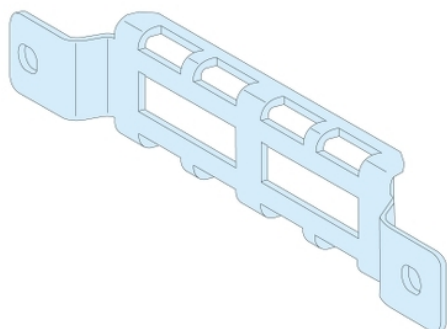


Fiche produit

Caractéristiques

08794

Prisma - adaptateurs support bridage câbles - P400mm - lot de 4



Principales

Gamme	Prisma
Fonction produit	Support de bridage de câble
Compatibilité de gamme	Prisma Prisma P cubicle




Complémentaires

Accessoires associés	Cadre
Emplacement de montage	Côté
Support de montage	Montant fonctionnel
Installation description	Cellule
Quantité du lot	Lot de 4
Longueur	400 mm
Hauteur	30 mm
Largeur	400 mm
Profondeur	10 mm
Poids du produit	0,675 kg
Matière	Métal
Couleur	Acier inoxydable

Emballage

Type d'emballage 1	PCE
Nombre d'unité par paquet	1
Poids de l'emballage (Kg)	684 g
Hauteur de l'emballage 1	3 cm
Largeur de l'emballage 1	6,5 cm
Longueur de l'emballage 1	36,7 cm

Durabilité de l'offre

Statut environnemental de l'offre	Produit Green Premium
Régulation REACH	 Déclaration REACH
Sans SVHC REACH	Oui
Directive RoHS UE	Conformité pro-active (Produit en dehors du scope légal RoHS UE)  Déclaration RoHS UE
Sans métaux lourds toxiques	Oui
Sans mercure	Oui
Information sur les exemptions RoHS	 Oui

Régulation RoHS Chine	Déclaration RoHS Pour La Chine
Profil environnemental	Profil Environnemental Du Produit
Présence d'halogènes	Produit sans halogènes

Garantie contractuelle

Garantie	18 mois
----------	---------