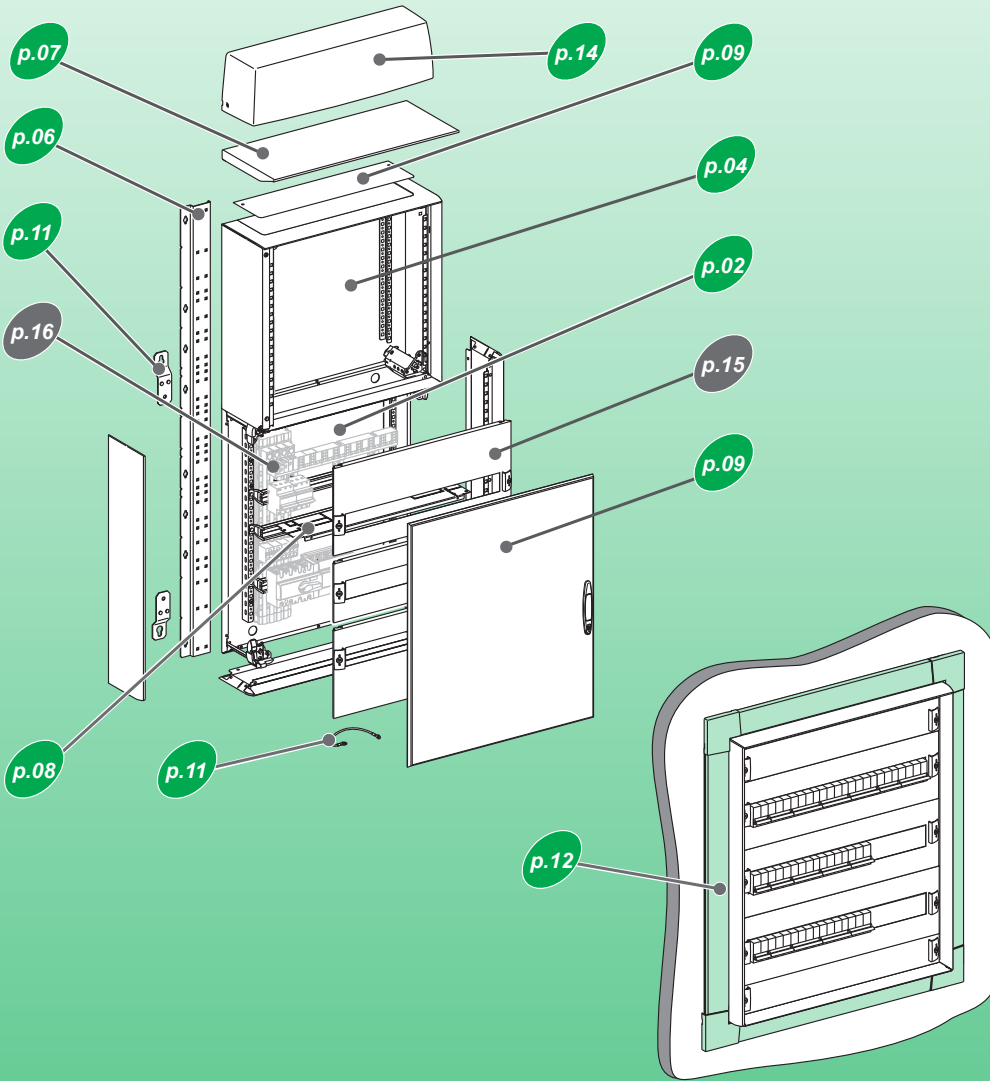


Prisma Pack 160

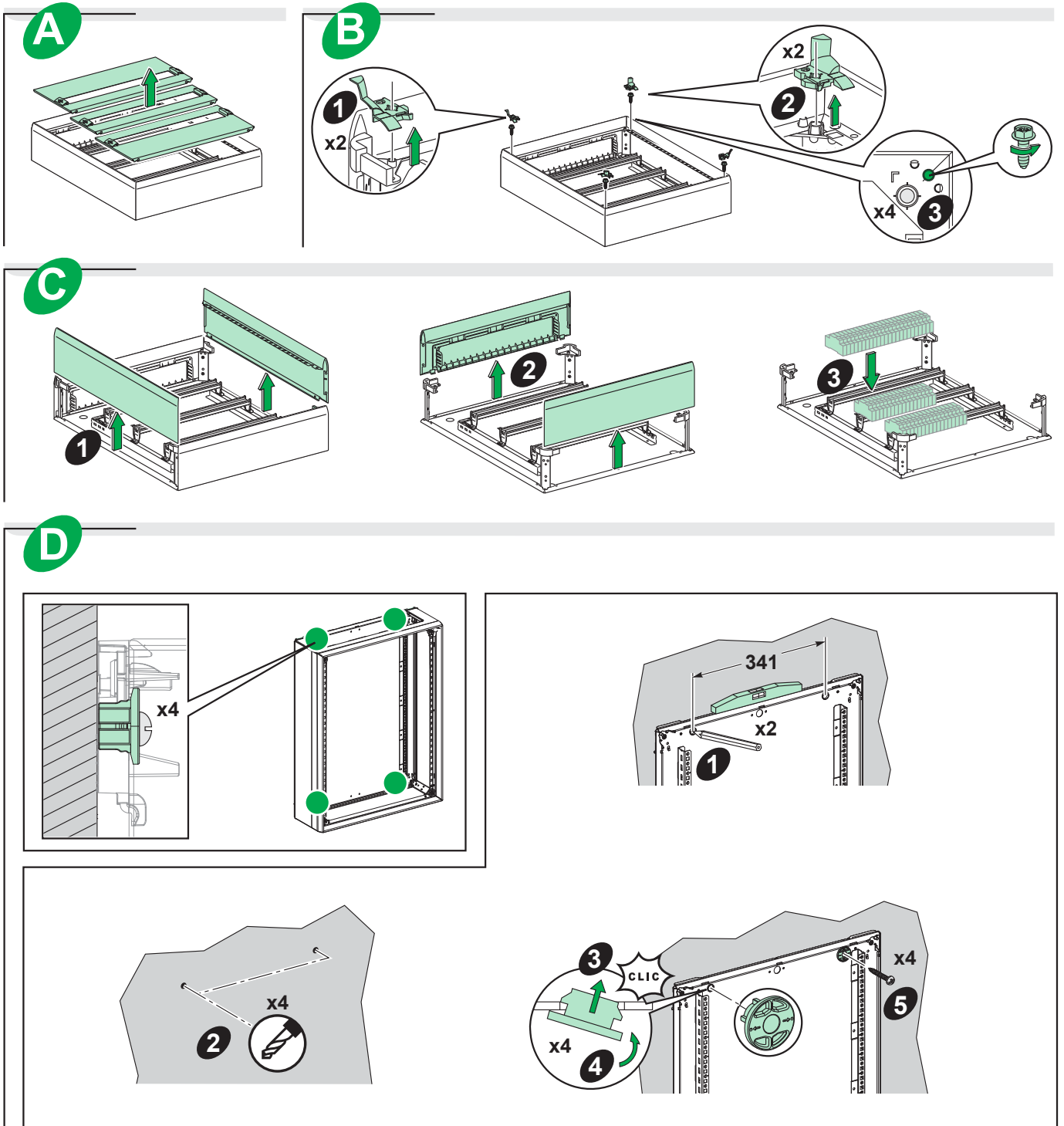
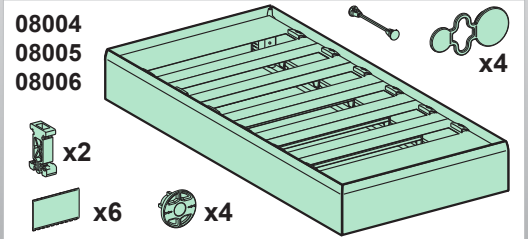
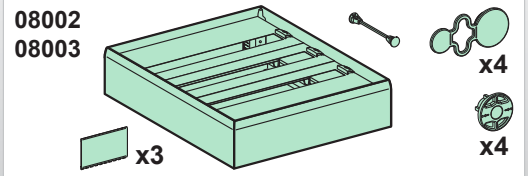
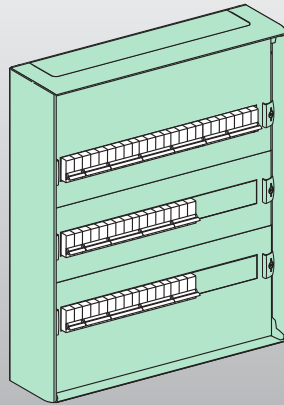


08002 / 08003 / 08004	p.02
08005 / 08006	
08012.....	p.04
08817.....	p.06
08823.....	p.07
04333.....	p.08
08879.....	p.08
08082 / 08083 / 08084	p.09
08085 / 08086 / 08092	
08093 / 08094 / 08095	
08096	
08910 / 08803.....	p.11
08822.....	p.12
08821.....	p.14
08585 / 08938 / 08900	p.15
08963	
04103 / 04104 / 04107	p.16
04108 / 04111 / 04121	
04000 / 04008 / 04150	
04151 / 04152 / 04040	
04041 / 04045 / 04046	
04047	

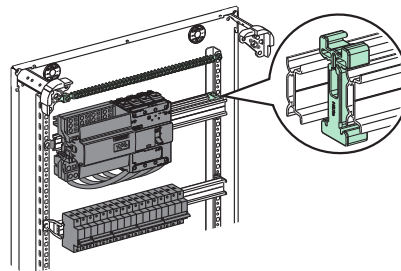
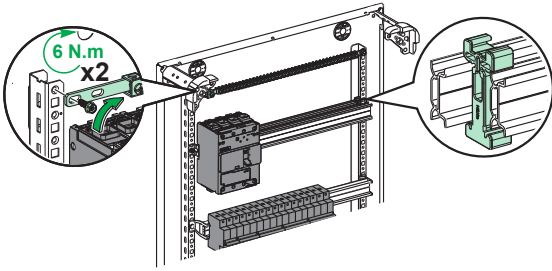
<p>The instructions given in this document describe the assembly of Prisma switchboards in compliance with certification CEI61439 1 and 2. Electrical equipment should be installed, operated, serviced, and maintained only by qualified personnel. Failure to follow the assembly instructions is the installer's responsibility. No responsibility is assumed by Schneider Electric for any consequences arising out of the use of this material in case of failure to comply with the assembly instructions.</p>	<p>Les instructions de ce document décrivent le montage des tableaux Prisma en conformité avec la certification CEI61439-1 & 2. L'installation, l'utilisation, la réparation et la maintenance des équipements électriques doivent être assurées uniquement par du personnel qualifié. Le non respect des instructions de montage est de la responsabilité du metteur en oeuvre. Schneider Electric décline toute responsabilité quant aux conséquences de l'utilisation de ce matériel en cas de non respect des instructions de montage.</p>	<p>Las instrucciones proporcionadas en este documento describen el montaje de los cuadros Prisma según la certificación IEC 61439 1 y 2. La instalación, manejo, puesta en servicio y mantenimiento de equipos eléctricos deberán ser realizados sólo por personal cualificado. Es responsabilidad del instalador seguir todas las instrucciones de montaje. En caso de incumplimiento de las instrucciones de montaje, Schneider Electric no se hace responsable de ninguna de las consecuencias derivadas del uso de este material.</p>	<p>Die Anweisungen in diesem Dokument beschreiben die Montage von Prisma-Schaltanlagen in Übereinstimmung mit der Zertifizierung IEC 61439-1 und -2. Elektrische Geräte dürfen nur von Fachpersonal installiert, betrieben, bedient und gewartet werden. Die Nichtbeachtung der Montageanweisungen liegt in der Verantwortung des Montagetechnikers. Schneider Electric haftet in keinem Fall für Folgen jeglicher Art, die sich aus der Verwendung dieses Materials bei Nichtbeachtung der Montageanweisungen ergeben.</p>
<p>Le istruzioni fornite nel presente documento descrivono l'assemblaggio dei quadri principali Prisma in conformità con la certificazione CEI61439 1 e 2. Installazione, utilizzo, manutenzione e assistenza dell'apparecchiatura elettrica devono essere affidate solo a personale qualificato. L'installatore è responsabile della mancata osservanza delle istruzioni di assemblaggio. Schneider Electric non si assume alcuna responsabilità per qualsiasi conseguenza derivante dall'uso del presente materiale in caso di mancata osservanza delle istruzioni di assemblaggio.</p>	<p>As instruções indicadas neste documento descrevem a montagem de quadros de distribuição Prisma em conformidade com a certificação CEI61439 1 e 2. O equipamento eléctrico deve ser instalado, utilizado, reparado e mantido apenas por pessoal qualificado. A não observância das instruções de montagem é da responsabilidade do instalador. A Schneider Electric não assume responsabilidade por quaisquer consequências resultantes da utilização deste material se as instruções de montagem não forem lidas.</p>	<p>本文档中的说明描述了按照 CEI61439 1 及 2 标准装配 Prisma 配电盘的方式。 电气设备的安装、操作、维修及维护必须由合格人员来执行。 不遵守装配说明所导致的后果应由安装人员承担。 对于因不遵守装配说明而在使用本材料的过程中所出现的任何后果, Schneider Electric 概不负责。</p>	<p>Инструкции, представленные в этом документе, описывают сборку распределительных щитов Prisma в соответствии с требованиями сертификации CEI61439 1 и 2. Установка, эксплуатация, ремонт и обслуживание электрического оборудования должны выполняться только квалифицированными специалистами. За несоблюдение инструкций по сборке компания Schneider Electric не принимает на себя никакой ответственности за какие бы то ни было последствия, имевшие место вследствие использования данного материала.</p>

Prisma Pack 160

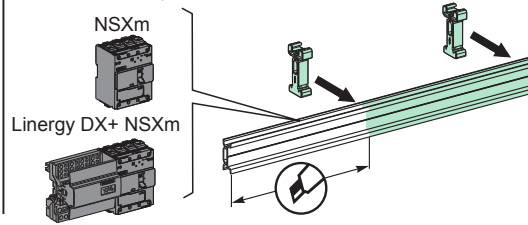
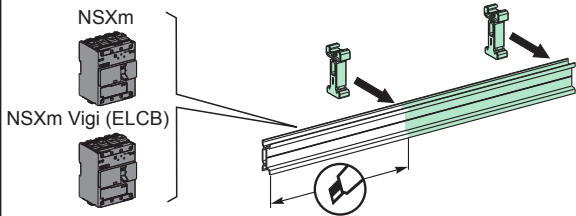
08002
08003
08004
08005
08006



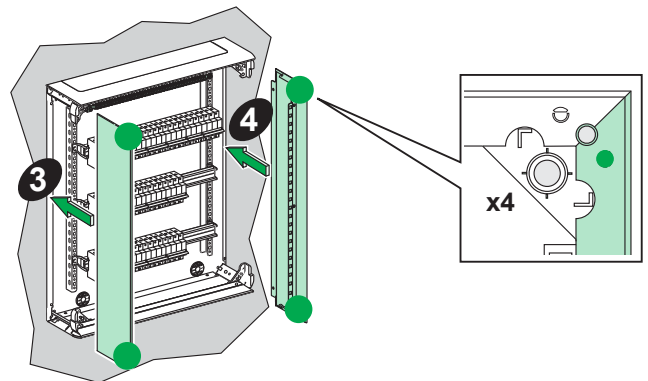
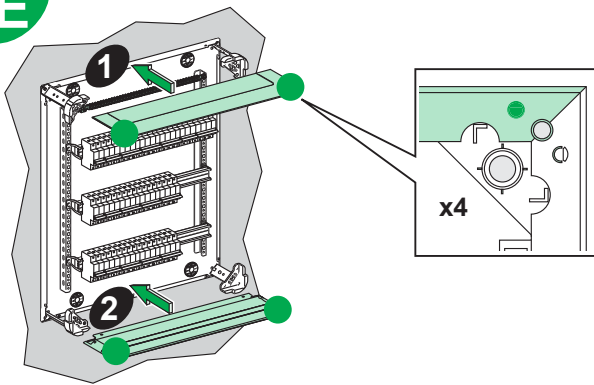
i 08004 / 08005 / 08006



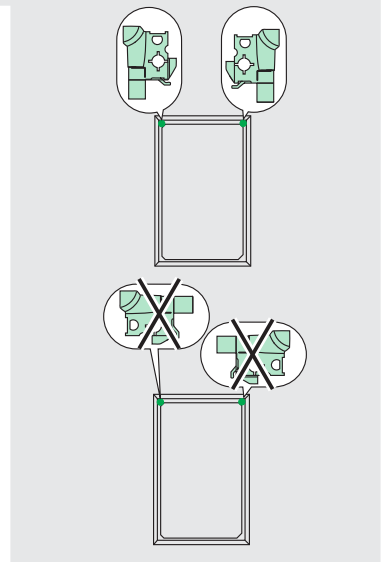
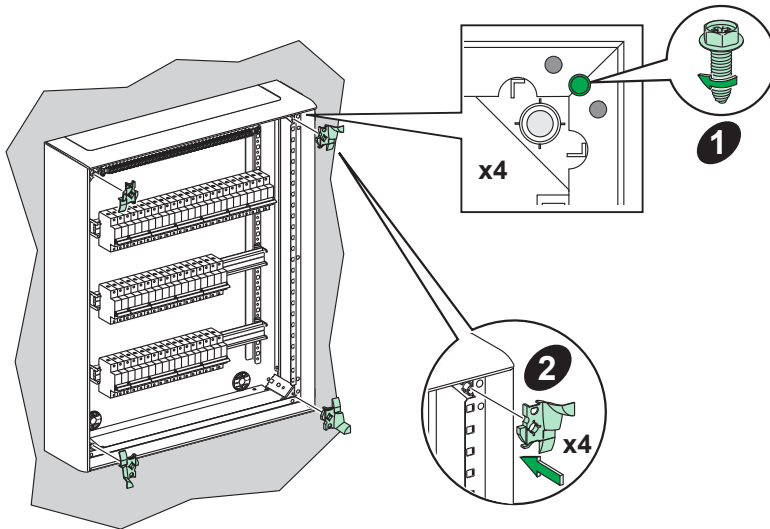
NG160: 03008 + 04227



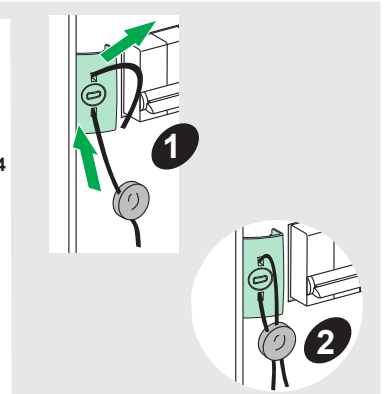
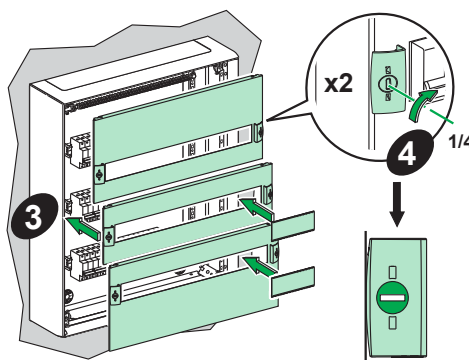
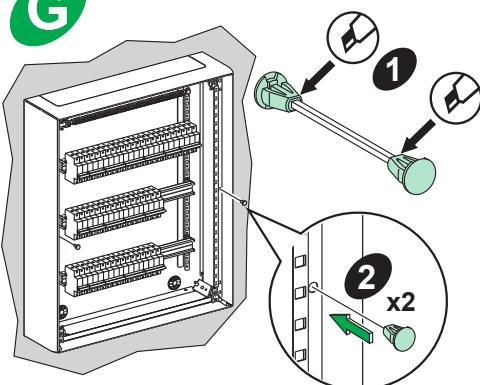
E



F

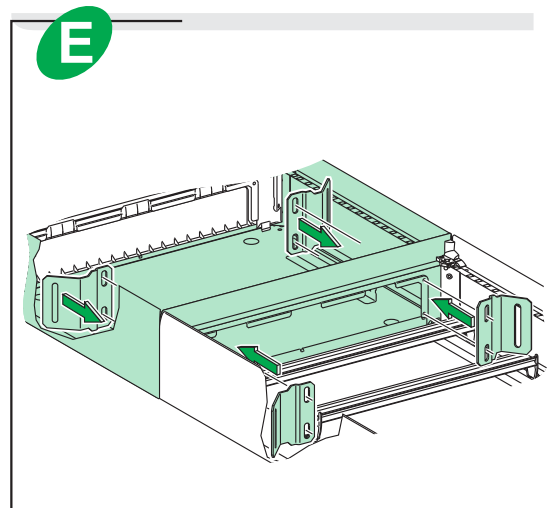
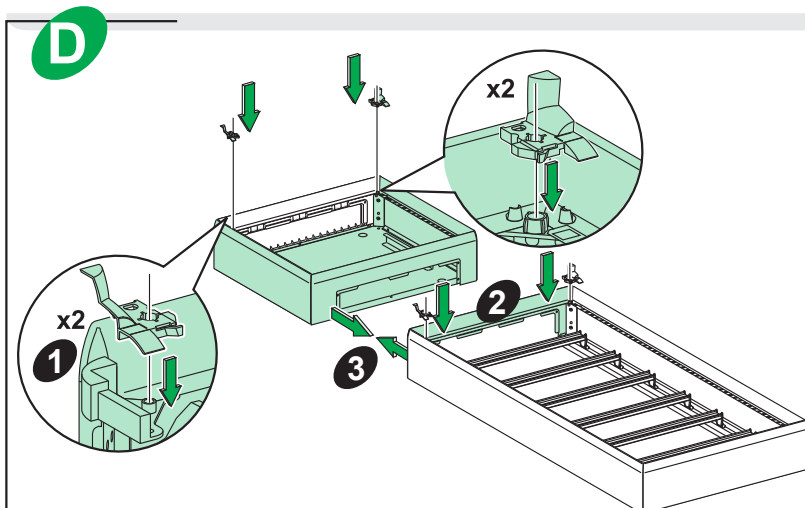
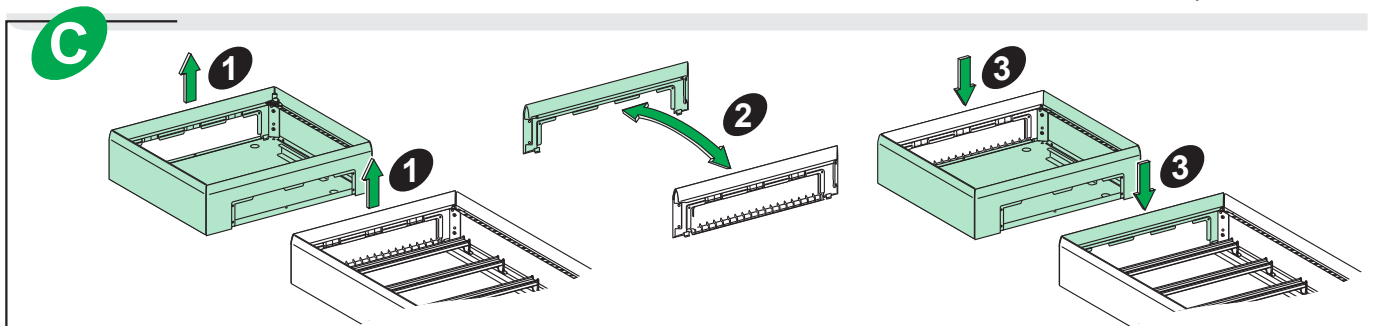
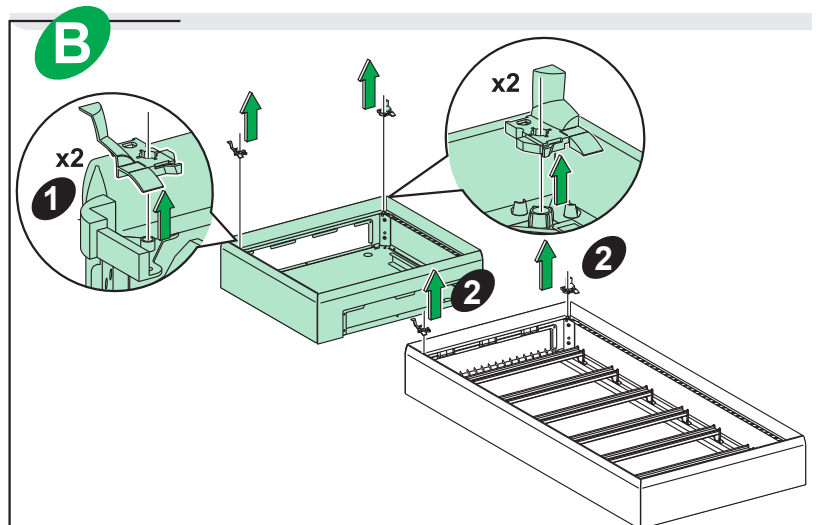
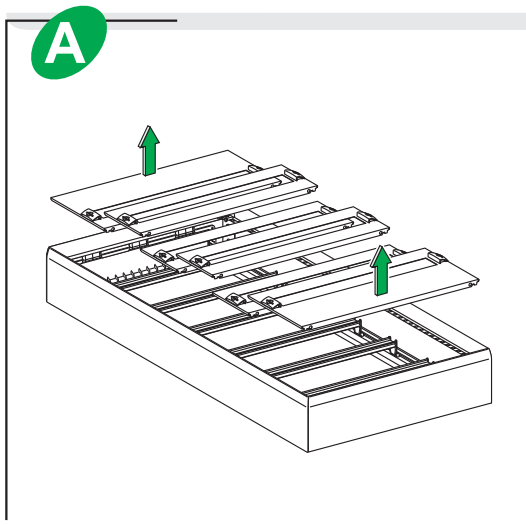
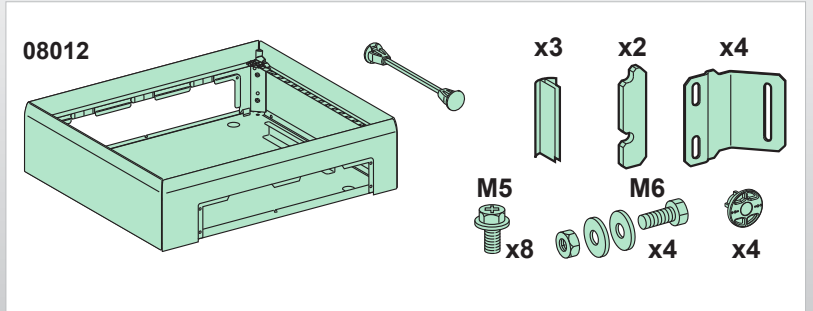
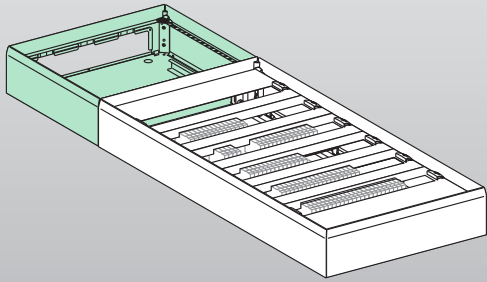


G

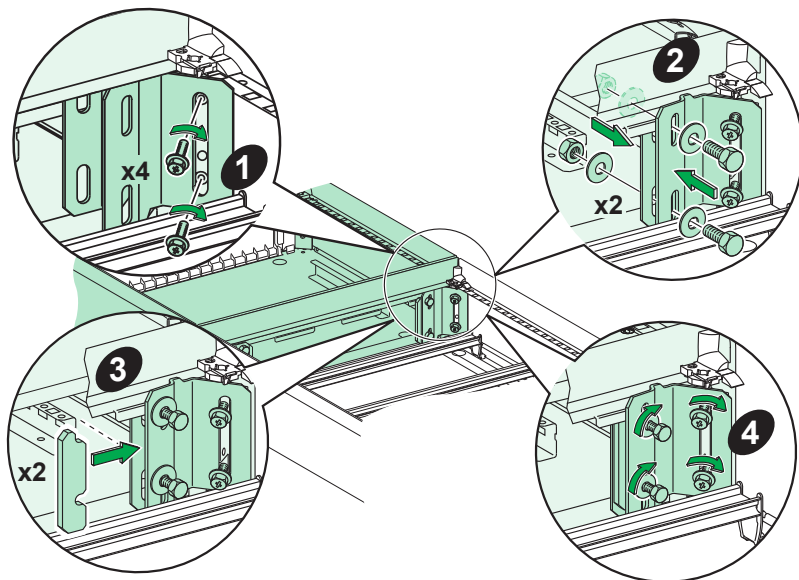


Prisma Pack 160

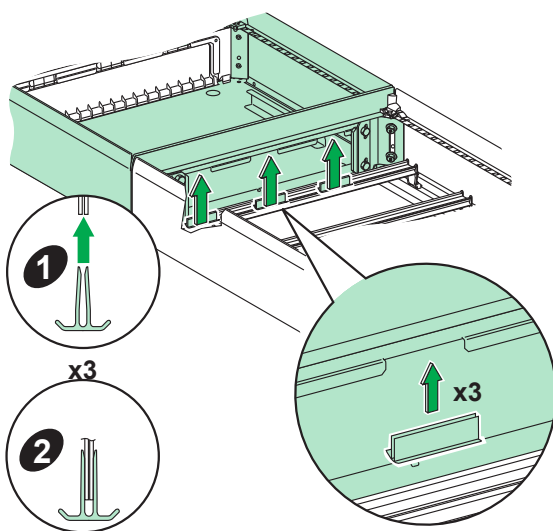
08012



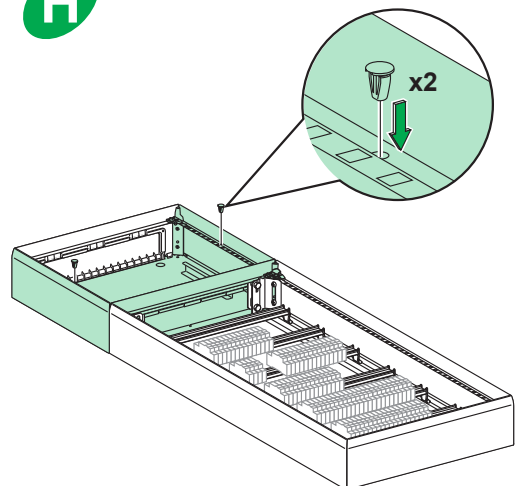
F



G

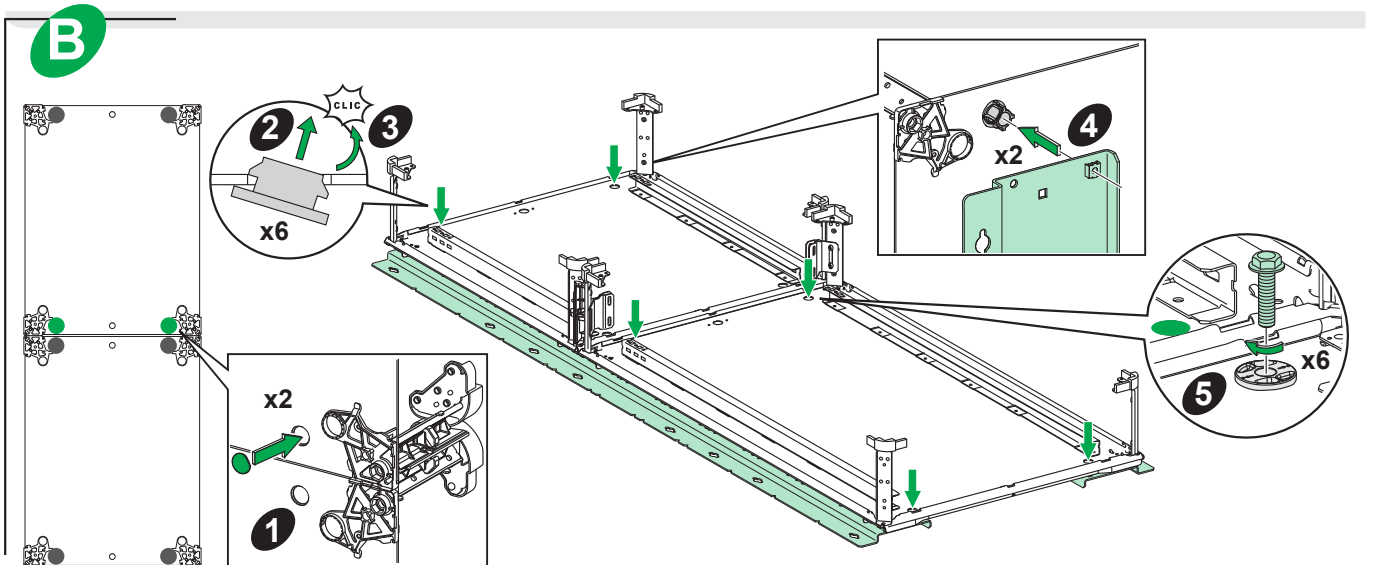
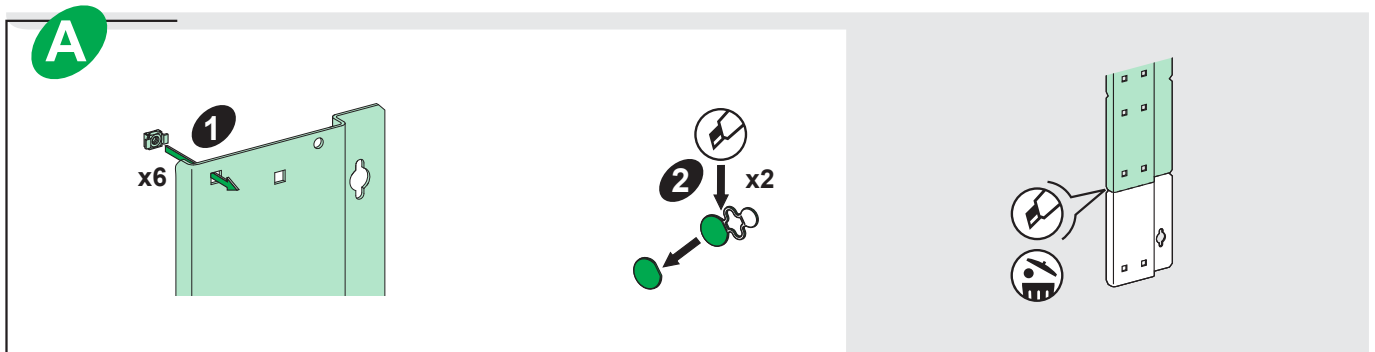
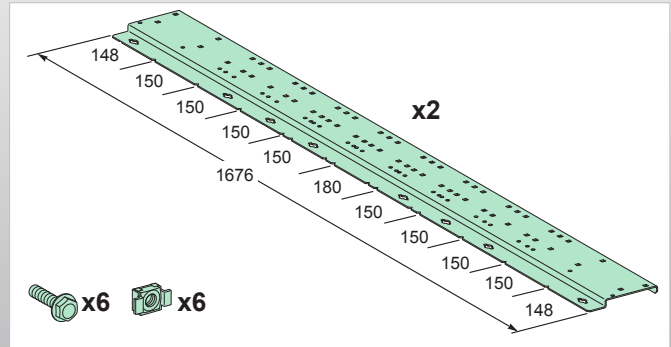
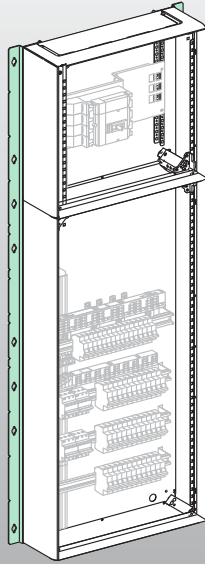


H



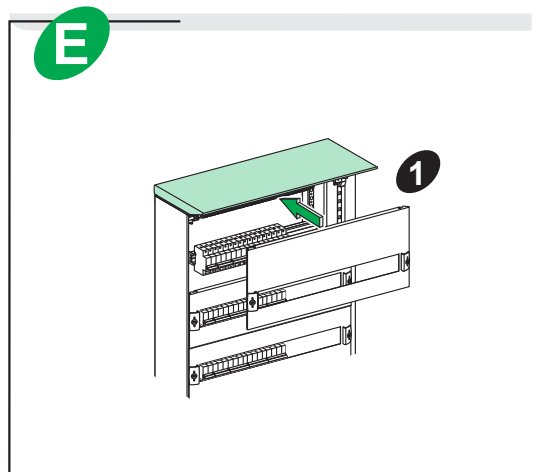
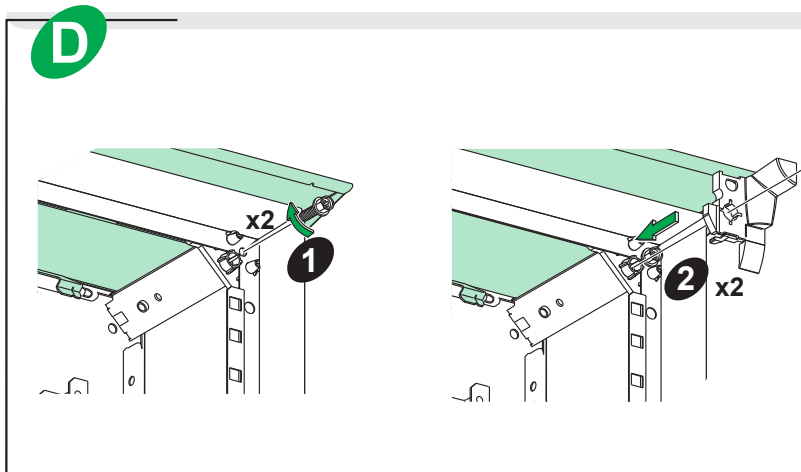
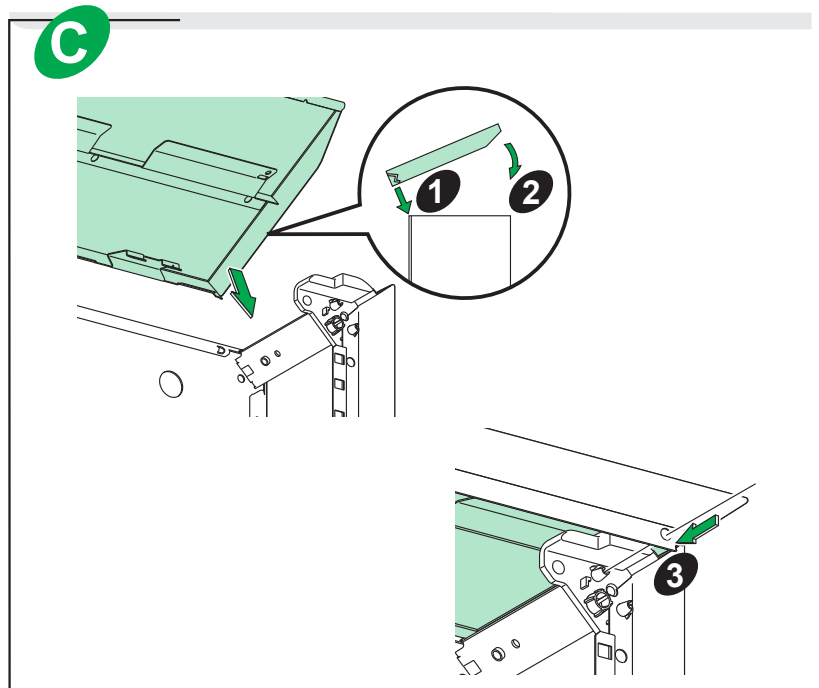
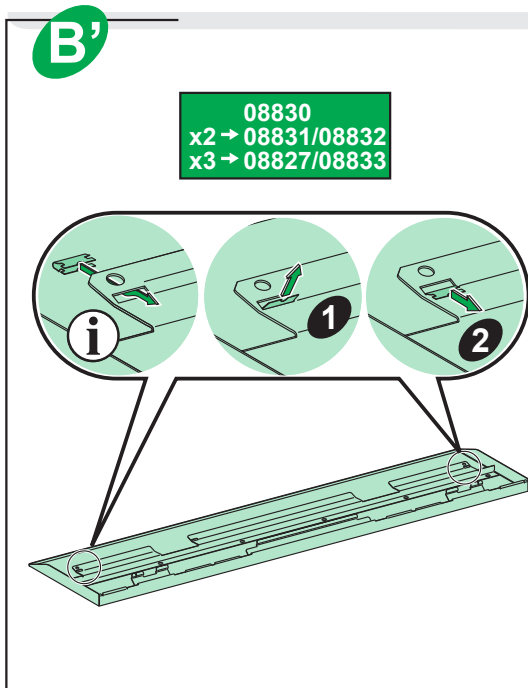
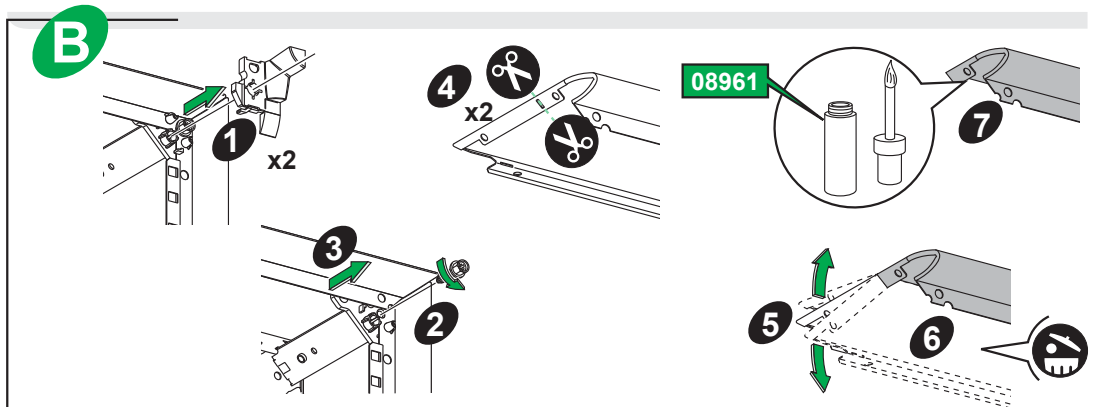
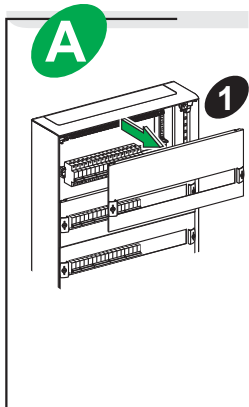
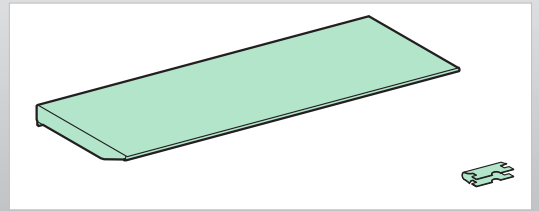
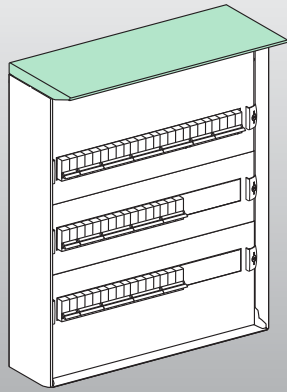
Prisma Pack 160

08817



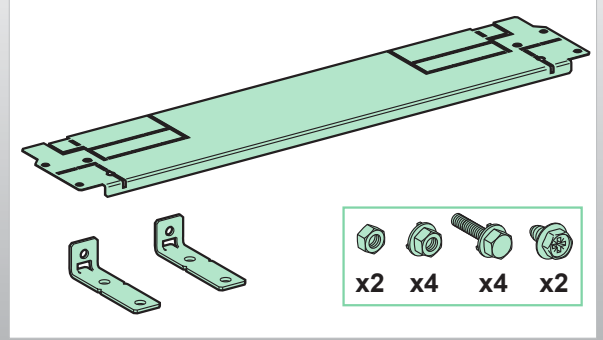
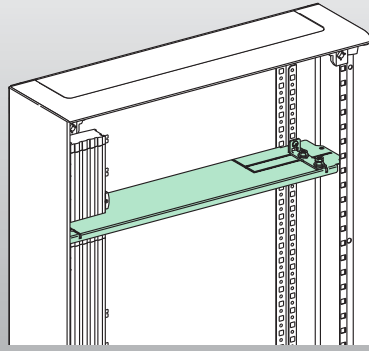
Prisma Pack 160

08823



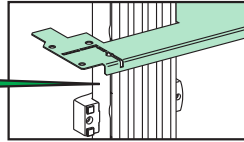
Prisma Pack

04333



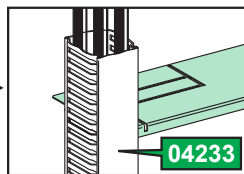
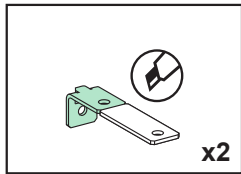
A

04103
04104
04107
04108
04111
04116
04121
04126

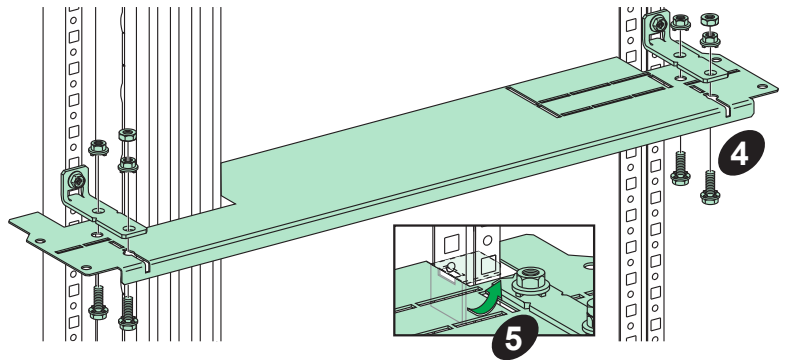
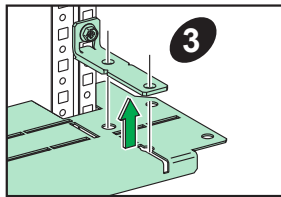
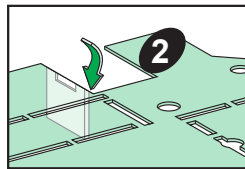
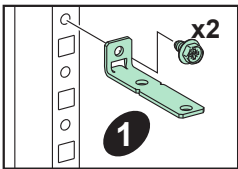


04103 04107
04104 04108

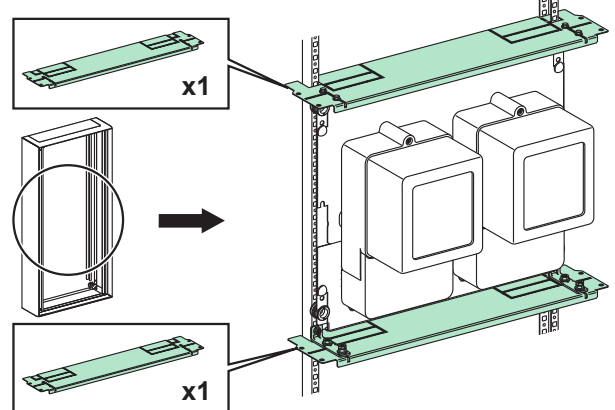
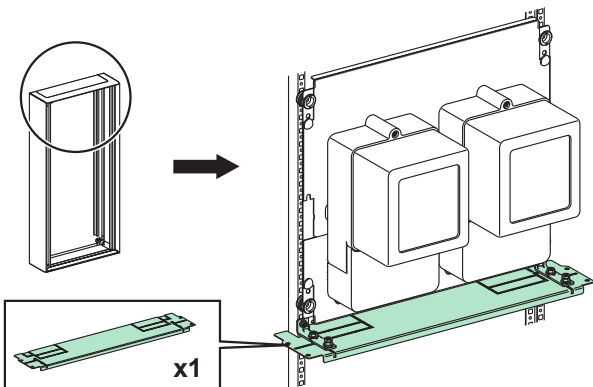
04111 04121
04116 04126



B

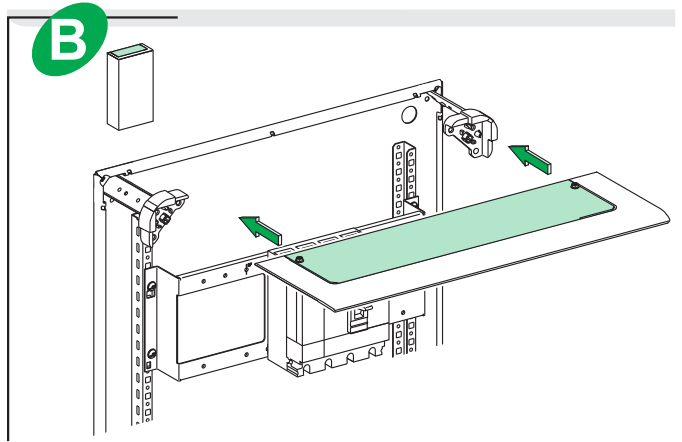
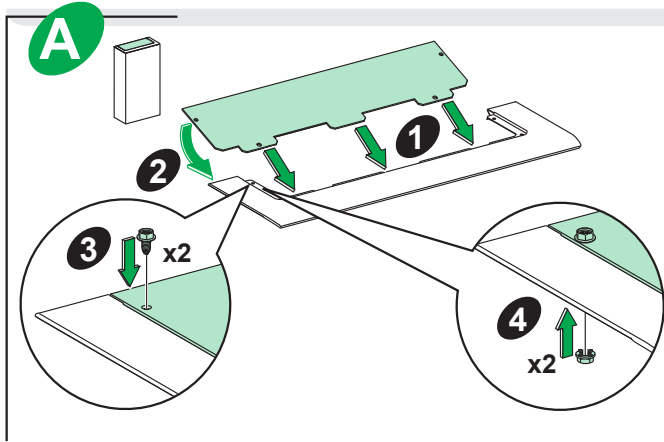
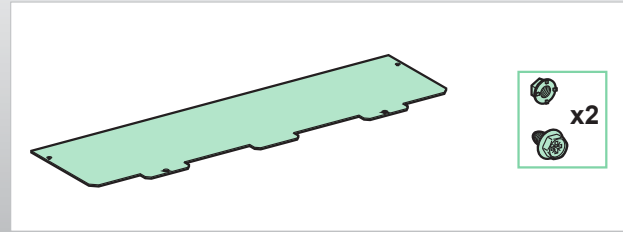
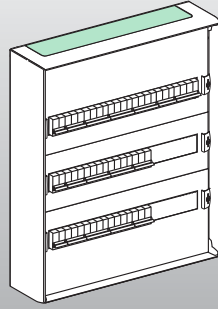


i



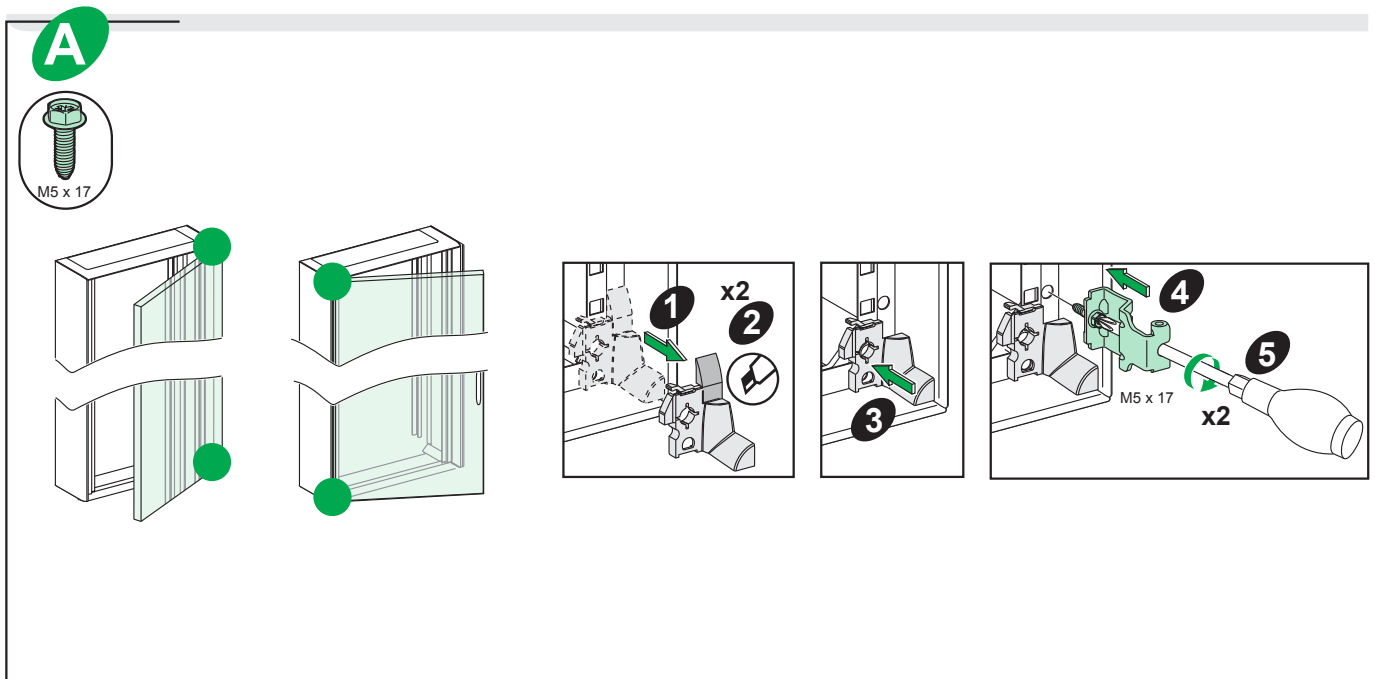
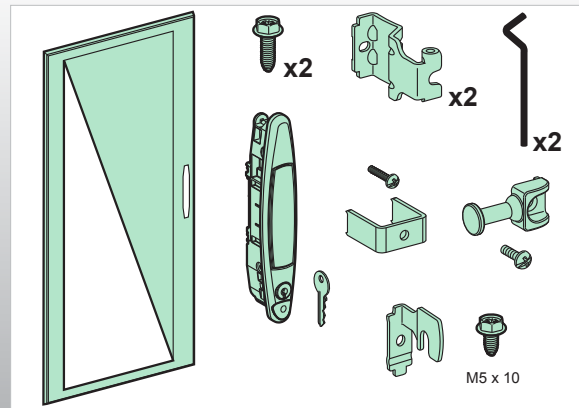
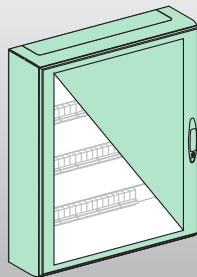
Prisma Pack 160

08879

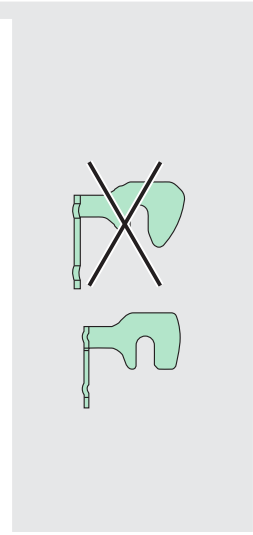
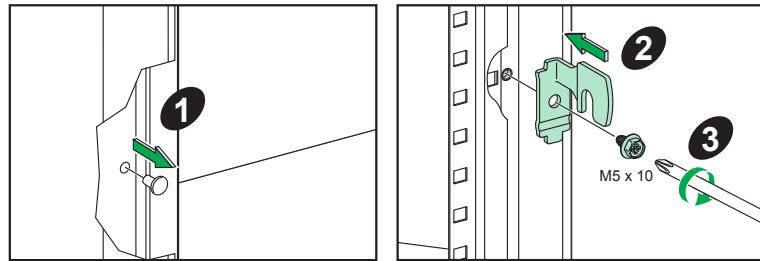
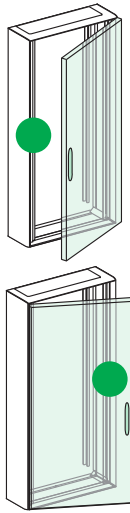


Prisma Pack 160

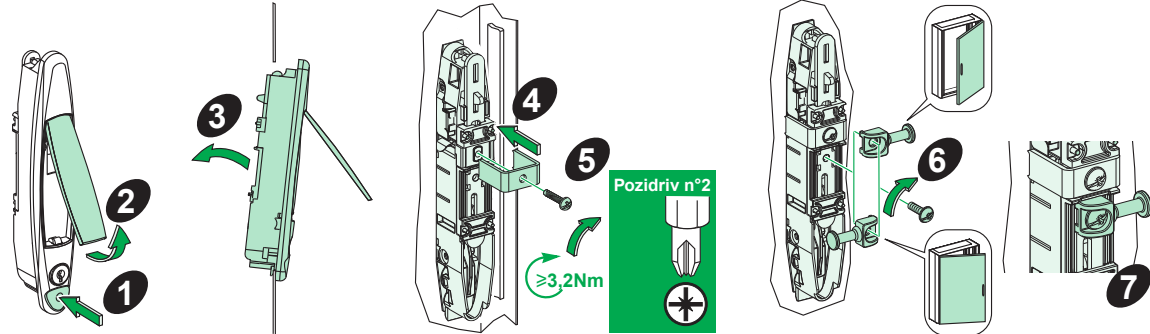
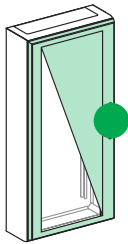
08082 / 08083
08084 / 08085
08086 / 08092
08093 / 08094
08095 / 08096



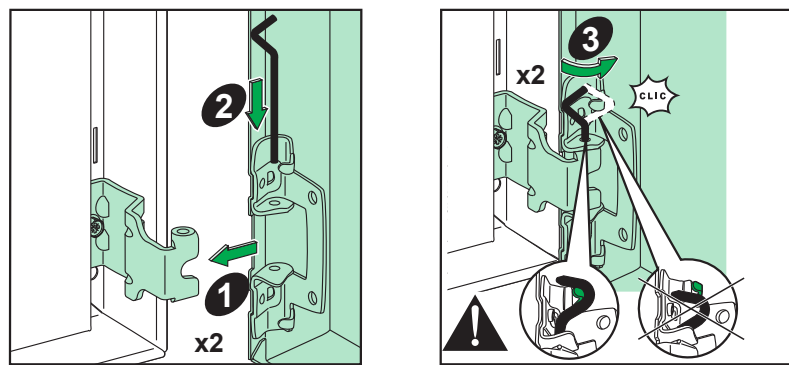
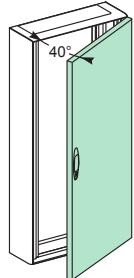
B



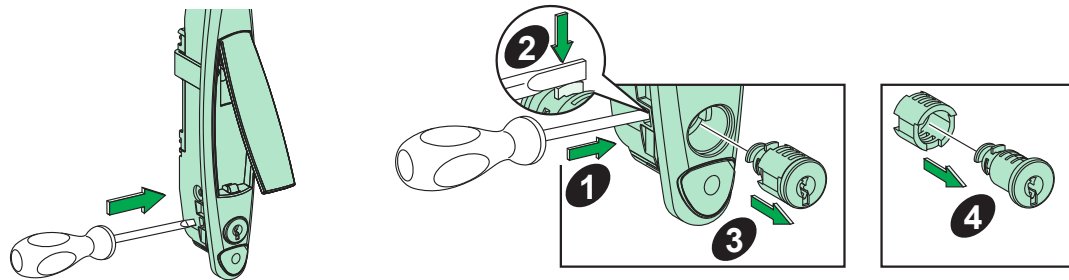
C



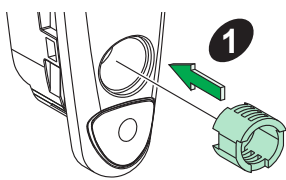
D



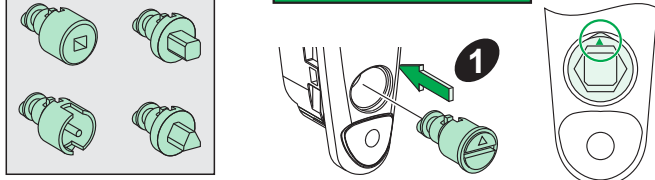
i



08941 08943
08942 08944

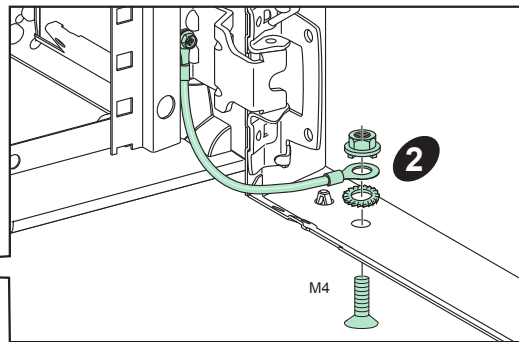
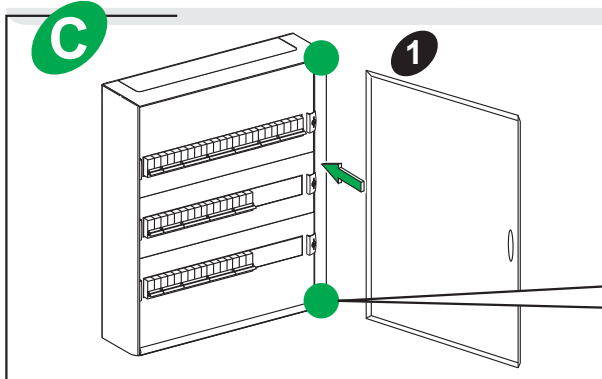
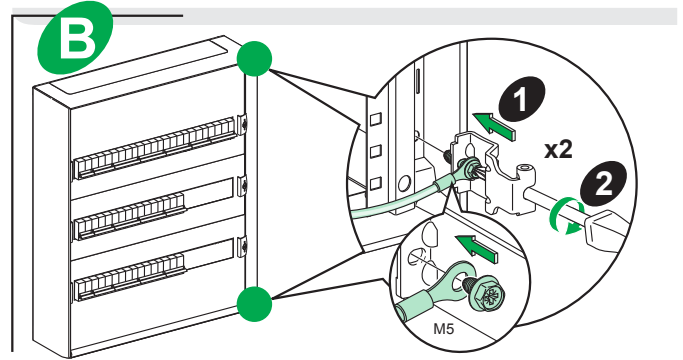
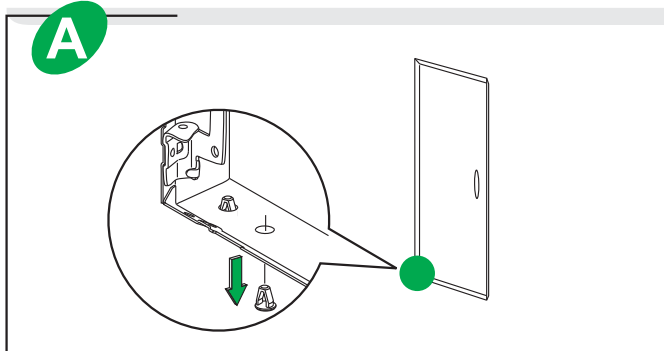
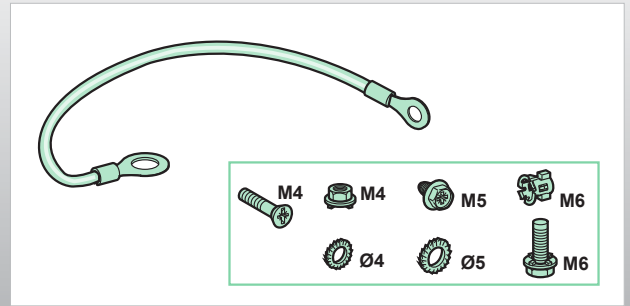
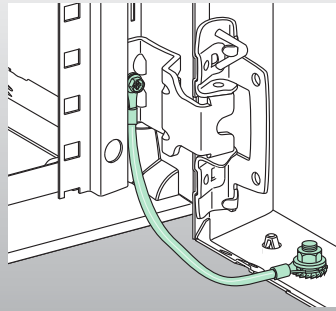


08945 08949 08953
08946 08950 08955
08947 08951
08948 08952



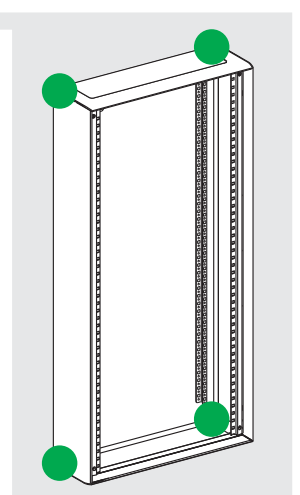
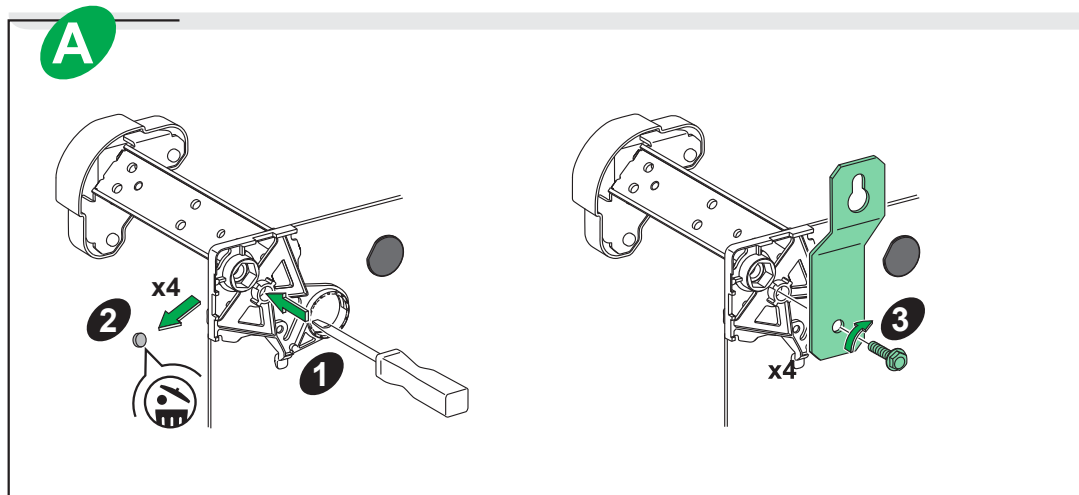
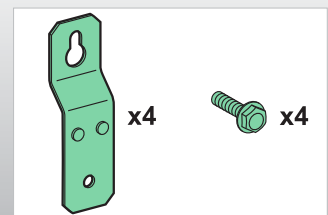
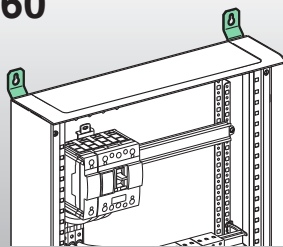
Prisma Pack 160

08910



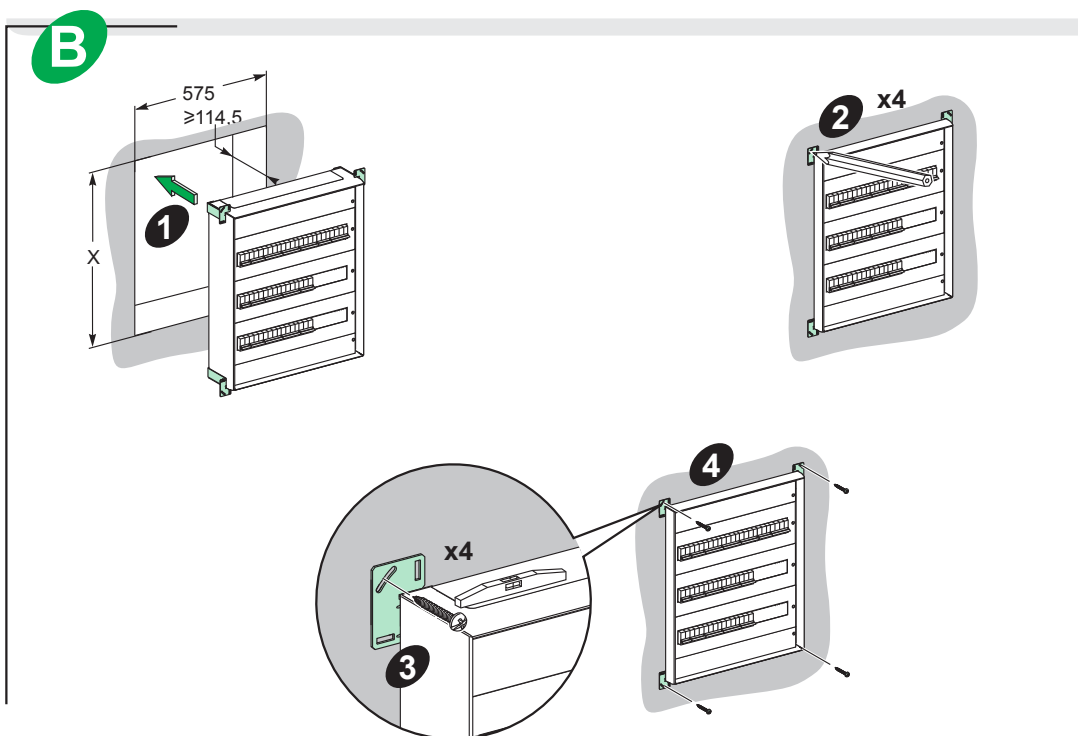
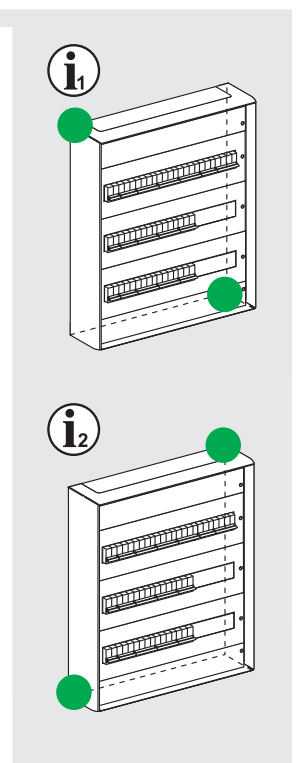
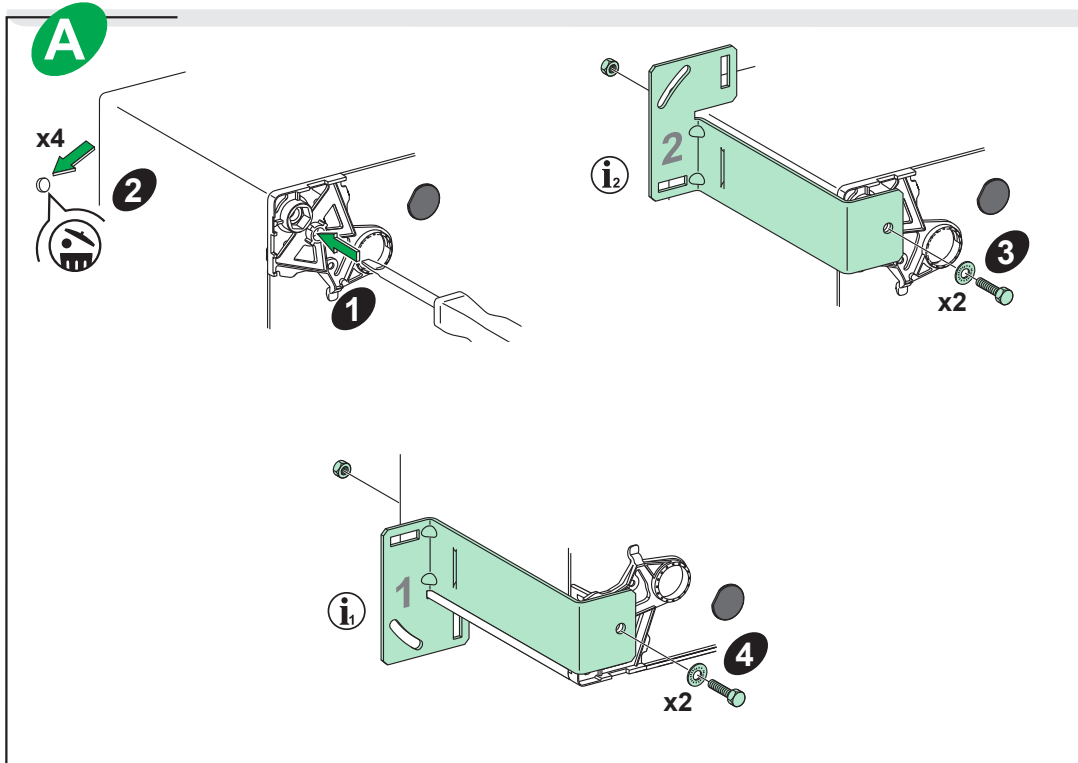
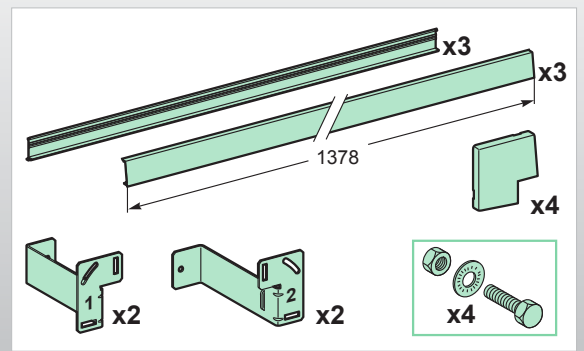
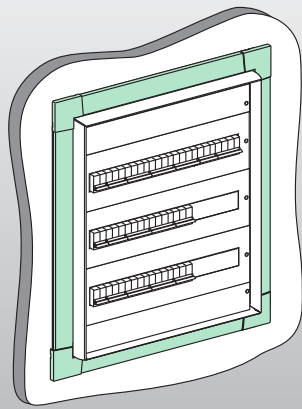
Prisma Pack 160

08803



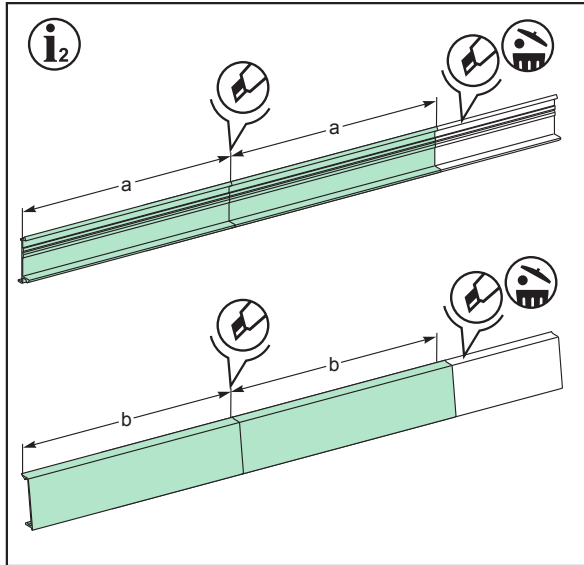
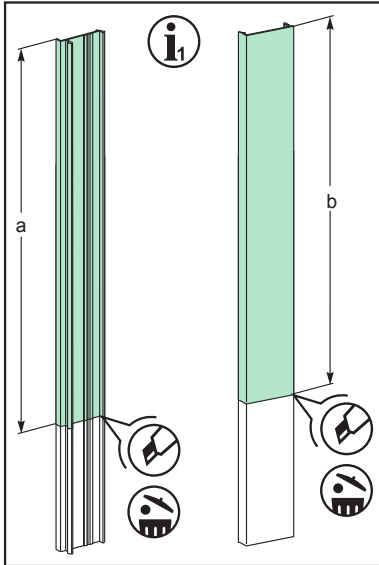
Prisma Pack 160

08822



08002 (m=9)	500
08003 (m=12)	650
08004 (m=15)	800
08005 (m=18)	950
08006 (m=21)	1100

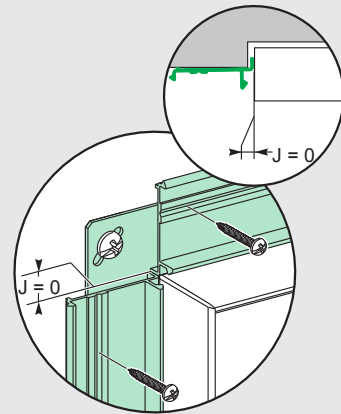
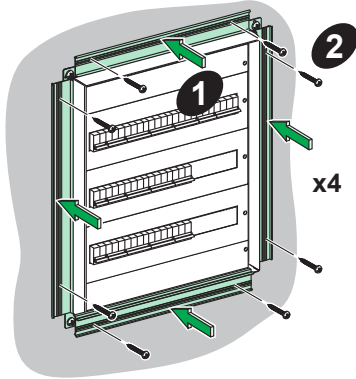
C



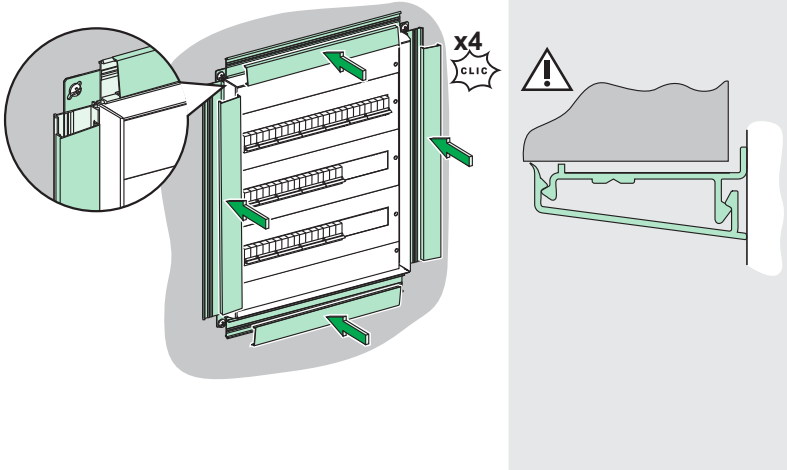
i₁		x2	x2
		a	b
08002 (m=9)		478	440
08003 (m=12)		628	590
08004 (m=15)		778	740
08005 (m=18)		928	890
08006 (m=21)		1078	1040

i₂		x2	x2
		a	b
		553	515

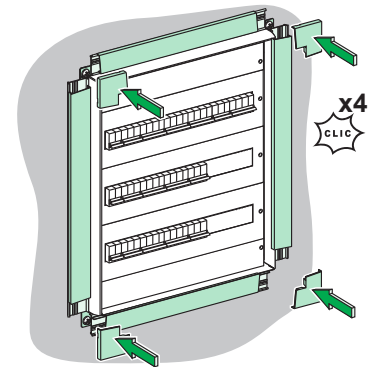
D



E

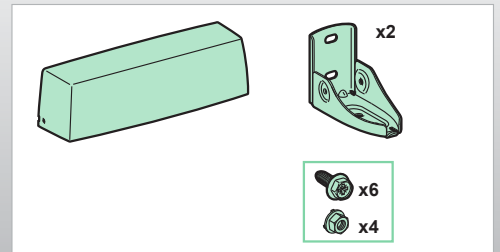
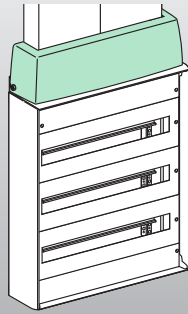


F



Prisma Pack 160

08821

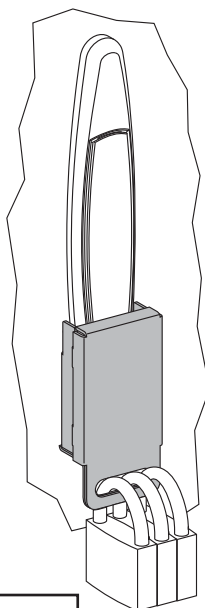




A

B



C

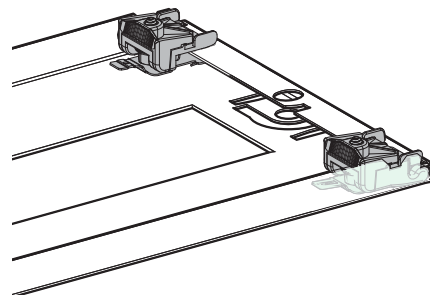
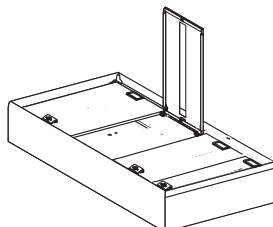
08938



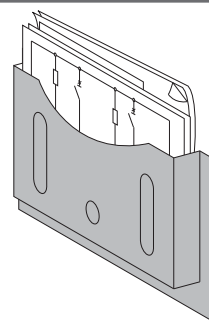

www.schneider-electric.com

04696178

08585

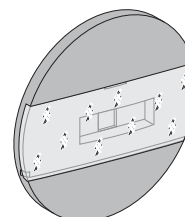

www.schneider-electric.com

04696423



08963

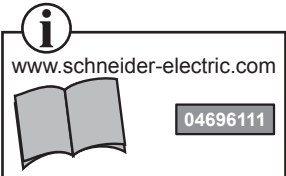
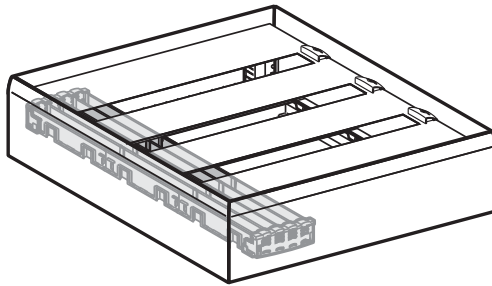


08900



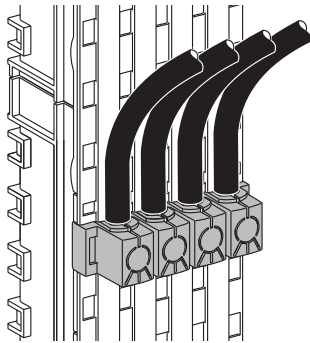
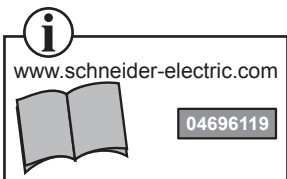
Linergy BW

04103 / 04104
04107 / 04108
04111 / 04121



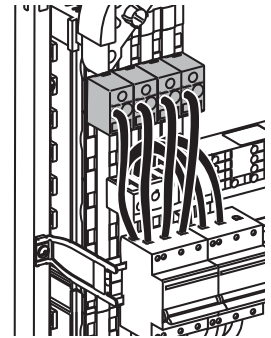
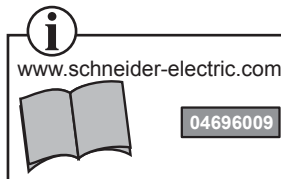
Linergy BW

04150



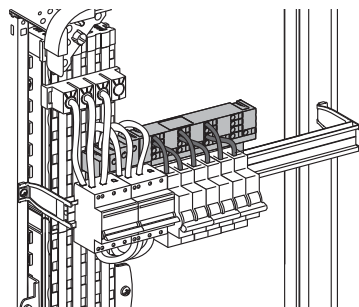
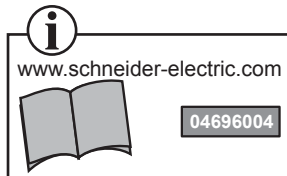
Linergy BW

04151 / 04152



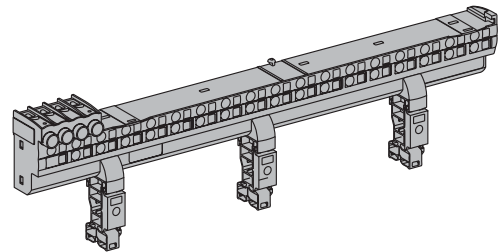
Linergy FM

04008



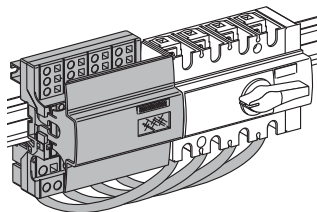
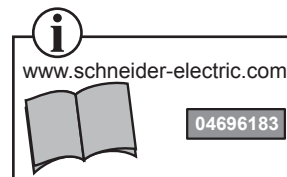
Linergy FM

04000



Linergy DX

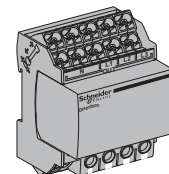
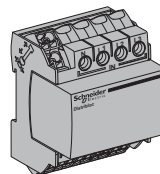
04045 / 04046
04047



Linergy DX

04040

04041



Schneider Electric Industries SAS

35, rue Joseph Monier
92500 Rueil-Malmaison
France

<http://www.schneider-electric.com>

04696500AD

En raison de l'évolution des normes et du matériel, les caractéristiques indiquées par le texte et les images de ce document ne nous engageant qu'après confirmation par nos services.

As standards, specifications and designs change from time to time, please ask for confirmation of the information given in this publication.

Publication : Schneider Electric
Réalisation :
Impression :
Format de pliage : 210 x 297 mm



Ce document a été imprimé sur du papier écologique.

This document has been printed on ecological paper.

04/2018