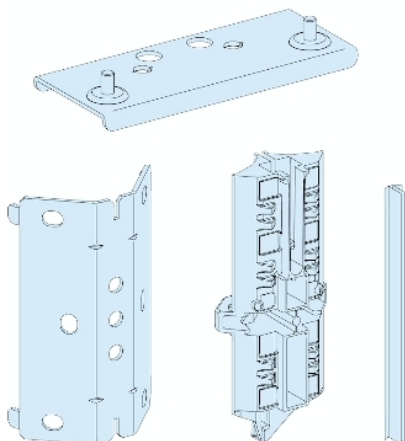


# Fiche produit

## Caractéristiques

# 08816

## Kit association



### Principales

Gamme	Prisma
Compatibilité de gamme	Prisma Prisma G extension de boîtier
Degré de protection IP	IP30 IP31 IP43
Fonction produit	Kit de combinaison
Catégorie d'accessoire / de pièce détachée	Accessoire d'enveloppe
Accessoires associés	Enveloppe IP43 Enveloppe IP31 Enveloppe IP30




### Complémentaires

Installation description	Coffret Pack Armoire Coffret Gaine d'armoire Gaine de coffret
Quantité du lot	Lot de 1
Poids du produit	1,14 kg

### Emballage

Type d'emballage 1	PCE
Nombre d'unité par paquet	1
Poids de l'emballage (Kg)	1,14 kg
Hauteur de l'emballage 1	5 cm
Largeur de l'emballage 1	8 cm
Longueur de l'emballage 1	31 cm
Type d'emballage 2	S04
Nb produits dans l'emballage 2	15
Poids de l'emballage 2	17,1 kg
Hauteur de l'emballage 2	30 cm
Largeur de l'emballage 2	40 cm
Longueur de l'emballage 2	60 cm

### Durabilité de l'offre

Statut environnemental de l'offre	Produit Green Premium
Régulation REACH	 Déclaration REACH
Sans SVHC REACH	Oui
Directive RoHS UE	Conformité pro-active (Produit en dehors du scope légal RoHS UE)  Déclaration RoHS UE
Sans métaux lourds toxiques	Oui
Sans mercure	Oui
Information sur les exemptions RoHS	 Oui

---

Régulation RoHS Chine

[Déclaration RoHS Pour La Chine](#)

---

Profil environnemental

[Profil Environnemental Du Produit](#)

---

## Garantie contractuelle

---

Garantie

18 mois

---