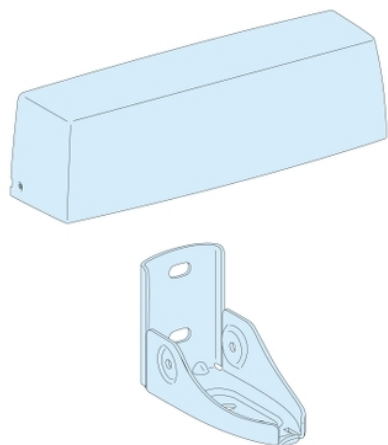


Fiche produit

Caractéristiques

08824

Epanouisseur de goulotte pour coffret ou armoire



Principales

Gamme	Prisma
Compatibilité de gamme	Prisma Prisma G boîtier
Fonction produit	Épanouisseur de gaine électrique
Catégorie d'accessoire / de pièce détachée	Accessoires de goulotte
Type d'accessoires / pièces séparées	Conduit de câble



Complémentaires

Installation description	Coffret Armoire
Maximum capacity of trunking cross-section	2 de 250 x 80 mm haut ou bas du boîtier
Quantité du lot	Lot de 1
Profondeur	180 mm
Poids du produit	1,12 kg
Couleur	Blanc (RAL 9001)

Emballage

Type d'emballage 1	PCE
Nombre d'unité par paquet	1
Poids de l'emballage (Kg)	1,12 kg
Hauteur de l'emballage 1	15,5 cm
Largeur de l'emballage 1	16,5 cm
Longueur de l'emballage 1	63 cm
Type d'emballage 2	P12
Nb produits dans l'emballage 2	40
Poids de l'emballage 2	55,12 kg
Hauteur de l'emballage 2	80 cm
Largeur de l'emballage 2	80 cm
Longueur de l'emballage 2	120 cm

Durabilité de l'offre

Statut environnemental de l'offre	Produit Green Premium
Régulation REACH	 Déclaration REACH
Sans SVHC REACH	Oui
Directive RoHS UE	Conformité pro-active (Produit en dehors du scope légal RoHS UE)  Déclaration RoHS UE
Sans métaux lourds toxiques	Oui
Sans mercure	Oui

Information sur les exemptions RoHS	Oui
Régulation RoHS Chine	Déclaration RoHS Pour La Chine
Profil environnemental	Profil Environnemental Du Produit

Garantie contractuelle

Garantie	18 mois
----------	---------