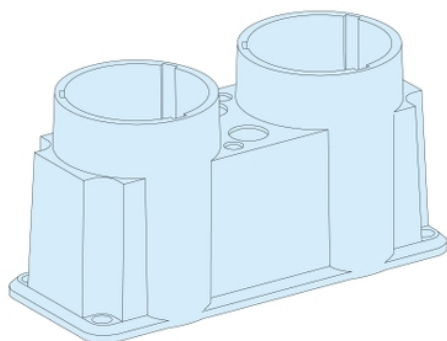


Fiche produit

Caractéristiques

08897

Prisma - plaque passe-câbles à membrane - 2 entrées



Principales

Gamme	Prisma
Compatibilité de gamme	Prisma Prisma G boîtier
Degré de protection IP	IP55
Fonction produit	Plaque presse-étoupe
Catégorie d'accessoire / de pièce détachée	Accessoire d'enveloppe
Accessoires associés	Enveloppe IP31 Enveloppe IP30 Enveloppe IP55 Enveloppe IP43

Complémentaires

Description du coffret/armoire	Coffret - largeur 600 mm Armoire - largeur 600 mm Wall-mounted duct - width 300 mm Gaine d'armoire - largeur 300 mm
Type de plaque passe-câbles	Membrane
Emplacement de montage	Supérieur Inférieur
Matière	Matériau isolé
Nombre d'entrée de câble	2 (diamètre: 28...60 mm)
Quantité du lot	Lot de 1
Profondeur	180 mm
Poids du produit	0,48 kg
Couleur	Blanc (RAL 9001)

Emballage

Type d'emballage 1	PCE
Nombre d'unité par paquet	1
Poids de l'emballage (Kg)	480 g
Hauteur de l'emballage 1	8,5 cm
Largeur de l'emballage 1	11 cm
Longueur de l'emballage 1	22 cm
Type d'emballage 2	CAR
Nb produits dans l'emballage 2	10
Poids de l'emballage 2	5,24 kg
Hauteur de l'emballage 2	25 cm
Largeur de l'emballage 2	30 cm
Longueur de l'emballage 2	39 cm
Type d'emballage 3	P12
Nb produits dans l'emballage 3	250
Poids de l'emballage 3	131 kg
Hauteur de l'emballage 3	80 cm

Largeur de l'emballage 3	80 cm
Longueur de l'emballage 3	120 cm

Durabilité de l'offre

Statut environnemental de l'offre	Produit Green Premium
Régulation REACH	Déclaration REACH
Sans SVHC REACH	Oui
Directive RoHS UE	Conformité pro-active (Produit en dehors du scope légal RoHS UE) Déclaration RoHS UE
Sans métaux lourds toxiques	Oui
Sans mercure	Oui
Information sur les exemptions RoHS	Oui
Régulation RoHS Chine	Déclaration RoHS Pour La Chine
Profil environnemental	Profil Environnemental Du Produit

Garantie contractuelle

Garantie	18 mois
----------	---------