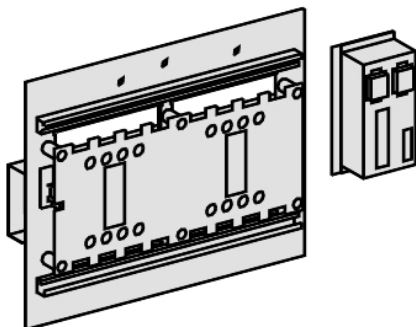


## Fiche produit

### Caractéristiques

# 32618

## accessoire pour inverseur de source kit d adaptation pour NS100 à 250








### Principales

Gamme de produit	NS100...250 NS400...630
Gamme	ComPacT
Nom de l'appareil	Kit d'adaptateur
Type de produit ou équipement	Kit adaptation
Application	Raccordement
Compatibilité de gamme	ComPacT (ComPacT NS) disjoncteur ComPacT (ComPacT NSX) disjoncteur
Catégorie d'accessoire / de pièce détachée	Accessoire de verrouillage
[Us] tension d'alimentation	48...415 V CA à 50/60 Hz 480 V CA à 60 Hz

### Emballage

Type d'emballage 1	PCE
Nb produits dans l'emballage 1	1
Hauteur de l'emballage 1	7,5 cm
Largeur de l'emballage 1	28,0 cm
Longueur de l'emballage 1	35,0 cm
Poids de l'emballage 1	924,0 g
Type d'emballage 2	S04
Nb produits dans l'emballage 2	4
Hauteur de l'emballage 2	30,0 cm
Largeur de l'emballage 2	40,0 cm
Longueur de l'emballage 2	60,0 cm
Poids de l'emballage 2	4,462 kg

### Durabilité de l'offre

Statut environnemental de l'offre	Produit Green Premium
Régulation REACH	 <a href="#">Déclaration REACH</a>
Directive RoHS UE	Conforme  <a href="#">Déclaration RoHS UE</a>
Sans mercure	Oui
Régulation RoHS Chine	 <a href="#">Déclaration RoHS Pour La Chine</a>
Information sur les exemptions RoHS	 <a href="#">Oui</a>
Profil environnemental	 <a href="#">Profil Environnemental Du Produit</a>
Sans PVC	Oui

### Garantie contractuelle

Garantie	18 mois
----------	---------