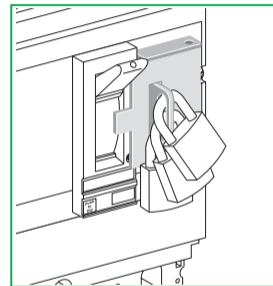


Compact
NS100-630
NSF150-250 / NSJ400-600
EasyPact CVS100-630
Fixed locking device for toggle
Verrouillage fixe pour maneton
Enclavamiento fijo mando directo



00998232A -02

Schneider
Electric

IMPORTANT NOTE

- This device must be installed by a qualified electrician.
- We cannot accept any responsibility for failure to follow the instructions provided in this document.

REMARQUE IMPORTANTE


- L'installation de cet appareil doit être effectuée par des professionnels de l'électricité.
- Le non-respect des indications de la présente notice ne saurait engager la responsabilité du constructeur.

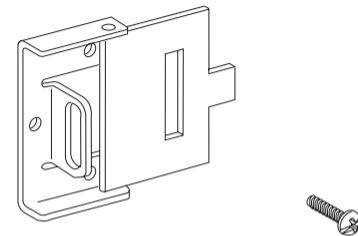
OBSERVACIÓN IMPORTANTE

- La instalación y mantenimiento de este aparato sólo debe ser realizado por electricistas profesionales.
- El fabricante no se hace responsable en caso de no cumplir con las indicaciones expuestas en este aviso.

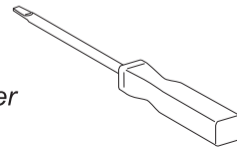
Schneider Electric Industries SAS
35, rue Joseph Monier
CS 30323
F - 92506 Rueil Malmaison Cedex

www.schneider-electric.com

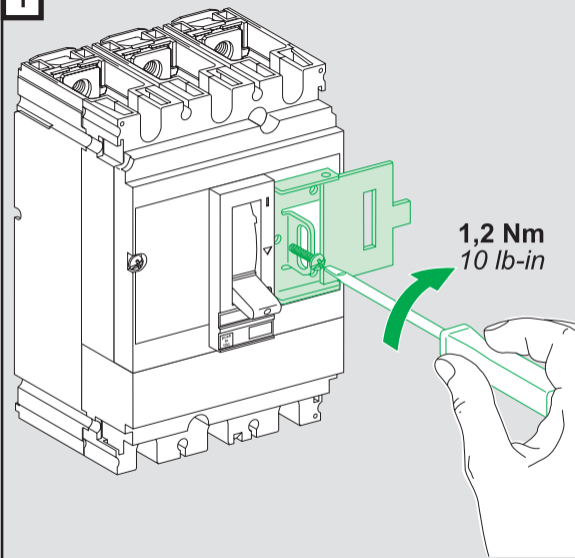
 © 2011 Schneider Electric.
All rights reserved.



Pozidriv n° 2
ou plat /
slotted screwdriver



1



2

