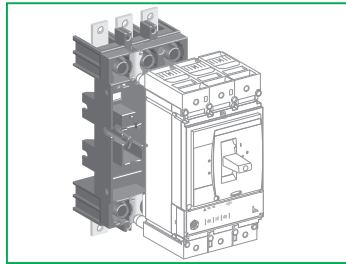


Compact NSX400-630

Plug-in Base
Socle débrochable
Zócalo extraíble



GHD16316AA-12

Schneider Electric Industries SAS

35, rue Joseph Monier
CS 30323
F - 92506 Rueil Malmaison Cedex

www.schneider-electric.com



Printed on recycled paper.

© 2018 Schneider Electric.
All rights reserved.

PLEASE NOTE

■ Electrical equipment should be installed, operated, serviced, and maintained only by qualified personnel.
■ No responsibility is assumed by Schneider Electric for any consequences arising out of the use of this material.

REMARQUE IMPORTANTE

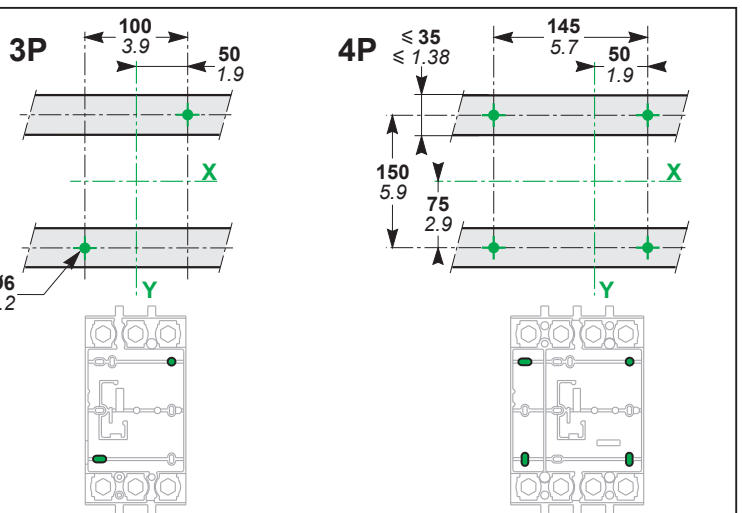
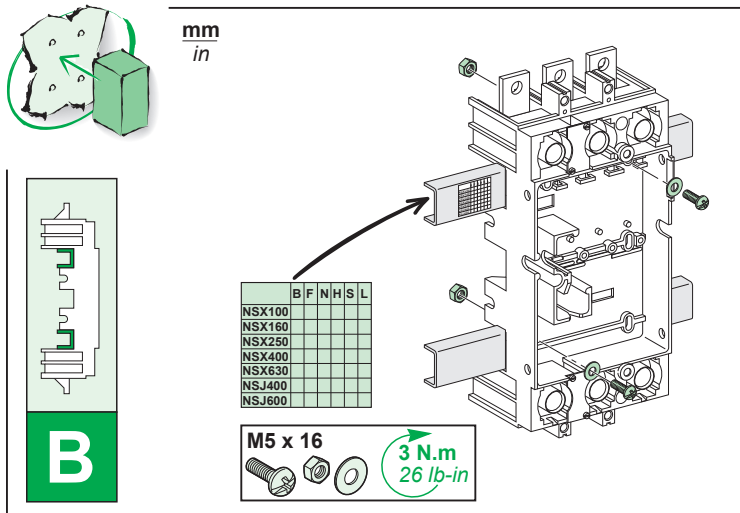
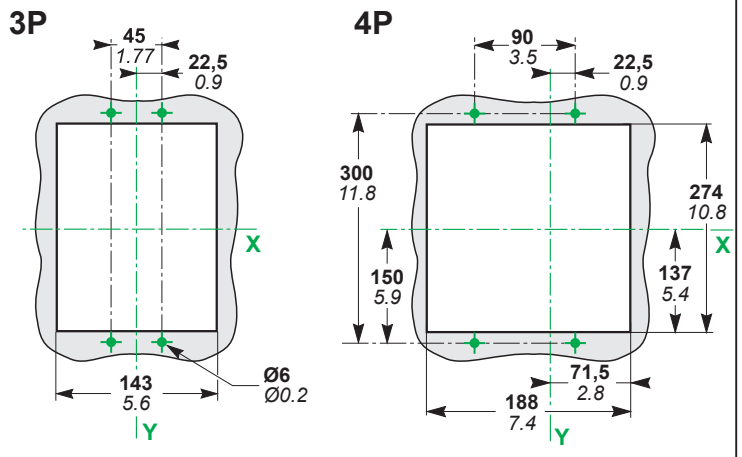
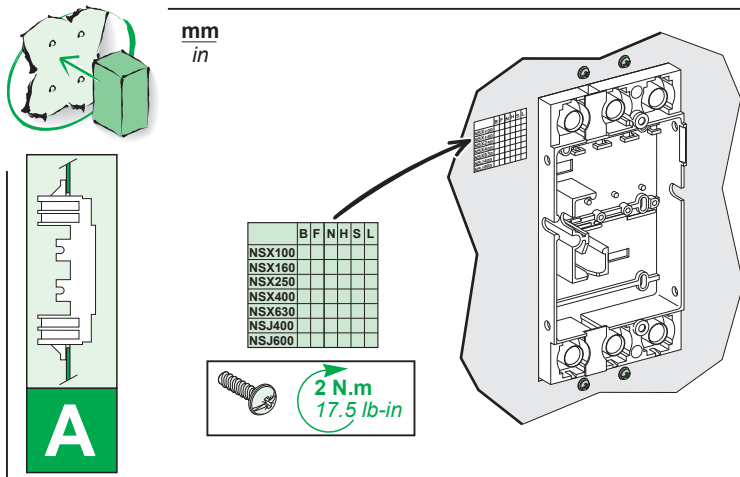
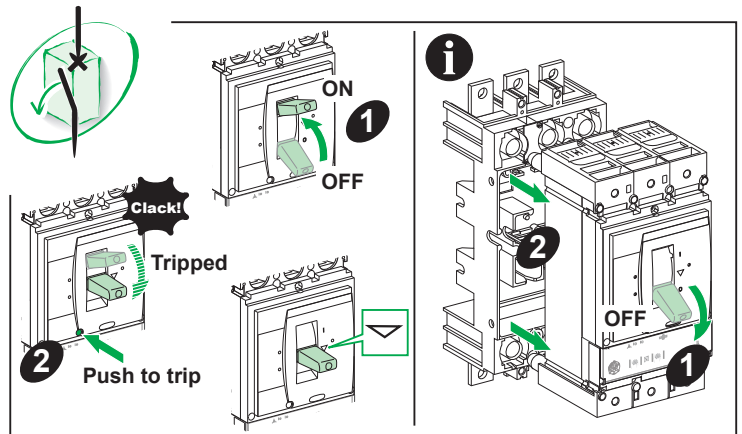
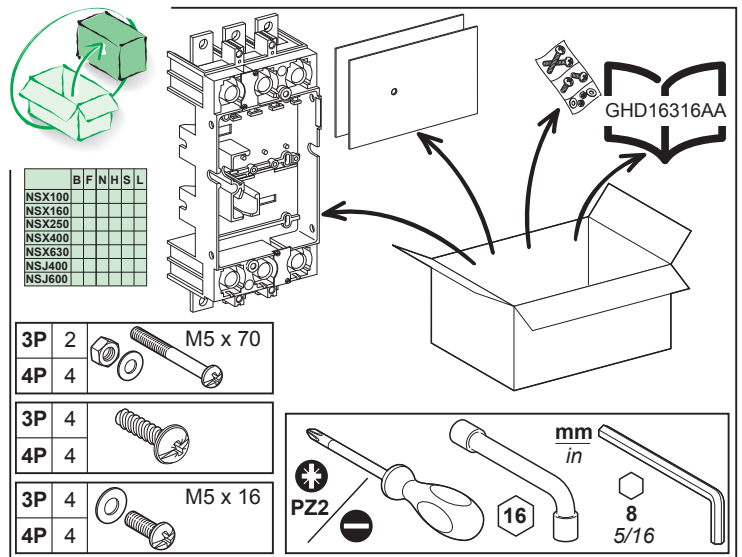
■ L'installation, l'utilisation, la réparation et la maintenance des équipements électriques doivent être assurées par du personnel qualifié uniquement.
■ Schneider Electric décline toute responsabilité quant aux conséquences de l'utilisation de cet appareil.

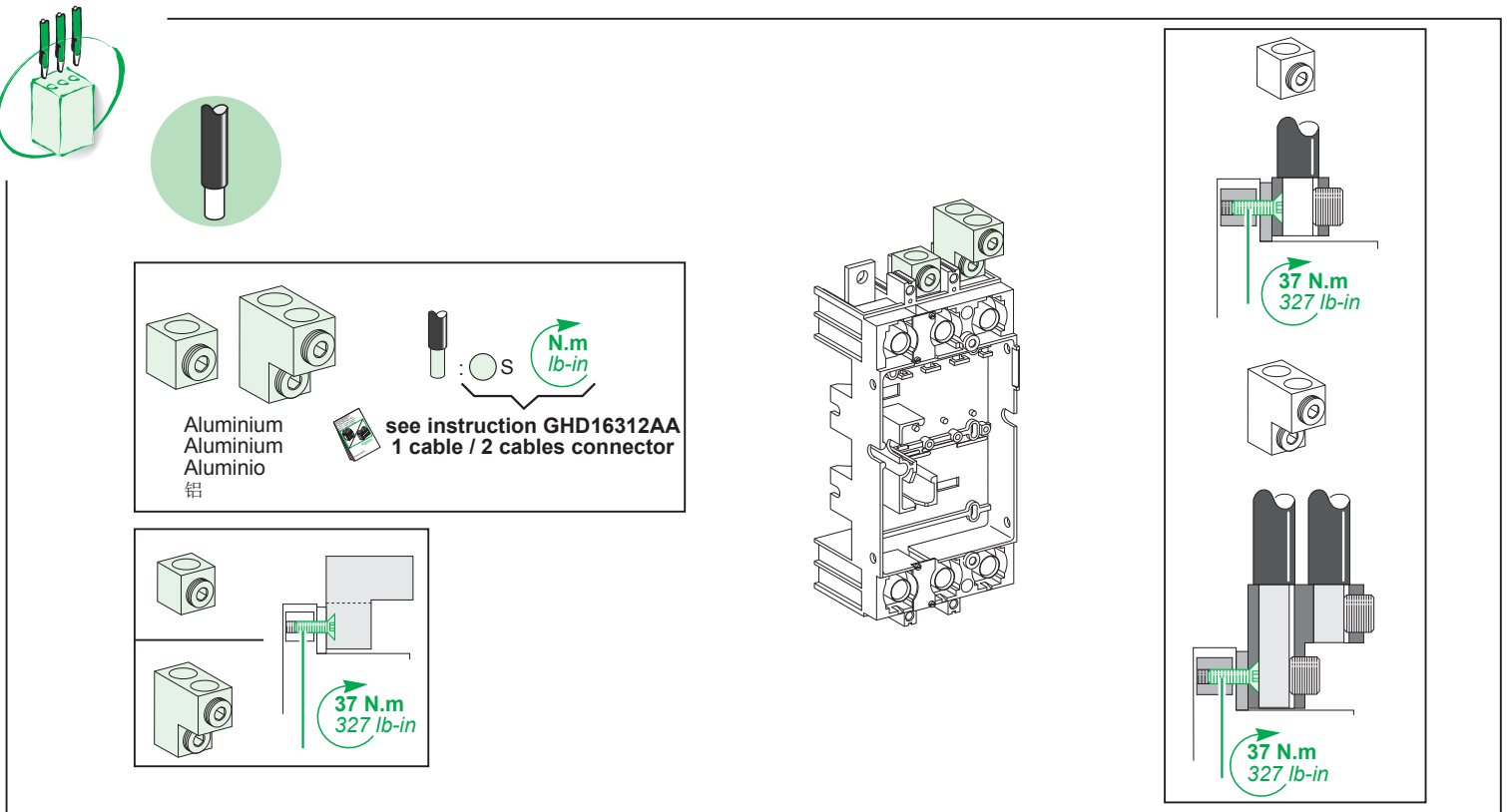
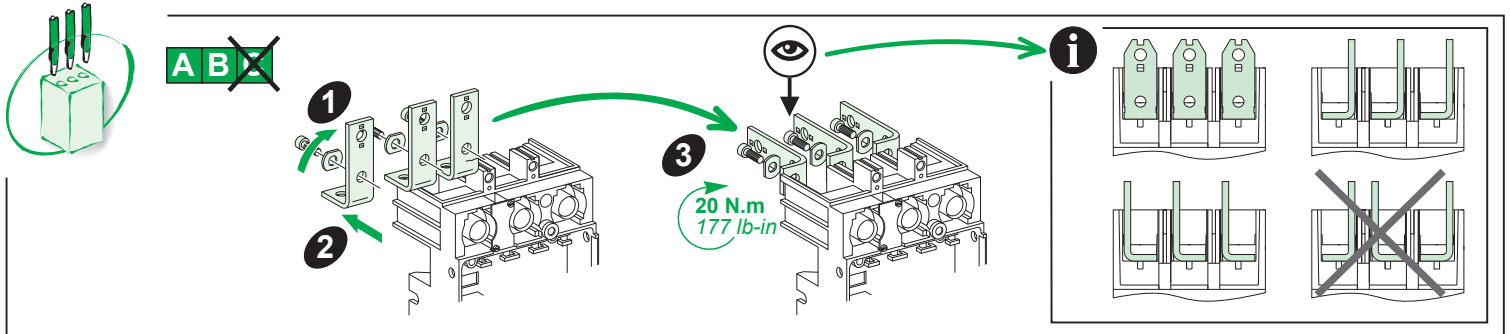
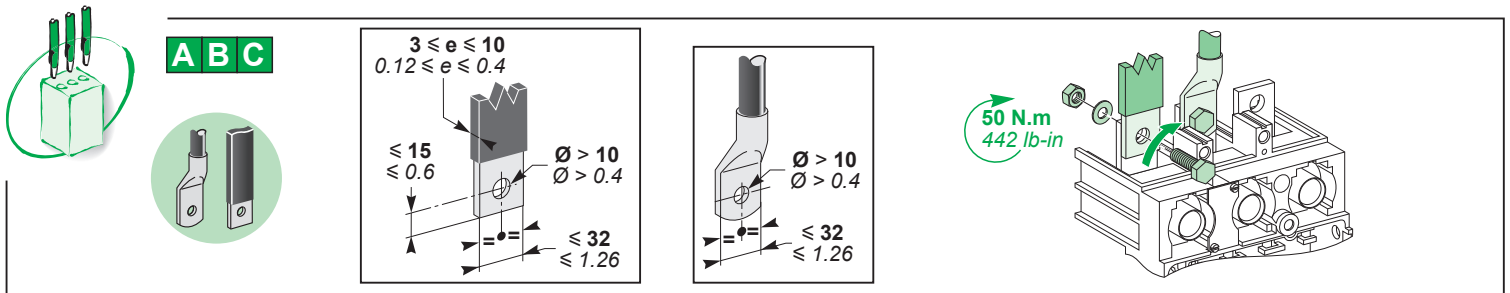
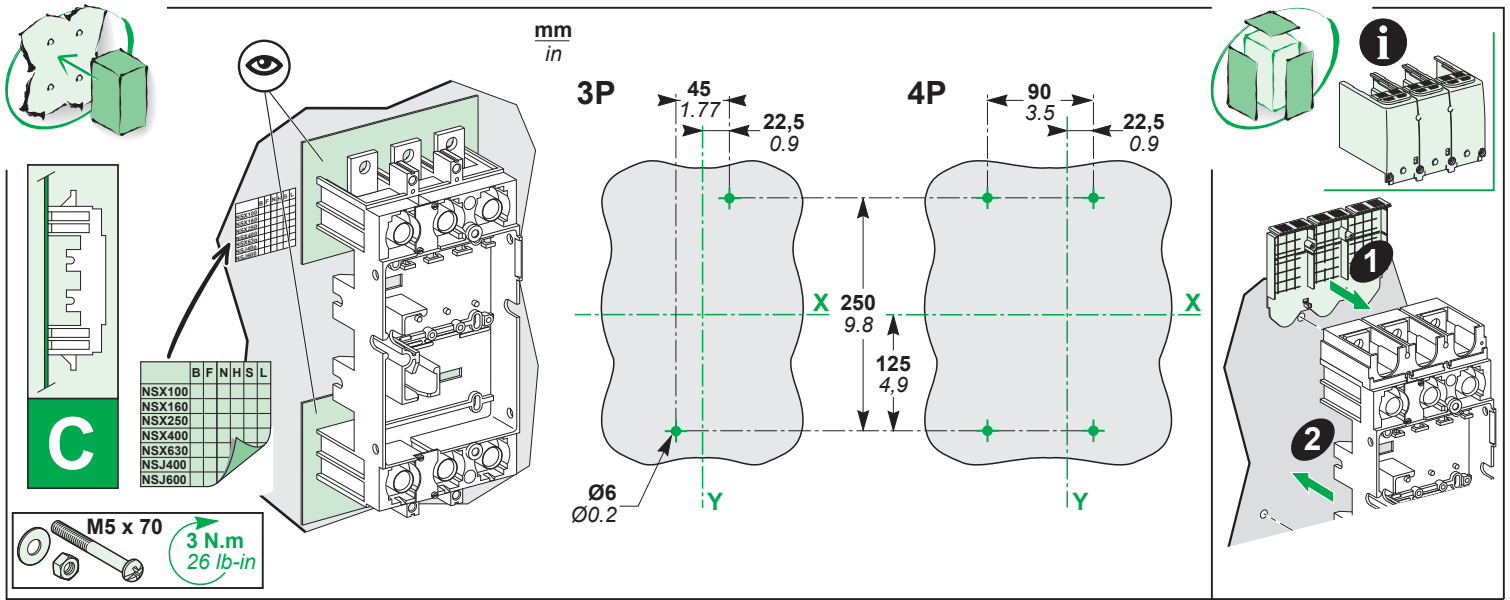
TENGA EN CUENTA

■ La instalación, manejo, puesta en servicio y mantenimiento de equipos eléctricos deberán ser realizados sólo por personal cualificado.
■ Schneider Electric no se hace responsable de ninguna de las consecuencias del uso de este material.

请注意

■ 电气设备的安装、操作、维修和维护工作仅限于合格人员执行。
■ Schneider Electric不承担由于使用本资料所引起的任何后果。



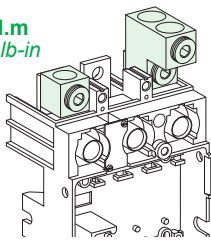




~~BC~~

3P LV432479	3P LV432481
4P LV432480	4P LV432482

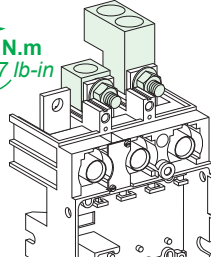
37 N.m
327 lb-in



~~AB~~

3P LV432479	3P LV432481
4P LV432480	4P LV432482

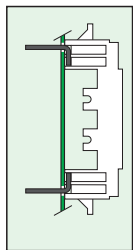
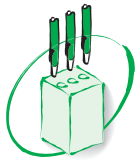
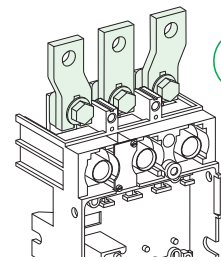
37 N.m
327 lb-in



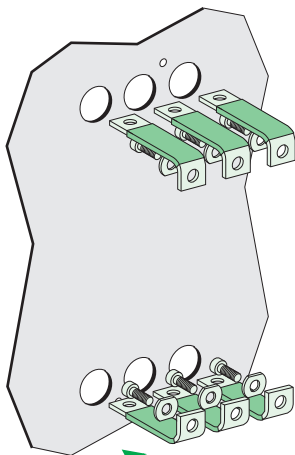
ABC

3P LV432490
4P LV432491

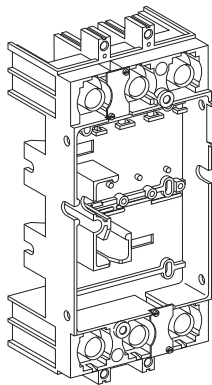
50 N.m
442 lb-in



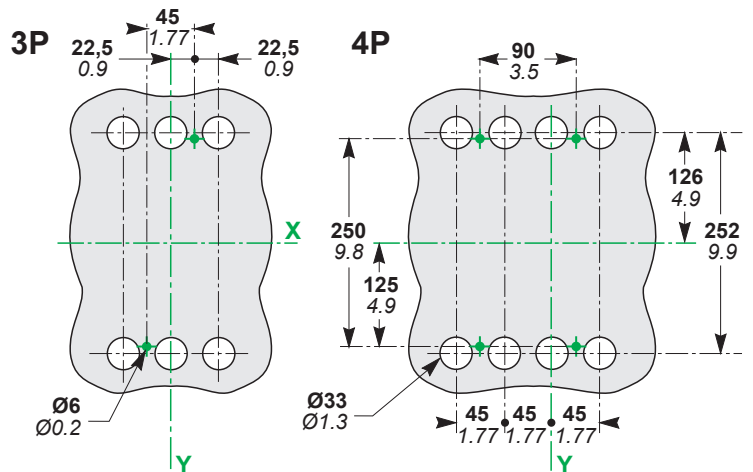
C''



20 N.m
177 lb-in

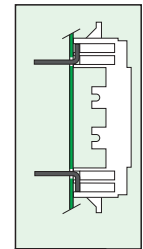
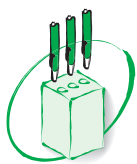
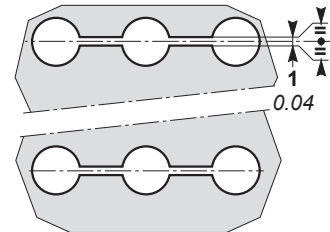


3P 3xLV432526
4P 4xLV432526

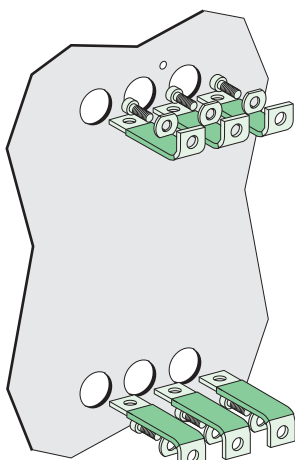


3P/4P

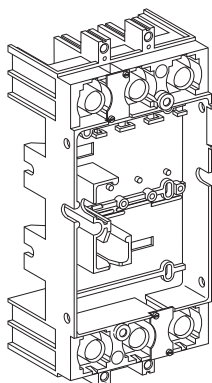
For metal plates
Pour plaques métalliques
Para placas metálicas
若为金属板



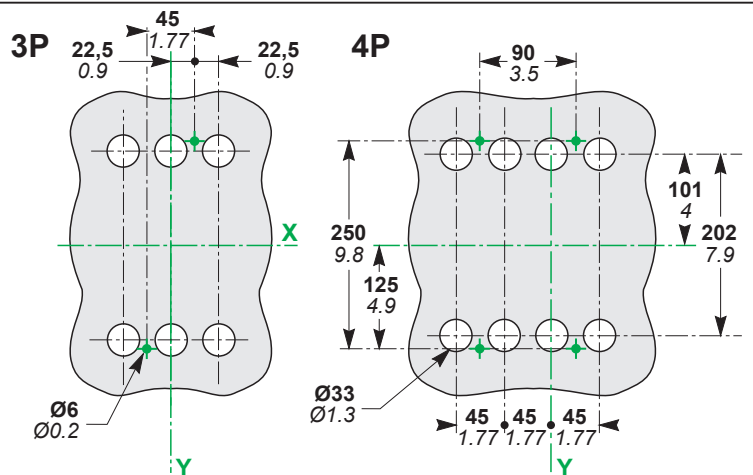
C'''



20 N.m
177 lb-in

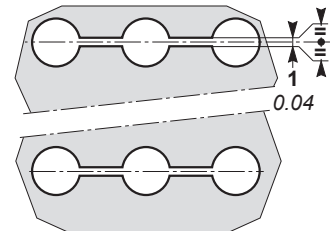


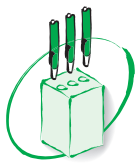
3P 3xLV432526
4P 4xLV432526



3P/4P

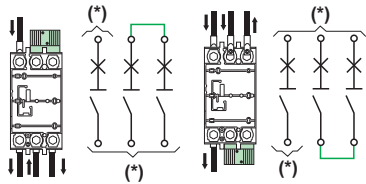
For metal plates
Pour plaques métalliques
Para placas metálicas
若为金属板



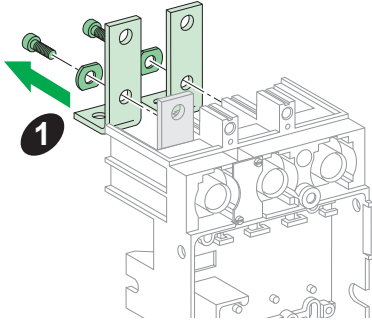
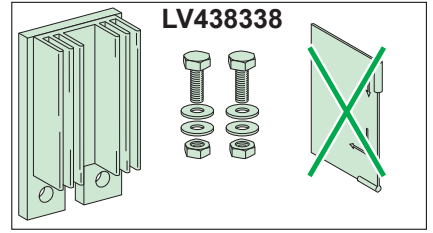


U ≤ 500 V~

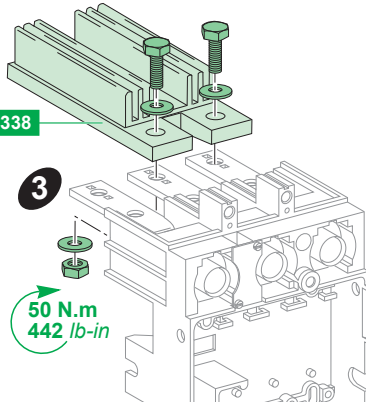
3P



Page 3/6
(*) → 2/6

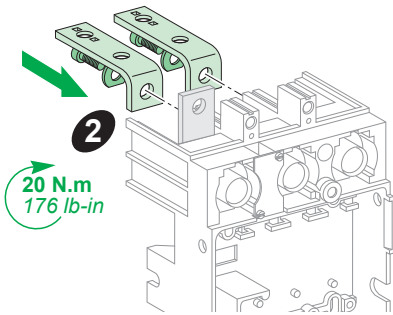


1



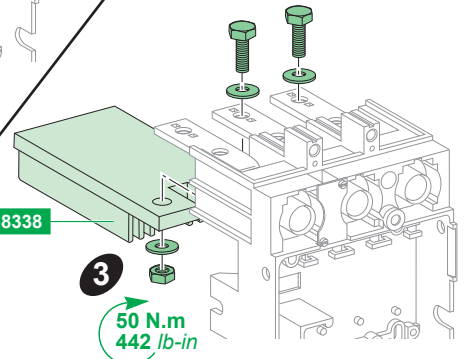
3

50 N.m
442 lb-in



2

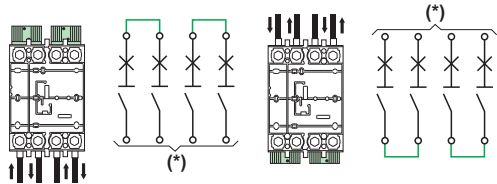
20 N.m
176 lb-in



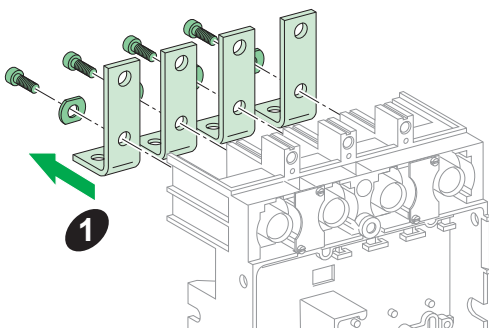
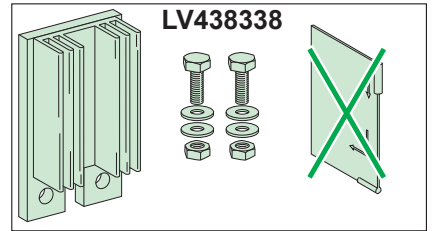
3

50 N.m
442 lb-in

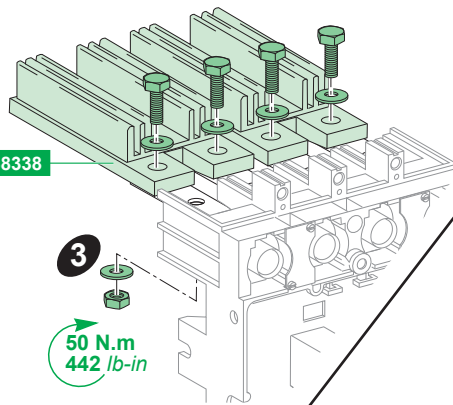
4P



Page 3/6
(*) → 2/6

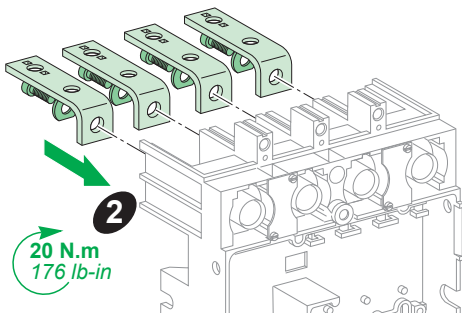


1



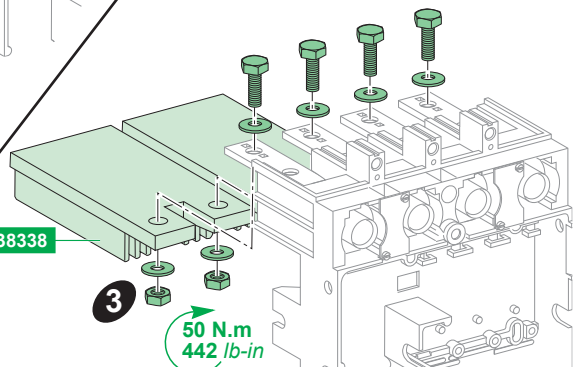
3

50 N.m
442 lb-in



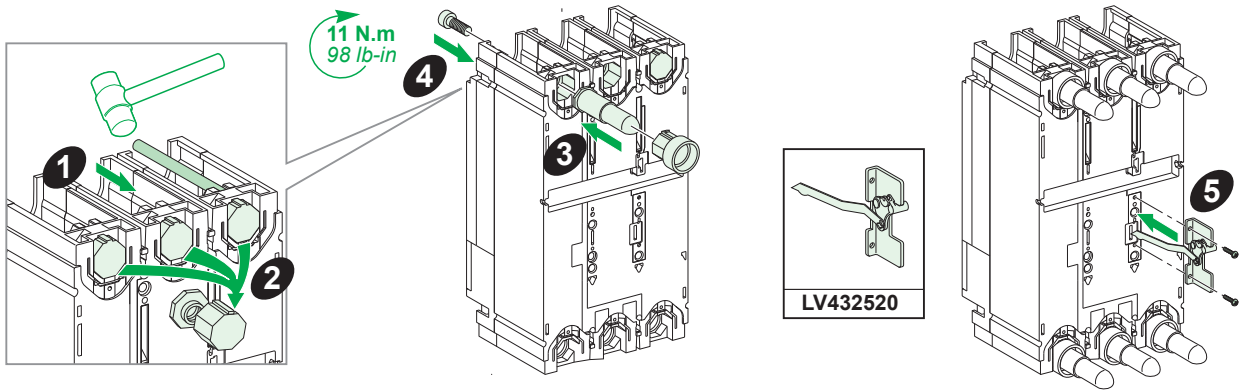
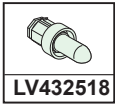
2

20 N.m
176 lb-in

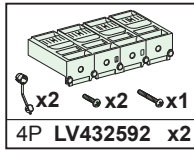
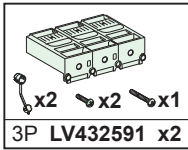


3

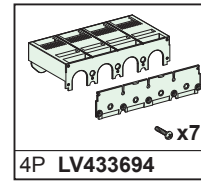
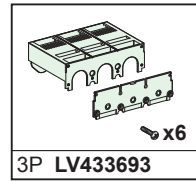
50 N.m
442 lb-in



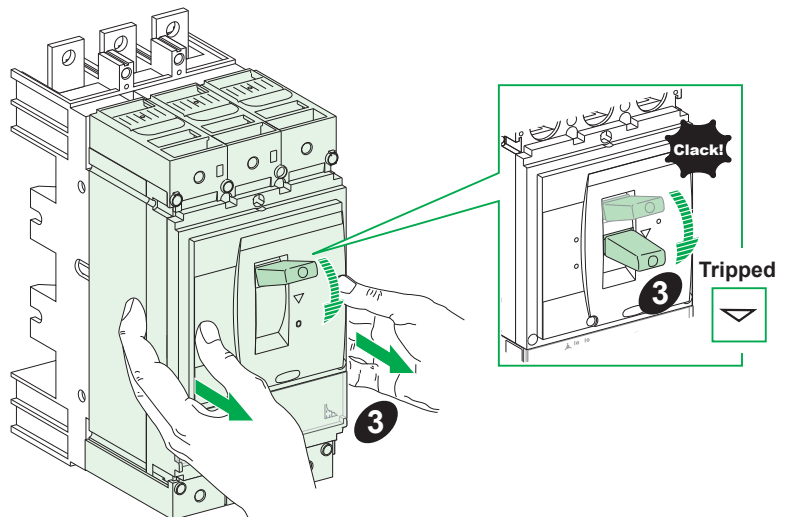
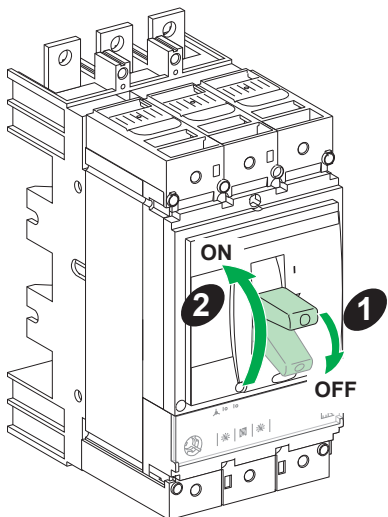
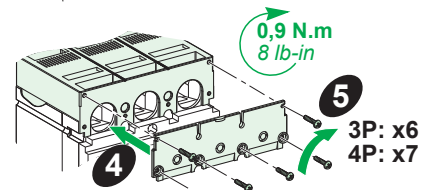
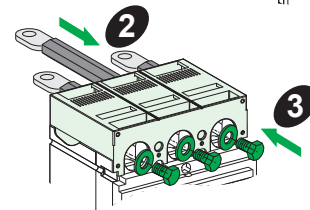
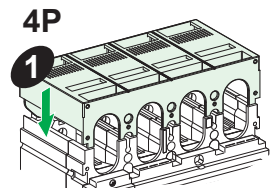
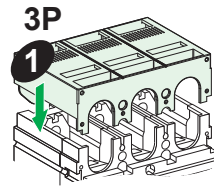
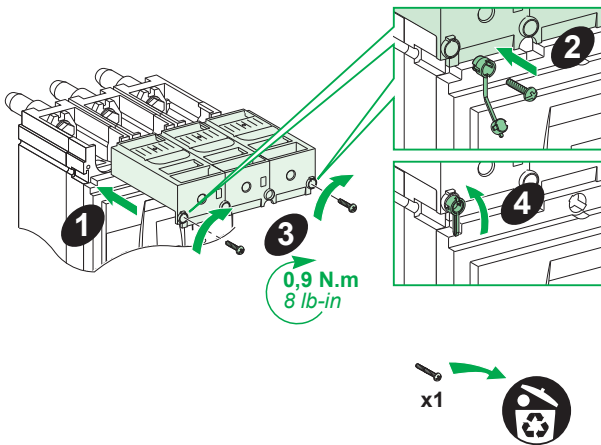
U ≥ 500 V~

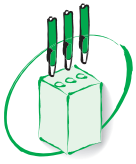


Mandatory for performance S, L
Obligatoire pour performances S, L
Obligatorio para realizaciones S, L
S,L 型产品必须安装

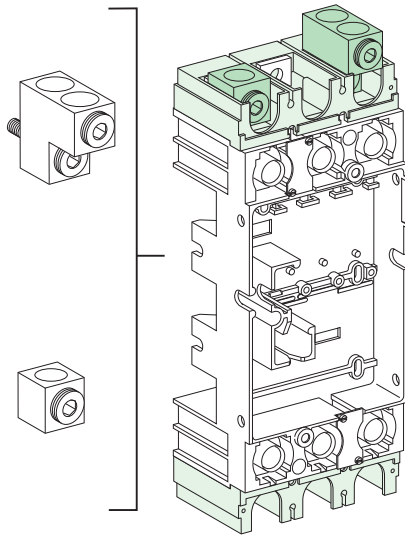


Mandatory for performance R, HB1, HB2
Obligatoire pour performances R, HB1, HB2
Obligatorio para realizaciones R, HB1, HB2
R, HB1, HB2 型产品必须安装

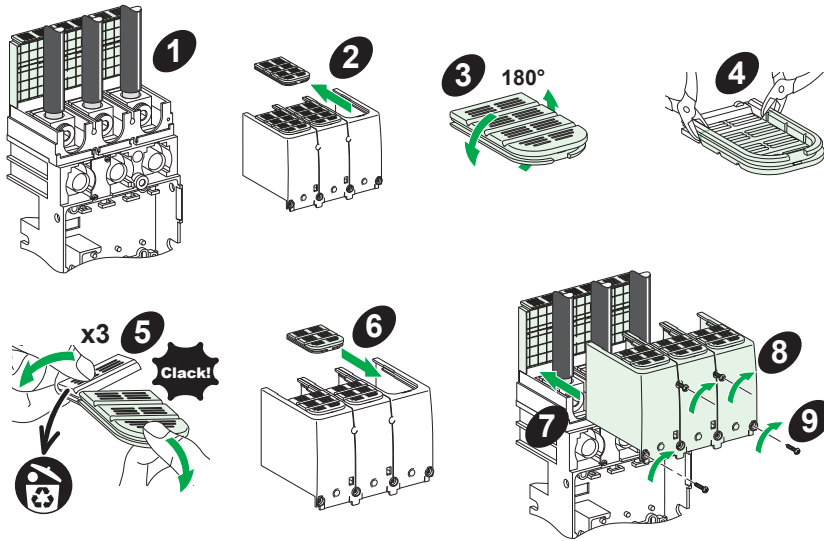




3P LV432584
4P LV432585



3P LV432593
4P LV432594

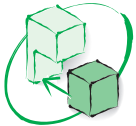
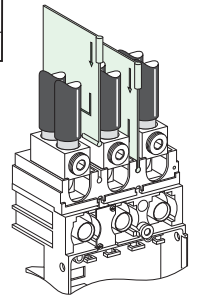


8 $0,9 \text{ N.m}$
 8 lb-in

9 $0,9 \text{ N.m}$
 8 lb-in



x6
LV432570



$2,5 \text{ N.m}$
 22 lb-in
M5 x 85

