

Modicon X80

Modules d'entrée/sortie analogique Manuel utilisateur

Traduction de la notice originale

09/2020

Le présent document comprend des descriptions générales et/ou des caractéristiques techniques des produits mentionnés. Il ne peut pas être utilisé pour définir ou déterminer l'adéquation ou la fiabilité de ces produits pour des applications utilisateur spécifiques. Il incombe à chaque utilisateur ou intégrateur de réaliser l'analyse de risques complète et appropriée, l'évaluation et le test des produits pour ce qui est de l'application à utiliser et de l'exécution de cette application. Ni la société Schneider Electric ni aucune de ses sociétés affiliées ou filiales ne peuvent être tenues pour responsables de la mauvaise utilisation des informations contenues dans le présent document. Si vous avez des suggestions, des améliorations ou des corrections à apporter à cette publication, veuillez nous en informer.

Vous acceptez de ne pas reproduire, excepté pour votre propre usage à titre non commercial, tout ou partie de ce document et sur quelque support que ce soit sans l'accord écrit de Schneider Electric. Vous acceptez également de ne pas créer de liens hypertextes vers ce document ou son contenu. Schneider Electric ne concède aucun droit ni licence pour l'utilisation personnelle et non commerciale du document ou de son contenu, sinon une licence non exclusive pour une consultation « en l'état », à vos propres risques. Tous les autres droits sont réservés.

Toutes les réglementations locales, régionales et nationales pertinentes doivent être respectées lors de l'installation et de l'utilisation de ce produit. Pour des raisons de sécurité et afin de garantir la conformité aux données système documentées, seul le fabricant est habilité à effectuer des réparations sur les composants.

Lorsque des équipements sont utilisés pour des applications présentant des exigences techniques de sécurité, suivez les instructions appropriées.

La non-utilisation du logiciel Schneider Electric ou d'un logiciel approuvé avec nos produits matériels peut entraîner des blessures, des dommages ou un fonctionnement incorrect.

Le non-respect de cette consigne peut entraîner des lésions corporelles ou des dommages matériels.

© 2020 Schneider Electric. Tous droits réservés.

Table des matières



	Consignes de sécurité	9
	A propos de ce manuel.....	13
Partie I	Mise en œuvre physique de modules analogiques. .	15
Chapitre 1	Règles générales de mise en oeuvre physique des modules analogiques	17
	Installation des modules d'entrées/sorties analogiques	18
	Raccordement de modules d'entrées/sorties analogiques	20
	Borniers 20 broches : BMX FTB 20•0	22
	Borniers 28 broches : BMX FTB 28•0	25
	Câble BMX FTW •01S.....	28
	Câble BMX FTW •08S.....	31
	Câbles BMX FCW •01S.....	34
	Installation d'un bornier 20 broches sur un module.....	38
	Installation d'un bornier 28 broches sur un module.....	42
	Installation d'un connecteur de type FCN à 40 broches sur un module	46
	Kit de connexion de blindage	48
	Dimensions des modules d'E/S analogiques X80	51
	Normes et certifications.....	53
Chapitre 2	Diagnostic des modules analogiques	55
	Visualisation de l'état des modules analogiques	56
	Diagnostics des modules analogiques	57
Chapitre 3	module d'entrée analogique BMX AMI 0410	59
	Présentation	60
	Caractéristiques.....	62
	Description fonctionnelle	64
	Précautions de câblage.....	71
	Schéma de câblage.....	75
	Utilisation des accessoires de câblage TELEFAST	76
Chapitre 4	Module d'entrée analogique BMX AMI 0800	81
	Présentation	82
	Caractéristiques.....	83
	Description fonctionnelle	85
	Précautions de câblage.....	92
	Schéma de câblage.....	95
	Utilisation des accessoires de câblage TELEFAST	96

Chapitre 5	Module d'entrée analogique BMX AMI 0810	107
	Présentation	108
	Caractéristiques	109
	Description fonctionnelle	111
	Précautions de câblage	118
	Schéma de câblage	121
	Utilisation des accessoires de câblage TELEFAST	122
Chapitre 6	Modules d'entrées analogiques BMX ART 0414/0814 . . .	129
	Présentation	130
	Caractéristiques	131
	Valeurs d'entrée analogiques	136
	Description fonctionnelle	139
	Précautions de câblage	144
	Schéma de câblage	148
	Utilisation des accessoires de câblage TELEFAST	151
Chapitre 7	module de sortie analogique BMX AMO 0210	155
	Présentation	156
	Caractéristiques	157
	Description fonctionnelle	160
	Précautions de câblage	165
	Schéma de câblage	167
	Utilisation des accessoires de câblage TELEFAST	168
Chapitre 8	Module de sortie analogique BMX AMO 0410	171
	Présentation	172
	Caractéristiques	173
	Description fonctionnelle	176
	Précautions de câblage	181
	Schéma de câblage	183
	Utilisation des accessoires de câblage TELEFAST	184
Chapitre 9	Module de sortie analogique BMX AMO 0802	187
	Présentation	188
	Caractéristiques	189
	Description fonctionnelle	192
	Précautions de câblage	197
	Schéma de câblage	199
	Utilisation des accessoires de câblage TELEFAST	200

Chapitre 10	Module d'entrées/sorties analogiques BMX AMM 0600 .	203
	Présentation	204
	Caractéristiques.	205
	Description fonctionnelle	209
	Précautions de câblage.	219
	Schéma de câblage.	222
Partie II	Mise en œuvre logicielle de modules analogiques . .	223
Chapitre 11	Présentation générale des modules analogiques.	225
	Présentation de la phase d'installation	225
Chapitre 12	Configuration des modules analogiques.	227
12.1	Configuration des modules analogiques : présentation.	228
	Description de l'écran de configuration d'un module analogique	228
12.2	Paramètres des voies d'entrée et de sortie analogique.	230
	Paramètres des modules d'entrées analogiques.	231
	Paramètres des modules de sorties analogiques	234
12.3	Saisie des paramètres de configuration à l'aide de Control Expert.	235
	Sélection de la gamme d'un module d'entrées/sorties analogiques	236
	Sélection d'une tâche associée à une voie analogique.	237
	Sélection du cycle de scrutation des entrées	238
	Sélection du format d'affichage d'une voie d'entrée tension ou courant	239
	Sélection du format d'affichage d'une voie d'entrée thermocouple ou RTD	240
	Sélection de la valeur de filtrage des voies d'entrée	241
	Sélection de l'utilisation des voies d'entrée	242
	Sélection de la fonction de contrôle de dépassement	243
	Sélection de la compensation de soudure froide.	245
	Sélection du mode de repli des sorties analogiques	246
Chapitre 13	IODDT et DDT d'équipement pour modules analogiques	247
	Description détaillée des objets IODDT de type T_ANA_IN_BMX	248
	Description détaillée des objets IODDT de type T_ANA_IN_T_BMX	251
	Description détaillée des objets IODDT de type T_ANA_OUT_BMX	254
	Description détaillée des objets IODDT de type T_ANA_IN_GEN	257
	Description détaillée des objets de l'IODDT de type T_ANA_OUT_GEN	258
	Informations détaillées sur les objets langage de l'IODDT de type T_GEN_MOD.	259
	DDT d'équipement analogique	260
	Description de l'octet MOD_FLT	267
	Mode de forçage des E/S distantes Ethernet d'un équipement analogique	268

Chapitre 14	Mise au point des modules analogiques	271
	Présentation de la fonction de mise au point d'un module analogique	272
	Description de l'écran de mise au point d'un module analogique	273
	Sélection des valeurs de réglage des voies d'entrée et forçage des mesures	275
	Modification des valeurs de réglage des voies de sortie	277
Chapitre 15	Diagnostic des modules analogiques	279
	Diagnostic d'un module analogique	280
	Diagnostic détaillé par voie analogique	282
Chapitre 16	modules d'exploitation depuis une application	283
16.1	Accès aux mesures et aux statuts	284
	Adressage des objets des modules analogiques	285
	Configuration des modules	287
16.2	Compléments de programmation	290
	Présentation d'objets langage associés aux modules analogiques . . .	291
	Objets langage à échange implicite associés aux modules analogiques	292
	Objets langage à échange explicite associés aux modules analogiques	293
	Gestion de l'échange et du compte rendu avec des objets explicites .	296
	Objets langage associés à la configuration	300
Partie III	Mise en route : exemple de mise en œuvre de module d'E/S analogiques	303
Chapitre 17	Description de l'application	305
	Vue d'ensemble de l'application	305
Chapitre 18	Installation de l'application à l'aide de Control Expert . . .	307
18.1	Présentation de la solution utilisée	308
	Choix technologiques retenus	309
	Différentes étapes du processus utilisant Control Expert	310
18.2	Développement de l'application	311
	Création du projet	312
	Sélection du module analogique	313
	Déclaration des variables	314
	Création et utilisation des DFB	317
	Création du programme en langage SFC pour la gestion de la cuve .	322
	Création d'un programme en langage LD pour l'exécution de l'application	326
	Création d'un programme en LD pour la simulation de l'application . .	328
	Création d'une table d'animation	331
	Création de l'écran d'exploitation	332

Chapitre 19	Démarrage de l'application	335
	Exécution de l'application en mode Simulation	336
	Exécution de l'application en mode standard	337
Chapitre 20	Actions et transitions	343
	Transitions	344
	Actions	346
Annexes	349
Annexe A	Caractéristiques des plages RTD et thermocouples du module BMX ART 0414/0814	351
	Caractéristiques des plages RTD pour les modules BMX ART 0414/0814	352
	Caractéristiques des gammes de thermocouples BMX ART 0414/814 en degrés Celsius	354
	Caractéristiques des plages thermocouples du module BMX ART 0414/0814 en degrés Fahrenheit	358
Annexe B	Adressage topologique/de RAM d'état des modules ...	363
	Adressage topologique ou RAM d'état des modules analogiques Modicon X80	363
Index	365

Consignes de sécurité



Informations importantes

AVIS

Lisez attentivement ces instructions et examinez le matériel pour vous familiariser avec l'appareil avant de tenter de l'installer, de le faire fonctionner, de le réparer ou d'assurer sa maintenance. Les messages spéciaux suivants que vous trouverez dans cette documentation ou sur l'appareil ont pour but de vous mettre en garde contre des risques potentiels ou d'attirer votre attention sur des informations qui clarifient ou simplifient une procédure.



La présence de ce symbole sur une étiquette "Danger" ou "Avertissement" signale un risque d'électrocution qui provoquera des blessures physiques en cas de non-respect des consignes de sécurité.



Ce symbole est le symbole d'alerte de sécurité. Il vous avertit d'un risque de blessures corporelles. Respectez scrupuleusement les consignes de sécurité associées à ce symbole pour éviter de vous blesser ou de mettre votre vie en danger.

DANGER

DANGER signale un risque qui, en cas de non-respect des consignes de sécurité, **provoque** la mort ou des blessures graves.

AVERTISSEMENT

AVERTISSEMENT signale un risque qui, en cas de non-respect des consignes de sécurité, **peut provoquer** la mort ou des blessures graves.

ATTENTION

ATTENTION signale un risque qui, en cas de non-respect des consignes de sécurité, **peut provoquer** des blessures légères ou moyennement graves.

AVIS

AVIS indique des pratiques n'entraînant pas de risques corporels.

REMARQUE IMPORTANTE

L'installation, l'utilisation, la réparation et la maintenance des équipements électriques doivent être assurées par du personnel qualifié uniquement. Schneider Electric décline toute responsabilité quant aux conséquences de l'utilisation de ce matériel.

Une personne qualifiée est une personne disposant de compétences et de connaissances dans le domaine de la construction, du fonctionnement et de l'installation des équipements électriques, et ayant suivi une formation en sécurité leur permettant d'identifier et d'éviter les risques encourus.

AVANT DE COMMENCER

N'utilisez pas ce produit sur les machines non pourvues de protection efficace du point de fonctionnement. L'absence de ce type de protection sur une machine présente un risque de blessures graves pour l'opérateur.

AVERTISSEMENT

EQUIPEMENT NON PROTEGE

- N'utilisez pas ce logiciel ni les automatismes associés sur des appareils non équipés de protection du point de fonctionnement.
- N'accédez pas aux machines pendant leur fonctionnement.

Le non-respect de ces instructions peut provoquer la mort, des blessures graves ou des dommages matériels.

Cet automatisme et le logiciel associé permettent de commander des processus industriels divers. Le type ou le modèle d'automatisme approprié pour chaque application dépendra de facteurs tels que la fonction de commande requise, le degré de protection exigé, les méthodes de production, des conditions inhabituelles, la législation, etc. Dans certaines applications, plusieurs processeurs seront nécessaires, notamment lorsque la redondance de sauvegarde est requise.

Vous seul, en tant que constructeur de machine ou intégrateur de système, pouvez connaître toutes les conditions et facteurs présents lors de la configuration, de l'exploitation et de la maintenance de la machine, et êtes donc en mesure de déterminer les équipements automatisés, ainsi que les sécurités et verrouillages associés qui peuvent être utilisés correctement. Lors du choix de l'automatisme et du système de commande, ainsi que du logiciel associé pour une application particulière, vous devez respecter les normes et réglementations locales et nationales en vigueur. Le document National Safety Council's Accident Prevention Manual (reconnu aux Etats-Unis) fournit également de nombreuses informations utiles.

Dans certaines applications, telles que les machines d'emballage, une protection supplémentaire, comme celle du point de fonctionnement, doit être fournie pour l'opérateur. Elle est nécessaire si les mains ou d'autres parties du corps de l'opérateur peuvent entrer dans la zone de point de pincement ou d'autres zones dangereuses, risquant ainsi de provoquer des blessures graves. Les produits logiciels seuls, ne peuvent en aucun cas protéger les opérateurs contre d'éventuelles blessures. C'est pourquoi le logiciel ne doit pas remplacer la protection de point de fonctionnement ou s'y substituer.

Avant de mettre l'équipement en service, assurez-vous que les dispositifs de sécurité et de verrouillage mécaniques et/ou électriques appropriés liés à la protection du point de fonctionnement ont été installés et sont opérationnels. Tous les dispositifs de sécurité et de verrouillage liés à la protection du point de fonctionnement doivent être coordonnés avec la programmation des équipements et logiciels d'automatisation associés.

NOTE : La coordination des dispositifs de sécurité et de verrouillage mécaniques/électriques du point de fonctionnement n'entre pas dans le cadre de cette bibliothèque de blocs fonction, du Guide utilisateur système ou de toute autre mise en œuvre référencée dans la documentation.

DEMARRAGE ET TEST

Avant toute utilisation de l'équipement de commande électrique et des automatismes en vue d'un fonctionnement normal après installation, un technicien qualifié doit procéder à un test de démarrage afin de vérifier que l'équipement fonctionne correctement. Il est essentiel de planifier une telle vérification et d'accorder suffisamment de temps pour la réalisation de ce test dans sa totalité.

AVERTISSEMENT

RISQUES INHERENTS AU FONCTIONNEMENT DE L'EQUIPEMENT

- Assurez-vous que toutes les procédures d'installation et de configuration ont été respectées.
- Avant de réaliser les tests de fonctionnement, retirez tous les blocs ou autres cales temporaires utilisés pour le transport de tous les dispositifs composant le système.
- Enlevez les outils, les instruments de mesure et les débris éventuels présents sur l'équipement.

Le non-respect de ces instructions peut provoquer la mort, des blessures graves ou des dommages matériels.

Effectuez tous les tests de démarrage recommandés dans la documentation de l'équipement. Conservez toute la documentation de l'équipement pour référence ultérieure.

Les tests logiciels doivent être réalisés à la fois en environnement simulé et réel.

Vérifiez que le système entier est exempt de tout court-circuit et mise à la terre temporaire non installée conformément aux réglementations locales (conformément au National Electrical Code des Etats-Unis, par exemple). Si des tests diélectriques sont nécessaires, suivez les recommandations figurant dans la documentation de l'équipement afin d'éviter de l'endommager accidentellement.

Avant de mettre l'équipement sous tension :

- Enlevez les outils, les instruments de mesure et les débris éventuels présents sur l'équipement.
- Fermez le capot du boîtier de l'équipement.
- Retirez toutes les mises à la terre temporaires des câbles d'alimentation entrants.
- Effectuez tous les tests de démarrage recommandés par le fabricant.

FONCTIONNEMENT ET REGLAGES

Les précautions suivantes sont extraites du document NEMA Standards Publication ICS 7.1-1995 (la version anglaise prévaut) :

- Malgré le soin apporté à la conception et à la fabrication de l'équipement ou au choix et à l'évaluation des composants, des risques subsistent en cas d'utilisation inappropriée de l'équipement.
- Il arrive parfois que l'équipement soit dérégulé accidentellement, entraînant ainsi un fonctionnement non satisfaisant ou non sécurisé. Respectez toujours les instructions du fabricant pour effectuer les réglages fonctionnels. Les personnes ayant accès à ces réglages doivent connaître les instructions du fabricant de l'équipement et les machines utilisées avec l'équipement électrique.
- Seuls ces réglages fonctionnels, requis par l'opérateur, doivent lui être accessibles. L'accès aux autres commandes doit être limité afin d'empêcher les changements non autorisés des caractéristiques de fonctionnement.

A propos de ce manuel



Présentation

Objectif du document

Ce manuel décrit la mise en œuvre matérielle et logicielle des modules analogiques Modicon X80.

Champ d'application

Cette documentation est applicable à EcoStruxure™ Control Expert 15.0 ou version ultérieure.

Les caractéristiques techniques des équipements décrits dans ce document sont également fournies en ligne. Pour accéder à ces informations en ligne :

Etape	Action
1	Accédez à la page d'accueil de Schneider Electric www.schneider-electric.com .
2	Dans la zone Search , saisissez la référence d'un produit ou le nom d'une gamme de produits. <ul style="list-style-type: none">● N'insérez pas d'espaces dans la référence ou la gamme de produits.● Pour obtenir des informations sur un ensemble de modules similaires, utilisez des astérisques (*).
3	Si vous avez saisi une référence, accédez aux résultats de recherche Product Datasheets et cliquez sur la référence qui vous intéresse. Si vous avez saisi une gamme de produits, accédez aux résultats de recherche Product Ranges et cliquez sur la gamme de produits qui vous intéresse.
4	Si plusieurs références s'affichent dans les résultats de recherche Products , cliquez sur la référence qui vous intéresse.
5	Selon la taille de l'écran, vous serez peut-être amené à faire défiler la page pour consulter la fiche technique.
6	Pour enregistrer ou imprimer une fiche technique au format .pdf, cliquez sur Download XXX product datasheet .

Les caractéristiques présentées dans ce document devraient être identiques à celles fournies en ligne. Toutefois, en application de notre politique d'amélioration continue, nous pouvons être amenés à réviser le contenu du document afin de le rendre plus clair et plus précis. Si vous constatez une différence entre le document et les informations fournies en ligne, utilisez ces dernières en priorité.

Documents à consulter

Titre du document	Numéro de référence
Electrical installation guide	EIGED306001EN (Anglais)
Plates-formes Modicon M580, M340 et X80 I/O, Normes et certifications	EIO0000002726 (Anglais), EIO0000002727 (Français), EIO0000002728 (Allemand), EIO0000002730 (Italien), EIO0000002729 (Espagnol), EIO0000002731 (Chinois)
EcoStruxure™ Control Expert, Modes de fonctionnement	33003101 (Anglais), 33003102 (Français), 33003103 (Allemand), 33003104 (Espagnol), 33003696 (Italien), 33003697 (Chinois)
EcoStruxure™ Control Expert - Langages de programmation et structure, Manuel de référence	35006144 (Anglais), 35006145 (Français), 35006146 (Allemand), 35013361 (Italien), 35006147 (Espagnol), 35013362 (Chinois)
EcoStruxure™ Control Expert - Communication, Bibliothèque de blocs	33002527 (Anglais), 33002528 (Français), 33002529 (Allemand), 33003682 (Italien), 33002530 (Espagnol), 33003683 (Chinois)
EcoStruxure™ Control Expert - Gestion des E/S, Bibliothèque de blocs	33002531 (Anglais), 33002532 (Français), 33002533 (Allemand), 33003684 (Italien), 33002534 (Espagnol), 33003685 (Chinois)
EcoStruxure™ Control Expert - Convertisseur d'applications Concept, Manuel utilisateur	33002515 (Anglais), 33002516 (Français), 33002517 (Allemand), 33003676 (Italien), 33002518 (Espagnol), 33003677 (Chinois)

Vous pouvez télécharger ces publications ainsi que d'autres informations techniques sur notre site Web : www.schneider-electric.com/en/download.

Information spécifique au produit

⚠ AVERTISSEMENT
FONCTIONNEMENT IMPREVU DE L'EQUIPEMENT L'utilisation de ce produit requiert une expertise dans la conception et la programmation des systèmes d'automatisme. Seules les personnes avec l'expertise adéquate sont autorisées à programmer, installer, modifier et utiliser ce produit. Respectez toutes les normes et consignes de sécurité locales et nationales. Le non-respect de ces instructions peut provoquer la mort, des blessures graves ou des dommages matériels.

Partie I

Mise en œuvre physique de modules analogiques

Objet de cette partie

Cette partie présente la mise en œuvre physique des modules d'entrées et de sorties analogiques Modicon X80 ainsi que des accessoires de câblage TELEFAST dédiés.

Contenu de cette partie

Cette partie contient les chapitres suivants :

Chapitre	Titre du chapitre	Page
1	Règles générales de mise en oeuvre physique des modules analogiques	17
2	Diagnostic des modules analogiques	55
3	module d'entrée analogique BMX AMI 0410	59
4	Module d'entrée analogique BMX AMI 0800	81
5	Module d'entrée analogique BMX AMI 0810	107
6	Modules d'entrées analogiques BMX ART 0414/0814	129
7	module de sortie analogique BMX AMO 0210	155
8	Module de sortie analogique BMX AMO 0410	171
9	Module de sortie analogique BMX AMO 0802	187
10	Module d'entrées/sorties analogiques BMX AMM 0600	203

Chapitre 1

Règles générales de mise en oeuvre physique des modules analogiques

Objet de ce chapitre

Ce chapitre présente les règles générales de mise en oeuvre des modules d'entrées/de sorties analogiques.

Contenu de ce chapitre

Ce chapitre contient les sujets suivants :

Sujet	Page
Installation des modules d'entrées/sorties analogiques	18
Raccordement de modules d'entrées/sorties analogiques	20
Borniers 20 broches : BMX FTB 20•0	22
Borniers 28 broches : BMX FTB 28•0	25
Câble BMX FTW •01S	28
Câble BMX FTW •08S	31
Câbles BMX FCW •01S	34
Installation d'un bornier 20 broches sur un module	38
Installation d'un bornier 28 broches sur un module	42
Installation d'un connecteur de type FCN à 40 broches sur un module	46
Kit de connexion de blindage	48
Dimensions des modules d'E/S analogiques X80	51
Normes et certifications	53

Installation des modules d'entrées/sorties analogiques

Présentation

Les modules d'entrées/sorties analogiques sont alimentés par le bus du rack. Ils peuvent, sans danger et sans risque de détérioration ou de perturbation de l'automate, être installés et désinstallés sans couper l'alimentation du rack.

Les opérations de mise en place (installation, montage et démontage) sont détaillées ci-après.

Précautions d'installation

Les modules analogiques Modicon X80 peuvent être installés dans n'importe quel emplacement du rack, sauf les suivants :

- emplacements réservés aux modules d'alimentation du rack (marqués PS, PS1 et PS2),
- emplacements réservés aux modules d'extension (marqués XBE),
- emplacements réservés à l'UC dans le rack local principal (marqués 00 ou 00 et 01 selon l'UC),
- emplacements réservés au module adaptateur (e)X80 dans la station distante principale (marqués 00).

L'alimentation est fournie par le bus de fond de rack (3,3 V et 24 V).

Avant d'installer un module, retirez le cache de protection du connecteur du module situé sur le rack.



RISQUE D'ÉLECTROCUTION, D'EXPLOSION OU ÉCLAIR D'ARC ÉLECTRIQUE

Lorsque vous montez ou démontez les modules, vérifiez que le bornier est toujours raccordé à la barre de blindage et coupez la tension des capteurs et des pré-actionneurs.

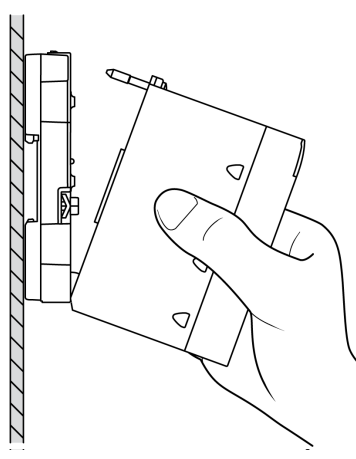
Le non-respect de ces instructions provoquera la mort ou des blessures graves.

NOTE : tous les modules sont étalonnés en usine avant leur expédition. Généralement, il n'est pas nécessaire de renouveler l'opération. Cela étant, pour certaines applications ou en raison d'exigences normatives particulières (dans le domaine pharmaceutique, par exemple), il est recommandé voire nécessaire de réétalonner le module à intervalles précis.

Installation du module

Le tableau ci-dessous présente la procédure de montage des modules d'entrée/sortie analogiques sur le rack :

Etape	Action
1	Retirez le cache de protection du connecteur dans l'emplacement du module sur le rack Modicon X80.
2	Positionnez la broche située dans la partie inférieure du module dans le logement correspondants du rack.
3	Faites pivoter le module vers le haut du rack de façon à plaquer le module sur le fond du rack.
4	Serrez la vis de fixation sur la partie supérieure du module afin de maintenir le module en place sur le rack. Couple de serrage : 0,4...1,5 N•m (0,30...1,10 lbf-ft)



AVERTISSEMENT

FONCTIONNEMENT IMPREVU DE L'EQUIPEMENT

Vérifiez que la vis de fixation est bien serrée afin que le module soit fermement fixé au rack.

Le non-respect de ces instructions peut provoquer la mort, des blessures graves ou des dommages matériels.

Raccordement de modules d'entrées/sorties analogiques

Introduction

Les modules d'entrées/sorties analogiques sont raccordés à des capteurs, des pré-actionneurs ou des bornes via :

- un bornier débrochable, ou
- des câbles pré-assemblés, ou
- un système précâblé TELEFAST, pour un raccordement rapide à des pièces opérationnelles.

Compatibilité des borniers débrochables

Le tableau suivant détaille les règles de compatibilité entre les modules analogiques et les borniers débrochables :

Borniers débrochables		20 broches BMX FTB 20•0	28 broches BMX FTB 28•0
Modules d'entrée	BMX AMI 0410(H)	Oui	Non
	BMX AMI 0800	Non	Oui
	BMX AMI 0810(H)	Non	Oui
	BMX ART 0414(H)	Non	Non
	BMX ART 0814(H)	Non	Non
Modules de sortie	BMX AMO 0210(H)	Oui	Non
	BMX AMO 0410(H)	Oui	Non
	BMX AMO 0802(H)	Oui	Non
Modules mixtes d'entrées/sorties	BMX AMM 0600(H)	Oui	Non

NOTE : avec les modules BMX ART ••••, le raccordement des capteurs aux connecteurs FCN 40 broches s'effectue au moyen de câbles pré-assemblés ou de l'accessoire TELEFAST.

Compatibilité des câbles pré-assemblés

Le tableau suivant détaille les règles de compatibilité entre les modules analogiques et les câbles pré-assemblés :

Câbles pré-assemblés		BMX FCW •01S	BMX FTW •01S	BMX FTW •08S
Modules d'entrée	BMX AMI 0410(H)	Non	Oui	Non
	BMX AMI 0800	Non	Non	Oui
	BMX AMI 0810(H)	Non	Non	Oui
	BMX ART 0414(H)	Oui	Non	Non
	BMX ART 0814(H)	Oui	Non	Non
Modules de sortie	BMX AMO 0210(H)	Non	Oui	Non
	BMX AMO 0410(H)	Non	Oui	Non
	BMX AMO 0802(H)	Non	Oui	Non
Modules mixtes d'entrées/sorties	BMX AMM 0600(H)	Non	Oui	Non

Accessoires de câblage TELEFAST

Le tableau suivant détaille les règles de compatibilité entre les modules analogiques et les accessoires de câblage TELEFAST :

Accessoires TELEFAST		Câbles de raccordement	Sous-base d'interface
Modules d'entrée	BMX AMI 0410(H)	BMX FCA ••0	ABE-7CPA410
	BMX AMI 0800	BMX FTA ••0	Au choix : ● ABE-7CPA02 ● ABE-7CPA03 ● ABE-7CPA31 ● ABE-7CPA31E
	BMX AMI 0810(H)	BMX FTA ••0	Au choix : ● ABE-7CPA02 ● ABE-7CPA31 ● ABE-7CPA31E
	BMX ART 0414(H)	BMX FCA ••2	ABE-7CPA412
	BMX ART 0814(H)	BMX FCA ••2	ABE-7CPA412
Modules de sortie	BMX AMO 0210(H)	BMX FCA ••0	ABE-7CPA21
	BMX AMO 0410(H)	BMX FCA ••0	ABE-7CPA21
	BMX AMO 0802(H)	BMX FTA ••2	ABE-7CPA02
Modules mixtes d'entrées/sorties	BMX AMM 0600(H)	-	-

NOTE : le module d'entrées/sorties BMX AMM 0600 ne peut pas être raccordé à un accessoire de câblage TELEFAST.

Borniers 20 broches : BMX FTB 20•0



Présentation

Les borniers 20 broches existent sous 3 références :

- Borniers à vis étriers BMX FTB 2010
- Borniers à cages BMX FTB 2000
- Borniers à ressorts BMX FTB 2020

Embouts et cosses

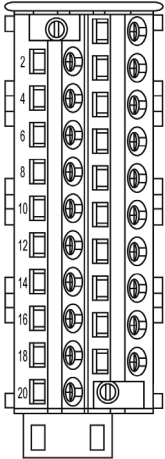
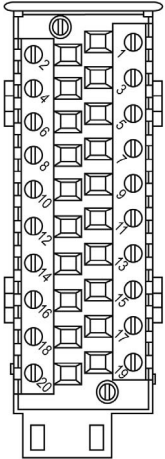
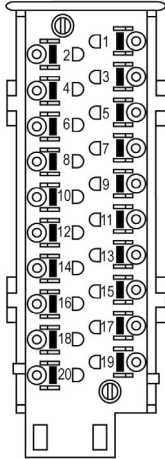
Chaque bornier peut recevoir :




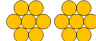


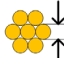
- des fils nus,
- des fils avec :
 - Embouts de câble de type DZ5-CE (ferrule) : 
 - Embouts de câble de type DZ5-DE (ferrule double) : 

NOTE : Si vous utilisez un câble toronné, Schneider Electric recommande vivement d'utiliser des ferrules à installer à l'aide d'un outil de sertissage.

Description des borniers 20 broches

Le tableau suivant indique le type de fil adapté à chaque bornier et la plage de la jauge correspondante, les contraintes de câblage et le couple de serrage :

	Borniers à vis étriers BMX FTB 2010	Borniers à cage BMX FTB 2000	Bornier à ressorts BMX FTB 2020
Représentation			

	Borniers à vis étriers BMX FTB 2010	Borniers à cage BMX FTB 2000	Bornier à ressorts BMX FTB 2020
1 conducteur solide 	<ul style="list-style-type: none"> ● AWG : 22...16 ● mm² : 0,34...1,5 	<ul style="list-style-type: none"> ● AWG : 22...18 ● mm² : 0,34...1 	<ul style="list-style-type: none"> ● AWG : 22...18 ● mm² : 0,34...1
2 conducteurs solides 	2 conducteurs de même taille : <ul style="list-style-type: none"> ● AWG : 2 x 22...16 ● mm² : 2 x 0,34...1,5 	Possible uniquement avec ferrule double : <ul style="list-style-type: none"> ● AWG : 2 x 24...20 ● mm² : 2 x 0,24...0,75 	Possible uniquement avec ferrule double : <ul style="list-style-type: none"> ● AWG : 2 x 24...20 ● mm² : 2 x 0,24...0,75
1 câble toronné 	<ul style="list-style-type: none"> ● AWG : 22...16 ● mm² : 0,34...1,5 	<ul style="list-style-type: none"> ● AWG : 22...18 ● mm² : 0,34...1 	<ul style="list-style-type: none"> ● AWG : 22...18 ● mm² : 0,34...1
2 câbles toronnés 	2 conducteurs de même taille : <ul style="list-style-type: none"> ● AWG : 2 x 22...16 ● mm² : 2 x 0,34...1,5 	Possible uniquement avec ferrule double : <ul style="list-style-type: none"> ● AWG : 2 x 24...20 ● mm² : 2 x 0,24...0,75 	Possible uniquement avec ferrule double : <ul style="list-style-type: none"> ● AWG : 2 x 24...20 ● mm² : 2 x 0,24...0,75
1 câble toronné avec ferrule 	<ul style="list-style-type: none"> ● AWG : 22...16 ● mm² : 0,34...1,5 	<ul style="list-style-type: none"> ● AWG : 22...18 ● mm² : 0,34...1 	<ul style="list-style-type: none"> ● AWG : 22...18 ● mm² : 0,34...1
2 câbles toronnés avec ferrule double 	<ul style="list-style-type: none"> ● AWG : 2 x 24...18 ● mm² : 2 x 0,24...1 	<ul style="list-style-type: none"> ● AWG : 2 x 24...20 ● mm² : 2 x 0,24...0,75 	<ul style="list-style-type: none"> ● AWG : 2 x 24...20 ● mm² : 2 x 0,24...0,75
Taille minimale des fils des câbles toronnés en l'absence de ferrule 	<ul style="list-style-type: none"> ● AWG : 30 ● mm² : 0,0507 	<ul style="list-style-type: none"> ● AWG : 30 ● mm² : 0,0507 	<ul style="list-style-type: none"> ● AWG : 30 ● mm² : 0,0507
Contraintes de câblage	<p>Les vis étriers sont munies d'une empreinte acceptant :</p> <ul style="list-style-type: none"> ● les tournevis plats de 5 mm de diamètre. ● les tournevis cruciformes Pozidriv PZ1 ou Philips PH1. <p>Les borniers à vis étriers sont équipés de vis imperdables. Ils sont livrés vis desserrées.</p>	<p>Les borniers à cage sont munis d'une empreinte acceptant :</p> <ul style="list-style-type: none"> ● les tournevis plats de 3 mm de diamètre. <p>Les borniers à cage ont des vis captives. Ils sont livrés vis desserrées.</p>	<p>Le câblage des fils s'effectue en exerçant une pression sur le bouton situé à côté de chaque broche. Pour exercer une pression sur le bouton, vous devez utiliser un tournevis plat d'un diamètre maximum de 3 mm.</p>
Couple de serrage sur vis	0,5 N•m (0,37 lbf-ft)	0,4 N•m (0,30 lbf-ft)	Sans objet

Raccordement des borniers 20 broches

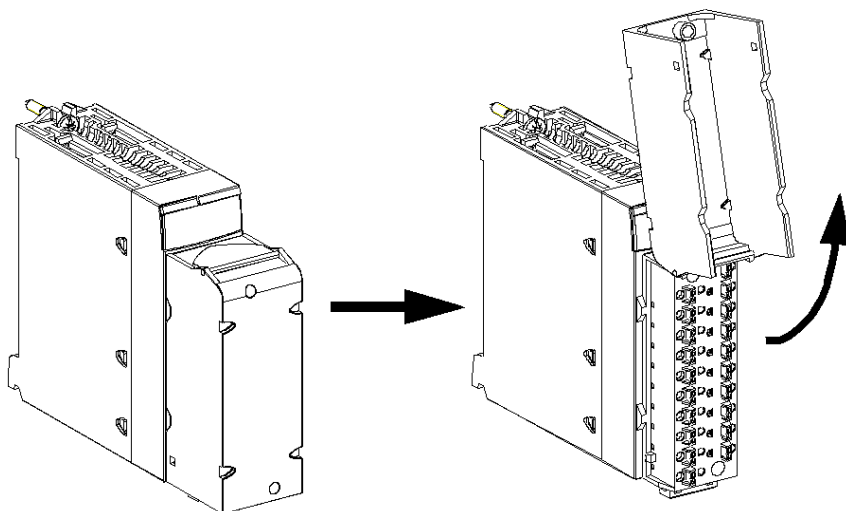
⚡ ⚠ DANGER

RISQUE D'ELECTROCUTION

Mettez hors tension le capteur et le préactionneur avant de connecter ou déconnecter le bornier.

Le non-respect de ces instructions provoquera la mort ou des blessures graves.

Le schéma ci-dessous montre comment ouvrir la porte du bornier 20 broches pour le connecter :



NOTE : la mise en place et l'immobilisation du câble de raccordement sont effectuées par un serre-câble positionné en bas du bornier 20 broches.

Etiquetage des borniers 20 broches

Les étiquettes des borniers 20 broches sont livrées avec le module. Elles doivent être insérées dans le capot du bornier par le client.

Chaque étiquette possède 2 faces :

- une face visible de l'extérieur lorsque le capot est fermé. Cette face présente les références commerciales du produit, un descriptif abrégé du module ainsi qu'une zone libre de marquage pour le client.
- une face visible de l'intérieur lorsque le capot est ouvert. Cette face présente le schéma de raccordement du bornier.

Borniers 28 broches : BMX FTB 28•0



Présentation

Il existe deux types de bornier 28 broches :

- Borniers à cages BMX FTB 2800
- Borniers à ressorts BMX FTB 2820

Embouts et cosses

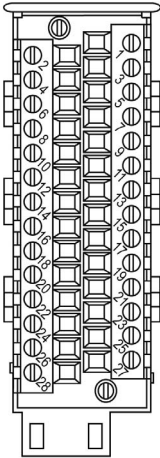
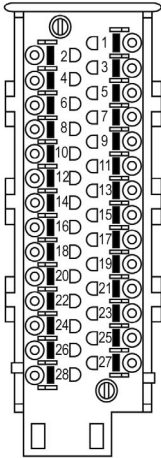
Chaque bornier peut recevoir :




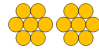


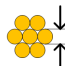
- des fils nus :
 - conducteur solide
 - câble toronné
- des fils avec ferrules :
 - Embouts de câble simples DZ5CE**** : 
 - Embouts de câble doubles AZ5DE**** : 

NOTE : Si vous utilisez un câble toronné, Schneider Electric recommande vivement d'utiliser des ferrules installées à l'aide d'un outil de sertissage approprié.

Description des borniers 28 broches

Le tableau suivant indique le type de fil adapté à chaque bornier ainsi que la plage de calibre correspondante, les contraintes de câblage et le couple de serrage :

	Borniers à cage BMX FTB 2800	Borniers à ressorts BMX FTB 2820
Représentation		

	Borniers à cage BMX FTB 2800	Borniers à ressorts BMX FTB 2820
1 conducteur solide 	<ul style="list-style-type: none"> ● AWG : 22...18 ● mm² : 0,34...1 	<ul style="list-style-type: none"> ● AWG : 22...18 ● mm² : 0,34...1
2 conducteurs solides 	Possible uniquement avec ferrule double : <ul style="list-style-type: none"> ● AWG : 2 x 24...20 ● mm² : 2 x 0,24...0,75 	Possible uniquement avec ferrule double : <ul style="list-style-type: none"> ● AWG : 2 x 24...20 ● mm² : 2 x 0,24...0,75
1 câble toronné 	<ul style="list-style-type: none"> ● AWG : 22...18 ● mm² : 0,34...1 	<ul style="list-style-type: none"> ● AWG : 22...18 ● mm² : 0,34...1
2 câbles toronnés 	Possible uniquement avec ferrule double : <ul style="list-style-type: none"> ● AWG : 2 x 24...20 ● mm² : 2 x 0,24...0,75 	Possible uniquement avec ferrule double : <ul style="list-style-type: none"> ● AWG : 2 x 24...20 ● mm² : 2 x 0,24...0,75
1 câble toronné avec ferrule 	<ul style="list-style-type: none"> ● AWG : 22...18 ● mm² : 0,34...1 	<ul style="list-style-type: none"> ● AWG : 22...18 ● mm² : 0,34...1
2 câbles toronnés avec ferrule double 	<ul style="list-style-type: none"> ● AWG : 2 x 24...20 ● mm² : 2 x 0,24...0,75 	<ul style="list-style-type: none"> ● AWG : 2 x 24...20 ● mm² : 2 x 0,24...0,75
Taille minimale des fils des câbles toronnés en l'absence de ferrule 	<ul style="list-style-type: none"> ● AWG : 30 ● mm² : 0,0507 	<ul style="list-style-type: none"> ● AWG : 30 ● mm² : 0,0507
Contraintes de câblage	Les borniers à cage sont munis d'une empreinte acceptant : <ul style="list-style-type: none"> ● les tournevis plats de 3 mm de diamètre. Les borniers à cage ont des vis captives. Ils sont livrés vis desserrées.	Le câblage des fils s'effectue en exerçant une pression sur le bouton situé à côté de chaque broche. Pour appuyer sur le bouton, utilisez un tournevis plat d'un diamètre maximal de 3 mm.
Couple de serrage sur vis	0,4 N•m (0,30 lbf-ft)	Sans objet

Raccordement des borniers 28 broches

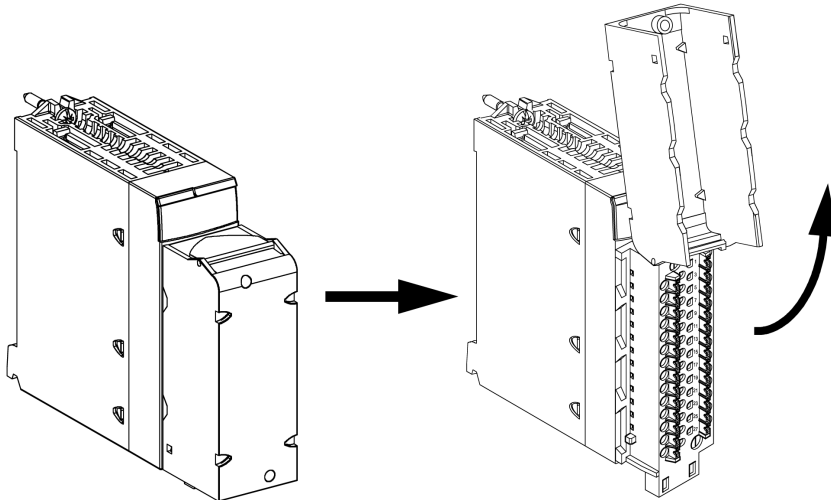
⚡ ⚠ DANGER

RISQUE D'ELECTROCUTION

Mettez hors tension le capteur et le préactionneur avant de connecter ou déconnecter le bornier.

Le non-respect de ces instructions provoquera la mort ou des blessures graves.

Le schéma ci-dessous montre comment retirer le capot du bornier pour permettre son raccordement :



NOTE : Le câble de raccordement est installé et fixé par un serre-câble positionné en bas du bornier 28 broches.

Etiquetage des borniers

Les étiquettes des borniers sont livrées avec le module. Elles doivent être insérées dans le capot du bornier par le client.

Chaque étiquette possède 2 faces :

- une face visible de l'extérieur lorsque le capot est fermé. Cette face présente les références commerciales du produit, un descriptif abrégé du module ainsi qu'une zone libre de marquage pour le client.
- une face visible de l'intérieur lorsque le capot est ouvert. Cette face présente le schéma de raccordement du bornier.

Câble BMX FTW •01S

Introduction

Le raccordement des modules à connecteur 20 broches à des capteurs, pré-actionneurs ou bornes se fait au moyen d'un câble destiné à permettre la transition directe en fil à fil des entrées/sorties du module.

⚠ AVERTISSEMENT

FONCTIONNEMENT IMPREVU DE L'EQUIPEMENT

Utilisez exclusivement les connecteurs spécifiques à chaque module. Le branchement d'un connecteur inapproprié peut provoquer un comportement inattendu de l'application.

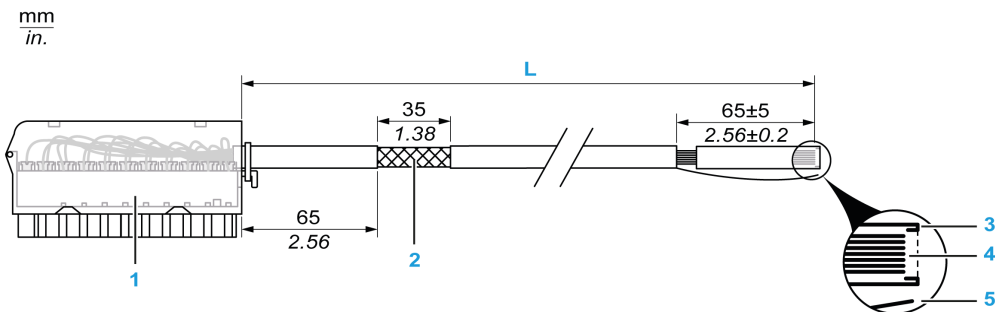
Le non-respect de ces instructions peut provoquer la mort, des blessures graves ou des dommages matériels.

Description des câbles

Les câbles BMX FTW •01S sont pré-assemblés et composés :

- à l'une des extrémités, d'un bornier 20 broches surmoulé duquel sort 1 gaine comportant 20 fils ;
- à l'autre extrémité, des extrémités libres identifiées par des couleurs.

La figure ci-dessous illustre les câbles BMX FTW •01S :

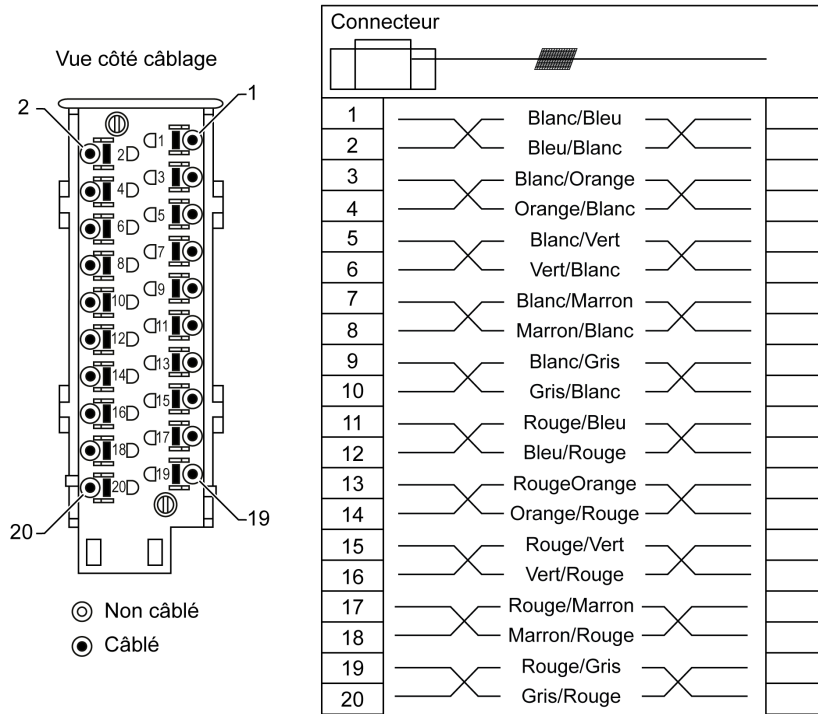


Le câble est disponible en 2 longueurs différentes :

- 3 m (9,84 ft) : BMX FTW 301S
- 5 m (16,40 ft) : BMX FTW 501S

Brochage

Le schéma ci-dessous illustre le raccordement des câbles BMX FTW •01S :



Caractéristiques

Le tableau suivant présente les caractéristiques des câbles BMX FTW •01S :

Caractéristique		Valeur
Câble	Matériau de la gaine	PVC
	Classification LSZH	Non
Description des conducteurs	Nombre de conducteurs	20
	Section du conducteur (calibre)	0,34 mm ² (22 AWG)
Environnement	Température de service	-25 à 70 °C (-13 à 158 °F)
Normes applicables		DIN47100

Installation des câbles

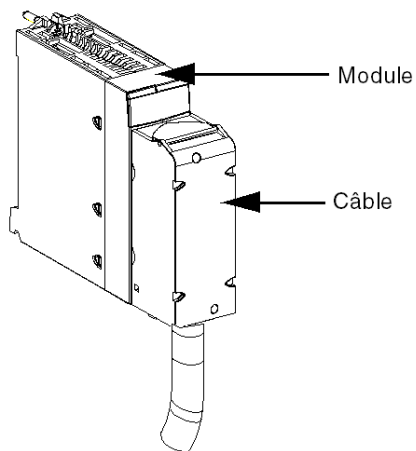
⚡ ⚠ DANGER

RISQUE D'ELECTROCUTION

Mettez hors tension le capteur et le préactionneur avant de connecter ou déconnecter le bornier.

Le non-respect de ces instructions provoquera la mort ou des blessures graves.

Le schéma suivant montre le câble pré-assemblé raccordé au module :



Pour plus d'informations, reportez-vous à la section *Installation d'un bornier 20 broches sur un module* (voir page 38).

Câble BMX FTW •08S

Introduction

Le raccordement des modules à connecteur 28 broches à des capteurs, pré-actionneurs ou bornes se fait au moyen d'un câble destiné à permettre la transition aisée et directe en fil à fil des entrées/sorties du module.

⚠ AVERTISSEMENT

FONCTIONNEMENT IMPREVU DE L'EQUIPEMENT

Prenez toutes les précautions nécessaires au moment de l'installation pour éviter que des erreurs ne surviennent dans les connecteurs. Le branchement d'un mauvais connecteur peut provoquer un comportement inattendu de l'application.

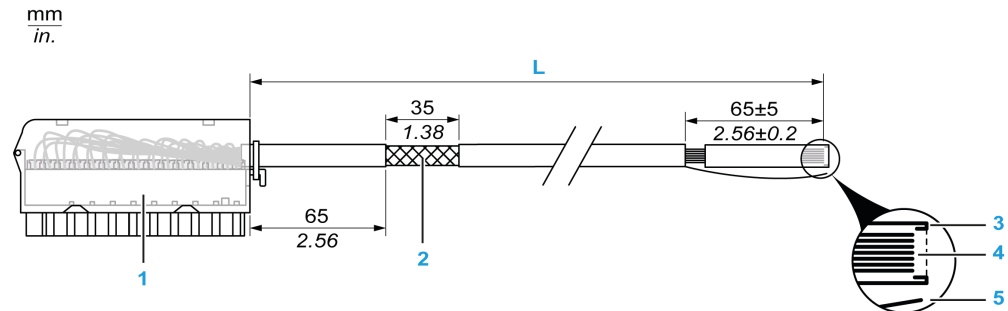
Le non-respect de ces instructions peut provoquer la mort, des blessures graves ou des dommages matériels.

Description des câbles

Les câbles BMX FTW •08S sont pré-assemblés et composés :

- à l'une des extrémités, d'un connecteur 28 broches surmoulé duquel sort 1 gaine comportant 24 fils ;
- à l'autre extrémité, des extrémités libres identifiées par des couleurs.

La figure ci-dessous illustre les câbles BMX FTW •08S :



- 1 Bornier BMX FTB 2820
 - 2 Blindage du câble
 - 3 Pre-dénudage de la gaine extérieure
 - 4 Fils non dénudés
 - 5 Brin en nylon facilitant le retrait de la gaine
- L Longueur variable selon la référence.

Le câble est disponible en 2 longueurs différentes :

- 3 mètres : BMX FTW 308S
- 5 mètres : BMX FTW 508S

Installation des câbles

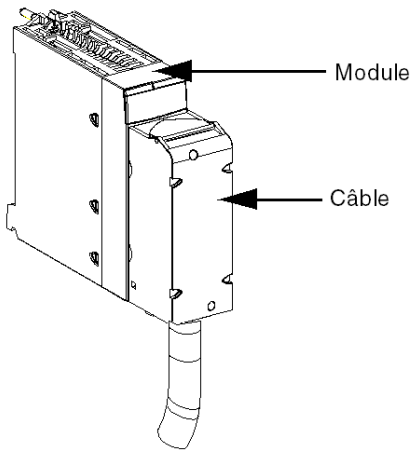
⚡ ⚠ DANGER

RISQUE D'ELECTROCUTION

Mettez hors tension le capteur et le préactionneur avant de connecter ou déconnecter le bornier.

Le non-respect de ces instructions provoquera la mort ou des blessures graves.

Le schéma ci-après représente le raccordement du cordon sur le module :



Pour plus d'informations, reportez-vous à la section *Installation d'un bornier 28 broches sur un module (voir page 42)*.

Câbles BMX FCW •01S

Introduction

Le raccordement des modules à connecteur 40 broches à des capteurs, pré-actionneurs ou bornes se fait au moyen d'un câble destiné à permettre la transition fiable et directe en fil à fil des entrées/sorties du module.

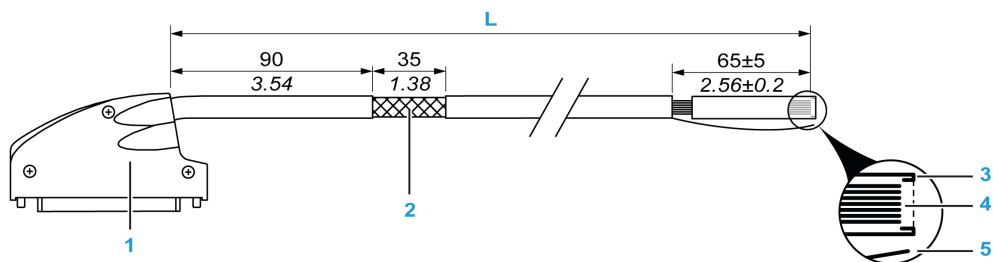
Description des câbles

Les câbles BMX FCW •01S sont pré-assemblés et composés :

- à l'une des extrémités, d'un connecteur 40 broches surmoulé duquel sort 1 gaine comportant 20 fils ;
- à l'autre extrémité, des extrémités libres identifiées par des couleurs.

La figure ci-dessous illustre les câbles BMX FCW •01S :

mm
in.



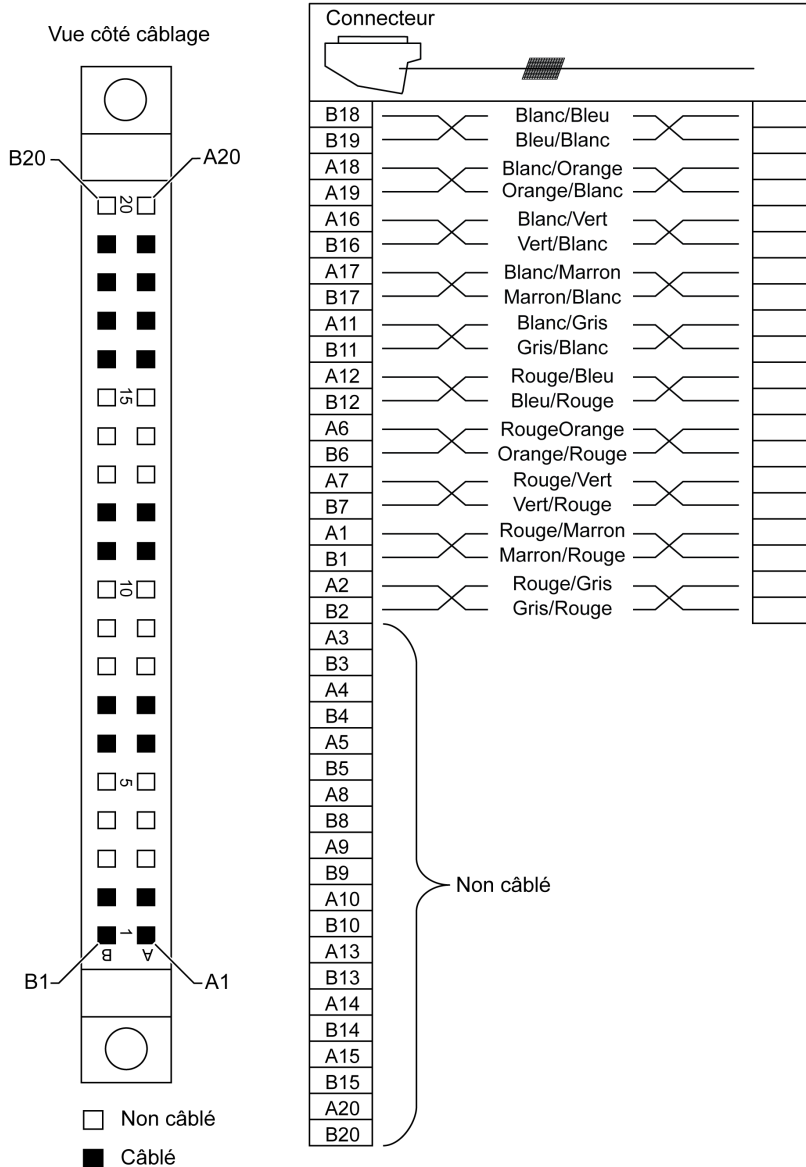
- 1 Connecteur 40 broches, type FCN
- 2 Blindage du câble
- 3 Pre-dénudage de la gaine extérieure
- 4 Fils non dénudés
- 5 Brin en nylon facilitant le retrait de la gaine
- L Longueur variable selon la référence.

Le câble est disponible en 2 longueurs différentes :

- 3 mètres : BMX FCW 301S
- 5 mètres : BMX FCW 501S

Brochage

Le schéma ci-dessous illustre le raccordement des câbles BMX FCW •01S :



Caractéristiques

Le tableau suivant présente les caractéristiques des câbles BMX FCW •01S :

Caractéristique		Valeur
Câble	Matériau de la gaine	PVC
	Classification LSZH	Non
Description des conducteurs	Nombre de conducteurs	20
	Section du conducteur (calibre)	0,34 mm ² (22 AWG)
Environnement	Température de service	-25 à 70 °C (-13 à 158 °F)
Normes applicables		DIN47100

Installation des câbles

  **DANGER**

RISQUE D'ELECTROCUTION

Mettez hors tension le capteur et le préactionneur avant de connecter ou déconnecter le bornier.

Le non-respect de ces instructions provoquera la mort ou des blessures graves.

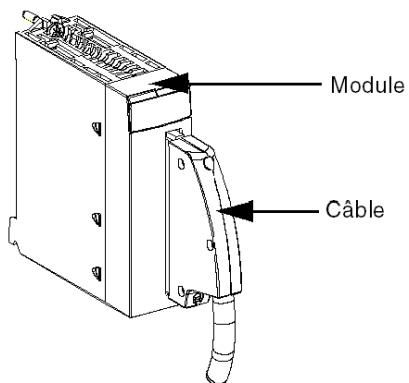
 **AVERTISSEMENT**

FONCTIONNEMENT IMPREVU DE L'EQUIPEMENT

Prenez toutes les précautions nécessaires au moment de l'installation pour éviter que des erreurs ne surviennent dans les connecteurs. Le branchement d'un mauvais connecteur peut provoquer un comportement inattendu de l'application.

Le non-respect de ces instructions peut provoquer la mort, des blessures graves ou des dommages matériels.

Le schéma ci-après représente le raccordement du cordon sur le module :



Pour plus d'informations, reportez-vous à la section *Installation d'un connecteur FCN 40 broches sur un module* (voir page 46).

Installation d'un bornier 20 broches sur un module

Présentation

Les modules avec raccordement par bornier 20 broches nécessitent que le bornier soit raccordé au module. Ces opérations de montage et démontage sont détaillées ci-après.

DANGER

RISQUE D'ELECTROCUTION, D'EXPLOSION OU D'ARC ELECTRIQUE

L'embrochage ou le débrochage d'un bornier doit être effectué avec les alimentations capteurs et pré-actionneurs coupées.

Le non-respect de ces instructions provoquera la mort ou des blessures graves.

ATTENTION

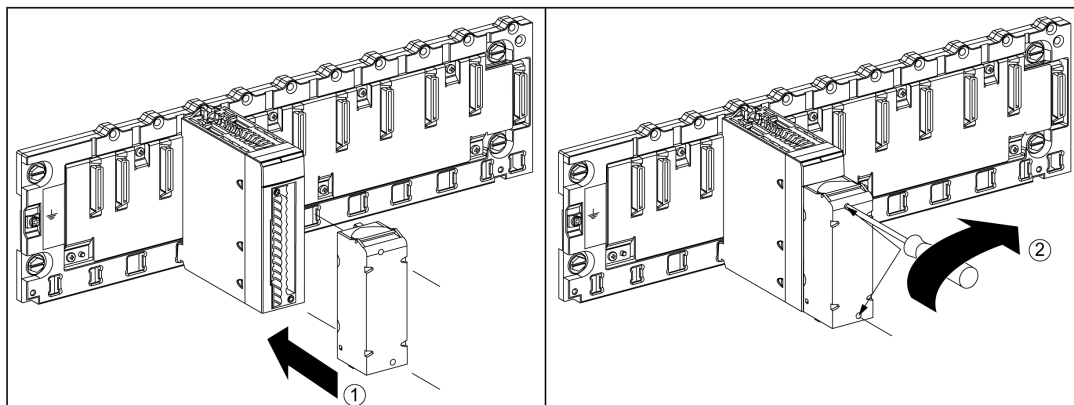
DETERIORATION DE L'EQUIPEMENT

Ne connectez pas un bornier CA dans un module CC. Cela provoquerait des dommages sur le module.

Le non-respect de ces instructions peut provoquer des blessures ou des dommages matériels.

Installation du bornier

Le tableau ci-après présente la procédure de montage du bornier 20 broches sur un module d'entrées/sorties TOR.





Procédure de montage

Étape	Action
1	<p>Le module étant en place sur le rack, procédez au montage du bornier en insérant le codeur du bornier (partie inférieure arrière) dans celui du module (partie inférieure avant), comme illustré ci-dessus.</p> <p>NOTE : les connecteurs du module comportent des indicateurs de direction pour l'installation du bornier.</p>
2	<p>Fixez le bornier au module en serrant les 2 vis de fixation situées sur les parties supérieure et inférieure du bornier.</p> <p>Couple de serrage : 0,4 N•m (0,30 lbf-ft).</p>

NOTE : si ces vis ne sont pas serrées, le bornier risque de ne pas être fixé correctement au module.

Codage du bornier 20 broches

 AVERTISSEMENT
<p>COMPORTEMENT INATTENDU DE L'APPLICATION</p> <p>Codez le bornier comme indiqué ci-après pour éviter qu'il ne soit monté sur un autre module.</p> <p>Le branchement incorrect d'un connecteur peut provoquer un comportement inattendu de l'application.</p> <p>Le non-respect de ces instructions peut provoquer la mort, des blessures graves ou des dommages matériels.</p>

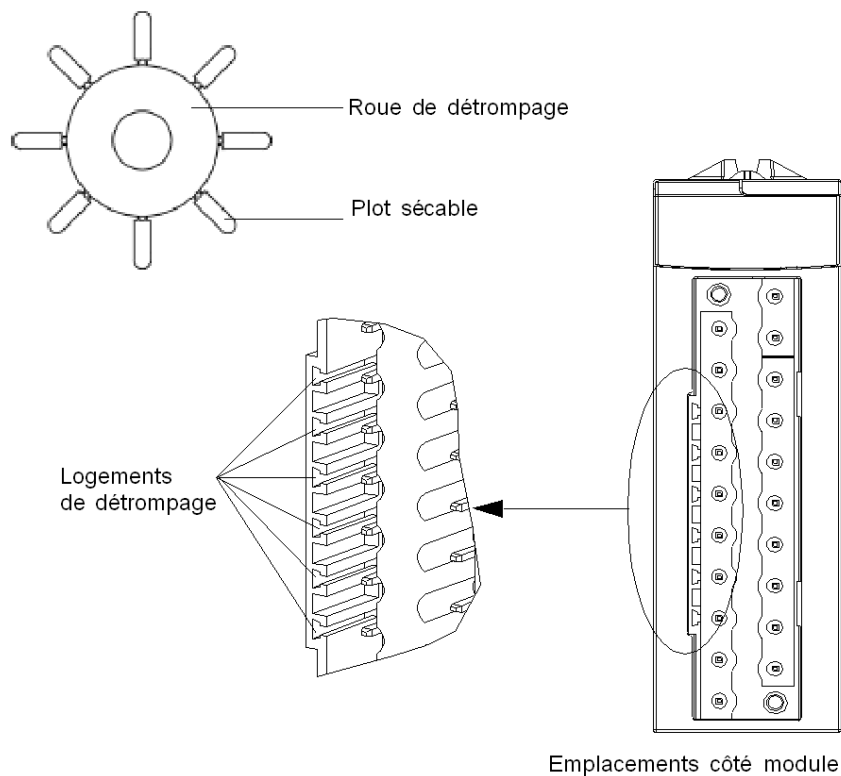
 ATTENTION
<p>DESTRUCTION DU MODULE</p> <p>Codez le bornier comme indiqué ci-après pour éviter qu'il ne soit monté sur un autre module.</p> <p>Le branchement d'un connecteur incorrect peut provoquer la destruction du module.</p> <p>Le non-respect de ces instructions peut provoquer des blessures ou des dommages matériels.</p>

Lorsque vous montez un bornier 20 broches sur un module dédié à ce type de bornier, vous pouvez coder le bornier et le module à l'aide de plots. Les plots ont pour but d'empêcher le montage du bornier sur un autre module. Cela permet d'éviter les insertions incorrectes lors du remplacement d'un module.

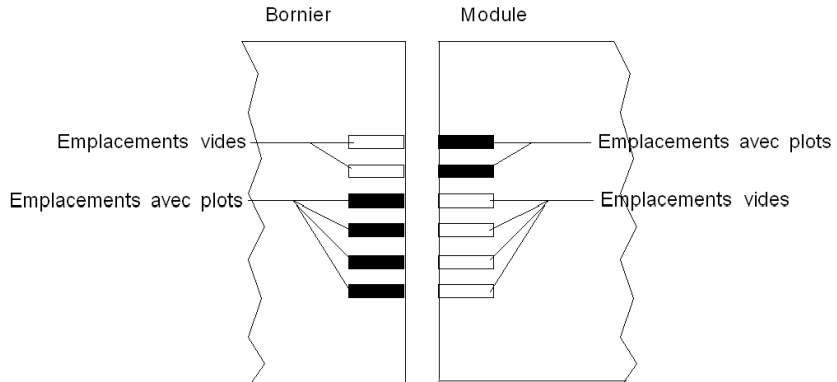
Le codage est effectué par l'utilisateur à l'aide des plots de la roue de détrompage du STB XMP 7800. Vous pouvez remplir uniquement les six emplacements au centre de la partie gauche (vue depuis le câblage) du bornier, et vous pouvez remplir les six emplacements de détrompage du module dans la partie gauche.

Pour fixer le bornier au module, un emplacement de module avec un plot doit correspondre à un emplacement vide du bornier, ou un bornier avec un plot doit correspondre à un emplacement vide du module. Vous pouvez remplir les 6 emplacements disponibles.

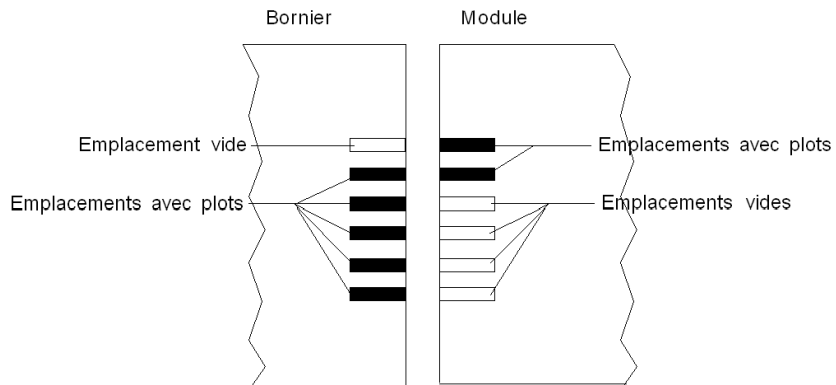
Le schéma ci-après présente une roue de détrompage, ainsi que les emplacements du module utilisés pour le codage des borniers 20 broches.



Le schéma ci-après présente un exemple de configuration de codage qui permet de fixer le bornier au module :



Le schéma ci-après présente un exemple de configuration de codage qui ne permet pas de fixer le bornier au module :



Installation d'un bornier 28 broches sur un module

Présentation

Les modules avec raccordement par bornier 28 broches nécessitent la connexion de ce dernier au module. Ces opérations de montage et démontage sont détaillées ci-après.

DANGER

CHOC ELECTRIQUE

L'embrochage ou le débrochage d'un bornier doit être effectué avec les alimentations capteurs et pré-actionneurs coupées.

Le non-respect de ces instructions provoquera la mort ou des blessures graves.

ATTENTION

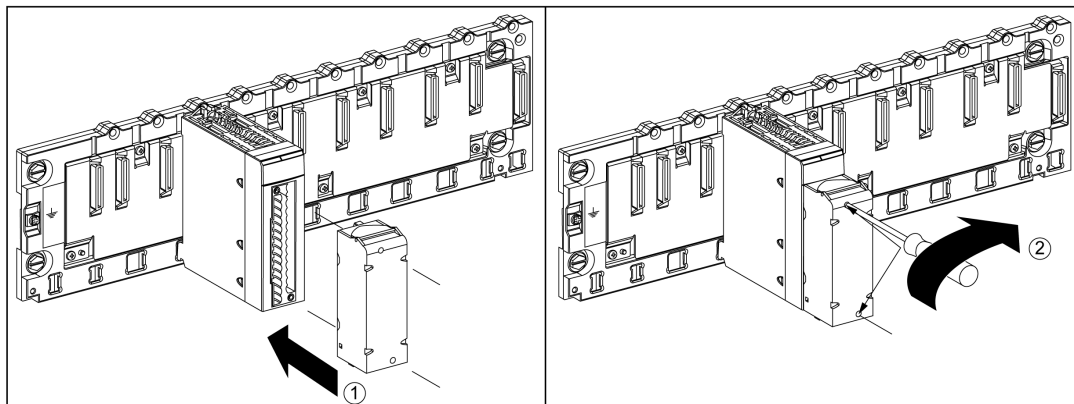
DETERIORATION DE L'EQUIPEMENT

Ne connectez pas un bornier CA dans un module CC. Cela provoquerait des dommages sur le module.

Le non-respect de ces instructions peut provoquer des blessures ou des dommages matériels.

Installation du bornier

Le tableau ci-dessous présente la procédure de montage du bornier 28 broches sur des modules :





Procédure de montage :

Etape	Action
1	Le module étant en place sur le rack, procédez au montage du bornier en insérant le codeur (partie inférieure arrière) du bornier dans le codeur (partie inférieure avant) du module, comme illustré ci-dessus.
2	Fixez le bornier au module en serrant les 2 vis de fixation situées sur les parties supérieure et inférieure du bornier. Couple de serrage : 0,4 N•m (0,30 lbf-ft)

NOTE : si ces vis ne sont pas serrées, le bornier risque de ne pas être fixé correctement au module.

Codage du bornier

 AVERTISSEMENT
<p>FONCTIONNEMENT IMPREVU DE L'APPLICATION</p> <p>Codez le bornier comme décrit ci-dessus pour empêcher son montage sur un autre module.</p> <p>Le branchement d'un connecteur incorrect peut provoquer un fonctionnement imprévu de l'application.</p> <p>Le non-respect de ces instructions peut provoquer la mort, des blessures graves ou des dommages matériels.</p>

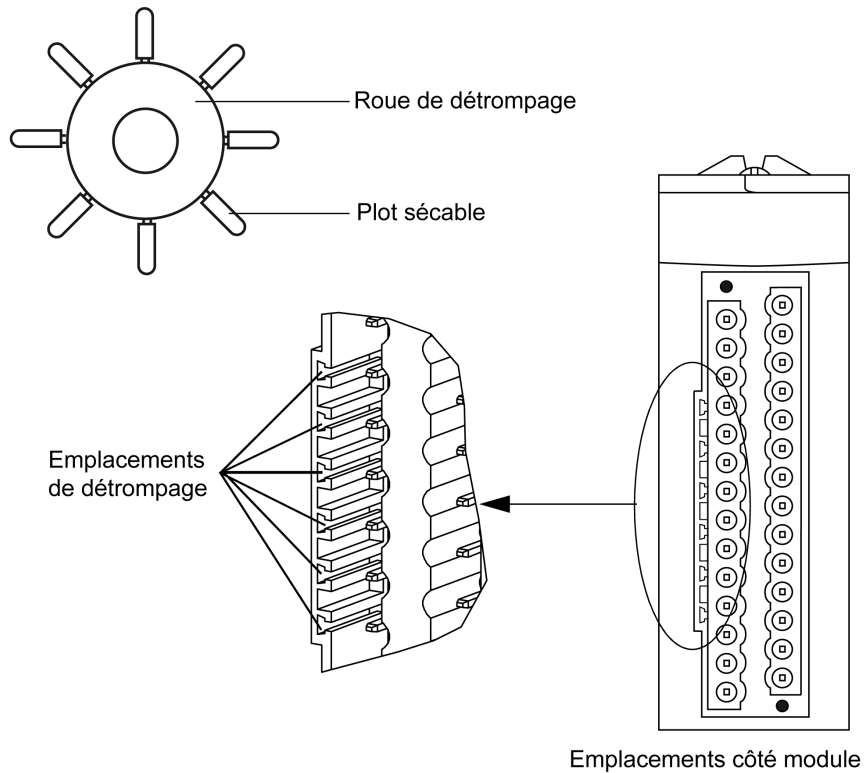
 ATTENTION
<p>DETERIORATION EVENTUELLE DU MODULE</p> <p>Codez le bornier comme décrit ci-dessus pour éviter qu'il ne soit monté sur un module inadéquat.</p> <p>Le montage d'un bornier sur un module inadéquat peut entraîner la détérioration du module.</p> <p>Le branchement d'un mauvais connecteur peut provoquer la destruction du module.</p> <p>Le non-respect de ces instructions peut provoquer des blessures ou des dommages matériels.</p>

Lorsque vous montez un bornier sur un module dédié à ce type de bornier, vous pouvez coder le bornier et le module à l'aide de plots. Les plots ont pour but d'empêcher le montage du bornier sur un autre module. Cela permet d'éviter les erreurs lors du remplacement d'un module.

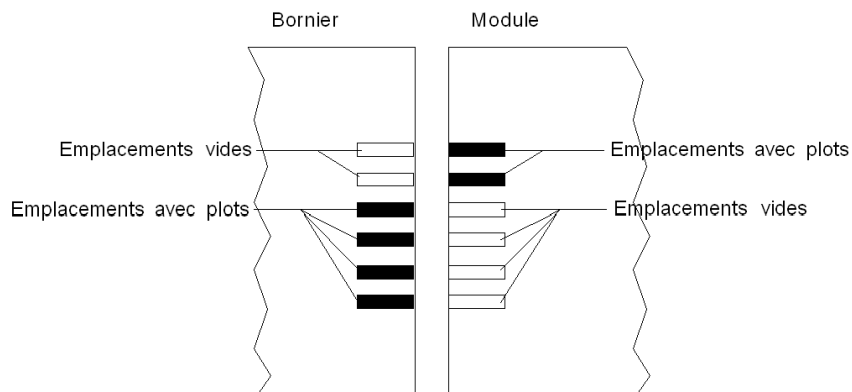
Le codage est effectué par l'utilisateur à l'aide des plots de la roue de détrompage du STB XMP 7800. Vous pouvez remplir uniquement les six emplacements au centre de la partie gauche (vue depuis le câblage) du bornier, et vous pouvez remplir les six emplacements de détrompage du module dans la partie gauche.

Pour fixer le bornier au module, un emplacement de module avec un plot doit correspondre à un emplacement vide du bornier, ou un bornier avec un plot doit correspondre à un emplacement vide du module. Vous pouvez remplir les 6 emplacements disponibles.

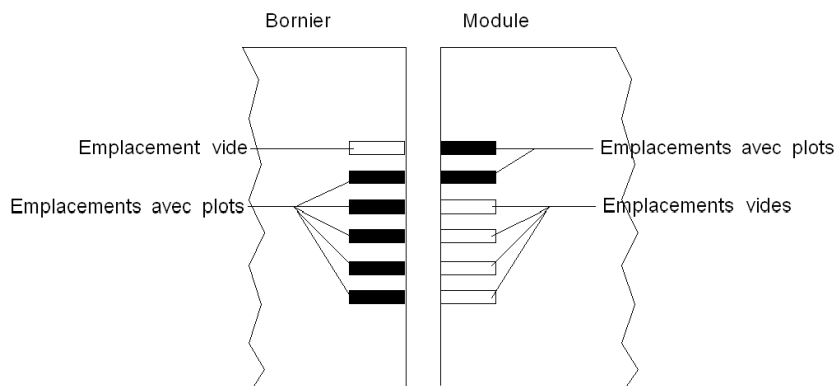
Le schéma ci-après présente une roue de détrompage, ainsi que les emplacements du module utilisés pour le codage d'un bornier 28 broches :



Le schéma ci-après présente un exemple de configuration de codage permettant de fixer le bornier au module :



Le schéma ci-après présente un exemple de configuration de codage ne permettant pas de fixer le bornier au module :



NOTE : les connecteurs du module comportent des indicateurs de direction pour l'installation du bornier.

Installation d'un connecteur de type FCN à 40 broches sur un module

Présentation

Les modules avec raccordement de type FCN à 40 broches nécessitent que le connecteur soit raccordé au module. Ces opérations de montage et démontage sont détaillées ci-après.



CHOC ELECTRIQUE

Coupez l'alimentation des capteurs et des pré-actionneurs avant de raccorder ou de démonter un connecteur de type FCN.

Le non-respect de ces instructions provoquera la mort ou des blessures graves.



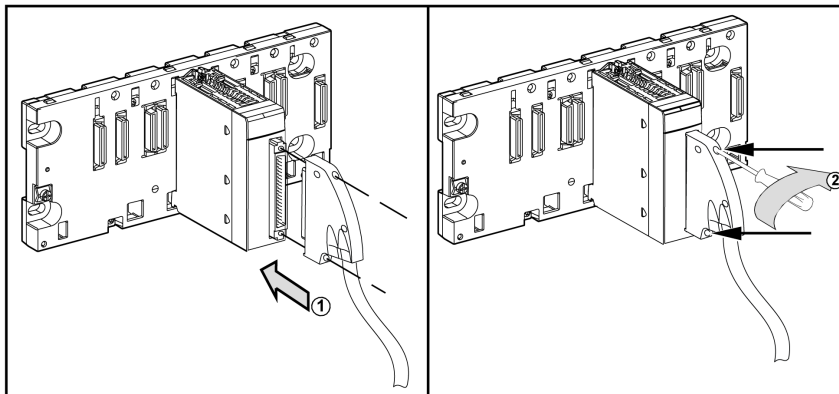
DETERIORATION DE L'EQUIPEMENT

Ne connectez pas un connecteur CA à un module CC, sous peine de dommages matériels.

Le non-respect de ces instructions peut provoquer des blessures ou des dommages matériels.

Installation du connecteur

Le tableau suivant explique la procédure de montage du connecteur sur les modules :



Procédure de montage :

Etape	Action
1	Une fois le module en place sur le rack, insérez le connecteur FCN du câble dans le connecteur du module, comme illustré ci-dessus.
2	Solidarisez le connecteur avec le module en serrant les 2 vis de fixation situées sur les parties supérieure et inférieure du bornier. Couple de serrage : 0,4 N•m (0,30 lbf-ft).

NOTE : si ces vis ne sont pas serrées, le bornier risque de ne pas être fixé correctement au module.

Kit de connexion de blindage

Introduction

Le kit de connexion de blindage BMXXSP**** permet de raccorder le blindage du câble directement à la terre et non pas au blindage du module, afin de protéger le système contre les perturbations électromagnétiques.

Raccordez le blindage sur les cordons blindés pour raccorder les éléments suivants :

- Module analogique
- Module de comptage
- Module d'interface de codeur
- Module de commande de mouvement
- Une console XBT au processeur (via le câble USB blindé)

Références des kits

Chaque kit de connexion de blindage comporte les éléments suivants :

- Une barre métallique
- Deux sous-bases

La référence du kit de connexion de blindage dépend de la taille du rack Modicon X80 :

Racks à bus X / racks à double bus X et Ethernet	Nombre d'emplacements	Kit de connexion de blindage
BMXXBP0400(H)	4	BMXXSP0400
BMEXBP0400(H)		
BMXXBP0600(H)	6	BMXXSP0600
BMXXBP0800(H)	8	BMXXSP0800
BMEXBP0800(H)		
BMXXBP1200(H)	12	BMXXSP1200
BMEXBP1200(H)		

Racks d'alimentation redondante	Nombre d'emplacements	Kit de connexion de blindage
BMEXBP0602(H)	6	BMXXSP0800
BMEXBP1002(H)	10	BMXXSP1200

Bagues de fixation

Utilisez des bagues de fixation pour raccorder le blindage des cordons blindés à la barre métallique du kit.

NOTE : Les bagues de fixation ne sont pas incluses au kit de connexion de blindage.

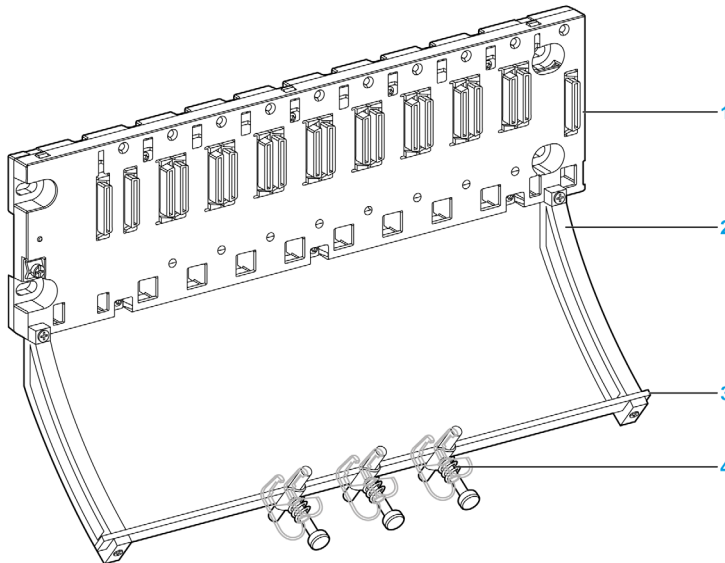
Selon le diamètre du câble, les bagues de fixation sont disponibles sous les références suivantes :

- STBXSP3010 : petites bagues pour câbles de section 1.5...6 mm² (AWG16...10).
- STBXSP3020 : grandes bagues pour câbles de section 5...11 mm² (AWG10...7).

Installation d'un kit

L'installation du kit de connexion de blindage au rack peut être réalisée après l'installation du module sur le rack, sauf s'il s'agit du module d'extension de rack BMXXBE0100.

Fixez les sous-bases du kit à chaque extrémité du rack pour permettre le raccordement entre le câble et la vis de mise à la terre du rack :



- 1 Rack
- 2 Sous-base
- 3 Barre métallique
- 4 Bague de fixation

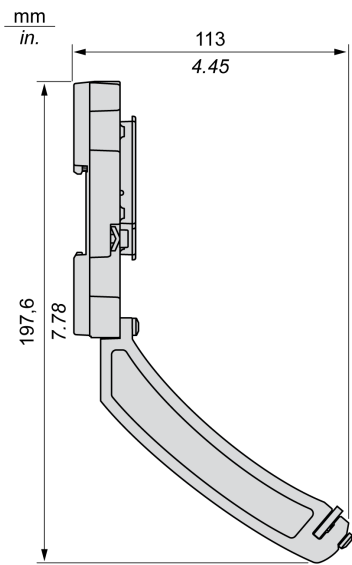
Couples de serrage pour installer le kit de connexion de blindage :

- Pour les vis de fixation de la sous-base au rack Modicon X80 : max. 0,5 N•m (0,37 lb-ft)
- Pour les vis de fixation de la barre métallique aux sous-bases : max. 0,75 N•m (0,55 lb-ft)

NOTE : un kit de connexion de blindage ne modifie pas le volume nécessaire à l'installation et à la désinstallation des modules.

Dimensions du kit

Le schéma suivant indique les dimensions (hauteur et profondeur) d'un rack Modicon X80 équipé de son kit de connexion de blindage :

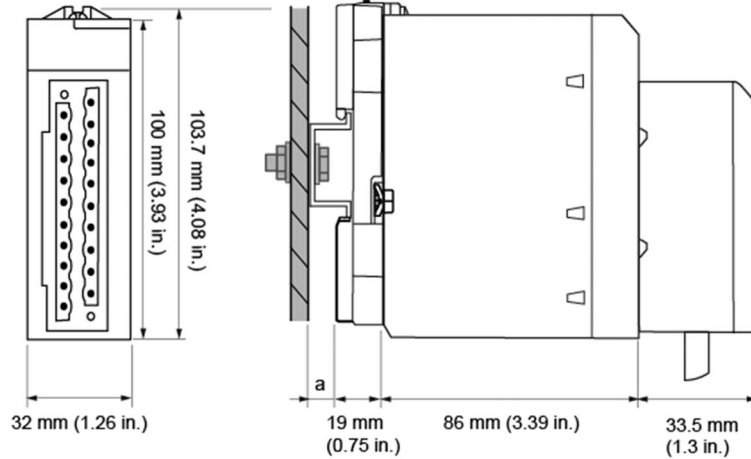


NOTE : la largeur totale est égale à celle du rack Modicon X80.

Dimensions des modules d'E/S analogiques X80

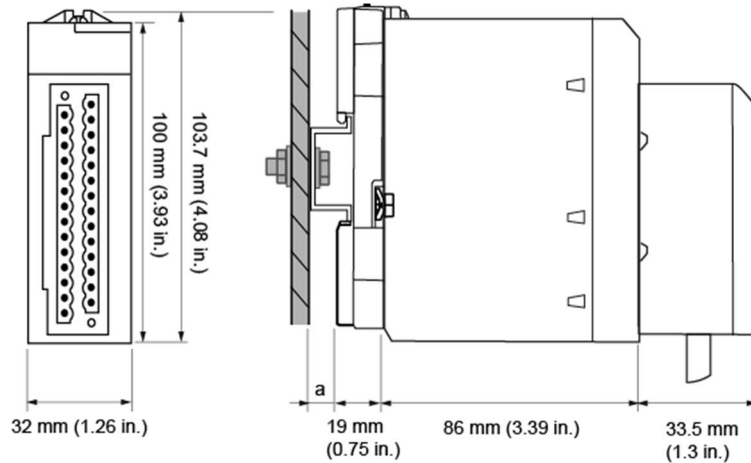
Présentation générale des modules d'E/S analogiques X80

Modules d'E/S analogiques X80 avec borniers débrochables 20 broches :



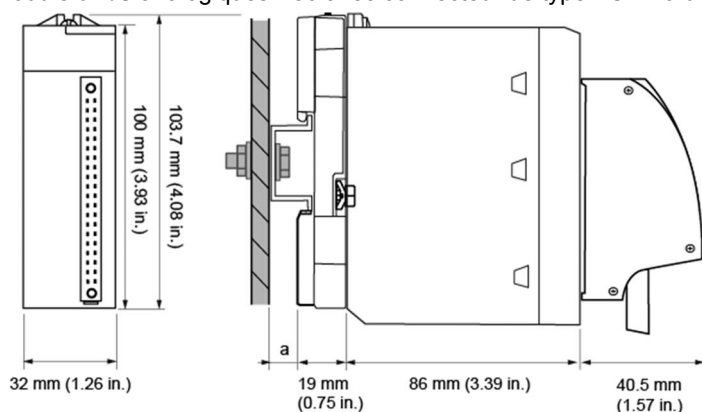
a Profondeur du rail DIN : la valeur dépend du type de rail DIN utilisé dans la plate-forme.

Modules d'E/S analogiques X80 avec borniers débrochables 28 broches :



a Profondeur du rail DIN : la valeur dépend du type de rail DIN utilisé dans la plate-forme. Consultez les instructions de *Montage des racks* (voir *Modicon X80, Racks et modules d'alimentation, Manuel de référence du matériel*).

Module d'E/S analogiques X80 avec connecteur de type FCN 40 broches



a Profondeur du rail DIN : la valeur dépend du type de rail DIN utilisé dans la plate-forme.

Dimensions des modules analogiques X80

Référence du module	Dimensions du module			Profondeur de l'installation ⁽¹⁾
	Largeur	Hauteur	Profondeur	
Module d'E/S analogiques X80 avec bornier débrochable 20 broches				
BMXAMI0410(H)	32 mm (1.26 in.)	103,7 mm (4.08 in.)	86 mm (3.39 in.)	119,5 mm (4.69 in.) ⁽¹⁾
BMXAMO0210(H)				
BMXAMO0410(H)				
BMXAMO0802(H)				
BMXAMM0600(H)				
Module d'E/S analogiques X80 avec bornier débrochable 28 broches				
BMXAMI0800(H)	32 mm (1.26 in.)	103,7 mm (4.08 in.)	86 mm (3.39 in.)	119,5 mm (4.69 in.) ⁽¹⁾
BMXAMI0810(H)				
Module d'E/S analogiques X80 avec connecteur de type FCN 40 broches				
BMXART0414(H)	32 mm (1.26 in.)	103,7 mm (4.08 in.)	86 mm (3.39 in.)	126,5 mm (4.96 in.) ⁽¹⁾
BMXART0814(H)				
(1) Compte non tenu de la profondeur du rail DIN (a)				

NOTE : Les connecteurs livrés avec les modules d'E/S analogiques X80 (borniers débrochables 20 broches et 28 broches, connecteur de type FCN 40 broches) et les cordons préassemblés correspondants (BMXFTW*01S, BMXFTW*08S et BMXFCW*01S) présentent les mêmes dimensions.

NOTE : Tenez compte des dégagements nécessaires à l'installation des câbles et à l'espacement des racks.

Normes et certifications

Télécharger

Cliquez sur le lien correspondant à votre langue favorite pour télécharger les normes et les certifications (format PDF) qui s'appliquent aux modules de cette gamme de produits :

Titre	Langues
Plates-formes Modicon M580, M340 et X80 I/O, Normes et certifications	<ul style="list-style-type: none">● Anglais : EIO0000002726● Français : EIO0000002727● Allemand : EIO0000002728● Italien : EIO0000002730● Espagnol : EIO0000002729● Chinois : EIO0000002731

Chapitre 2

Diagnostic des modules analogiques

Objet de cette section

Cette section présente le traitement des défauts matériels liés aux modules d'entrées et de sorties analogiques.

Contenu de ce chapitre

Ce chapitre contient les sujets suivants :

Sujet	Page
Visualisation de l'état des modules analogiques	56
Diagnostics des modules analogiques	57

Visualisation de l'état des modules analogiques

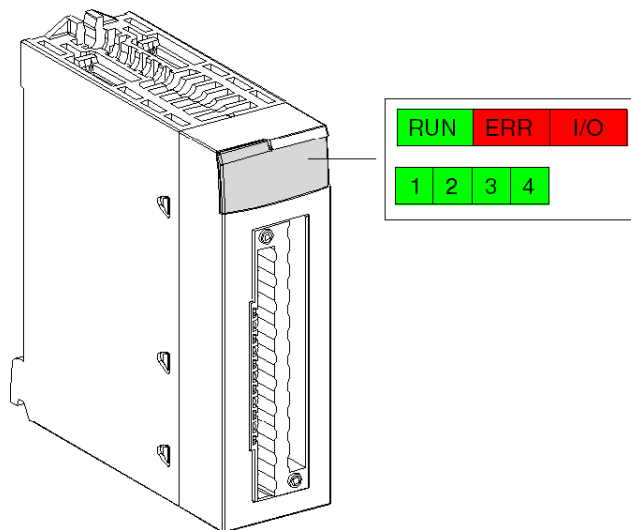
Vue d'ensemble

Les modules analogiques sont équipés de voyants permettant la visualisation de l'état du module et de l'état des voies, qui sont :

- les voyants d'état du module : Run, ERR et ES,
- les voyants d'état des voies : IN • (pour les modules d'entrée), OUT • (pour les modules de sortie).

Description

Les modules comprennent plusieurs voyants indiquant leur état :



Description des voyants :

Voyant	Signification
Run (vert)	Etat de marche du module
ERR (rouge)	Erreur interne au module détecté ou conflit entre le module et le reste de la configuration
ES (rouge)	Erreur externe

Diagnostiques des modules analogiques

Vue d'ensemble

L'état du module analogique se matérialise par l'activation ou le clignotement des voyants Run, ERR, ES et des voies.

Description

Le tableau ci-dessous permet de diagnostiquer l'état du module en fonction des voyants : Run, ERR, ES et des voies :

Etat du module	Voyants d'état			
	Run	ERR	ES	IN • ou OUT •
Fonctionnement normal	●	○	○	●
Le module fonctionne avec des voies qui sont arrêtées	●	○	○	○
Module inutilisable ou hors tension	○	○	○	○
Module non configuré ou en cours de configuration des voies	⊗	○	○	○
Erreur interne au module	○	●	○	○
Module non étalonné en usine (1)	●	○	●	○
Le module rencontre des problèmes pour communiquer avec l'UC (1)	●	⊗	○	●
Module non configuré	○	⊗	○	○
Erreurs externes :				
● Erreur de dépassement de plage.	●	○	●	⊗ (2)
● Erreur de liaison capteur ou actionneur.	●	○	●	⊗ (2)
Légende :				
○ Voyant éteint				
⊗ Voyant clignotant				
⊗ Voyant clignotant rapidement				
● Voyant allumé				
(1) uniquement sur le module BMX AMO 0210				
(2) un ou plusieurs voyants				

Chapitre 3

module d'entrée analogique BMX AMI 0410

Objet de ce chapitre

Ce chapitre présente le module BMX AMI 0410, ses caractéristiques et son raccordement aux différents capteurs.

Contenu de ce chapitre

Ce chapitre contient les sujets suivants :

Sujet	Page
Présentation	60
Caractéristiques	62
Description fonctionnelle	64
Précautions de câblage	71
Schéma de câblage	75
Utilisation des accessoires de câblage TELEFAST	76

Présentation

Fonction

Le module BMX AMI 0410 est une chaîne de mesure industrielle à 4 entrées haut niveau.

Associé à des capteurs ou à des transmetteurs, il permet de réaliser des fonctions de surveillance, de mesure et de régulation des procédés continus.

Le module BMX AMI 0410 offre pour chacune de ses entrées, suivant le choix fait en configuration, les plages suivantes :

- Tension +/-10 V/0...5 V/0...10 V/1...5 V/+/- 5 V
- Courant 0...20 mA/4...20 mA/+/- 20 mA

Le module fonctionne en entrées tension. Il intègre quatre résistances de lecture connectées au niveau du bornier pour réaliser des entrées courant.

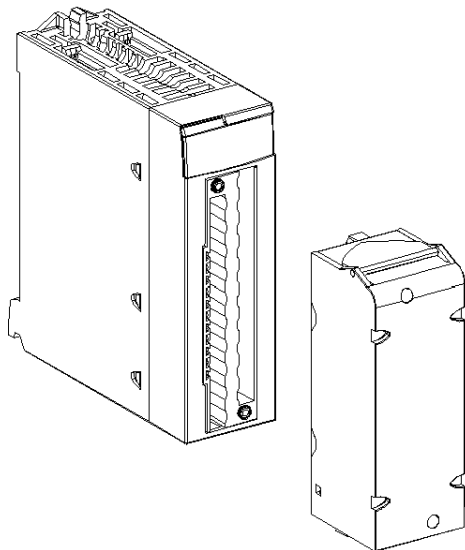
Version renforcée

L'équipement BMX AMI 0410H (renforcé) est la version renforcée de l'équipement BMX AMI 0410 standard. Il peut être utilisé à des températures extrêmes et dans des environnements chimiques difficiles.

Pour plus d'informations, reportez-vous au chapitre *Installation dans des environnements plus rudes (voir Plateformes Modicon M580, M340 et X80 I/O, Normes et certifications)*.

Illustration

Le module d'entrée analogique BMX AMI 0410 se présente comme suit :



NOTE : le bornier est fourni séparément.

Caractéristiques

Conditions de fonctionnement en altitude

Les caractéristiques indiquées dans les tableaux ci-dessous sont valables pour l'exploitation des modules BMX AMI 0410 et BMX AMI 0410H jusqu'à 2 000 m (6 560 ft) d'altitude. Au-dessus de 2 000 m (6 560 ft), une réduction des caractéristiques s'applique.

Pour plus d'informations, reportez-vous au chapitre *Conditions de stockage et de fonctionnement* (voir *Plateformes Modicon M580, M340 et X80 I/O, Normes et certifications*).

Caractéristiques générales

Caractéristiques générales des modules BMX AMI 0410 et BMX AMI 0410H :

Température de service	BMX AMI 0410	0...60 °C (32...140 °F)
	BMX AMI 0410H	-25...70 °C (-13...158 °F)
Types d'entrées	Entrées isolées niveau haut	
Nature des entrées	Tension/Courant	
Nombre de voies	4	
Durée du cycle d'acquisition :		
● Rapide (acquisition périodique pour les voies déclarées utilisées)	1 ms + 1 ms x nombre de voies utilisées	
● Par défaut (acquisition périodique pour toutes les voies)	5 ms	
Résolution d'affichage	16 bits	
Filtrage numérique	Premier ordre	
Isolation :		
● entre voies	+/-300 VCC	
● entre voies et bus	1 400 VCC	
● entre voies et terre	1 400 VCC	
Charge maximale autorisée pour les entrées :	Entrées de tension : +/- 30 VCC Entrées de courant : +/- 90 mA Protection contre les contacts accidentels : - 19,2 à 30 VCC	
Consommation (3,3 V)	Typique	0,32 W
	Maximum	0,48 W
Consommation (24 V)	Typique	0,82 W
	Maximum	1,30 W

Plage de mesures

Caractéristiques de la plage de mesures des entrées analogiques des modules BMX AMI 0410 et BMX AMI 0410H :

Plage de mesures	+/-10 V ; +/-5 V 0...10 V ; 0...5 V ; 1...5 V	+/- 20 mA 0...20 mA ; 4...20 mA
Valeur de conversion maximum	+/-11,4 V	+/-30 mA
Résolution de la conversion	0,35 mV	0,92 μ A
Impédance d'entrée	10 M Ω	Résistance de conversion interne (250 Ω) + résistance de protection interne (voir remarque)
Précision de la résistance de conversion interne	-	0,1 % à 15 ppm/°C
Erreurs de mesure pour le module standard BMX AMI 0410 :		
<ul style="list-style-type: none"> • A 25 °C • Maximum dans la plage de températures de 0 à 60 °C (32 à 140 °F) 	0,075 % de PE ⁽¹⁾ 0,1 % de PE ⁽¹⁾	0,15 % de PE ⁽¹⁾⁽²⁾ 0,3 % de PE ⁽¹⁾⁽²⁾
Erreurs de mesure pour le module renforcé BMX AMI 0410H :		
<ul style="list-style-type: none"> • A 25 °C • Maximum dans la plage de températures de -25 à 70 °C (-13...158 °F) 	0,075 % de PE ⁽¹⁾ 0,2 % de PE ⁽¹⁾	0,15 % de PE ⁽¹⁾⁽²⁾ 0,55 % de PE ⁽¹⁾⁽²⁾
Dérive en température	15 ppm/°C	30 ppm/°C
Monotonicité	Oui	Oui
Réjection en mode commun (50/60 Hz)	90 dB	90 dB
Diaphonie entre les voies CC et CA 50/60 Hz	> 80 dB	> 80 dB
Non-linéarité	0,001 % de PE ⁽¹⁾	0,001 % de PE ⁽¹⁾
Répétabilité à 25 °C de 10 minutes de stabilisation	0,005 % de PE ⁽¹⁾	0,007 % de PE ⁽¹⁾
Stabilité à long terme après 1 000 heures	< 0,004 % de PE ⁽¹⁾	< 0,004 % de PE ⁽¹⁾
(1) PE : Pleine échelle		
(2) Avec erreur de résistance de conversion		

NOTE : la résistance de protection interne a une impédance typique de 25 Ω (3,6 Ω min. et 50 Ω max.). La précision de la résistance de protection est sans effet sur la valeur mesurée.

NOTE : si aucun élément n'est connecté aux modules analogiques BMX AMI 0410 et BMX AMI 0410H et si des voies sont configurées (plage de 4 à 20 mA ou 1 à 5 V), une rupture de câble déclenche la détection d'une erreur d'E/S.

Description fonctionnelle

Fonction

Le module BMX AMI 0410 est un équipement de mesure industrielle à 4 entrées haut de gamme. Associé à des capteurs ou à des transmetteurs, il permet de réaliser des fonctions de surveillance, de mesure et de régulation des procédés continus.

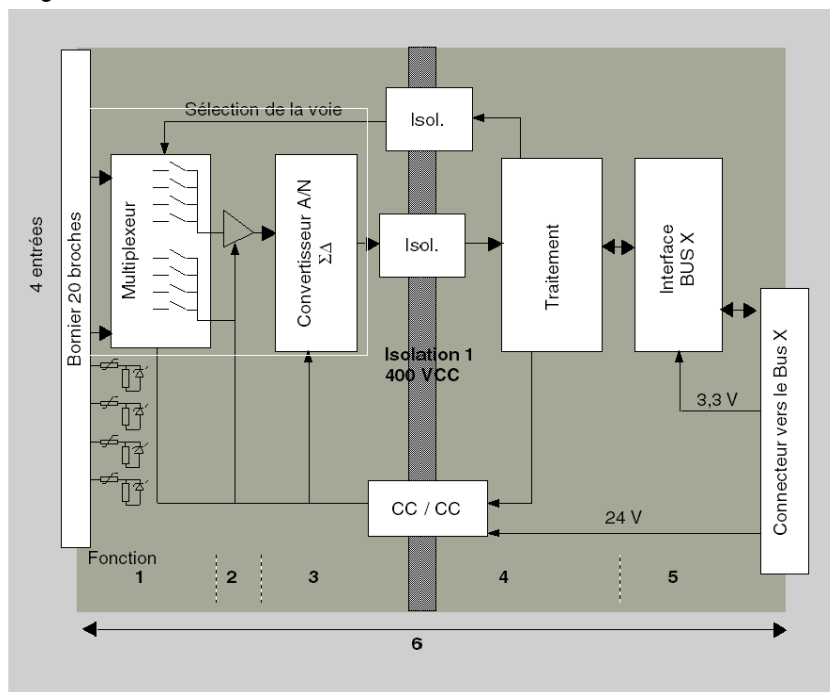
Le module BMX AMI 0410 offre pour chacune de ses entrées, suivant le choix fait en configuration, la plage suivante :

- +/- 10 V
- 0 à 10 V
- 0 à 5 V / 0 à 20 mA
- 1 à 5 V / 4 à 20 mA
- +/- 5 V, +/- 20 mA

Le module fonctionne en entrées tension. Il intègre les quatre résistances de lecture connectées au niveau du bornier pour réaliser des entrées courant.

Illustration

La figure ci-dessous illustre le module BMX AMI 0410 :



Description :

N°	Processus	Fonction
1	Adaptation des entrées et multiplexage	<ul style="list-style-type: none"> ● Raccordement physique au processus à l'aide d'un bornier à vis 20 broches ● Protection du module contre les surtensions ● Protection des résistances de lecture du courant par écrêteurs et fusibles réarmables ● Filtrage analogique des signaux d'entrée ● Scrutation des voies d'entrée par multiplexage statique via des opto-commutateurs, afin de fournir une possibilité de tension de mode commun de +/- 300 VCC
2	Amplification des signaux d'entrée	<ul style="list-style-type: none"> ● Sélection du gain en fonction des caractéristiques des signaux d'entrée, définies lors de la configuration (plage unipolaire ou bipolaire, en tension ou en courant) ● Compensation des dérives de la chaîne d'amplification
3	Conversion	<ul style="list-style-type: none"> ● Conversion du signal d'entrée analogique en signal numérique 24 bits à l'aide d'un convertisseur $\Sigma\Delta$.
4	Transformation des mesures d'entrée dans une unité exploitable par l'utilisateur	<ul style="list-style-type: none"> ● Prise en compte des coefficients de recalage et d'alignement à appliquer aux mesures ainsi que des coefficients d'auto-étalonnage du module ● Filtrage (filtre numérique) des mesures, en fonction des paramètres de configuration ● Mise à l'échelle des mesures, en fonction des paramètres de configuration
5	Communication avec l'application	<ul style="list-style-type: none"> ● Gestion des échanges avec l'UC ● Adressage topologique ● Réception des paramètres de configuration du module et des voies ● Envoi des valeurs mesurées et de l'état du module à l'application
6	Surveillance du module et envoi de notifications d'erreur à l'application	<p>Test de la chaîne de conversion</p> <p>Test du dépassement de plage de valeurs sur les voies</p> <p>Test du chien de garde</p>

Cadencement des mesures

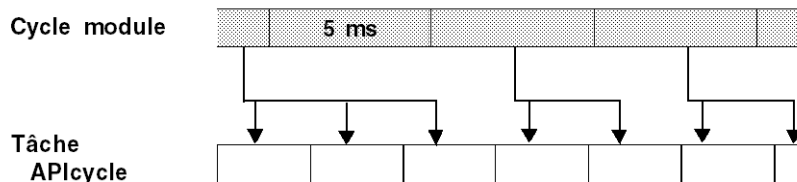
Le cadencement des mesures dépend du cycle utilisé, défini lors de la configuration : normal ou rapide.

- En cycle normal, le temps de cycle de scrutation est fixe.
- En cycle rapide, seules les voies déclarées comme étant utilisées sont scrutées. Le temps du cycle de scrutation est donc proportionnel au nombre de voies utilisées.

Les valeurs du temps de cycle dépendent du cycle sélectionné :

Module	Cycle normal	Cycle rapide
BMX AMI 0410	5 ms	1 ms + (1 ms x N) où N : nombre de voies utilisées.

NOTE : le cycle du module n'est pas synchronisé avec le cycle automate. Au début de chaque cycle automate, les valeurs des voies sont prises en compte. Si le temps de cycle de la tâche MAST/FAST est inférieur au temps de cycle du module, certaines valeurs ne changent pas.

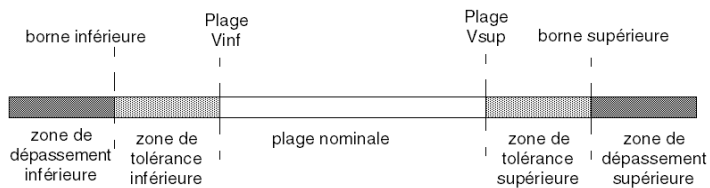


Contrôle des dépassements/dépassements par valeur inférieure

Le module BMX AMI 0410 propose 6 plages de tension ou de courant pour chacune de ses entrées.

Cette option doit être configurée dans les fenêtres de configuration pour chaque voie. La détection des tolérances inférieure et supérieure est toujours active indépendamment du contrôle des dépassements/dépassements par valeur inférieure.

Selon la plage choisie, le module effectue un contrôle de dépassement : il vérifie que la mesure est comprise entre une borne inférieure et une borne supérieure.



Description :

Désignation	Description
Plage nominale	Plage de mesures correspondant à la plage choisie.
Zone de tolérance supérieure	Varie entre les valeurs comprises entre la valeur supérieure de la plage (par exemple : +10 V pour la plage +/-10 V) et la borne supérieure.
Zone de tolérance inférieure	Varie entre les valeurs comprises entre la valeur inférieure de la plage (par exemple : -10 V pour la plage +/-10 V) et la borne inférieure.
Zone de dépassement supérieure	Zone située au-delà de la borne supérieure.
Zone de dépassement inférieure	Zone située en deçà de la borne inférieure.

Les valeurs des bornes de dépassement sont configurables indépendamment l'une de l'autre. Elles peuvent prendre des valeurs entières comprises entre les valeurs suivantes :

Plage	Plage BMX AMI 0410									
	Zone de dépassement inférieure		Zone de tolérance inférieure		Plage nominale		Zone de tolérance supérieure		Zone de dépassement supérieure	
Unipolaire										
0 à 10 V	-1 400	-1 001	-1 000	-1	0	10 000	10 001	11 000	11 001	11 400
0 à 5 V / 0 à 20 mA	-5 000	-1 001	-1 000	-1	0	10 000	10 001	11 000	11 001	15 000
1 à 5 V / 4 à 20 mA	-4 000	-801	-800	-1	0	10 000	10 001	10 800	10 801	14 000

Plage	Plage BMX AMI 0410									
	Zone de dépassement inférieure		Zone de tolérance inférieure		Plage nominale		Zone de tolérance supérieure		Zone de dépassement supérieure	
Bipolaire										
+/- 10 V	-11 400	-11 001	-11 000	-10 001	-10 000	10 000	10 001	11 000	11 001	11 400
+/- 5 V, +/- 20 mA	-15 000	-11 001	-11 000	-10 001	-10 000	10 000	10 001	11 000	11 001	15 000
Utilisateur										
+/- 10 V	-32 768				Personn alisé	Personn alisé				32 767
0 à 10 V	-32 768				Personn alisé	Personn alisé				32 767

Affichage des mesures

Les mesures peuvent être représentées en affichage normalisé (en % avec 2 décimales) :

Type de plage de valeurs	Affichage
Plage unipolaire 0 à 10 V, 0 à 5 V, 1 à 5 V, 0 à 20 mA, 4 à 20 mA	de 0 à 10 000 (0 % à +100,00 %)
Plage bipolaire +/- 10 V, +/- 5 mV +/- 20 mA	de -10 000 à 10 000 (-100,00 % à +100,00 %)

Il est également possible de définir la plage de valeurs dans laquelle sont exprimées les mesures, en choisissant :

- la borne inférieure correspondant au minimum de la plage : 0 % (ou -100,00 %).
- la borne supérieure correspondant au maximum de la plage (+100,00 %).

Ces bornes minimale et maximale doivent être des entiers compris entre -32 768 et +32 767.

Par exemple, supposons qu'un conditionneur indique une information de pression sur une boucle 4-20 mA, avec 4 mA correspondant à 3 200 millibars et 20 mA correspondant à 9 600 millibars. Vous pouvez alors choisir le format utilisateur, en définissant les bornes inférieure et supérieure suivantes :

3 200 pour 3 200 millibars comme borne inférieure,

9 600 pour 9 600 millibars comme borne supérieure.

Les valeurs transmises au programme varient entre 3 200 (= 4 mA) et 9 600 (= 20 mA).

Filtrage des mesures

Le type de filtrage effectué est un filtrage de premier ordre. Le coefficient de filtrage est modifiable depuis une console de programmation ou par le programme.

La formule mathématique utilisée est la suivante :

$$Meas_{f(n)} = \alpha \times Meas_{f(n-1)} + (1 - \alpha) \times Val_{b(n)}$$

où :

α = efficacité du filtre,

$Meas_{f(n)}$ = mesure filtrée à l'instant n,

$Meas_{f(n-1)}$ = mesure filtrée à l'instant n-1,

$Val_{b(n)}$ = valeur brute à l'instant n

Vous pouvez configurer la valeur de filtrage parmi 7 possibilités (de 0 à 6). Cette valeur est modifiable, même lorsque l'application est en mode RUN.

NOTE : le filtrage est accessible en cycle rapide ou normal.

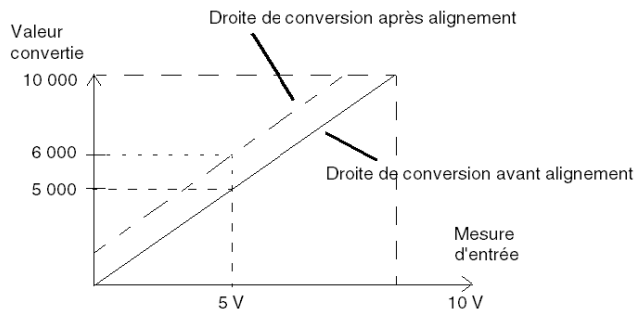
Les valeurs de filtrage dépendent du cycle de configuration T (où T = temps de cycle de 5 ms en mode standard) :

Efficacité recherchée	Valeur à choisir	α correspondant	Temps de réponse du filtre à 63 %	Fréquence de coupure (Hz)
Pas de filtrage	0	0	0	0
Peu de filtrage	1	0,750	4 x T	0,040 / T
	2	0,875	8 x T	0,020 / T
Filtrage moyen	3	0,937	16 x T	0,010 / T
	4	0,969	32 x T	0,005 / T
Filtrage fort	5	0,984	64 x T	0,0025 / T
	6	0,992	128 x T	0,0012 / T

Alignement des capteurs

L'alignement consiste à éliminer un décalage systématique observé avec un capteur donné, autour d'un point de marche donné. Cette opération permet de compenser une erreur liée au procédé. Pour cette raison, le remplacement d'un module ne nécessite pas un nouvel alignement. Par contre, le remplacement du capteur ou le changement du point de marche de ce capteur nécessite un nouvel alignement.

Les droites de conversion sont les suivantes :



La valeur d'alignement est modifiable depuis une console de programmation, même si le programme est en mode RUN. Pour chaque voie d'entrée, vous pouvez :

- visualiser et modifier la valeur de mesure souhaitée,
- sauvegarder la valeur d'alignement,
- déterminer si la voie comporte déjà un alignement.

L'écart d'alignement peut également être modifié par programmation.

L'alignement s'effectue sur la voie en fonctionnement normal, sans influence sur les modes de fonctionnement de la voie du module.

L'écart maximal entre la valeur mesurée et la valeur souhaitée (valeur alignée) ne doit pas excéder +/- 1 500.

NOTE : pour aligner plusieurs voies analogiques sur les modules BMX ART/AMO/AMI/AMM, nous vous recommandons de procéder voie par voie. Testez chaque voie après l'alignement avant de passer à la voie suivante pour appliquer correctement les paramètres.

Précautions de câblage

Introduction

Afin de protéger le signal vis-à-vis des parasites extérieurs induits en mode série et des parasites en mode commun, il est conseillé de prendre les précautions ci-dessous.

Blindage des câbles

Reliez le blindage du câble à la barre de terre. Clampez le blindage sur la barre de terre côté module. Utilisez le kit de connexion de blindage BMXXSP**** (voir page 48) pour raccorder le blindage.

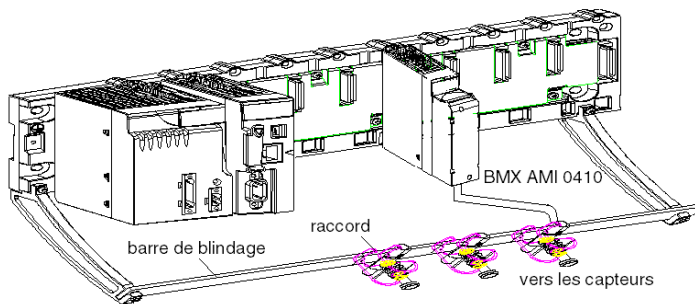
⚠ DANGER

RISQUE D'ÉLECTROCUTION, D'EXPLOSION OU ÉCLAIR D'ARC ÉLECTRIQUE

Lors du montage/démontage des modules :

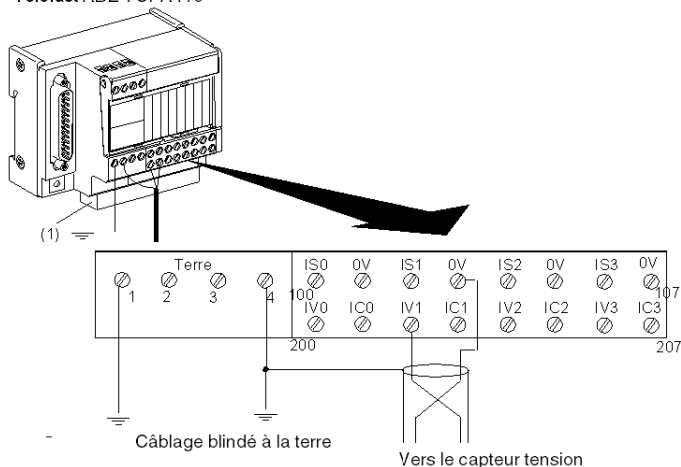
- vérifiez que le bornier est toujours raccordé à la barre de blindage,
- coupez la tension des capteurs et des pré-actionneurs.

Le non-respect de ces instructions provoquera la mort ou des blessures graves.



- Raccordement par TELEFAST :
reliez le blindage des câbles des capteurs aux bornes prévues à cet effet et l'ensemble à la masse de l'armoire.

Telefast ABE-7CPA410



(1) La mise à la terre des câbles est facilitée par l'utilisation de l'accessoire ABE-7BV10.

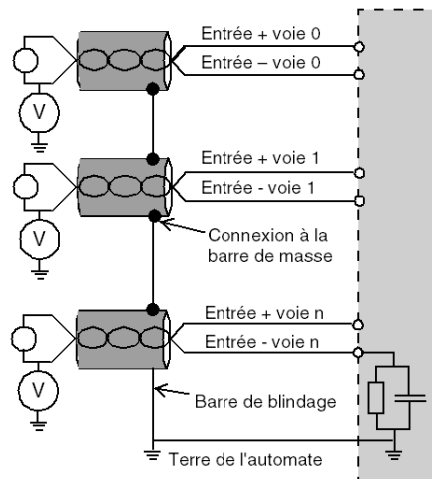
Référence des capteurs par rapport à la terre

Pour assurer un bon fonctionnement de la chaîne d'acquisition, il est recommandé de prendre les précautions suivantes :

- les capteurs doivent être proches les uns des autres (quelques mètres),
- tous les capteurs doivent être référencés sur un même point qui est relié à la terre de l'automate.

Utilisation des capteurs référencés par rapport à la terre

Les capteurs sont connectés comme indiqué sur le schéma suivant :



Si les capteurs sont référencés par rapport à la terre, cela peut, dans certains cas, ramener un potentiel de terre éloigné sur le bornier. Il est donc **impératif** de respecter les règles suivantes :

- Le potentiel doit être inférieur à la tension basse autorisée : par exemple, 30 Veff ou 42,4 VCC.
- La mise à un potentiel de référence d'un point du capteur génère un courant de fuite. Il faut donc vérifier que l'ensemble des courants de fuite générés ne perturbe pas le système.

⚠ DANGER

RISQUE D'ÉLECTROCUTION

Des capteurs et d'autres périphériques peuvent être raccordés à un point de mise à la terre situé à une certaine distance du module. De telles références à la terre éloignée peuvent impliquer des différences de potentiel considérables par rapport à la terre locale.

Veillez à ce que :

- des potentiels supérieurs aux seuils autorisés ne puissent pas survenir,
- des courants induits n'affectent pas la mesure ou l'intégrité du système.

Le non-respect de ces instructions provoquera la mort ou des blessures graves.

Instructions relatives aux risques électromagnétiques

ATTENTION

FONCTIONNEMENT IMPREVU DE L'APPLICATION

Respectez les instructions suivantes afin de réduire les perturbations électromagnétiques :

- Utilisez le kit de connexion de blindage BMXXSP**** (*voir page 48*) pour raccorder le blindage.

Les perturbations électromagnétiques peuvent provoquer un fonctionnement inattendu de l'application.

Le non-respect de ces instructions peut provoquer des blessures ou des dommages matériels.

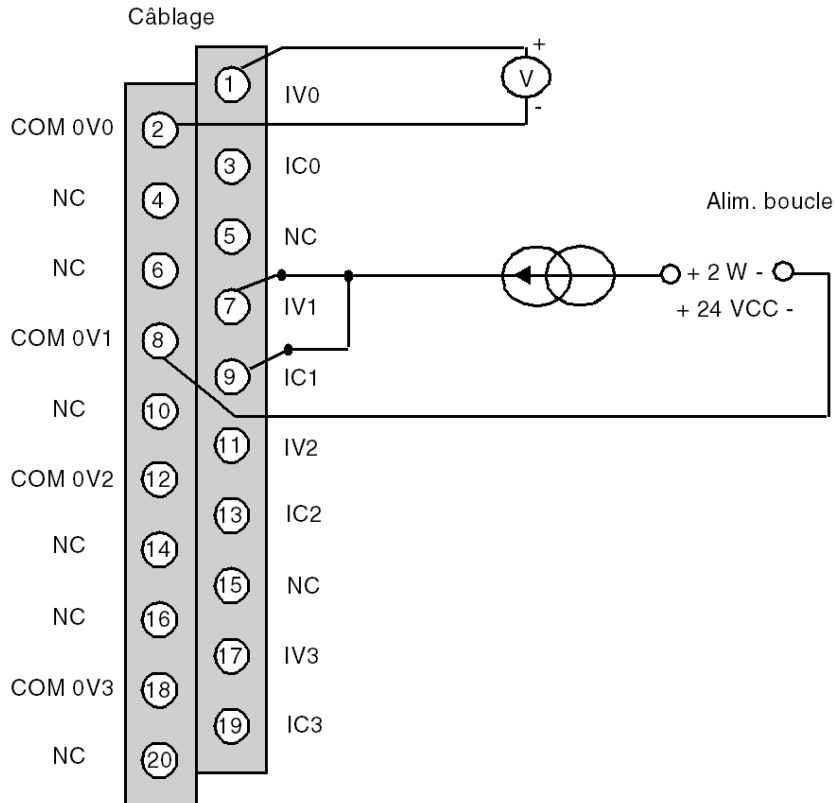
Schéma de câblage

Introduction

Le raccordement du module BMX AMI 0410 s'effectue à l'aide du bornier 20 broches.

Illustration

Le raccordement du bornier et le câblage des capteurs s'effectuent comme suit :



IVx Entrée pôle + de la voie x

COM 0Vx Entrée pôle - de la voie x

ICx Entrée + de la résistance de lecture du courant

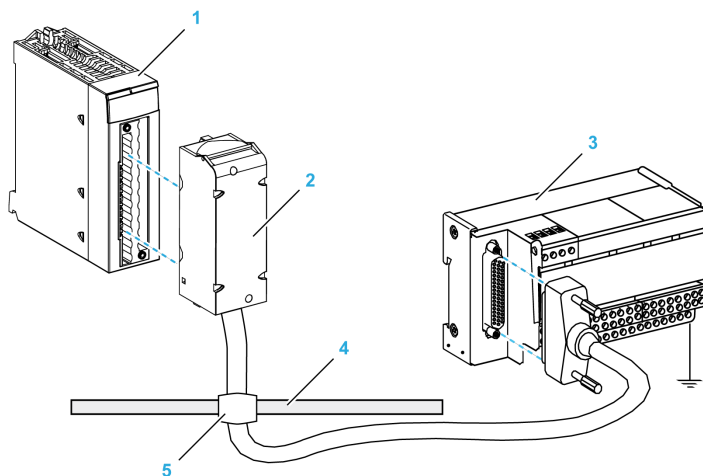
Voie 0 Capteur tension

Voie 1 Capteur courant 2 fils

Utilisation des accessoires de câblage TELEFAST

Présentation

Le système précâblé TELEFAST comprend un câble de raccordement et une sous-base d'interface, comme indiqué ci-dessous :



- 1 Module BMX AMI 0410
- 2 Câble de raccordement BMX FCA **0
- 3 Sous-base d'interface ABE-7CPA410
- 4 Barre de blindage
- 5 Raccord

L'accessoire TELEFAST ABE-7CPA410 est une embase destinée au raccordement des capteurs. Il permet :

- de déporter les bornes des entrées en mode tension ;
- d'alimenter voie par voie les capteurs 0 à 20 mA ou 4 à 20 mA avec une tension 24 V protégée et limitée à 25 mA tout en conservant l'isolement entre les voies ;
- de protéger les résistances de lecture courant intégrées au TELEFAST contre les surtensions.

Isolement entre les voies	750 VCC
Isolement entre les voies et l'alimentation 24 VCC	750 VCC
Protection des entrées de courant contre les surtensions	Par des diodes Zener de 8,2 V

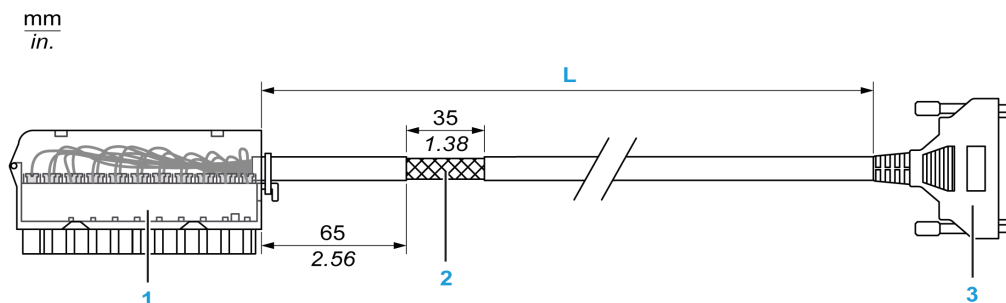
NOTE : en entrées de courant, ce sont les résistances 250 ohms du TELEFAST qui sont utilisées et non pas celles du module. Le module BMX AMI 0410 fonctionne en mode tension.

Câbles de raccordement BMX FCA ••0

Les câbles BMX FCA ••0 sont pré-assemblés et constitués :

- à l'une des extrémités, d'un bornier 20 broches surmoulé duquel sort 1 gaine comportant 20 fils ;
- à l'autre extrémité, d'un connecteur Sub-D 25 broches.

La figure ci-dessous illustre les câbles BMX FCA ••0 :



- 1 Bornier BMX FTB 2020
 - 2 Blindage du câble
 - 3 Connecteur Sub-D 25 broches
- L Longueur variable selon la référence.

Le câble est disponible en 3 longueurs différentes :

- 1,5 m (4,92 ft) : BMX FCA 150
- 3 m (9,84 ft) : BMX FCA 300
- 5 m (16,40 ft) : BMX FCA 500

Le tableau suivant présente les caractéristiques des câbles BMX FCA ••0 :

Caractéristique	Valeur	
Câble	Matériau de la gaine	PVC
	Classification LSZH	Non
Environnement	Température de service	-25 à 70 °C (-13 à 158 °F)

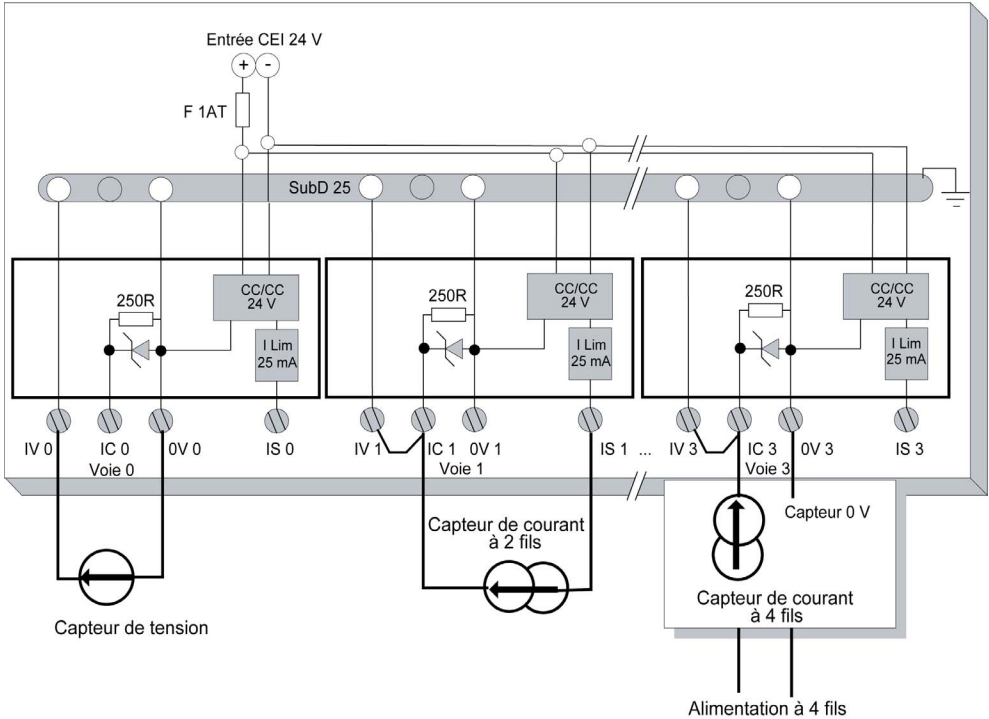
Raccordement des capteurs

Les capteurs peuvent être raccordés à l'accessoire ABE-7CPA410 (illustration (*voir page 71*)).

Le tableau suivant montre les numéros de bornier des ABE7-CPA410 et SUBD25 :

Numéro de bornier TELEFAST	Numéro de broche du connecteur Sub-D 25 broches	Type de signal	Numéro de bornier TELEFAST	Numéro de broche du connecteur Sub-D 25 broches	Type de signal
1	/	Terre	/		Entrée 24 VCC
2	/	Terre	/		Entrée 24 VCC
3	/	Terre	/		Entrée 0V24
4	/	COM0	/		Entrée 0V24
100		Sortie IS 0	101	14	COM 0V0
102		Sortie IS 1	103	3	COM 0V1
104		Sortie IS 2	105	17	COM 0V2
106		Sortie IS 3	107	6	COM 0V3
200	1	Sortie IV 0	201		Entrée IC 0
202	15	Sortie IV 1	203		Entrée IC 1
204	4	Sortie IV 2	205		Entrée IC 2
206	18	Sortie IV 3	207		Entrée IC 3

Schéma de câblage :



Chapitre 4

Module d'entrée analogique BMX AMI 0800

Objet de ce chapitre

Ce chapitre présente le module BMX AMI 0800, ses caractéristiques et son raccordement aux différents capteurs.

Contenu de ce chapitre

Ce chapitre contient les sujets suivants :

Sujet	Page
Présentation	82
Caractéristiques	83
Description fonctionnelle	85
Précautions de câblage	92
Schéma de câblage	95
Utilisation des accessoires de câblage TELEFAST	96

Présentation

Fonction

Le module BMX AMI 0800 est un module analogique à entrées à haute densité, doté de huit voies non isolées.

Associé à des capteurs ou des transmetteurs, il assure des fonctions de surveillance, de mesure et de régulation des procédés continus.

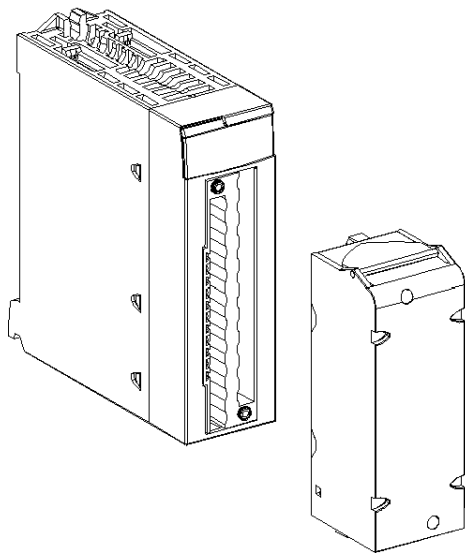
Le module BMX AMI 0800 offre pour chacune de ses entrées, selon le choix fait lors de la configuration, les plages suivantes :

- Tension +/-5 V/+/-10 V/0 à 5 V/0 à 10 V/1 à 5 V
- Courant +/-20 mA/0 à 20 mA/4 à 20 mA

Le module fonctionne en entrées tension. Il intègre les huit résistances de lecture connectées au niveau du bornier pour réaliser des entrées courant.

Illustration

L'illustration ci-après représente le module d'entrée analogique BMX AMI 0800.



NOTE : le bornier est fourni séparément.

Caractéristiques

Conditions de fonctionnement en altitude

Les caractéristiques indiquées dans les tableaux ci-dessous sont valables pour l'exploitation du module BMX AMI 0800 jusqu'à 2000 m (6560 pi.) d'altitude. Lorsque le module fonctionne à plus de 2000 m (6560 pieds), une réduction des caractéristiques s'applique.

Pour plus d'informations, reportez-vous au chapitre *Conditions de stockage et de fonctionnement* (voir *Plateformes Modicon M580, M340 et X80 I/O, Normes et certifications*).

Caractéristiques générales

Le tableau suivant présente les caractéristiques générales du module BMX AMI 0800 :

Température de service	0...60 °C (32...140 °F)	
Types d'entrées	Entrées rapides de haut niveau avec masse commune	
Nature des entrées	Tension/Courant	
Nombre de voies	8	
Durée du cycle d'acquisition :		
<ul style="list-style-type: none"> ● Rapide (acquisition périodique pour les voies déclarées utilisées) 	1 ms + 1 ms x nombre de voies utilisées	
<ul style="list-style-type: none"> ● Par défaut (acquisition périodique pour toutes les voies) 	9 ms	
Résolution d'affichage	16 bits	
Filtrage numérique	Premier ordre	
Isolation :		
<ul style="list-style-type: none"> ● entre voies 	Non isolé	
<ul style="list-style-type: none"> ● entre voies et bus 	1 400 VCC	
<ul style="list-style-type: none"> ● entre voies et terre 	1 400 VCC	
Charge maximale autorisée pour les entrées :	Entrées de tension : +/- 30 VCC Entrées de courant : +/- 30 mA	
Consommation (3,3 V)	Typique	0,32 W
	Maximum	0,48 W
Consommation (24 V)	Typique	0,90 W
	Maximum	1,10 W

Plage de mesures

Les entrées analogiques des modules BMX AMI 0800 présentent les plages de mesure suivantes :

Plage de mesures	+/- 10 V ; +/- 5 V 0...10 V ; 0...5 V ; 1...5 V	+/- 20 mA 0...20 mA ; 4...20 mA
Valeur de conversion maximum	+/-11,4 V	+/-30 mA
Résolution de la conversion	0,36 mV	1,4 µA
Impédance d'entrée	10 MΩ	250 Ω Résistance de conversion interne
Précision de la résistance de conversion interne	-	0,1 % à 15 ppm/°C
Erreurs de mesure : <ul style="list-style-type: none"> ● A 25 °C ● Maximum dans la plage de températures de 0 à 60 °C (32...140 °F) 	0,075 % de PE ⁽¹⁾ 0,1 % de PE ⁽¹⁾	0,15 % de PE ⁽¹⁾⁽²⁾ - typique 0,3 % de PE ⁽¹⁾⁽²⁾
Dérive en température	30 ppm/°C	50 ppm/°C résistance de conversion incluse
Monotonicité	Oui	Oui
Réjection en mode commun (50/60 Hz)	100 dB	100 dB
Diaphonie entre les voies CC et CA 50/60 Hz	> 80 dB	> 80 dB
Non-linéarité	0,001 %	0,001 %
Répétabilité à 25 °C de 10 minutes de stabilisation	0,005 % de PE ⁽¹⁾	0,007 % de PE ⁽¹⁾
Stabilité à long terme après 1 000 heures	< 0,004 % de PE ⁽¹⁾	< 0,004 % de PE ⁽¹⁾
(1) PE : Pleine échelle (2) Avec erreur de résistance de conversion		

NOTE : si aucun élément n'est connecté au module BMX AMI 0800 et si des voies sont configurées (plage de 4 à 20 mA ou 1 à 5 V), une erreur d'E/S est détectée, comme si un câble était rompu.

Description fonctionnelle

Fonction

Le module BMX AMI 0800 est un module analogique à entrées à haute densité, doté de huit voies de non-entrée.

Associé à des capteurs ou des transmetteurs, il assure des fonctions de surveillance, de mesure et de régulation des procédés continus.

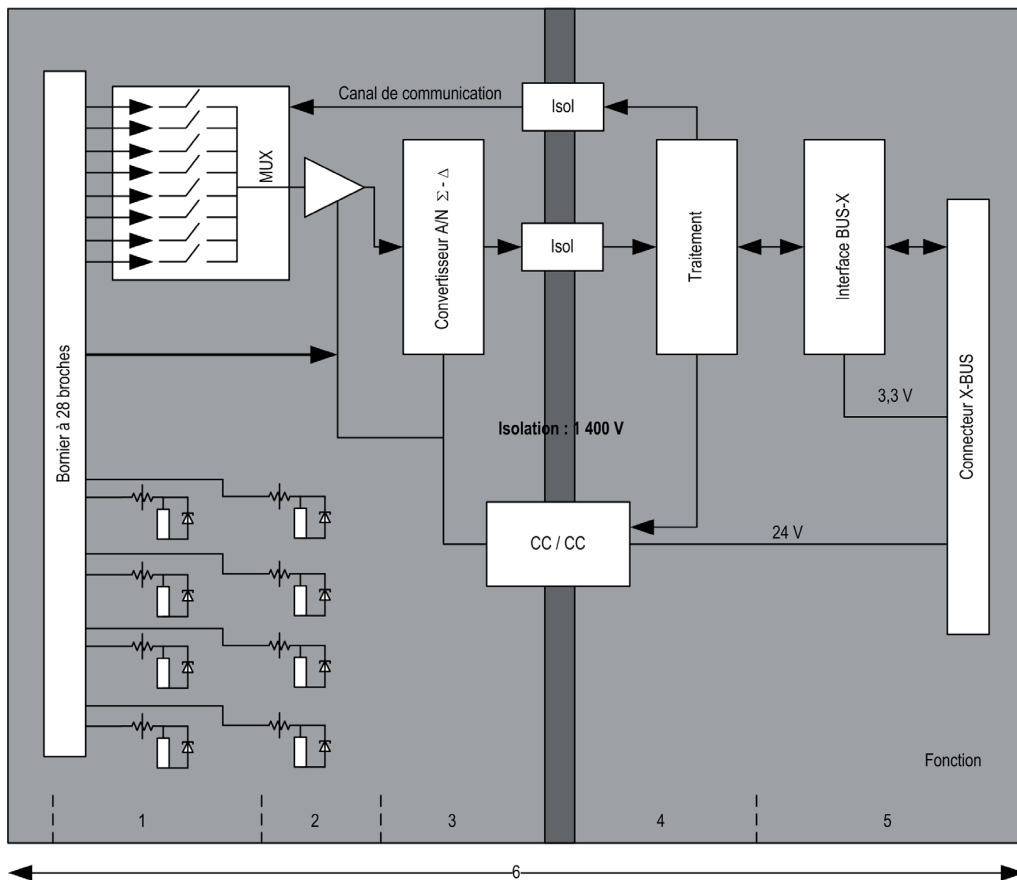
Le module BMX AMI 0800 offre pour chacune de ses entrées, selon le choix fait lors de la configuration, la plage suivante :

- +/- 10 V
- 0 à 10 V
- 0 à 5 V / 0 à 20 mA
- 1 à 5 V / 4 à 20 mA
- +/-5 V / +/-20 mA

Le module fonctionne en entrées tension. Il intègre les huit résistances de lecture connectées au niveau du bornier pour réaliser des entrées courant.

Illustration

La figure ci-dessous illustre le module BMX AMI 0800 :



Description :

N°	Processus	Fonction
1	Adaptation des entrées et multiplexage	<ul style="list-style-type: none"> ● Raccordement physique au processus à l'aide d'un bornier à vis 28 broches ● Protection du module contre les surtensions ● Filtrage analogique des signaux d'entrée
2	Amplification des signaux d'entrée	<ul style="list-style-type: none"> ● Sélection du gain en fonction des caractéristiques des signaux d'entrée, définies lors de la configuration (plage unipolaire ou bipolaire, en tension ou en courant) ● Compensation des dérives de la chaîne d'amplification
3	Conversion	<ul style="list-style-type: none"> ● Conversion du signal d'entrée analogique en signal numérique 24 bits à l'aide d'un convertisseur ΣΔ

N°	Processus	Fonction
4	Transformation des mesures d'entrée dans une unité exploitable par l'utilisateur	<ul style="list-style-type: none"> ● Prise en compte des coefficients de recalage et d'alignement à appliquer aux mesures ainsi que des coefficients d'auto-étalonnage du module ● Filtrage (numérique) des mesures, en fonction des paramètres de configuration ● Mise à l'échelle des mesures, en fonction des paramètres de configuration
5	Communication avec l'application	<ul style="list-style-type: none"> ● Gestion des échanges avec l'UC ● Adressage topologique ● Réception des paramètres de configuration du module et des voies ● Envoi des valeurs mesurées et de l'état du module à l'application
6	Surveillance du module et envoi de notifications d'erreur à l'application	Test de la chaîne de conversion Test du dépassement de gamme sur les voies Test du chien de garde

Cadencement des mesures

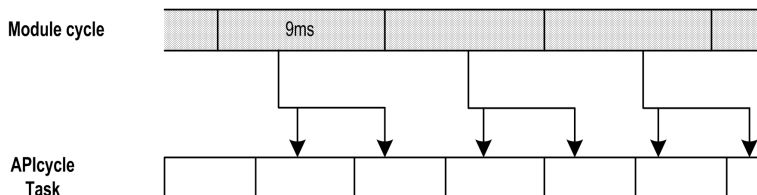
Le cadencement des mesures dépend du cycle utilisé, défini lors de la configuration (cycle normal ou cycle rapide) :

- En cycle normal, le temps de cycle de scrutation est fixe.
- En cycle rapide, seules les voies déclarées comme étant utilisées sont scrutées. Le temps du cycle de scrutation est donc proportionnel au nombre de voies utilisées.

Les valeurs du temps de cycle dépendent du cycle sélectionné :

Module	Cycle normal	Cycle rapide
BMX AMI 0800	9 ms	1 ms + (1 ms x N) où N : nombre de voies utilisées.

NOTE : le cycle du module n'est pas synchronisé avec le cycle automate. Au début de chaque cycle automate, les valeurs des voies sont prises en compte. Si le temps de cycle de la tâche MAST/FAST est inférieur au temps de cycle du module, certaines valeurs ne changent pas.

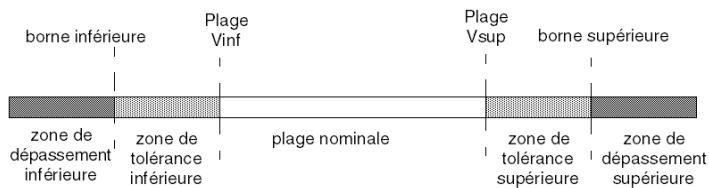


Contrôle des dépassements/dépassements par valeur inférieure

Le module BMX AMI 0800 propose 6 plages de tension ou de courant pour chacune de ses entrées.

Cette option doit être configurée dans les fenêtres de configuration pour chaque voie. La détection des tolérances inférieure et supérieure est toujours active indépendamment du contrôle des dépassements/dépassements par valeur inférieure.

En fonction de la plage choisie, le module effectue un contrôle de dépassement ; il vérifie que la mesure est comprise entre une borne inférieure et une borne supérieure.



Description :

Désignation	Description
Plage nominale	Plage de mesures correspondant à la plage choisie.
Zone de tolérance supérieure	Varie entre les valeurs comprises entre la valeur supérieure de la plage (par exemple : +10 V pour la plage +/-10 V) et la borne supérieure.
Zone de tolérance inférieure	Varie entre les valeurs comprises entre la valeur inférieure de la plage (par exemple : -10 V pour la plage +/-10 V) et la borne inférieure.
Zone de dépassement supérieure	Zone située au-delà de la borne supérieure.
Zone de dépassement inférieure	Zone située en deçà de la borne inférieure.

Les valeurs des bornes de dépassement sont configurables indépendamment l'une de l'autre. Elles peuvent prendre des valeurs entières comprises entre les valeurs suivantes :

Plage	Plage BMX AMI 0800									
	Zone de dépassement inférieure		Zone de tolérance inférieure		Plage nominale		Zone de tolérance supérieure		Zone de dépassement supérieure	
Unipolaire										
0 à 10 V	-1,500	-1,001	-1,000	-1	0	10,000	10,001	11,000	11,001	11,400
0 à 5 V / 0 à 20 mA	-5,000	-1,001	-1,000	-1	0	10,000	10,001	11,000	11,001	15,000
1 à 5 V / 4 à 20 mA	-4,000	-801	-800	-1	0	10,000	10,001	10,800	10,801	14,000
Bipolaire										
+/- 10 V	-11,500	-11,001	-11,000	-10,001	-10,000	10,000	10,001	11,000	11,001	11,400
+/- 5 V, +/- 20 mA	-15,000	-11,001	-11,000	-10,001	-10,000	10,000	10,001	11,000	11,001	15,000
Utilisateur										
+/- 10 V	-32,768				Personn alisé	Personn alisé				32,767
0 à 10 V	-32,768				Personn alisé	Personn alisé				32,767

Affichage des mesures

Les mesures peuvent être représentées en affichage normalisé (en % avec 2 décimales) :

Type de plage de valeurs	Affichage
Plage unipolaire 0 à 10 V, 0 à 5 V, 1 à 5 V, 0 à 20 mA, 4 à 20 mA	de 0 à 10 000 (0 % à +100,00 %)
Plage bipolaire +/- 10 V, +/- 5 mV +/- 20 mA	de -10 000 à 10 000 (-100,00 % à +100,00 %)

Il est également possible de définir la plage de valeurs dans laquelle sont exprimées les mesures, en choisissant :

- la borne inférieure correspondant au minimum de la plage : 0% (ou -100,00 %).
- la borne supérieure correspondant au maximum de la plage (+100,00%).

Ces bornes minimale et maximale doivent être des entiers compris entre -32 768 et +32 767.

Par exemple, supposons qu'un conditionneur indique une information de pression sur une boucle 4-20 mA, avec 4 mA correspondant à 3 200 millibars et 20 mA correspondant à 9 600 millibars. Vous pouvez alors choisir le format utilisateur, en définissant les bornes inférieure et supérieure suivantes :

3 200 pour 3 200 millibars comme borne inférieure,

9 600 pour 9 600 millibars comme borne supérieure.

Les valeurs transmises au programme varient entre 3 200 (= 4 mA) et 9 600 (= 20 mA).

Filtrage des mesures

Le type de filtrage effectué est un filtrage de premier ordre. Le coefficient de filtrage est modifiable depuis une console de programmation ou par le programme.

La formule mathématique utilisée est la suivante :

$$Meas_{f(n)} = \alpha \times Meas_{f(n-1)} + (1 - \alpha) \times Val_{b(n)}$$

où :

α = efficacité du filtre,

$Meas_{f(n)}$ = mesure filtrée à l'instant n,

$Meas_{f(n-1)}$ = mesure filtrée à l'instant n-1,

$Val_{b(n)}$ = valeur brute à l'instant n

Vous pouvez configurer la valeur de filtrage parmi 7 possibilités (de 0 à 6). Cette valeur est modifiable, même lorsque l'application est en mode RUN.

NOTE : le filtrage est accessible en cycle rapide ou normal.

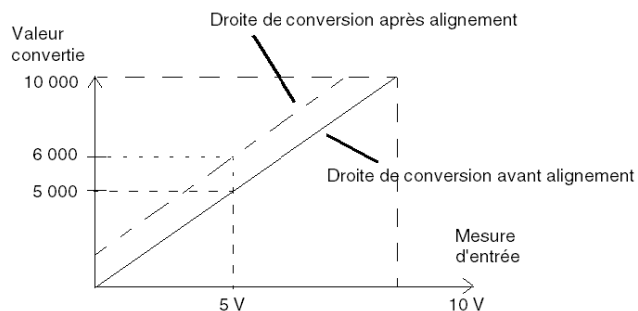
Les valeurs de filtrage dépendent du cycle de configuration T (où T = temps de cycle de 5 ms en mode standard) :

Efficacité recherchée	Valeur à choisir	α correspondant	Temps de réponse du filtre à 63 %	Fréquence de coupure (Hz)
Pas de filtrage	0	0	0	0
Peu de filtrage	1	0.750	4 x T	0,040 / T
	2	0.875	8 x T	0,020 / T
Filtrage moyen	3	0.937	16 x T	0,010 / T
	4	0.969	32 x T	0,005 / T
Filtrage fort	5	0.984	64 x T	0,0025 / T
	6	0.992	128 x T	0,0012 / T

Alignement des capteurs

L'alignement consiste à éliminer un décalage systématique observé avec un capteur donné, autour d'un point de marche donné. Cette opération permet de compenser une erreur liée au procédé. Pour cette raison, le remplacement d'un module ne nécessite pas un nouvel alignement. Par contre, le remplacement du capteur ou le changement du point de marche de ce capteur nécessite un nouvel alignement.

Les droites de conversion sont les suivantes :



La valeur d'alignement est modifiable depuis une console de programmation, même si le programme est en mode RUN. Pour chaque voie d'entrée, vous pouvez :

- visualiser et modifier la valeur de mesure souhaitée,
- sauvegarder la valeur d'alignement,
- déterminer si la voie comporte déjà un alignement.

L'écart d'alignement peut également être modifié par programmation.

L'alignement s'effectue sur la voie en fonctionnement normal, sans influence sur les modes de fonctionnement de la voie du module.

L'écart maximal entre la valeur mesurée et la valeur souhaitée (valeur alignée) ne doit pas excéder +/- 1 500.

NOTE : pour aligner plusieurs voies analogiques sur les modules BMX ART/AMO/AMI/AMM, nous vous recommandons de procéder voie par voie. Testez chaque voie après l'alignement avant de passer à la voie suivante pour appliquer correctement les paramètres.

Précautions de câblage

Introduction

Afin de protéger le signal vis-à-vis des parasites extérieurs induits en mode série et des parasites en mode commun, il est conseillé de prendre les précautions ci-dessous.

Blindage des câbles

Reliez le blindage du câble à la barre de terre. Clampez le blindage sur la barre de terre côté module. Utilisez le kit de connexion de blindage BMXXSP**** (voir page 48) pour raccorder le blindage.

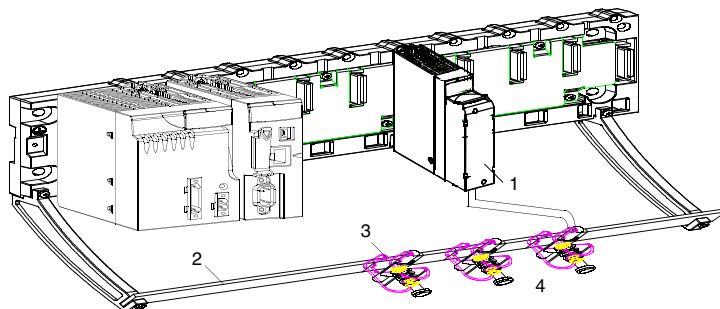
⚠ DANGER

RISQUE D'ÉLECTROCUTION, D'EXPLOSION OU ÉCLAIR D'ARC ÉLECTRIQUE

Lors du montage/démontage des modules :

- vérifiez que le bornier est toujours raccordé à la barre de blindage,
- coupez la tension des capteurs et des pré-actionneurs.

Le non-respect de ces instructions provoquera la mort ou des blessures graves.



- 1 BMX AMI 0800
- 2 Barre de blindage
- 3 Raccord
- 4 Vers les capteurs

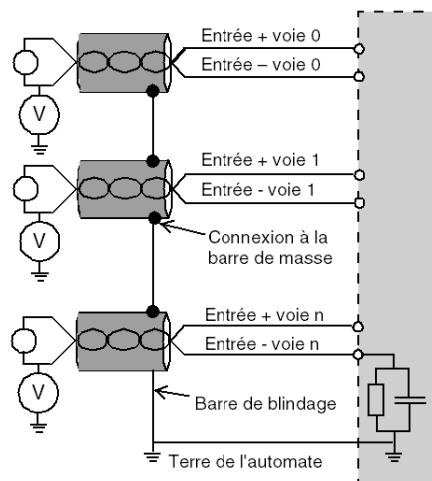
Référence des capteurs par rapport à la terre

Pour assurer un bon fonctionnement de la chaîne d'acquisition, il est recommandé de prendre les précautions suivantes :

- les capteurs doivent être proches les uns des autres (quelques mètres),
- tous les capteurs doivent être référencés sur un même point qui est relié à la terre de l'automate.

Utilisation des capteurs référencés par rapport à la terre

Les capteurs sont connectés comme indiqué sur le schéma suivant :



Si les capteurs sont référencés par rapport à la terre, cela peut, dans certains cas, ramener un potentiel de terre éloigné sur le bornier. Il est donc **impératif** de respecter les règles suivantes :

- Le potentiel doit être inférieur à la tension basse autorisée : par exemple, 30 V_{eff} ou 42,4 VCC.
- La mise à un potentiel de référence d'un point du capteur génère un courant de fuite. Il faut donc vérifier que l'ensemble des courants de fuite générés ne perturbe pas le système.

⚠ DANGER

RISQUE D'ÉLECTROCUTION

Des capteurs et d'autres périphériques peuvent être raccordés à un point de mise à la terre situé à une certaine distance du module. De telles références à la terre éloignée peuvent impliquer des différences de potentiel considérables par rapport à la terre locale.

Veillez à ce que :

- des potentiels supérieurs aux seuils autorisés ne puissent pas survenir,
- des courants induits n'affectent pas la mesure ou l'intégrité du système.

Le non-respect de ces instructions provoquera la mort ou des blessures graves.

Instructions relatives aux risques électromagnétiques

ATTENTION

FONCTIONNEMENT IMPREVU DE L'APPLICATION

Respectez les instructions suivantes afin de réduire les perturbations électromagnétiques :

- Utilisez le kit de connexion de blindage BMXXSP**** (*voir page 48*) pour raccorder le blindage.

Les perturbations électromagnétiques peuvent provoquer un fonctionnement inattendu de l'application.

Le non-respect de ces instructions peut provoquer des blessures ou des dommages matériels.

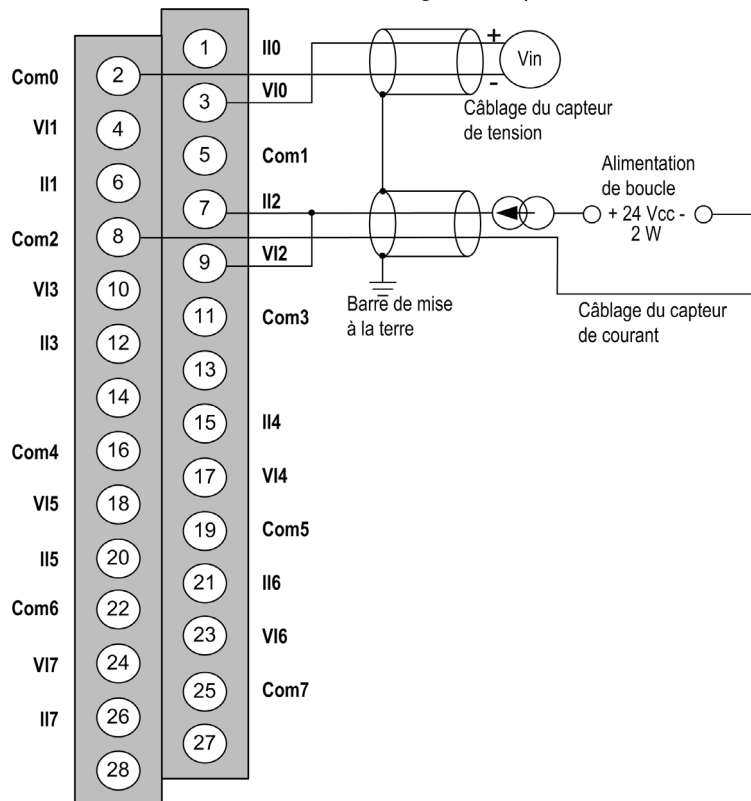
Schéma de câblage

Introduction

Le raccordement du module BMX AMI 0800 s'effectue à l'aide du bornier 28 broches.

Illustration

Le raccordement du bornier et le câblage des capteurs s'effectuent comme suit :



VIx Entrée pôle + de la voie x.

COMx Entrée du pôle - pour la voie x. Les broches COMx sont connectées ensemble en interne.

IIx Entrée + de la résistance de lecture du courant.

Voie 0 Capteur de tension.

Voie 1 Capteur de courant 2 fils.

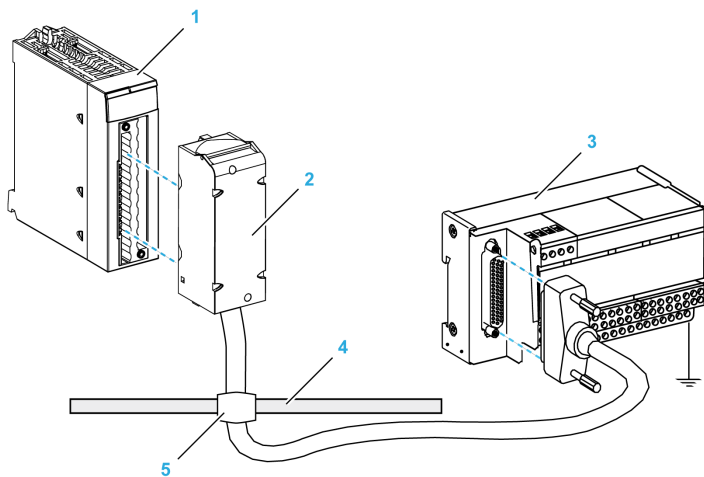
Accessoires de câblage

Pour un raccordement rapide à des pièces opérationnelles, le module peut être raccordé à un système précâblé TELEFAST (*voir page 96*).

Utilisation des accessoires de câblage TELEFAST

Introduction

Le système précâblé TELEFAST comprend un câble de raccordement et une sous-base d'interface, comme indiqué ci-dessous :



- 1 Module BMX AMI 0800
- 2 Câble de raccordement BMXFTA**0
- 3 Sous-base d'interface
- 4 Barre de blindage
- 5 Raccord

Le module BMX AMI 0800 est raccordable aux références de sous-bases d'interface suivantes :

- ABE-7CPA02
- ABE-7CPA03
- ABE-7CPA31
- ABE-7CPA31E

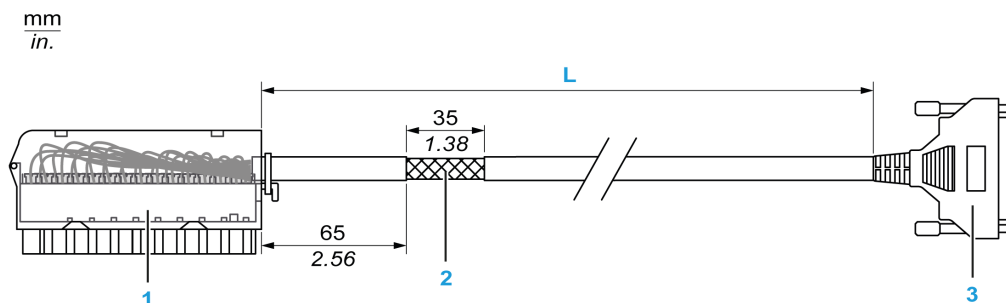
NOTE : si les informations HART font partie du signal à mesurer, une sous-base d'interface ABE-7CPA31E doit être utilisée pour filtrer les informations susceptibles de perturber la valeur analogique.

Câbles de raccordement BMX FTA ••0

Les câbles BMX FTA ••0 sont pré-assemblés et composés :

- à l'une des extrémités, d'un bornier 28 broches surmoulé duquel sort 1 gaine comportant 24 fils ;
- à l'autre extrémité, d'un connecteur Sub-D 25 broches.

La figure ci-dessous illustre les câbles BMX FTA ••0 :



- 1 Bornier BMX FTB 2820
 - 2 Blindage du câble
 - 3 Connecteur Sub-D 25 broches
- L Longueur variable selon la référence.

Le câble est disponible en 2 longueurs différentes :

- 1,5 m (4,92 ft) : BMX FTA 150
- 3 m (9,84 ft) : BMX FTA 300

Le tableau suivant présente les caractéristiques des câbles BMX FTA ••0 :

Caractéristique		Valeur
Câble	Matériau de la gaine	PVC
	Classification LSZH	Non
Environnement	Température de service	-25 à 70 °C (-13 à 158 °F)

Raccordement du capteur ABE-7CPA02

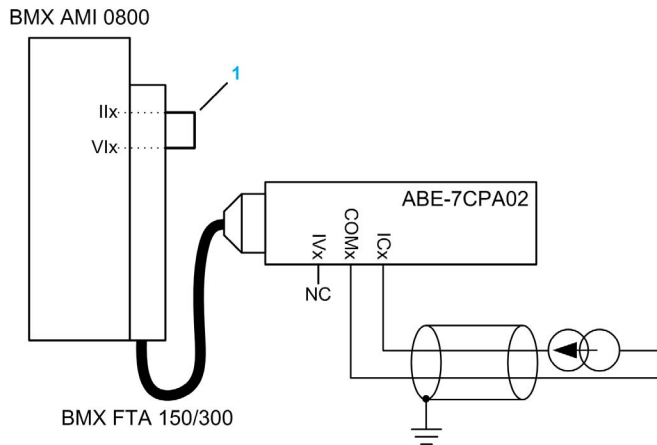
Le tableau suivant montre la distribution des voies analogiques sur les borniers TELEFAST avec la sous-base d'interface ABE-7CPA02 :

Numéro de bornier TELEFAST	Numéro de broche du connecteur Sub-D 25 broches	Brochage BMXAMI0 800	Type de signal	Numéro de bornier TELEFAST	Numéro de broche du connecteur Sub-D 25 broches	Brochage BMXAMI0 800	Type de signal
1	/		Masse	Alim. 1	/		Masse
2	/		STD (1)	Alim. 2	/		Masse
3	/		STD (1)	Alim. 3	/		Masse
4	/		STD (2)	Alim. 4	/		Masse
100	1	3	+IV0	200	14	2	COM0
101	2	1	+IC0	201	/		Masse
102	15	4	+IV1	202	3	5	COM1
103	16	6	+IC1	203	/		Masse
104	4	9	+IV2	204	17	8	COM2
105	5	7	+IC2	205	/		Masse
106	18	10	+IV3	206	6	11	COM3
107	19	12	+IC3	207	/		Masse
108	7	17	+IV4	208	20	16	COM4
109	8	15	+IC4	209	/		Masse
110	21	18	+IV5	210	9	19	COM5
111	22	20	+IC5	211	/		Masse
112	10	23	+IV6	212	23	22	COM6
113	11	21	+IC6	213	/		Masse
114	24	24	+IV7	214	12	25	COM7
115	25	26	+IC7	215	/		Masse

NOTE : sur le ABE-7CPA02, le cavalier est positionné entre les broches 1 et 2.

+IVx : entrée de tension du pôle + pour la voie x.
+ICx : entrée de courant du pôle + pour la voie x.
COMx : entrée de courant ou de tension du pôle - pour la voie x.

NOTE : Pour les capteurs de courant raccordés au TELEFAST ABE-7CPA02, un cavalier doit être posé sur le bornier BMX AMI 0800 entre l'entrée de courant et l'entrée de tension, comme indiqué ci-dessous.



1 Cavalier sur le bornier.

NOTE : pour la mise à terre, utilisez le bornier complémentaire ABE-7BV10/20.

Raccordement du capteur ABE-7CPA03

Le module ABE-7CPA03 ne prend pas en charge le courant négatif.

AVIS

DETERIORATION DE L'EQUIPEMENT

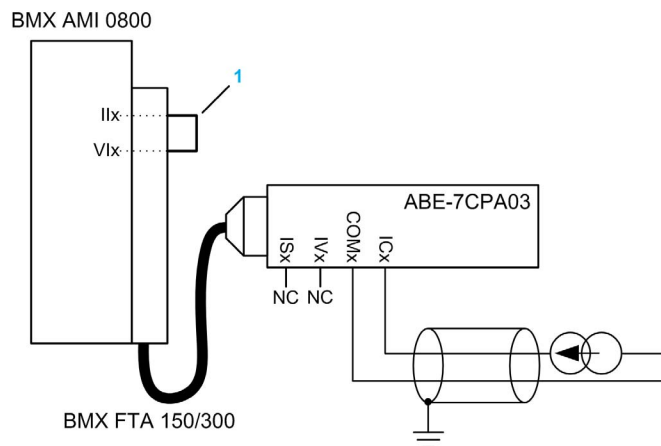
N'appliquez pas un courant négatif lorsque le BMX AMI 0800 est associé au ABE-7CPA03.

Le non-respect de ces instructions peut provoquer des dommages matériels.

Le tableau suivant montre la distribution des voies analogiques sur les borniers TELEFAST avec la référence ABE-7CPA03 :

Numéro de bornier TELEFAST	Numéro de broche du connecteur Sub-D 25 broches	Brochage BMXAMI 0800	Type de signal	Numéro de bornier TELEFAST	Numéro de broche du connecteur Sub-D 25 broches	Brochage BMXAMI0 800	Type de signal
1	/		0 V	Alim. 1	/		24 V (alimentation du capteur)
2	/		0 V	Alim. 2	/		24 V (alimentation du capteur)
3	/		0 V	Alim. 3	/		0 V (alimentation du capteur)
4	/		0 V	Alim. 4	/		0 V (alimentation du capteur)
100	/		+IS1	200	/		+IS0
101	15	4	+IV1	201	1	3	+IV0
102	16	6	+IC1	202	2	1	+IC0
103	/		Masse	203	14/3	2/5	COM0/COM1
104	/		+IS3	204	/		+IS2
105	18	10	+IV3	205	4	9	+IV2
106	19	12	+IC3	206	5	7	+IC2
107	/		Masse	207	17/6	8/11	COM2/COM3
108	/		+IS5	208	/		+IS4
109	21	18	+IV5	209	7	17	+IV4
110	22	20	+IC5	210	8	15	+IC4
111	/		Masse	211	20/9	16/19	COM4/COM5
112	/		+IS7	212	/		+IS6
113	24	24	+IV7	213	10	21	+IV6
114	25	26	+IC7	214	11	23	+IC6
115	/		Masse	215	23/12	22/25	COM6/COM7
+ISx : alimentation de la voie 24 V +IVx : entrée de tension du pôle + pour la voie x. +ICx : entrée de courant du pôle + pour la voie x. COMx : entrée de courant ou de tension du pôle - pour la voie x.							

NOTE : Pour les capteurs de courant raccordés au TELEFAST ABE-7CPA03, un cavalier doit être posé sur le bornier BMX AMI 0800 entre l'entrée de courant et l'entrée de tension, comme indiqué ci-dessous.



1 Cavalier sur le bornier.

NOTE : pour la mise à terre, utilisez le bornier complémentaire ABE-7BV10/20.

Raccordement du capteur ABE-7CPA31

Le tableau suivant montre la distribution des voies analogiques sur les borniers TELEFAST avec la référence ABE-7CPA31 :

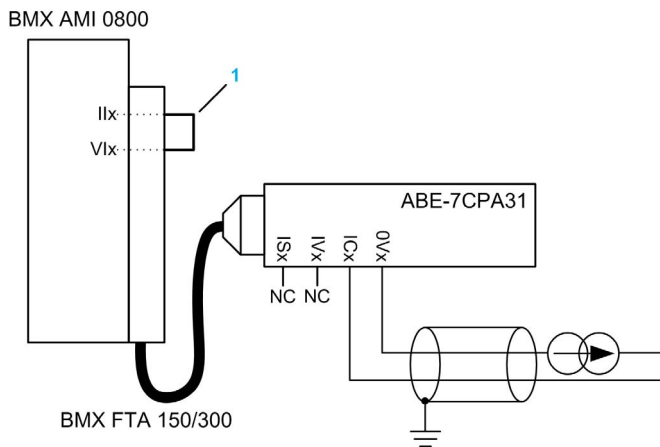
Numéro de bornier TELEFAST	Numéro de broche du connecteur Sub-D 25 broches	Brochage BMXAMI0 800	Type de signal	Numéro de bornier TELEFAST	Numéro de broche du connecteur Sub-D 25 broches	Brochage BMXAMI 0800	Type de signal
1	/		Masse	Alim. 1	/		24 V (alimentation du capteur)
2	/		Masse	Alim. 2	/		24 V (alimentation du capteur)
3	/		Masse	Alim. 3	/		0 V (alimentation du capteur)

+ISx : alimentation de la voie 24 V
 +IVx : entrée de tension du pôle + pour la voie x.
 +ICx : entrée de courant du pôle + pour la voie x.
 COMx : entrée de courant ou de tension du pôle - pour la voie x.

Numéro de bornier TELEFAST	Numéro de broche du connecteur Sub-D 25 broches	Brochage BMXAMI0 800	Type de signal	Numéro de bornier TELEFAST	Numéro de broche du connecteur Sub-D 25 broches	Brochage BMXAMI 0800	Type de signal
4	/		Masse	Alim. 4	/		0 V (alimentation du capteur)
100	/		+IS0	116	/		+IS4
101	1	3	+IV0	117	7	17	+IV4
102	2	1	+IC0	118	8	15	+IC4
103	14	2	0 V	119	20	16	0 V
104	/		+IS1	120	/		+IS5
105	15	4	+IV1	121	21	18	+IV5
106	16	6	+IC1	122	22	20	+IC5
107	3	5	0 V	123	9	19	0 V
108	/		+IS2	124	/		+IS6
109	4	9	+IV2	125	10	23	+IV6
110	5	7	+IC2	126	11	21	+IC6
111	17	8	0 V	127	23	22	0 V
112	/		+IS3	128	/		+IS7
113	18	10	+IV3	129	24	24	+IV7
114	19	12	+IC3	130	25	26	+IC7
115	6	11	0 V	131	12	25	0 V

+ISx : alimentation de la voie 24 V
+IVx : entrée de tension du pôle + pour la voie x.
+ICx : entrée de courant du pôle + pour la voie x.
COMx : entrée de courant ou de tension du pôle - pour la voie x.

NOTE : Pour les capteurs de courant raccordés au TELEFAST ABE-7CPA31, un cavalier doit être posé sur le bornier BMX AMI 0800 entre l'entrée de courant et l'entrée de tension, comme indiqué ci-dessous.



1 Cavalier sur le bornier.

NOTE : pour la mise à terre, utilisez le bornier complémentaire ABE-7BV10/20.

Raccordement du capteur ABE-7CPA031E

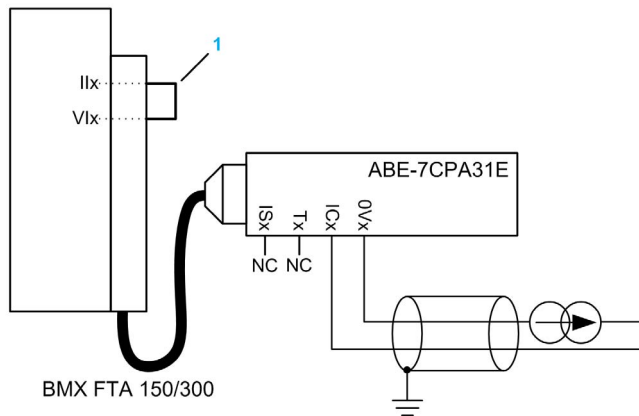
Le tableau suivant montre la distribution des voies analogiques sur les borniers TELEFAST avec la référence ABE-7CPA31E :

Numéro de bornier TELEFAST	Bornier	Type de signal	Numéro de bornier TELEFAST	Bornier	Type de signal
1	/	Masse	Alim. 1	/	24 V (alimentation du capteur)
2	/	Masse	Alim. 2	/	24 V (alimentation du capteur)
3	/	Masse	Alim. 3	/	0 V (alimentation du capteur)
4	/	Masse	Alim. 4	/	0 V (alimentation du capteur)
100	/	+IS0	116	/	+IS4
101	/	T0	117	/	T4
102	/	+IC0	118	/	+IC4
103	/	0V0	119	/	0V4
104	/	+IS1	120	/	+IS5
105	/	T1	121	/	T5
106	/	+IC1	122	/	+IC5
107	/	0V1	123	/	0V5
108	/	+IS2	124	/	+IS6
109	/	T2	125	/	T6
110	/	+IC2	126	/	+IC6
111	/	0V2	127	/	0V6
112	/	+IS3	128	/	+IS7
113	/	T3	129	/	T7
114	/	+IC3	130	/	+IC7
115	/	0V3	131	/	0V7

+ISx : alimentation de la voie 24 V
Tx : broche de test réservée pour la fonction HART, connectée en interne au pôle +ICx
+ICx : entrée de courant du pôle + pour la voie x.
COMx : entrée de courant ou de tension du pôle - pour la voie x.

NOTE : Pour les capteurs de courant raccordés au TELEFAST ABE-7CPA31E, un cavalier doit être posé sur le bornier BMX AMI 0800 entre l'entrée de courant et l'entrée de tension, comme indiqué ci-dessous.

BMX AMI 0800



BMX FTA 150/300

1 Cavalier sur le bornier.

NOTE : pour la mise à terre, utilisez le bornier complémentaire ABE-7BV10/20.

Chapitre 5

Module d'entrée analogique BMX AMI 0810

Objet de ce chapitre

Ce chapitre présente le module BMX AMI 0810, ses caractéristiques et son raccordement aux différents capteurs.

Contenu de ce chapitre

Ce chapitre contient les sujets suivants :

Sujet	Page
Présentation	108
Caractéristiques	109
Description fonctionnelle	111
Précautions de câblage	118
Schéma de câblage	121
Utilisation des accessoires de câblage TELEFAST	122

Présentation

Fonction

Le module BMX AMI 0810 est un module analogique à entrées à haute densité, doté de huit voies isolées.

Associé à des capteurs ou des transmetteurs, il assure des fonctions de surveillance, de mesure et de régulation des procédés continus.

Le module BMX AMI 0810 offre pour chacune de ses entrées, selon le choix fait lors de la configuration, la plage suivante :

- Tension +/-5 V/+/-10 V/0 à 5 V/0 à 10 V/1 à 5 V
- Courant +/-20 mA/0 à 20 mA/4 à 20 mA

Le module fonctionne en entrées tension. Il intègre les huit résistances de lecture connectées au niveau du bornier pour réaliser des entrées courant.

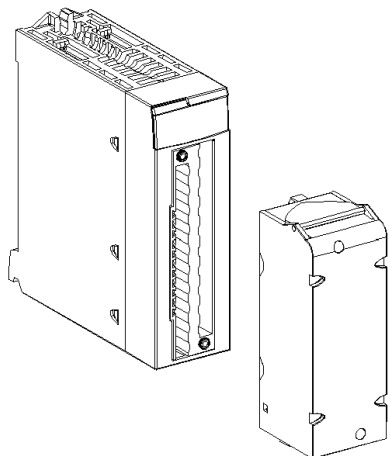
Version renforcée

L'équipement BMX AMI 0810H (renforcé) est la version renforcée de l'équipement BMX AMI 0810 standard. Il peut être utilisé à des températures extrêmes et dans des environnements chimiques difficiles.

Pour plus d'informations, reportez-vous au chapitre *Installation dans des environnements plus rudes (voir Plateformes Modicon M580, M340 et X80 I/O, Normes et certifications)*.

Illustration

L'illustration ci-après représente le module d'entrée analogique BMX AMI 0810.



NOTE : le bornier est fourni séparément.

Caractéristiques

Conditions de fonctionnement en altitude

Les caractéristiques indiquées dans les tableaux ci-dessous sont valables pour l'exploitation des modules BMX AMI 0810 et BMX AMI 0810H jusqu'à 2 000 m (6 560 ft) d'altitude. Au-dessus de 2 000 m (6 560 ft), une réduction des caractéristiques s'applique.

Pour plus d'informations, reportez-vous au chapitre *Conditions de stockage et de fonctionnement (voir Plateformes Modicon M580, M340 et X80 I/O, Normes et certifications)*.

Caractéristiques générales

Caractéristiques générales des modules BMX AMI 0810 et BMX AMI 0810H :

Température de service	BMX AMI 0810	0...60 °C (32...140 °F)
	BMX AMI 0810H	-25...70 °C (-13...158 °F)
Types d'entrées	Entrées rapides isolées de haut niveau	
Nature des entrées	Tension/Courant	
Nombre de voies	8	
Durée du cycle d'acquisition :		
<ul style="list-style-type: none"> ● Rapide (acquisition périodique pour les voies déclarées utilisées) 	1 ms + 1 ms x nombre de voies utilisées	
<ul style="list-style-type: none"> ● Par défaut (acquisition périodique pour toutes les voies) 	9 ms	
Résolution d'affichage	16 bits	
Filtrage numérique	Premier ordre	
Isolation :		
<ul style="list-style-type: none"> ● entre voies 	+/-300 VCC	
<ul style="list-style-type: none"> ● entre voies et bus 	1400 VCC	
<ul style="list-style-type: none"> ● entre voies et terre 	1 400 VCC	
Charge maximale autorisée pour les entrées :	Entrées de tension : +/- 30 VCC Entrées de courant : +/- 30 mA Protection contre les contacts accidentels : -19,2 à 30 VCC	
	NOTE : la fonction de protection contre les contacts accidentels n'est pas prise en charge lorsque le module fonctionne avec une interface Telefast.	
Consommation (3,3 V)	Typique	0,32 W
	Maximum	0,48 W
Consommation (24 V)	Typique	1,06 W
	Maximum	1,50 W

Plage de mesures

Caractéristiques de la plage de mesures des entrées analogiques des modules BMX AMI 0810 et BMX AMI 0810H :

Plage de mesures	+/- 10 V ; +/- 5 V 0...10 V ; 0...5 V ; 1...5 V	+/- 20 mA ; 0...20 mA ; 4...20 mA
Valeur de conversion maximum	+/-11,4 V	+/-30 mA
Résolution de la conversion	0,36 mV	1,4 µA
Impédance d'entrée	10 MΩ	Résistance de conversion interne (250 Ω) + résistance de protection interne (voir remarque)
Précision de la résistance de conversion interne	-	0,1 % à 15 ppm/°C
Erreurs de mesure pour le module standard :		
<ul style="list-style-type: none"> • A 25 °C • Maximum dans la plage de températures de 0 à 60 °C (32...140 °F) 	0,075 % de PE ⁽¹⁾ 0,1 % de PE ⁽¹⁾	0,15 % de PE ⁽¹⁾⁽²⁾ - typique 0,3 % de PE ⁽¹⁾⁽²⁾
Erreurs de mesure pour le module renforcé :		
<ul style="list-style-type: none"> • à 25 °C • Maximum dans la plage de températures de -25 à 70 °C 	0,075 % de PE ⁽¹⁾ 0,2 % de PE ⁽¹⁾	0,15 % de PE ⁽¹⁾⁽²⁾ - typique 0,55 % de PE ⁽¹⁾⁽²⁾
Dérive en température	30 ppm/°C	50 ppm/°C
Monotonie	Oui	Oui
Réjection en mode commun (50/60 Hz)	80 dB	80 dB
Diaphonie entre les voies CC et CA 50/60 Hz	> 80 dB	> 80 dB
Non-linéarité	0,001 %	0,001 %
Répétabilité à 25 °C de 10 minutes de stabilisation	0,005 % de la pleine échelle ⁽¹⁾	0,007 % de PE ⁽¹⁾
Stabilité à long terme après 1 000 heures	< 0,004 % de PE ⁽¹⁾	< 0,004 % de PE ⁽¹⁾
(1) PE : Pleine échelle (2) Avec erreur de résistance de conversion		

NOTE : la résistance de protection interne a une impédance typique de 25 Ω (3,6 Ω min. et 50 Ω max.). La précision de la résistance de protection est sans effet sur la valeur mesurée.

NOTE : si aucun élément n'est connecté aux modules analogiques BMX AMI 0810 et BMX AMI 0810H et si des voies sont configurées (plage de 4 à 20 mA ou 1 à 5 V), une erreur d'E/S est détectée, comme si un câble était rompu.

Description fonctionnelle

Fonction

Le module BMX AMI 0810 est un module analogique à entrées à haute densité, doté de huit voies isolées.

Associé à des capteurs ou des transmetteurs, il assure des fonctions de surveillance, de mesure et de régulation des procédés continus.

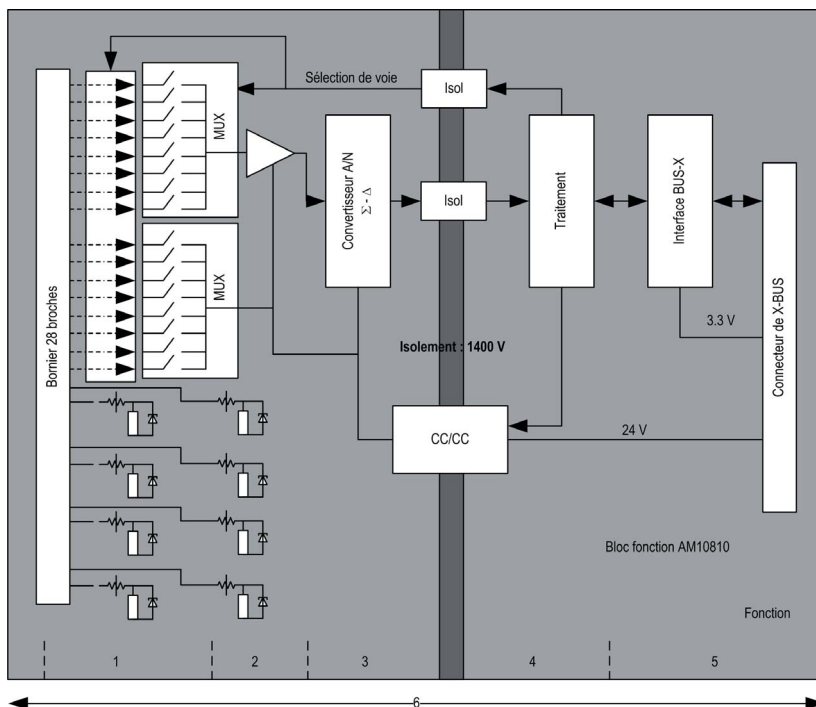
Le module BMX AMI 0810 offre pour chacune de ses entrées, selon le choix fait lors de la configuration, la plage suivante :

- +/- 10 V
- 0 à 10 V
- 0 à 5 V / 0 à 20 mA
- 1..5 V/4..20 mA
- +/-5 V / +/-20 mA

Le module fonctionne en entrées tension. Il intègre les huit résistances de lecture connectées au niveau du bornier pour réaliser des entrées courant.

Illustration

Illustration du BMX AMI 0810 :



Description:

Non.	Processus	Fonction
1	Adaptation des entrées et multiplexage	<ul style="list-style-type: none"> ● Raccordement physique au processus à l'aide d'un bornier à vis 28 broches ● Protection du module contre les surtensions ● Protection des résistances de lecture du courant par écrêteurs et fusibles réarmables ● Filtrage analogique des signaux d'entrée ● Scrutation des voies d'entrée par multiplexage statique via des opto-commutateurs, afin de fournir une possibilité de tension de mode commun de +/- 300 VCC
2	Amplification des signaux d'entrée	<ul style="list-style-type: none"> ● Sélection du gain en fonction des caractéristiques des signaux d'entrée, définies lors de la configuration (plage unipolaire ou bipolaire, en tension ou en courant) ● Compensation des dérives de la chaîne d'amplification
3	convertir	<ul style="list-style-type: none"> ● Conversion du signal d'entrée analogique en signal numérique 24 bits à l'aide d'un convertisseur $\Sigma\Delta$

Non.	Processus	Fonction
4	Transformation des mesures d'entrée dans une unité exploitable par l'utilisateur	<ul style="list-style-type: none"> ● Prise en compte des coefficients de recalage et d'alignement à appliquer aux mesures ainsi que des coefficients d'auto-étalonnage du module ● Filtrage (numérique) des mesures, en fonction des paramètres de configuration ● Mise à l'échelle des mesures, en fonction des paramètres de configuration
5	Communication avec l'application	<ul style="list-style-type: none"> ● Gestion des échanges avec l'UC ● Adressage topologique ● Réception des paramètres de configuration du module et des voies ● Envoi des valeurs mesurées et de l'état du module à l'application
6	Surveillance du module et envoi de notifications d'erreur à l'application	Test de la chaîne de conversion Test du dépassement de gamme sur les voies Test du chien de garde

Durée de mesure

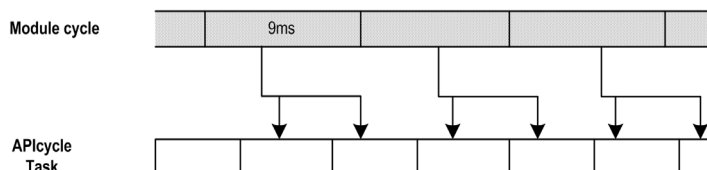
Le cadencement des mesures dépend du cycle utilisé, défini lors de la configuration (cycle normal ou cycle rapide) :

- En cycle normal, le temps de cycle de scrutation est fixe.
- En cycle rapide, seules les voies déclarées comme étant utilisées sont scrutées. Le temps du cycle de scrutation est donc proportionnel au nombre de voies utilisées.

Les valeurs du temps de cycle dépendent du cycle sélectionné :

Module	Cycle normal	Cycle rapide
BMX AMI 0810	9 ms	1 ms + (1 ms x N) où N est le nombre de voies utilisées.

NOTE : le cycle du module n'est pas synchronisé avec le cycle automate. Au début de chaque cycle automate, les valeurs des voies sont prises en compte. Si le temps de cycle de la tâche MAST/FAST est inférieur au temps de cycle du module, certaines valeurs ne changent pas.

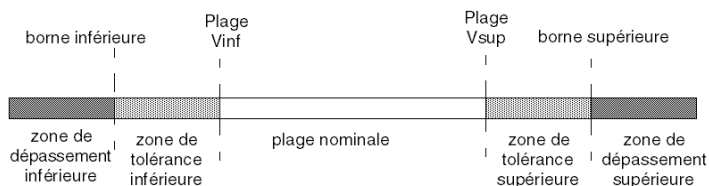


Contrôle des dépassements par valeur supérieure/inférieure

Le module BMX AMI 0810 propose 6 plages de tension ou de courant pour chacune de ses entrées.

Cette option doit être configurée dans les fenêtres de configuration pour chaque voie. La détection des tolérances inférieure et supérieure est toujours active indépendamment du contrôle des dépassements/dépassements par valeur inférieure.

En fonction de la plage choisie, le module effectue un contrôle de dépassement ; il vérifie que la mesure est comprise entre une borne inférieure et une borne supérieure.



Description:

Désignation	Description
Plage nominale	Plage de mesures correspondant à la plage choisie.
Zone de tolérance supérieure	varie entre les valeurs comprises entre la valeur maximale de la plage (par exemple, +10 V pour la plage +/-10 V) et la borne supérieure
Zone de tolérance inférieure	varie entre les valeurs comprises entre la valeur minimale de la plage (par exemple, -10 V pour la plage +/-10 V) et la borne inférieure
Zone de dépassement supérieure	Zone située au-delà de la borne supérieure.
Zone de dépassement inférieure	Zone située en deçà de la borne inférieure.

Les valeurs des bornes de dépassement sont configurables indépendamment l'une de l'autre. Elles peuvent prendre des valeurs entières comprises entre les valeurs suivantes :

Plage	Plage BMX AMI 0810									
	Zone de dépassement inférieure		Zone de tolérance inférieure		Plage nominale		Zone de tolérance supérieure		Zone de dépassement supérieure	
Unipolaire										
0 à 10 V	-1,500	-1,001	-1,000	-1	0	10,000	10,001	11,000	11,001	11,400
0 à 5 V / 0...20 mA	-5,000	-1,001	-1,000	-1	0	10,000	10,001	11,000	11,001	15,000
1...5 V / 4...20 mA	-4,000	-801	-800	-1	0	10,000	10,001	10,800	10,801	14,000

Plage	Plage BMX AMI 0810									
	Zone de dépassement inférieure		Zone de tolérance inférieure		Plage nominale		Zone de tolérance supérieure		Zone de dépassement supérieure	
Bipolaire										
+/- 10 V	-11,500	-11,001	-11,000	-10,001	-10,000	10,000	10,001	11,000	11,001	11,400
+/- 5 V, +/- 20 mA	-15,000	-11,001	-11,000	-10,001	-10,000	10,000	10,001	11,000	11,001	15,000
Utilisateur										
+/- 10 V	-32,768				Personn alisé	Personn alisé				32,767
0 à 10 V	-32,768				Personn alisé	Personn alisé				32,767

Affichage des mesures

Les mesures peuvent être représentées en affichage normalisé (en % avec 2 décimales) :

Type de plage de valeurs	Affichage
Plage unipolaire 0 à 10 V, 0 à 5 V, 1 à 5 V, 0 à 20 mA, 4 à 20 mA	de 0 à 10 000 (0 % at +100,00 %)
Plage bipolaire +/- 10 V, +/- 5 mV +/- 20 mA	de -10 000 à 10 000 (-100,00 % à +100,00 %)

Il est également possible de définir la plage de valeurs dans laquelle sont exprimées les mesures, en choisissant :

- la borne inférieure correspondant au minimum de la plage : 0 % (ou -100,00 %).
- la borne supérieure correspondant au maximum de la plage (+100,00 %).

Ces bornes minimale et maximale doivent être des entiers compris entre -32 768 et +32 767.

Par exemple, supposons qu'un conditionneur indique une information de pression sur une boucle 4-20 mA, avec 4 mA correspondant à 3 200 millibars et 20 mA correspondant à 9 600 millibars. Vous pouvez alors choisir le format utilisateur, en définissant les bornes inférieure et supérieure suivantes :

3 200 pour 3 200 millibars comme borne inférieure,

9 600 pour 9 600 millibars comme borne supérieure.

Les valeurs transmises au programme varient entre 3 200 (= 4 mA) et 9 600 (= 20 mA).

Filtrage des mesures

Le type de filtrage effectué est un filtrage de premier ordre. Le coefficient de filtrage est modifiable depuis une console de programmation ou par le programme.

La formule mathématique utilisée est la suivante :

$$Meas_{f(n)} = \alpha \times Meas_{f(n-1)} + (1 - \alpha) \times Val_{b(n)}$$

où :

α = efficacité du filtre,

$Meas_{f(n)}$ = mesure filtrée à l'instant n,

$Meas_{f(n-1)}$ = mesure filtrée à l'instant n-1,

$Val_{b(n)}$ = valeur brute à l'instant n

Vous pouvez configurer la valeur de filtrage parmi 7 possibilités (de 0 à 6). Cette valeur est modifiable, même lorsque l'application est en mode RUN.

NOTE : le filtrage est accessible en cycle rapide ou normal.

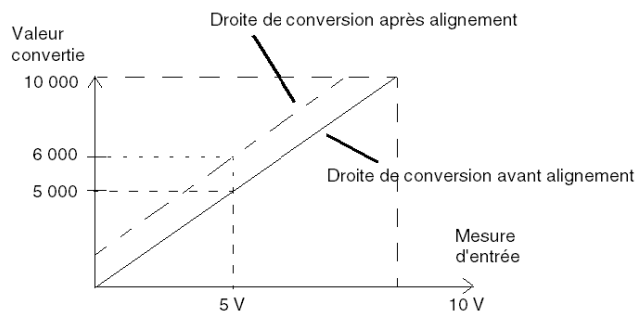
Les valeurs de filtrage dépendent du cycle de configuration T (où T = temps de cycle de 5 ms en mode standard) :

Efficacité recherchée	Valeur à choisir	α correspondant	Temps de réponse du filtre à 63 %	Fréquence de coupure (Hz)
Pas de filtrage	0	0	0	0
Peu de filtrage	1	0.750	4 x T	0,040 / T
	2	0.875	8 x T	0.020 / T
Filtrage moyen	3	0.937	16 x T	0.010 / T
	4	0.969	32 x T	0.005 / T
Filtrage fort	5	0.984	64 x T	0.0025 / T
	6	0.992	128 x T	0.0012 / T

Alignement du capteur

L'alignement consiste à éliminer un décalage systématique observé avec un capteur donné, autour d'un point de marche donné. Cette opération permet de compenser une erreur liée au procédé. Pour cette raison, le remplacement d'un module ne nécessite pas un nouvel alignement. Par contre, le remplacement du capteur ou le changement du point de marche de ce capteur nécessite un nouvel alignement.

Les droites de conversion sont les suivantes :



La valeur d'alignement est modifiable depuis une console de programmation, même si le programme est en mode RUN. Pour chaque voie d'entrée, vous pouvez :

- visualiser et modifier la valeur de mesure souhaitée,
- sauvegarder la valeur d'alignement,
- déterminer si la voie comporte déjà un alignement.

L'écart d'alignement peut également être modifié par programmation.

L'alignement s'effectue sur la voie en fonctionnement normal, sans influence sur les modes de fonctionnement de la voie du module.

L'écart maximal entre la valeur mesurée et la valeur souhaitée (valeur alignée) ne doit pas excéder +/- 1 500.

NOTE : pour aligner plusieurs voies analogiques sur les modules BMX ART/AMO/AMI/AMM, nous vous recommandons de procéder voie par voie. Testez chaque voie après l'alignement avant de passer à la voie suivante pour appliquer correctement les paramètres.

Précautions de câblage

Introduction

Afin de protéger le signal vis-à-vis des parasites extérieurs induits en mode série et des parasites en mode commun, il est conseillé de prendre les précautions ci-dessous.

Blindage des câbles

Reliez le blindage du câble à la barre de terre. Clampez le blindage sur la barre de terre côté module. Utilisez le kit de connexion de blindage BMXXSP**** (voir page 48) pour raccorder le blindage.

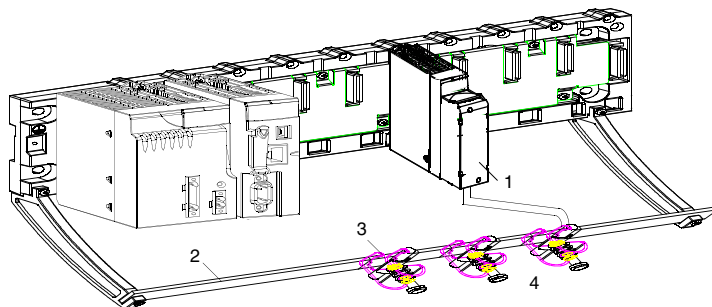
⚠ DANGER

RISQUE D'ÉLECTROCUTION, D'EXPLOSION OU ÉCLAIR D'ARC ÉLECTRIQUE

Lors du montage/démontage des modules :

- vérifiez que le bornier est toujours raccordé à la barre de blindage,
- coupez la tension des capteurs et des pré-actionneurs.

Le non-respect de ces instructions provoquera la mort ou des blessures graves.



- 1 BMX AMI 0810
- 2 Barre de blindage
- 3 Raccord
- 4 Vers les capteurs

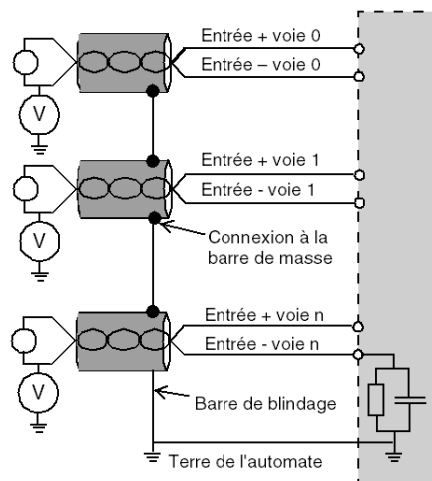
Référence des capteurs par rapport à la terre

Pour assurer un bon fonctionnement de la chaîne d'acquisition, il est recommandé de prendre les précautions suivantes :

- les capteurs doivent être proches les uns des autres (quelques mètres),
- tous les capteurs doivent être référencés sur un même point qui est relié à la terre de l'automate.

Utilisation des capteurs référencés par rapport à la terre

Les capteurs sont connectés comme indiqué sur le schéma suivant :



Si les capteurs sont référencés par rapport à la terre, cela peut, dans certains cas, ramener un potentiel de terre éloigné sur le bornier. Il est donc **impératif** de respecter les règles suivantes :

- Le potentiel doit être inférieur à la tension basse autorisée : par exemple, 30 V_{eff} ou 42,4 VCC.
- La mise à un potentiel de référence d'un point du capteur génère un courant de fuite. Il faut donc vérifier que l'ensemble des courants de fuite générés ne perturbe pas le système.

NOTE : Des capteurs et d'autres périphériques peuvent être raccordés à un point de mise à la terre situé à une certaine distance du module. De telles références à la terre éloignée peuvent impliquer des différences de potentiel considérables par rapport à la terre locale. Des courants induits n'affectent pas la mesure ou l'intégrité du système.

⚠ DANGER

RISQUE D'ÉLECTROCUTION

Vérifiez que les capteurs et autres périphériques ne sont pas exposés par des points de mise à la terre à un potentiel de tension supérieur aux limites acceptables.

Le non-respect de ces instructions provoquera la mort ou des blessures graves.

Instructions relatives aux risques électromagnétiques

ATTENTION

FONCTIONNEMENT IMPREVU DE L'APPLICATION

Respectez les instructions suivantes afin de réduire les perturbations électromagnétiques :

- Utilisez le kit de connexion de blindage BMXXSP**** (*voir page 48*) pour raccorder le blindage.

Les perturbations électromagnétiques peuvent provoquer un fonctionnement inattendu de l'application.

Le non-respect de ces instructions peut provoquer des blessures ou des dommages matériels.

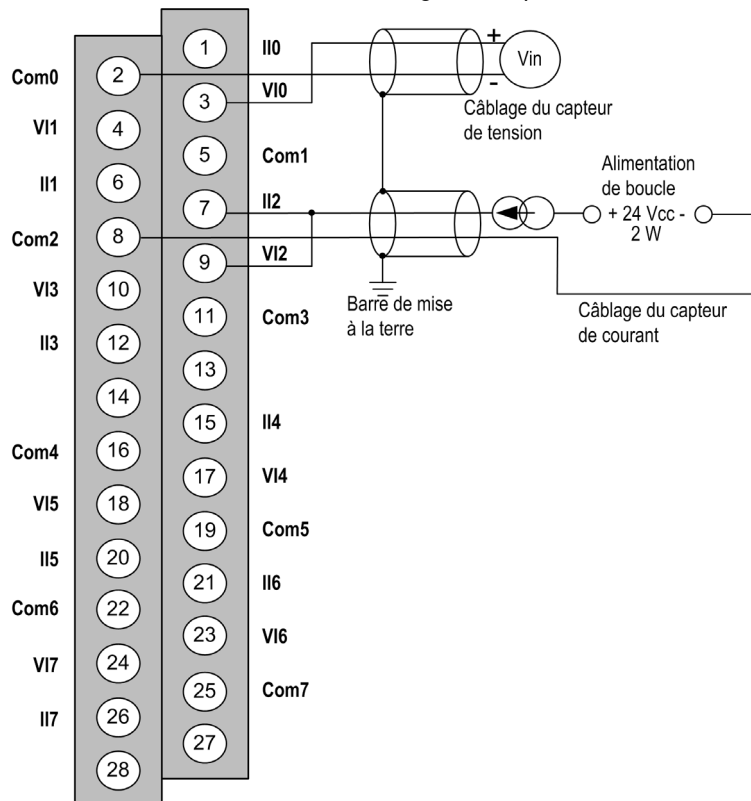
Schéma de câblage

Introduction

Le raccordement du module BMX AMI 0810 s'effectue à l'aide du bornier 28 broches.

Illustration

Le raccordement du bornier et le câblage des capteurs s'effectuent comme suit :



Vix Entrée pôle + de la voie x

COM x Entrée pôle - de la voie x

Iix Entrée + de la résistance de lecture du courant

Voie0 Capteur tension

Voie1 Capteur courant 2 fils

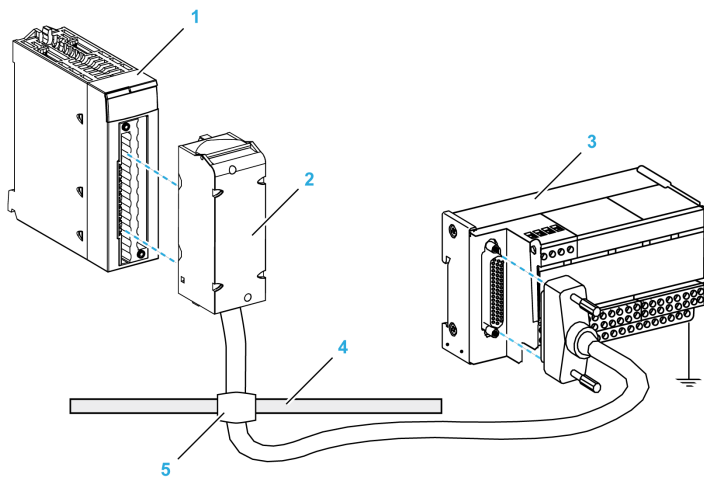
Accessoires de câblage

Pour un raccordement rapide à des pièces opérationnelles, le module peut être raccordé à un système précâblé TELEFAST (*voir page 122*).

Utilisation des accessoires de câblage TELEFAST

Introduction

Le système précâblé TELEFAST comprend un câble de raccordement et une sous-base d'interface, comme indiqué ci-dessous :



- 1 Module BMX AMI 0810
- 2 Câble de raccordement BMXFTA**0
- 3 Sous-base d'interface
- 4 Barre de blindage
- 5 Raccord

Le module BMX AMI 0810 est raccordable aux références de sous-bases d'interface suivantes :

- ABE-7CPA02
- ABE-7CPA31
- ABE-7CPA31E

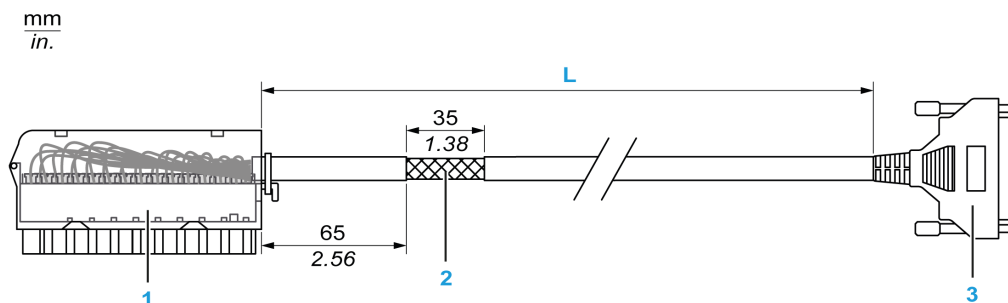
NOTE : si les informations HART font partie du signal à mesurer, une sous-base d'interface ABE-7CPA31E doit être utilisée pour filtrer les informations susceptibles de perturber la valeur analogique.

Câbles de raccordement BMX FTA ••0

Les câbles BMX FTA ••0 sont pré-assemblés et composés :

- à l'une des extrémités, d'un bornier 28 broches surmoulé duquel sort 1 gaine comportant 24 fils ;
- à l'autre extrémité, d'un connecteur Sub-D 25 broches.

La figure ci-dessous illustre les câbles BMX FTA ••0 :



- 1 Bornier BMX FTB 2820
- 2 Blindage du câble
- 3 Connecteur Sub-D 25 broches
- L Longueur variable selon la référence.

Le câble est disponible en 2 longueurs différentes :

- 1,5 m (4,92 ft) : BMX FTA 150
- 3 m (9,84 ft) : BMX FTA 300

Le tableau suivant présente les caractéristiques des câbles BMX FTA ••0 :

Caractéristique		Valeur
Câble	Matériau de la gaine	PVC
	Classification LSZH	Non
Environnement	Température de service	-25 à 70 °C (-13 à 158 °F)

Raccordement du capteur ABE-7CPA02

Le tableau suivant montre la distribution des voies analogiques sur les borniers TELEFAST avec la référence ABE-7CPA02 :

Numéro de bornier TELEFAST	Numéro de broche du connecteur Sub-D 25 broches	Brochage BMXAMI0 810	Type de signal	Numéro de bornier TELEFAST	Numéro de broche du connecteur Sub-D 25 broches	Brochage BMXAMI0 810	Type de signal
1	/		Masse	Alim. 1	/		Masse
2	/		STD (1)	Alim. 2	/		Masse
3	/		STD (1)	Alim. 3	/		Masse
4	/		STD (2)	Alim. 4	/		Masse
100	1	3	+IV0	200	14	2	COM0
101	2	1	+IC0	201	/		Masse
102	15	4	+IV1	202	3	5	COM1
103	16	6	+IC1	203	/		Masse
104	4	9	+IV2	204	17	8	COM2
105	5	7	+IC2	205	/		Masse
106	18	10	+IV3	206	6	11	COM3
107	19	12	+IC3	207	/		Masse
108	7	17	+IV4	208	20	16	COM4
109	8	15	+IC4	209	/		Masse
110	21	18	+IV5	210	9	19	COM5
111	22	20	+IC5	211	/		Masse
112	10	23	+IV6	212	23	22	COM6
113	11	21	+IC6	213	/		Masse
114	24	24	+IV7	214	12	25	COM7
115	25	26	+IC7	215	/		Masse

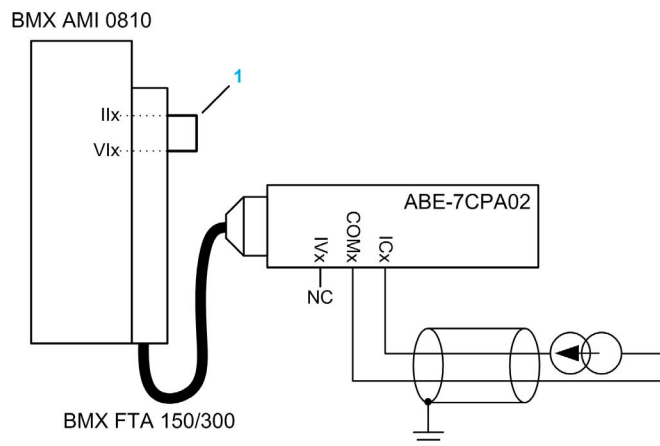
NOTE : sur le ABE-7CPA02, le cavalier est positionné entre les broches 1 et 2.

+IVx : entrée de tension du pôle + pour la voie x.

+ICx : entrée de courant du pôle + pour la voie x.

COMx : entrée de courant ou de tension du pôle - pour la voie x.

NOTE : Pour les capteurs de courant raccordés au TELEFAST ABE-7CPA02, un cavalier doit être posé sur le bornier BMX AMI 0810 entre l'entrée de courant et l'entrée de tension, comme indiqué ci-dessous.



1 Cavalier sur le bornier.

NOTE : pour la mise à terre, utilisez le bornier complémentaire ABE-7BV10/20.

Raccordement du capteur ABE-7CPA31

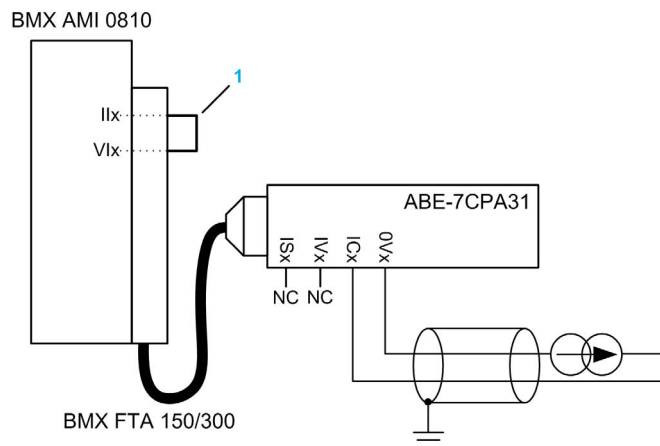
Le tableau suivant montre la distribution des voies analogiques sur les borniers TELEFAST avec la référence ABE-7CPA31 :

Numéro de bornier TELEFAST	Numéro de broche du connecteur Sub-D 25 broches	Brochage BMXAMI0 810	Type de signal	Numéro de bornier TELEFAST	Numéro de broche du connecteur Sub-D 25 broches	Brochage BMXAMI 0810	Type de signal
1	/		Masse	Alim. 1	/		24 V (alimentation du capteur)
2	/		Masse	Alim. 2	/		24 V (alimentation du capteur)
3	/		Masse	Alim. 3	/		0 V (alimentation du capteur)
<p>+ISx : alimentation de la voie 24 V +IVx : entrée de tension du pôle + pour la voie x. +ICx : entrée de courant du pôle + pour la voie x. COMx : entrée de courant ou de tension du pôle - pour la voie x.</p>							

Numéro de bornier TELEFAST	Numéro de broche du connecteur Sub-D 25 broches	Brochage BMXAMI0 810	Type de signal	Numéro de bornier TELEFAST	Numéro de broche du connecteur Sub-D 25 broches	Brochage BMXAMI 0810	Type de signal
4	/		Masse	Alim. 4	/		0 V (alimentation du capteur)
100	/		+IS0	116	/		+IS4
101	1	3	+IV0	117	7	17	+IV4
102	2	1	+IC0	118	8	15	+IC4
103	14	2	0 V	119	20	16	0 V
104	/		+IS1	120	/		+IS5
105	15	4	+IV1	121	21	18	+IV5
106	16	6	+IC1	122	22	20	+IC5
107	3	5	0 V	123	9	19	0 V
108	/		+IS2	124	/		+IS6
109	4	9	+IV2	125	10	23	+IV6
110	5	7	+IC2	126	11	21	+IC6
111	17	8	0 V	127	23	22	0 V
112	/		+IS3	128	/		+IS7
113	18	10	+IV3	129	24	24	+IV7
114	19	12	+IC3	130	25	26	+IC7
115	6	11	0 V	131	12	25	0 V

+ISx : alimentation de la voie 24 V
+IVx : entrée de tension du pôle + pour la voie x.
+ICx : entrée de courant du pôle + pour la voie x.
COMx : entrée de courant ou de tension du pôle - pour la voie x.

NOTE : Pour les capteurs de courant raccordés au TELEFAST ABE-7CPA31, un cavalier doit être posé sur le bornier BMX AMI 0810 entre l'entrée de courant et l'entrée de tension, comme indiqué ci-dessous.



1 Cavalier sur le bornier.

NOTE : pour la mise à terre, utilisez le bornier complémentaire ABE-7BV10/20.

Raccordement du capteur ABE-7CPA31E

Le tableau suivant montre la distribution des voies analogiques sur les borniers TELEFAST avec la référence ABE-7CPA31E :

Numéro de bornier TELEFAST	Bornier	Type de signal	Numéro de bornier TELEFAST	Bornier	Type de signal
1	/	Masse	Alim. 1	/	24 V (alimentation du capteur)
2	/	Masse	Alim. 2	/	24 V (alimentation du capteur)
3	/	Masse	Alim. 3	/	0 V (alimentation du capteur)
4	/	Masse	Alim. 4	/	0 V (alimentation du capteur)
100	/	+IS0	116	/	+IS4
101	/	T0	117	/	T4
102	/	+IC0	118	/	+IC4

+ISx : alimentation de la voie 24 V

Tx : broche de test réservée à la fonction HART, connectée en interne au pôle +ICx.

+ICx : entrée de courant du pôle + pour la voie x.

COMx : entrée de courant ou de tension du pôle - pour la voie x.

Numéro de bornier TELEFAST	Bornier	Type de signal	Numéro de bornier TELEFAST	Bornier	Type de signal
103	/	0V0	119	/	0V4
104	/	+IS1	120	/	+IS5
105	/	T1	121	/	T5
106	/	+IC1	122	/	+IC5
107	/	0V1	123	/	0V5
108	/	+IS2	124	/	+IS6
109	/	T2	125	/	T6
110	/	+IC2	126	/	+IC6
111	/	0V2	127	/	0V6
112	/	+IS3	128	/	+IS7
113	/	T3	129	/	T7
114	/	+IC3	130	/	+IC7
115	/	0V3	131	/	0V7

+ISx : alimentation de la voie 24 V

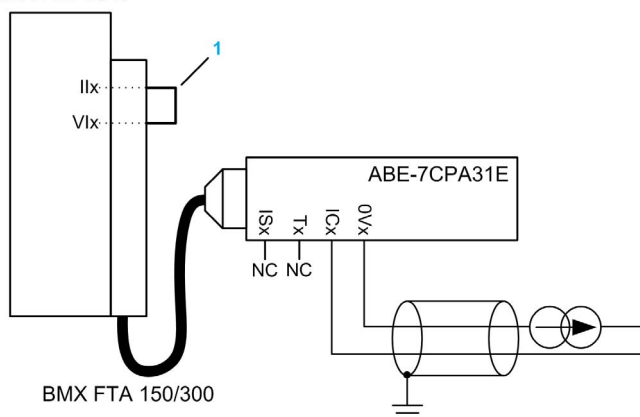
Tx : broche de test réservée à la fonction HART, connectée en interne au pôle +ICx.

+ICx : entrée de courant du pôle + pour la voie x.

COMx : entrée de courant ou de tension du pôle - pour la voie x.

NOTE : Pour les capteurs de courant raccordés au TELEFAST ABE-7CPA31E, un cavalier doit être posé sur le bornier BMX AMI 0810 entre l'entrée de courant et l'entrée de tension, comme indiqué ci-dessous.

BMX AMI 0810



BMX FTA 150/300

1 Cavalier sur le bornier.

NOTE : pour la mise à terre, utilisez le bornier complémentaire ABE-7BV10/20.

Chapitre 6

Modules d'entrées analogiques BMX ART 0414/0814

Objet de ce chapitre

Ce chapitre présente les modules BMX ART 0414/0814, leurs caractéristiques et leur raccordement aux différents capteurs.

Contenu de ce chapitre

Ce chapitre contient les sujets suivants :

Sujet	Page
Présentation	130
Caractéristiques	131
Valeurs d'entrée analogiques	136
Description fonctionnelle	139
Précautions de câblage	144
Schéma de câblage	148
Utilisation des accessoires de câblage TELEFAST	151

Présentation

Fonction

Les modules BMX ART 0414/814 sont des équipements d'acquisition à plages multiples comptant respectivement quatre entrées (0414) et huit entrées (0814). Les entrées sont isolées les unes des autres. Ces modules proposent les plages suivantes pour chaque entrée, selon les options sélectionnées lors de la configuration :

- RTD IEC Pt100/Pt1000, US/JIS Pt100/Pt1000, Cu10, Cu50, Cu100, Ni100/Ni1000 avec 2, 3 ou 4 fils
- thermocouple B, E, J, K, L, N, R, S, T, U
- tension +/- 40 mV à 1,28 V

Versions renforcées

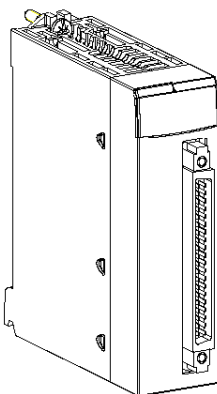
Les équipements BMX ART 0414H et BMX ART 0814H (renforcés) sont les versions renforcées respectives des équipements BMX ART 0414 et BMX ART 0814 standard. Ils peuvent être utilisés à des températures extrêmes et dans des environnements chimiques difficiles.

Pour plus d'informations, reportez-vous au chapitre *Installation dans des environnements plus rudes* (voir *Plateformes Modicon M580, M340 et X80 I/O, Normes et certifications*).

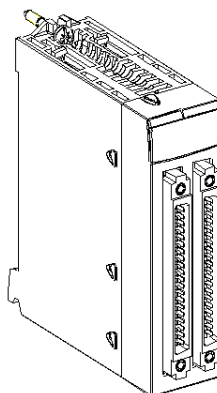
Illustration

Les modules d'entrées analogiques BMX ART 0414/814 se présentent comme suit :

BMX ART 0414



BMX ART 0814



Caractéristiques

Conditions de fonctionnement en altitude

Les caractéristiques indiquées dans les tableaux ci-dessous sont valables pour l'exploitation des modules BMX ART 0414(H) et BMX ART 0814(H) jusqu'à 2 000 m (6 560 ft) d'altitude. Au-dessus de 2 000 m (6 560 ft), une réduction des caractéristiques s'applique.

Pour plus d'informations, reportez-vous au chapitre *Conditions de stockage et de fonctionnement* (voir *Plateformes Modicon M580, M340 et X80 I/O, Normes et certifications*).

Caractéristiques générales

Caractéristiques générales des modules BMX ART 0414(H) et BMX ART 0814(H) :

Types d'entrées		Entrées isolées, RTD, thermocouples et tension
Nature des entrées		+/- 40 mV ; +/- 80 mV ; +/- 160 mV ; +/- 320 mV ; +/- 640 mV ; 1,28 V
Température de service	BMX ART 0414 BMX ART 0814	0...60 °C (32...140 °F)
	BMX ART 0414H BMX ART 0814H	-25...70 °C (-13...158 °F)
Nombre de voies	BMX ART 0414(H)	4
	BMX ART 0814(H)	8
Durée du cycle d'acquisition	BMX ART 0414(H)	400 ms / 4 voies
	BMX ART 0814(H)	400 ms / 8 voies
Méthode de conversion		$\Sigma\Delta$
Résolution		15 bits + signe
Isolement :		<ul style="list-style-type: none"> ● 750 VCC ● 1 400 VCC ● 750 VCC
<ul style="list-style-type: none"> ● entre voies ● entre voies et bus ● entre voies et terre 		
Surtension maximale autorisée sur les entrées		+/- 7,5 VCC
Compensation de soudure froide		<ul style="list-style-type: none"> ● Compensation interne en utilisant l'accessoire de câblage TELEFAST ABE-7CPA412 dédié incluant un capteur ; ● Compensation externe en dédiant la voie 0 à un Pt100 2/3 fils pour CJC ; ● Compensation externe utilisant les valeurs CJC des voies 4/7 pour les voies 0/3. Dans ce cas, un seul capteur est nécessaire.
Filtre d'entrée		Filtre passe-bas (1er ordre numérique)
Réjection 50/60 Hz en mode différentiel		60 dB (typique)

Réjection en mode commun (50/60 Hz)		120 dB (typique)
BMX ART 0414(H)		
Consommation (3,3 V)	Typique	0,32 W
	Maximum	0,48 W
Consommation (24 V)	Typique	0,47 W
	Maximum	1,20 W
BMX ART 0814(H)		
Consommation (3,3 V)	Typique	0,32 W
	Maximum	0,48 W
Consommation (24 V)	Typique	1,00 W
	Maximum	1,65 W

Caractéristiques des entrées de tension

Les entrées de tension des modules BMX ART 0414(H) et BMX ART 0814(H) présentent les caractéristiques suivantes :

Plage de tension:	+/- 40 mV ; +/- 80 mV ; +/- 160 mV ; +/- 320 mV ; +/- 640 mV ; 1,28 V
Impédance d'entrée:	10 Mohms (typique)
Valeur maximale convertie:	+/- 102.4%
Résolution maximale:	2,4 μ V dans la plage +/- 40 mV
Erreur de mesure pour le module standard:	
<ul style="list-style-type: none"> • A 25 °C (77 °F) 	0,05 % de PE (1)
<ul style="list-style-type: none"> • Maximum dans la plage de températures de 0 à 60 °C (32 à 140 °F) 	0,15 % de PE (1)
Erreur de mesure pour le module renforcé:	
<ul style="list-style-type: none"> • A 25 °C (77 °F) 	0,05 % de PE (1)
<ul style="list-style-type: none"> • Maximum dans la plage de températures de -25 à 70 °C (-13 à 140 °F) 	0,20 % de PE (1)
Dérive en température:	
	30 ppm/°C
Légende :	
(1) PE : Pleine échelle	

Caractéristiques des entrées RTD

Les entrées RTD des modules BMX ART 0414(H) et BMX ART 0814(H) présentent les caractéristiques suivantes :

RTD	Pt100	Pt1000	Ni100	Ni1000	Cu10	CU50	CU100
Plage de mesures	Conformément à la CEI -175 à +825 °C (-347 à +1517 °F) Conformément à la norme US/JIS : -87 à +437 °C (-125 à +819 °F)		-54 à +174 °C (-65 à +345 °F)		-91... +251 °C (-132 à +484 °F)		-200 à +200 °C (-328...+392)
Résolution	0,1°C (0,2°F)						
Type de détection	Circuit ouvert (détection sur chaque voie)						
Erreur à 25 °C (77 °F) (1)	+/- 2,1°C (+/- 3,8°F)		+/- 2,1 °C (+/- 3,8 °F)	+/- 0,7 °C (+/- 1,3 °F)	+/- 4 °C (+/- 7,2 °F)	+/- 2,1 °C (+/- 3,8 °F)	
Erreur maximale pour les modules standard dans la plage de températures de 0 à 60 °C (32 à 140 °F) (2)	+/- 3 °C (+/- 5,4 °F)		+/- 3 °C (+/- 5,4 °F)	+/- 0,7 °C (+/- 1,3 °F)	+/- 4 °C (+/- 7,2 °F)	+/- 3 °C (+/- 5,4 °F)	
Erreur maximale pour les modules renforcés dans la plage de températures de -25 à 70 °C (-13 à 140 °F) (2)	+/- 3 °C (+/- 5,4 °F)		+/- 3,5 °C (+/- 6,3 °F)	+/- 1,15 °C (+/- 2,1 °F)	+/- 4,5 °C (+/- 8,1 °F)	+/- 3,5 °C (+/- 6,3 °F)	
Résistance maximale de câblage:							
● 4 fils	50 Ω	500 Ω	50 Ω	500 Ω	50 Ω	50 Ω	
● 2/3 fils	20 Ω	200 Ω	20 Ω	200 Ω	20 Ω	20 Ω	
Dérive en température:							
	30 ppm/°C						
Légende							
(1) Hors erreurs induites par le câblage, +/- 1 °C (0,2 °F) dans la plage -100 à +200 °C (-148 à +392 °F) pour le Pt100							
(2) Plus d'informations sur les erreurs dans la section consacrée au point de température (voir page 352).							

Caractéristiques des entrées thermocouples

Le tableau suivant présente les caractéristiques générales des entrées thermocouples des modules BMX ART 0414(H) et BMX ART 0814(H) :

Thermocouples	B	E	J	K	L
Plage de mesures	+171 à +1779 °C (340 à 3234 °F)	-240 à +970 °C (-400 à 1778 °F)	-177 à +737 °C (-287 à 1359 °F)	-231 à 1331 °C (-384 à 2428 °F)	-174 à +874 °C (-281 à 1605 °F)
Thermocouples	N	R	S	T	U
Plage de mesures	-232 à 1262 °C (-386 à 2304 °F)	-9 à +1727 °C (16 à 3234 °F)	-9 à +1727 °C (-16 à 141 °F)	-254 à +384 °C (-425 à 723 °F)	-181 à +581 °C (-294 à 1078 °F)
Résolution	0,1°C (0,2°F)				
Type de détection	Circuit ouvert (détection sur chaque voie)				
Erreur à 25°C	+/- 3,2°C pour les types J, L, R, S et U (voir Plages de thermocouples (<i>voir page 354</i>) pour plus de détails sur les erreurs au point de température pour chaque type) ; +/- 3,7 °C pour les types B, E, K, N et T				
Erreur maximale pour les modules standard dans la plage de températures de 0 à 60 °C (32 à 140 °F) (2)	+/- 4,5 °C (+/- 8,1 °F) pour les types : J, L, R, S et U ; +/- 5 °C (+/- 9 °F) pour les types : B, E, K, N et T (en utilisant l'accessoire TELEFAST avec sa compensation de soudure froide interne)				
Erreur maximale pour les modules renforcés dans la plage de températures de -25 à 70 °C (-13 à 140 °F) (2)	+/- 5.5°C (+/-9°F) pour les types : J, L, R, S et U ; +/- 6°C (+/-10.8°F) pour les types : B, E, K, N et T (en utilisant l'accessoire TELEFAST avec sa compensation de soudure froide interne)				
Dérive en température	30 ppm/°C				

Caractéristiques des entrées résistives

Les entrées résistives des modules BMX ART 0414(H) et BMX ART 0814(H) présentent les caractéristiques suivantes :

Gamme	400 Ω ; 4 000 Ω
Mesure de type	2, 3, 4 fils
Résolution maximale	12,5 m Ω dans la plage 400 Ω 125 m Ω dans la plage 4 000 Ω
Erreur de mesure pour le module standard :	
<ul style="list-style-type: none"> ● A 25 °C (77 °F) ● Maximum dans la plage de températures de 0 à 60 °C (32 à 140 °F) 	<ul style="list-style-type: none"> 0,12 % de PE (1) 0,2 % de PE (1)
Erreur de mesure pour le module renforcé :	
<ul style="list-style-type: none"> ● A 25 °C (77 °F) ● Maximum dans la plage de températures de -25 à 70 °C (-13 à 140 °F) 	<ul style="list-style-type: none"> 0,12 % de PE (1) 0,3 % de PE (1)
Dérive en température	25 ppm/°C
Légende :	
(1) PE : Pleine échelle	

Valeurs d'entrée analogiques

Description

Pour des capteurs RTD et TC, la donnée est un multiple de 10 de la température réelle en °C ou en °F. Le dernier chiffre représente 0,1 °C ou 0,1 °F.

Pour le millivoltmètre, les données de la gamme 40 mV varient de 320 mV à 1 280 mV et sont un multiple de 10 de la mesure réelle. Le dernier chiffre représente 10 nV.

Pour le millivoltmètre, la plage de données de 640 mV est un multiple de 100 de la mesure réelle. Le dernier chiffre représente 100 nV.

Plages des capteurs RTD

Le tableau suivant présente les plages des capteurs RTD (valeurs entre parenthèses en 1/10 °F).

Plage	Valeur de dépassement inférieur	Echelle inférieure	Echelle supérieure	Valeur de dépassement supérieur
Pt100 IEC 751-1995, JIS C1604-1997 (2/4 fils)	-1 990 (-3 260)	-1 750 (-2 830)	8 250 (15 170)	8 490 (15 600)
Pt1000 IEC 751-1995, JIS C1604-1997 (2/4 fils)	-1 990 (-3 260)	-1 750 (-2 830)	8 250 (15 170)	8 490 (15 600)
Ni100 DIN43760-1987 (2/4 fils)	-590 (-750)	-540 (-660)	1 740 (3 460)	1 790 (3 550)
Ni1000 DIN43760-1987 (2/4 fils)	-590 (-750)	-540 (-660)	1 740 (3 460)	1 790 (3 550)
Pt100 IEC 751-1995, JIS C1604-1997 (3 fils)	-1 990 (-3 260)	-1 750 (-2 830)	8 250 (15 170)	8 490 (15 600)
Pt1000 IEC 751-1995, JIS C1604-1997 (3 fils)	-1 990 (-3 260)	-1 750 (-2 830)	8 250 (15 170)	8 490 (15 600)
Ni100 DIN43760-1987 (3 fils)	-590 (-750)	-540 (-660)	1 740 (3 460)	1 790 (3 550)
Ni1000 DIN43760-1987 (3 fils)	-590 (-750)	-540 (-660)	1 740 (3 460)	1 790 (3 550)
JPt100 JIS C1604-1981, JIS C1606-1989 (2/4 fils)	-990 (-1 460)	-870 (-1 240)	4 370 (8 180)	4 490 (8 400)
JPt1000 JIS C1604-1981, JIS C1606-1989 (2/4 fils)	-990 (-1 460)	-870 (-1 240)	4 370 (8 180)	4 490 (8 400)
JPt100 JIS C1604-1981, JIS C1606-1989 (3 fils)	-990 (-1 460)	-870 (-1 240)	4 370 (8 180)	4 490 (8 400)
JPt1000 JIS C1604-1981, JIS C1606-1989 (3 fils)	-990 (-1 460)	-870 (-1 240)	4 370 (8 180)	4 490 (8 400)

Plage	Valeur de dépassement inférieur	Echelle inférieure	Echelle supérieure	Valeur de dépassement supérieur
Cu10 (2/4 fils)	-990 (-1 460)	-910 (-1 320)	2 510 (4 840)	2 590 (4 980)
Cu10 (3 fils)	-990 (-1 460)	-910 (-1 320)	2 510 (4 840)	2 590 (4 980)

Plages des capteurs TC

Le tableau suivant présente les plages des capteurs TC (valeurs entre parenthèses en 1/10 °F).

Plage	Valeur de dépassement inférieur	Echelle inférieure	Echelle supérieure	Valeur de dépassement supérieur
Type J	-1 980 (-3 260)	-1 770 (-2 870)	7 370 (13 590)	7 580 (13 980)
Type K	-2 680 (-4 500)	-2 310 (-3 830)	13 310 (24 270)	13 680 (24 940)
Type E	-2 690 (-4 510)	-2 400 (-3 990)	9 700 (17 770)	9 990 (18 290)
Type T	-2 690 (-4 520)	-2 540 (-4 250)	3 840 (7 230)	3 990 (7 500)
Type S	-500 (-540)	-90 (160)	17 270 (29 550)	17 680 (30 250)
Type R	-500 (-540)	-90 (160)	17 270 (29 550)	17 680 (30 250)
Type B	1 320 (2 700)	1 710 (3 390)	17 790 (32 000)	18 170 (32 000)
Type N	-2 670 (-4 500)	-2 320 (-3 860)	12 620 (23 040)	12 970 (23 680)
Type U	-1 990 (-3 250)	-1 810 (-2 930)	5 810 (10 770)	5 990 (11 090)
Type L	-1 990 (-3 250)	-1 740 (-2 800)	8 740 (16 040)	8 990 (16 490)

Plages de tension

Le tableau suivant présente les plages de tension par défaut.

Plage	Valeur de dépassement inférieur	Echelle inférieure	Echelle supérieure	Valeur de dépassement supérieur
+/- 40 mV	-4 192	-4 000	4 000	4 192
+/- 80 mV	-8 384	-8 000	8 000	8 384
+/- 160 mV	-16 768	-16 000	16 000	16 768
+/- 320 mV	-32 000	-32 000	32 000	32 000
+/- 640 mV	-6 707	-6 400	6 400	6 707
+/- 1 280 mV	-13 414	-12 800	12 800	13 414

Plages de résistance

Le tableau suivant présente les plages de résistance par défaut.

Plage	Valeur de dépassement inférieur	Echelle inférieure	Echelle supérieure	Valeur de dépassement supérieur
0 à 400 Ohms 2/4 fils	0	0	4 000	4 096
0 à 4 000 Ohms 2/4 fils	0	0	4 000	4 096
0 à 400 Ohms 3 fils	0	0	4 000	4 096
0 à 4 000 Ohms 3 fils	0	0	4 000	4 096

Description fonctionnelle

Fonction

Les modules BMX ART 0414/814 sont des chaînes d'acquisition à plusieurs plages et à quatre entrées pour le module BMX ART 0414 et huit entrées pour le module BMX ART 0814.

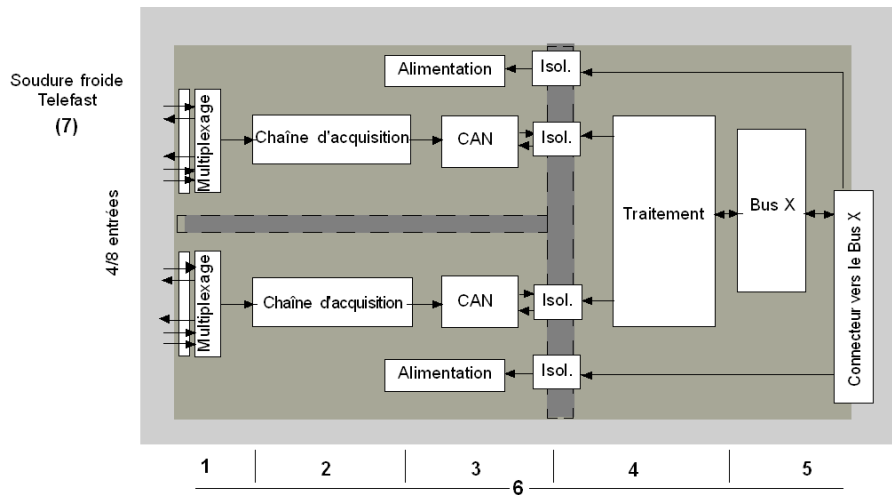
Les deux modules offrent pour chacune de leurs entrées et suivant le choix fait en configuration, les plages de valeurs suivantes :

- RTD : CEI Pt100, CEI Pt1000, US/JIS Pt100, US/JIS Pt1000, Copper CU10, Ni100 ou Ni1000
- Thermocouple : B, E, J, K, L, N, R, S, T ou U
- Tension : +/- 80 mV, +/- 80 mV, +/- 160 mV, +/- 320 mV, +/- 640 mV, +/- 1,28 V,
- Résistance : 0 à 400 Ω , 0 à 4000 Ω .

NOTE : l'accessoire TELEFAST2 **ABE-7CPA412** facilite le raccordement et offre un dispositif de compensation de soudure froide.

Illustration

Les modules d'entrées BMX ART 0414/0814 réalisent les fonctions suivantes :



Le détail des fonctions est le suivant :

Adresse	Élément	Fonction
1	Adaptation des entrées	L'adaptation consiste en un filtre de mode commun et de mode différentiel. Les résistances de protection des entrées peuvent prendre en charge des surtensions jusqu'à +/- 7,5 V. Un étage de multiplexage permet d'étalonner automatiquement l'offset de la chaîne d'acquisition au plus près de la borne d'entrée, mais aussi de sélectionner le capteur de compensation de soudure froide inclus dans le boîtier TELEFAST.
2	Amplification des signaux d'entrée	Conception autour d'un amplificateur à faible offset, interne au convertisseur A/N. Un générateur de courant permet de mesurer la résistance RTD.
3	Conversion	Le convertisseur reçoit le signal provenant d'une voie d'entrée ou de la compensation de soudure froide. La conversion repose sur un convertisseur $\Sigma \Delta$ 16 bits. Il y a un convertisseur pour chaque entrée.
4	Transformation des mesures d'entrée dans une unité exploitable par l'utilisateur	<ul style="list-style-type: none"> ● Coefficients de recalage et d'alignement à appliquer aux mesures, ainsi que des coefficients d'auto-étalonnage du module ● Filtrage (filtre numérique) des mesures, en fonction des paramètres de configuration ● Mise à l'échelle des mesures, en fonction des paramètres de configuration
5	Communication avec l'application	<ul style="list-style-type: none"> ● Gestion des échanges avec l'UC ● Adressage topologique ● Réception des paramètres de configuration du module et des voies ● Envoi des valeurs mesurées, ainsi que de l'état du module, à l'application
6	Surveillance du module et envoi de notifications d'erreur à l'application	<ul style="list-style-type: none"> ● Test de la chaîne de conversion ● Test du dépassement plage par valeur inférieure/supérieure sur les voies et de la compensation de soudure froide ● Test du chien de garde
7	Compensation de soudure froide	<ul style="list-style-type: none"> ● Compensation interne par TELEFAST ABE-7CPA412 ● Compensation externe par sonde PT100 ● Compensation externe utilisant les valeurs CJC des voies 4/7 pour les voies 0/3. Dans ce cas, un seul capteur est nécessaire.

Affichage des mesures des plages de valeurs électriques

L'affichage des mesures peut se faire en utilisant l'affichage normalisé (en % avec 2 décimales) :

Type de plage de valeurs	Affichage
Plage bipolaire	de -10 000 à +10 000 (-100,00 % à +100,00 %)

Il est également possible de définir la plage de valeurs dans laquelle sont exprimées les mesures, en choisissant :

- la borne minimale correspondant au minimum de la plage de valeurs -100,00 %;
- la borne maximale correspondant au maximum de la plage de valeurs +100,00 %.

Ces bornes inférieure et supérieure sont des entiers compris entre - 32 768 et +32 767.

Affichage des mesures des plages de valeurs de température

La mesure fournie à l'application est directement exploitable. Il est possible de choisir entre l'affichage en température et l'affichage normalisé :

- pour l'affichage en température, les valeurs sont fournies en dixième de degré Celsius ou Fahrenheit, selon l'unité choisie,
- pour l'affichage utilisateur, il est possible de choisir un affichage normalisé 0 à 10 000 (soit 0 à 100,00 %) en précisant les températures minimales et maximales correspondant à la plage de valeurs comprise entre 0 et 10 000.

Filtrage des mesures

Le type de filtrage effectué est un filtrage de premier ordre. Le coefficient de filtrage est modifiable depuis une console de programmation et par le programme.

La formule mathématique utilisée est la suivante :

$$Mesf(n) = \alpha \times Mesf(n-1) + (1 - \alpha) \times Valb(n)$$

où :

α = efficacité du filtre,

Mesf(n) = mesure filtrée à l'instant n,

Mesf(n-1) = mesure filtrée à l'instant n-1,

Valg(n) = valeur brute à l'instant n.

Vous avez le choix entre 7 possibilités (de 0 à 6) pour la configuration de la valeur de filtrage. **Cette valeur est modifiable, même lorsque l'application est en mode RUN.**

NOTE : le filtre est accessible en cycle rapide ou normal.

Les valeurs de filtrage sont indiquées ci-après. Elles dépendent du type de capteur. T est un temps de cycle de 200 ms pour TC et mV. T est également un temps de cycle de 400 ms pour RTD et Ohms.

Efficacité recherchée	Valeur à choisir	α correspondant	Temps de réponse du filtre à 63 %	Fréquence de coupure (Hz)
Pas de filtrage	0	0	0	0
Peu de filtrage	1	0.750	4 x T	0,040 / T
	2	0.875	8 x T	0,020 / T
Filtrage moyen	3	0.937	16 x T	0,010 / T
	4	0.969	32 x T	0,005 / T
Filtrage fort	5	0.984	64 x T	0,025 / T
	6	0.992	128 x T	0,012 / T

Les valeurs peuvent être affichées en utilisant l'affichage normalisé (en % avec 2 décimales).

Type de plage de valeurs	Affichage
Plage unipolaire	de 0 à 10 000 (0 % à +100,00 %)
Plage bipolaire	de -10 000 à 10 000 (-100,00 % à +100,00 %)

L'utilisateur peut également définir la plage de valeurs dans laquelle sont exprimées les mesures, en choisissant :

- la borne minimale correspondant au minimum de la plage de valeurs -100,00 %;
- la borne maximale correspondant au maximum de la plage de valeurs +100,00 %.

Ces bornes inférieure et supérieure sont des entiers compris entre -32 767 et +32 767.

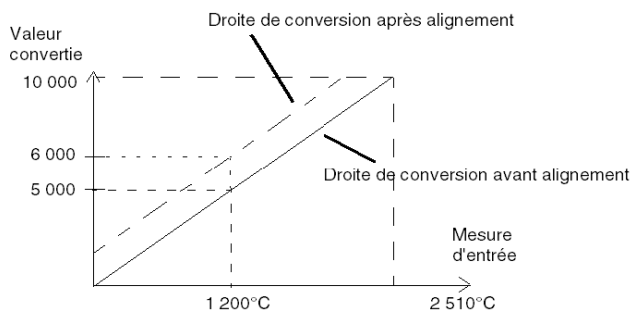
Réjection 50/60 Hz – Fréquence principale

En fonction du pays, l'utilisateur peut configurer la réjection de fréquence de l'harmonique principale en adaptant la vitesse du convertisseur sigma delta.

Alignement des capteurs

L'alignement consiste à éliminer un décalage systématique observé avec un capteur donné, autour d'un point de marche donné. Cette opération permet de compenser une erreur liée au procédé. Pour cette raison, le remplacement d'un module ne nécessite pas un nouvel alignement. Par contre, le remplacement du capteur ou le changement du point de marche de ce capteur nécessite un nouvel alignement.

Les droites de conversion sont les suivantes :



La valeur d'alignement est modifiable à partir d'une console de programmation, même si le programme est en mode RUN. Pour chaque voie d'entrée, vous pouvez :

- visualiser et modifier la valeur de mesure souhaitée ;
- sauvegarder la valeur d'alignement ;
- déterminer si la voie comporte déjà un alignement.

L'écart d'alignement peut également être modifié par programmation.

L'alignement s'effectue sur la voie en exploitation normale, sans influence sur les modes de fonctionnement de la voie du module.

L'écart maximal entre la valeur mesurée et la valeur souhaitée (valeur alignée) ne doit pas excéder +/- 1 500.

NOTE : pour aligner plusieurs voies analogiques sur les modules BMX ART/AMO/AMI/AMM, nous vous recommandons de procéder voie par voie. Testez chaque voie après l'alignement avant de déplacer la prochaine voie pour appliquer correctement les paramètres.

Précautions de câblage

Introduction

Afin de protéger le signal vis-à-vis des parasites extérieurs induits en mode série et des parasites en mode commun, il est conseillé de prendre les précautions ci-dessous.

Blindage des câbles

- Raccordement au niveau des connecteurs FCN :
Le nombre de voies étant élevé, un câble 10 paires torsadées minimum sera utilisé, avec un blindage général (diamètre extérieur 10 mm maximum), équipé d'un ou deux connecteurs FCN 40 broches mâle pour la connexion directe au module.
Reliez le blindage du câble à la barre de terre. Clampez le blindage sur la barre de terre côté module. Utilisez le kit de connexion de blindage BMXXSP**** (voir page 48) pour raccorder le blindage.

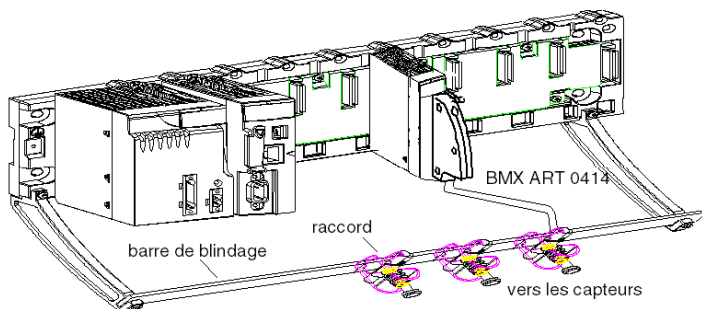
⚠ DANGER

RISQUE D'ÉLECTROCUTION, D'EXPLOSION OU ÉCLAIR D'ARC ÉLECTRIQUE

Lors du montage/démontage des modules :

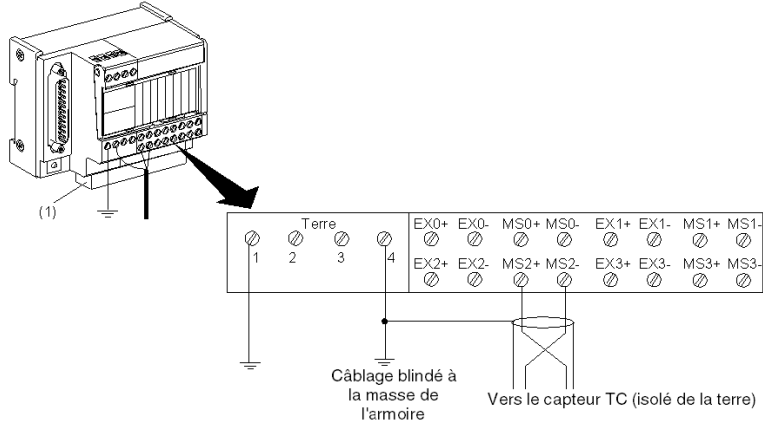
- vérifiez que le bornier est toujours raccordé à la barre de blindage,
- coupez la tension des capteurs et des pré-actionneurs.

Le non-respect de ces instructions provoquera la mort ou des blessures graves.

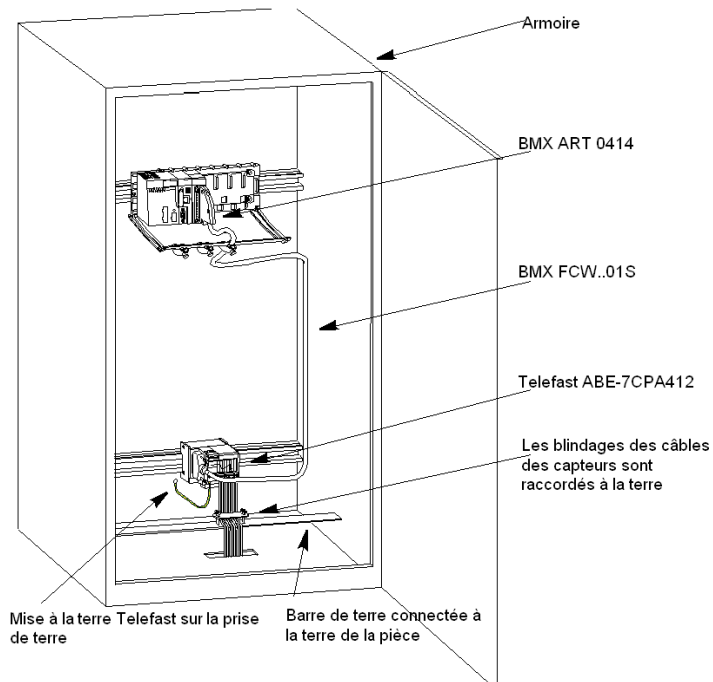


- **Raccordement par TELEFAST :**
reliez le blindage des câbles des capteurs aux bornes prévues à cet effet et l'ensemble à la masse de l'armoire.

Telefast ABE-7CPA412



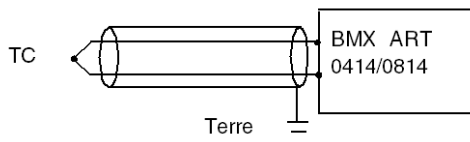
- (1) La mise à la terre des câbles est facilitée par l'utilisation de l'accessoire ABE-7BV10.



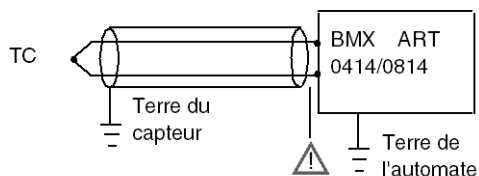
Blindage des capteurs

Pour assurer un bon fonctionnement de la chaîne d'acquisition, il est recommandé de prendre les précautions suivantes :

- si les capteurs sont isolés de la mise à la terre, tous les blindages des câbles des capteurs doivent être référencés par rapport à la terre Telefast/Automate.

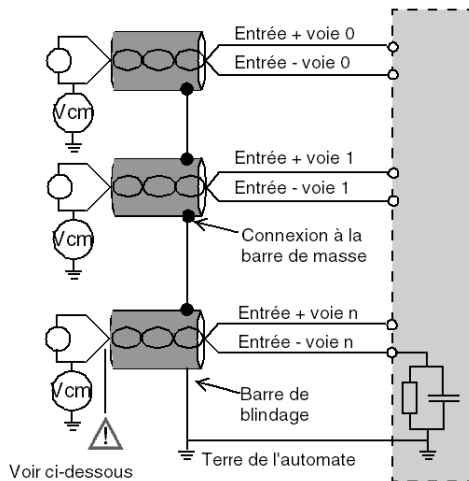


- si les capteurs sont référencés par rapport à la terre des capteurs, laquelle est éloignée de la terre de l'automate, tous les blindages des câbles des capteurs doivent être référencés par rapport à la terre des capteurs pour éliminer la boucle de mise à la terre.



Utilisation des capteurs isolés de la terre

Les capteurs sont connectés selon le schéma suivant :



Si les capteurs sont référencés par rapport à la terre, cela peut, dans certains cas, ramener un potentiel de terre éloigné sur le bornier ou le connecteur FCN. Il est donc impératif de respecter les règles suivantes :

- Le potentiel doit être inférieur à la tension basse autorisée : par exemple, 30 Veff ou 42,4 VCC.
- La mise à un potentiel de référence d'un point du capteur génère un courant de fuite. Il faut donc vérifier que l'ensemble des courants de fuite générés ne perturbe pas le système.

Des capteurs et d'autres périphériques peuvent être raccordés à un point de mise à la terre situé à une certaine distance du module. De telles références à la terre éloignée peuvent impliquer des différences de potentiel considérables par rapport à la terre locale. Des courants induits n'affectent pas la mesure ou l'intégrité du système.

DANGER

RISQUE D'ÉLECTROCUTION

Vérifiez que les capteurs et autres périphériques ne sont pas exposés par des points de mise à la terre à un potentiel de tension supérieur aux limites acceptables.

Le non-respect de ces instructions provoquera la mort ou des blessures graves.

Instructions relatives aux risques électromagnétiques

ATTENTION

FONCTIONNEMENT IMPREVU DE L'APPLICATION

Respectez les instructions suivantes afin de réduire les perturbations électromagnétiques :

- Utilisez le kit de connexion de blindage BMXXSP**** (*voir page 48*) pour raccorder le blindage.

Les perturbations électromagnétiques peuvent provoquer un fonctionnement inattendu de l'application.

Le non-respect de ces instructions peut provoquer des blessures ou des dommages matériels.

Schéma de câblage

Introduction

Le module d'entrées BMX ART 0414 est composé d'un connecteur FCN à 40 broches.

Le module d'entrées BMX ART 0814 est composé de deux connecteurs FCN à 40 broches.

AVERTISSEMENT

COMPORTEMENT IMPREVU DE L'EQUIPEMENT

Prenez toutes les précautions nécessaires au moment de l'installation pour éviter que des erreurs ne surviennent dans les connecteurs. Le mauvais branchement d'un connecteur peut provoquer un comportement inattendu de l'application.

Le non-respect de ces instructions peut provoquer la mort, des blessures graves ou des dommages matériels.

Brochage du connecteur et câblage des capteurs

Cet exemple utilise une configuration de sonde avec :

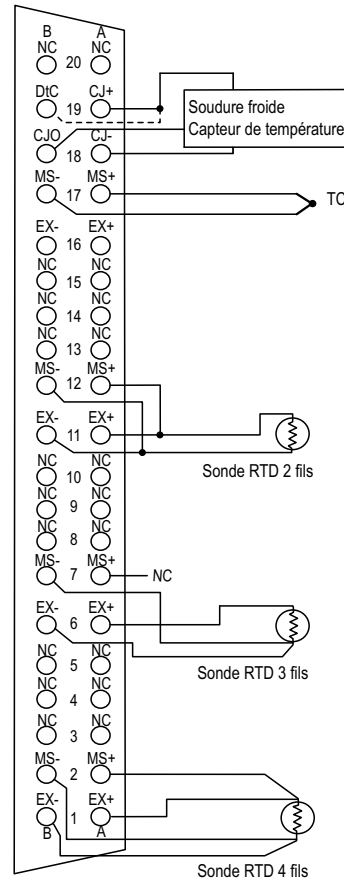
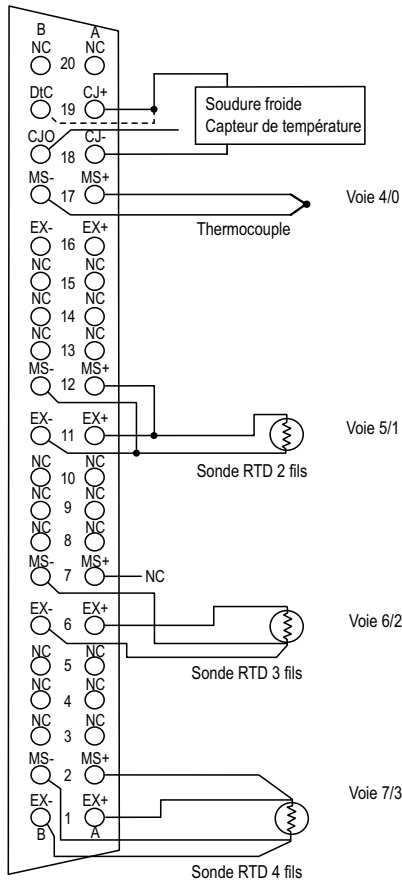
- Voie 0/4 : thermocouple
- Voie 1/5 : RTD 2 câbles
- Voie 2/6 : RTD 3 câbles
- Voie 3/7 : RTD 4 câbles

Le brochage du connecteur FCN à 40 broches et le câblage des capteurs s'effectuent comme suit :

Vue avant du module – vue côté câblage

Connecteur gauche

Connecteur droit (BMX ART 414 uniquement)



MS+ : entrée + de la mesure RTD / Entrée + thermocouple

MS- : entrée - de la mesure RTD / Entrée - thermocouple

EX+ : sortie + du générateur de courant pour sonde RTD

EX- : sortie - du générateur de courant pour sonde RTD

NC : non connecté

DtC : l'entrée de détection du capteur CJC est connectée sur CJ+ si le capteur est de type DS600. Elle n'est pas connectée (NC) si le capteur est de type LM31.

NOTE : le capteur CJC est nécessaire pour TC uniquement.

Compensation de soudure froide

Pour chaque bloc de 4 voies (voies 0 à 3 et voies 4 à 7), la compensation externe du module s'effectue dans l'accessoire TELEFAST ABE-7CPA412. Cet équipement délivre une tension en mV correspondant à :

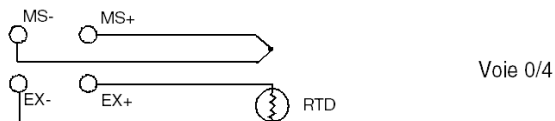
$$\text{Tension} = (6,45 \text{ mV} * T) + 509 \text{ mV} \text{ (où } T = \text{température en } ^\circ\text{C)}.$$

La marge globale d'erreur globale constatée avec cet équipement est de 1,2 °C dans la plage de température -5 °C à +60 °C.

Il est possible d'augmenter la précision de la compensation en utilisant une sonde Pt100 à 2/3 fils raccordée aux voies 0 et 4 (seulement pour le module BMX ART0814) directement sur le module ou sur les borniers du TELEFAST. La voie 0 est alors dédiée à la compensation de soudure froide des voies 1, 2 et 3. La voie 4 est dédiée aux voies 4 à 7.

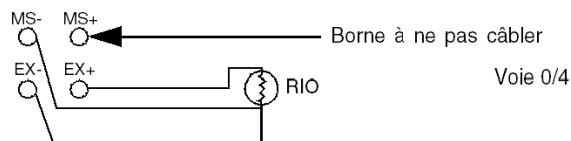
Il est également possible, en utilisant une sonde Pt100 à 2 fils, dans la mesure où la longueur initiale de la sonde est limitée, de conserver la voie 2 comme entrée thermocouple.

Le câblage se présente alors comme suit :



Le câblage est valide uniquement si la voie 0 est utilisée. Si la voie 0 n'est pas utilisée, sélectionnez une soudure froide avec sonde Pt100 externe. La plage de la voie 0 est changée en sonde Pt100 à 3 fils.

Le câblage se présente alors comme suit :

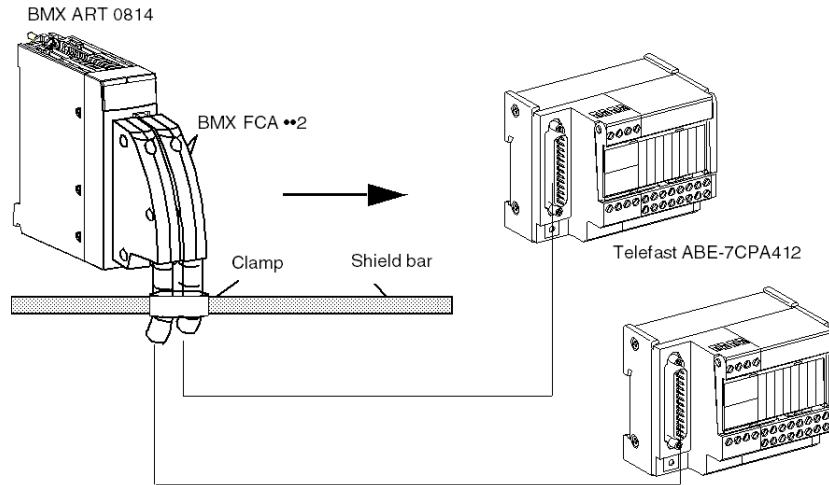


NOTE : pour le module BMX ART 0814, les valeurs CJC des voies 4 à 7 peuvent également être utilisées pour les voies 0 à 3. Ainsi, un seul capteur externe CJC (*voir page 153*) est raccordé à la voie 4.

Utilisation des accessoires de câblage TELEFAST

Présentation

Le système précâblé TELEFAST comprend un câble de raccordement et une sous-base d'interface, comme indiqué ci-dessous :



L'accessoire TELEFAST ABE-7CPA412 est une embase pour la connexion sur bornier à vis du module 4 entrées analogiques.

NOTE : une fois l'armoire où se trouve l'accessoire TELEFAST ABE-7CPA412 localisée et mise sous tension, attendez au moins 45 min afin d'obtenir la meilleure précision de la compensation CJC. Il n'est pas nécessaire d'attendre 45 min si la compensation est effectuée par une sonde Pt100 externe.

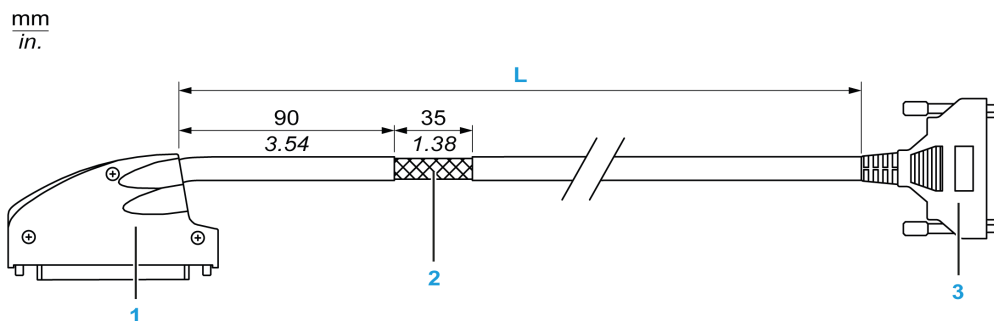
Avec la compensation de soudure froide du TELEFAST ABE-7CPA412 et pour garantir les précisions indiquées, le mouvement d'air autour du TELEFAST ABE-7CPA412 ne doit pas dépasser 0,1 m/s. Les variations de température ne doivent pas dépasser 10 °C/heure et le TELEFAST ABE-7CPA412 doit être placé à au moins 100 mm de toute source de chaleur. Le TELEFAST ABE-7CPA412 peut fonctionner avec une plage de températures allant de -40 °C à +80 °C.

Câbles de raccordement BMX FCA ••2

Les câbles BMX FCA ••2 sont pré-assemblés et composés :

- à l'une des extrémités, d'un connecteur 40 broches (type FCN) duquel sort 1 gaine comportant 20 fils ;
- à l'autre extrémité, d'un connecteur Sub-D 25 broches.

La figure ci-dessous illustre les câbles BMX FCA ••2 :



- 1 Connecteur 40 broches, type FCN
- 2 Blindage du câble
- 3 Connecteur Sub-D 25 broches
- L Longueur variable selon la référence.

Le câble est disponible en 3 longueurs différentes :

- 1,5 m (4,92 ft) : BMX FCA 152
- 3 m (9,84 ft) : BMX FCA 302
- 5 m (16,40 ft) : BMX FCA 502

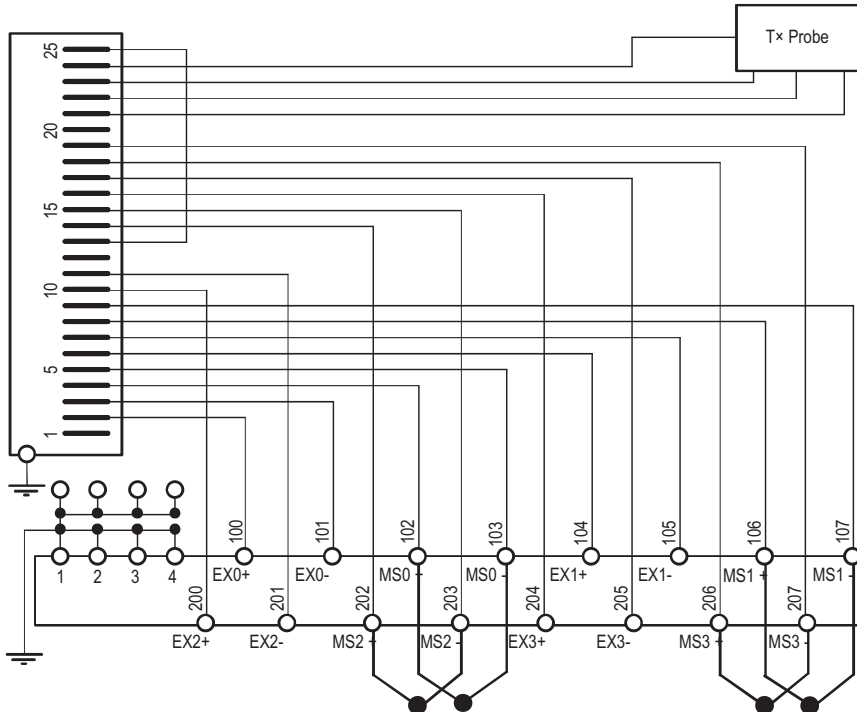
Le tableau suivant présente les caractéristiques des câbles BMX FCA ••2 :

Caractéristique	Valeur	
Câble	Matériau de la gaine	PVC
	Classification LSZH	Non
Environnement	Température de service	-25 à 70 °C (-13 à 158 °F)

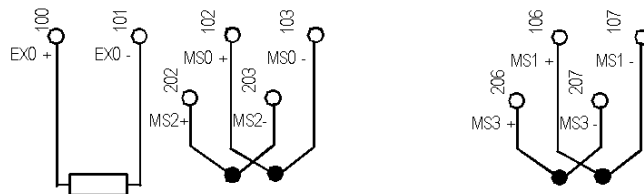
Raccordement des capteurs

Les capteurs peuvent être raccordés à l'accessoire TELEFAST ABE-7CPA412 (illustration (voir page 144)).

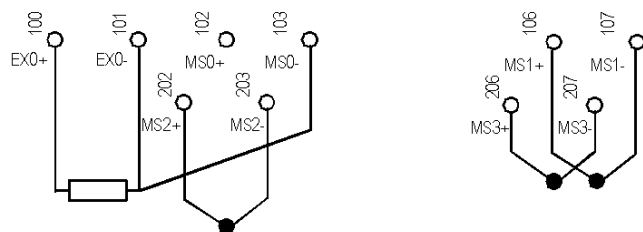
Câblages



Légende : Fonctionnement en mode TC avec compensation de soudure froide Telefast.



Légende : Fonctionnement en mode TC avec compensation de soudure froide à l'aide d'une sonde PT100 à 2 fils.



Légende : Fonctionnement en mode TC avec compensation de soudure froide à l'aide d'une sonde PT100 à 3 fils.

Chapitre 7

module de sortie analogique BMX AMO 0210

Objet de ce chapitre

Ce chapitre présente le module BMX AMO 0210, ses caractéristiques et son raccordement aux différents pré-actionneurs et actionneurs.

Contenu de ce chapitre

Ce chapitre contient les sujets suivants :

Sujet	Page
Présentation	156
Caractéristiques	157
Description fonctionnelle	160
Précautions de câblage	165
Schéma de câblage	167
Utilisation des accessoires de câblage TELEFAST	168

Présentation

Fonction

Le module BMX AMO 0210 est un module à 2 sorties analogiques isolées l'une de l'autre. Il offre pour chacune d'entre elles les plages suivantes :

- Tension +/-10 V
- Courant 0 à 20 mA et 4 à 20 mA

Le choix de la plage s'effectue en configuration.

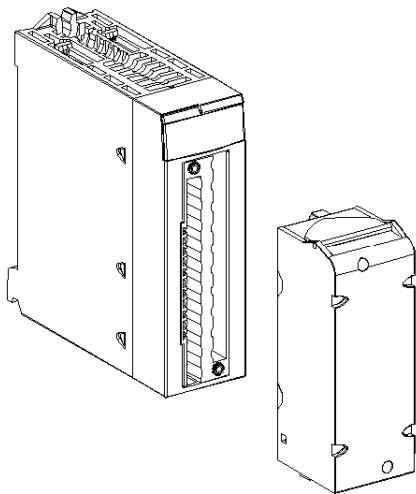
Version renforcée

L'équipement BMX AMO 0210H (renforcé) est la version renforcée de l'équipement BMX AMO 0210 standard. Il peut être utilisé à des températures extrêmes et dans des environnements chimiques difficiles.

Pour plus d'informations, reportez-vous au chapitre *Installation dans des environnements plus rudes* (voir *Plateformes Modicon M580, M340 et X80 I/O, Normes et certifications*).

Illustration

Le module de sortie analogique BMX AMO 0210 se présente comme suit :



NOTE : le bornier est fourni séparément.

Caractéristiques

Conditions de fonctionnement en altitude

Les caractéristiques indiquées dans les tableaux ci-dessous sont valables pour l'exploitation des modules BMX AMO 0210 et BMX AMO 0210H jusqu'à 2 000 m (6 560 ft) d'altitude. Au-dessus de 2 000 m (6 560 ft), une réduction des caractéristiques s'applique.

Pour plus d'informations, reportez-vous au chapitre *Conditions de stockage et de fonctionnement* (voir *Plateformes Modicon M580, M340 et X80 I/O, Normes et certifications*).

Caractéristiques générales

Caractéristiques générales des modules BMX AMO 0210 et BMX AMO 0210H :

Température de service	BMX AMO 0210	0...60 °C (32...140 °F)
	BMX AMO 0210H	-25...70 °C (-13...158 °F)
Type de sorties	Sorties haut niveau isolées	
Nature des sorties	Tension ou intensité configurée par le logiciel	
Nombre de voies	2	
Résolution de convertisseur numérique/analogique	15 bits + signe	
Durée d'actualisation des sorties	≤ 1 ms	
Alimentation des sorties	Par le module	
Types de protection	Contre courts-circuits et surcharges (Sortie tension)	
Isolation :		
● entre voies	750 VCC	
● entre voies et bus	1 400 VCC	
● entre voies et terre	1 400 VCC	
Erreur de mesure pour le module standard BMX AMO 0210 :		
● A 25 °C (77 °F)	0,10 % de PE ⁽¹⁾	
● Maximum dans la plage de températures de 0 à 60 °C (32 à 140 °F)	0,20 % de PE ⁽¹⁾	
Erreur de mesure pour le module renforcé BMX AMO 0210H :		
● A 25 °C (77 °F)	0,10 % de PE ⁽¹⁾	
● Maximum dans la plage de températures de - 25 à 70 °C (-13 à 158 °F)	0,45 % de PE ⁽¹⁾	
Dérive en température	30 ppm/°C	
Monotonicité	Oui	
Réjection en mode commun (50/60 Hz)	100 dB	
(1) PE : Pleine échelle		

Diaphonie entre les voies CC et CA 50/60 Hz		> 90 dB
Non linéarité		0,1 % de PE ⁽¹⁾
Ondulation de sortie CC		2 mV rms sur 50 Ω
Consommation (3,3 V)	Typique	0,35 W
	Maximum	0,48 W
Consommation (24 V)	Typique	2,1 W
	Maximum	2,8 W
(1) PE : Pleine échelle		

Sortie de tension

Les sorties de tension des modules BMX AMO 0210 et BMX AMO 0210H présentent les caractéristiques suivantes :

Plage de variation nominale	+/- 10 V
Plage de variation maximum	+/- 11,25 V
Résolution analogique	0,37 mV
Impédance de charge	1 kΩ minimum
Type de détection	Courts-circuits

Sortie d'intensité

Les sorties d'intensité des modules BMX AMO 0210 et BMX AMO 0210H présentent les caractéristiques suivantes :

Plage de variation nominale	0 à 20 mA, 4 à 20 mA
Intensité maximale disponible	24 mA
Résolution analogique	0,74 μA
Impédance de charge	600 Ω maximum
Type de détection	Circuit ouvert ⁽¹⁾⁽²⁾
(1) Le circuit ouvert est physiquement détecté par le module si la valeur de l'intensité cible est différente de 0 mA.	
(2) La détection de circuit ouvert est activée avec le paramètre de contrôle du câblage.	

Temps de réponse des sorties

Le délai maximum entre la transmission de la valeur de sortie sur le bus de l'automate et son positionnement effectif sur le bornier est inférieur à 2 ms :

- Temps de cycle interne = 1 ms pour les deux voies
- Temps de réponse de la conversion numérique/analogique = 1 ms maximum pour un pas de 0 à 100 %.

NOTE : Si aucune entité n'est connectée au module analogique BMX AMO 0210 et que les voies sont configurées dans la plage 4 à 20 mA, une erreur d'E/S est détectée, comme si un câble était rompu.

Dans la plage 0 à 20 mA, une erreur d'E/S de type fil rompu est détectée uniquement lorsque l'intensité du courant est supérieure à 0 mA.

ATTENTION

RISQUE DE DONNEES ERRONEES

Si un câble de signal est rompu ou déconnecté, la dernière valeur mesurée est conservée.

- Vérifiez qu'il n'en résulte aucun danger.
- Ne comptez pas sur la valeur indiquée. Vérifiez la valeur en entrée sur le capteur.

Le non-respect de ces instructions peut provoquer des blessures ou des dommages matériels.

Description fonctionnelle

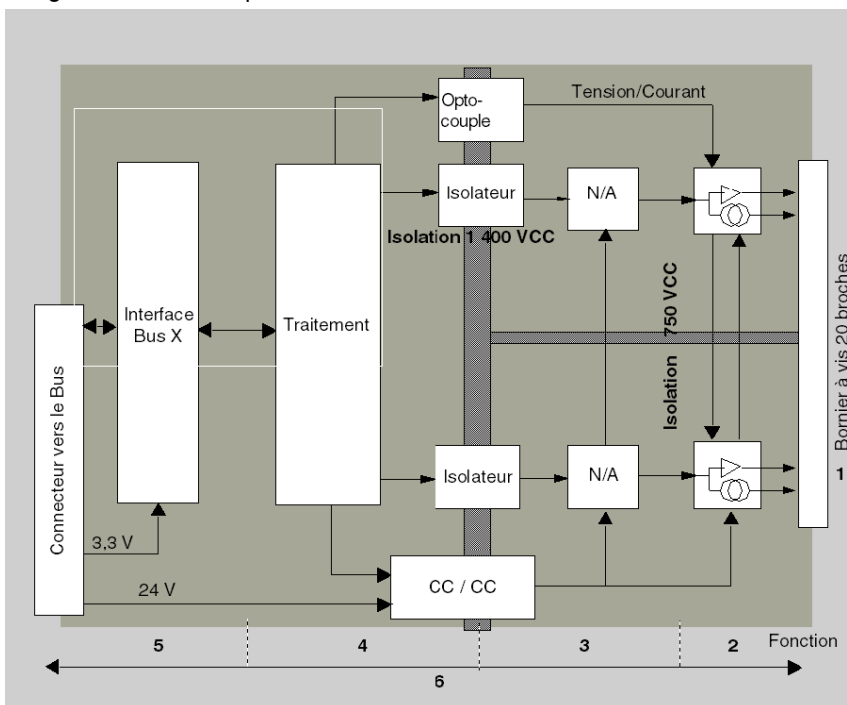
Fonction

Le module BMX AMO 0210 est un module comportant deux sorties analogiques isolées l'une de l'autre. Ce module offre pour chacune de ses sorties et suivant le choix fait en configuration, les plages de valeurs suivantes :

- +/- 10 V
- 0 à 20 mA
- 4 à 20 mA

Illustration

La figure ci-dessous représente le module BMX AMO 0210 :



Description

Adresse	Processus	Caractéristiques
1	Adaptation des sorties	<ul style="list-style-type: none"> ● Raccordement physique au processus à l'aide d'un bornier à vis 20 broches ● Protection du module contre les pics de tension
2	Adaptation du signal aux actionneurs	<ul style="list-style-type: none"> ● Adaptation de la tension ou du courant par voie logicielle
3	Conversion	<ul style="list-style-type: none"> ● Conversion effectuée sur 15 bits avec un signe de polarité ● Réalignement automatique et dynamique des données du programme par le convertisseur
4	Transformation des données de l'application en données exploitables par le convertisseur numérique/analogique	<ul style="list-style-type: none"> ● Utilisation des paramètres d'étalement définis en usine
5	Communication avec l'application	<ul style="list-style-type: none"> ● Gestion des échanges avec l'UC ● Adressage topologique ● Réception, à partir de l'application, des paramètres de configuration du module et des voies, ainsi que des consignes numériques des voies ● Renvoi de l'état du module à l'application
6	Surveillance du module et renvoi de notifications d'erreur à l'application	<ul style="list-style-type: none"> ● Test de l'alimentation des sorties ● Test de dépassement de plage sur les voies ● Test de la présence de circuits ouverts ou courts-circuits de sorties ● Test du chien de garde ● Fonctionnalités de repli programmables

Ecriture des sorties

L'application doit fournir aux sorties, des valeurs au format standard :

- -10 000 à +10 000 pour la plage +/- 10 V
- 0 à +10 000 dans les plages 0-20 mA et 4-20 mA.

Conversion numérique/analogique

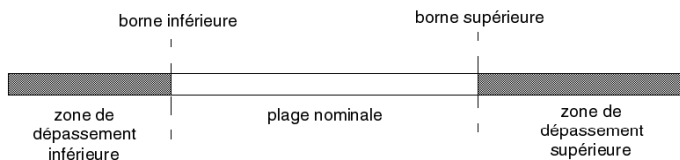
La conversion numérique/analogique est effectuée sur :

- 16 bits pour la plage +/-10 V ;
- 15 bits pour les plages 0 à 20 mA et 4 à 20 mA.

Contrôle de dépassement

Le module BMX AMO 0210 autorise un contrôle de dépassement sur les plages de tensions et d'intensités.

La plage de mesure est divisée en trois parties.



Description:

Désignation	Description
Plage nominale	Plage de mesures correspondant à la plage choisie.
Zone de dépassement supérieure	Zone située au-delà de la borne supérieure.
Zone de dépassement inférieure	Zone située en deçà de la borne inférieure.

Les valeurs de dépassement des différentes plages sont les suivantes.

Plage	BMX AMO 0210					
	Zone de dépassement inférieur		Plage nominale		Zone de dépassement supérieur	
+/- 10 V	-11 250	-11 001	-11 000	11 000	11 001	11 250
0 à 20 mA	-2 000	-1 001	-1 000	11 000	11 001	12 000
4 à 20 mA	-1 600	-801	-800	10 800	10 801	11 600

Vous pouvez également choisir l'indicateur pour un dépassement supérieur de la plage, un dépassement inférieur de la plage, ou les deux.

NOTE : La détection de dépassement (supérieur ou inférieur) de plage est facultative.

Repli/Maintien ou remise à zéro des sorties

En cas d'erreur et selon la gravité de celle-ci, les sorties :

- passent en position Repli/Maintien individuellement ou ensemble,
- sont forcées à 0 (0 V ou 0 mA).

Comportements divers des sorties :

Erreur	Comportement des sorties de tension	Comportement des sorties de courant
Tâche en mode STOP ou programme manquant	Repli/Maintien (voie par voie)	Repli/Maintien (voie par voie)
Interruption de la communication		
Erreur de configuration	0 V (toutes les voies)	0 mA (toutes les voies)
Erreur interne dans le module		
Valeur de sortie hors plage (dépassement inférieur/supérieur de la plage)	Valeur saturée à la limite définie (voie par voie)	Valeur saturée (voie par voie)
Court-circuit ou circuit ouvert	Court-circuit : Maintien (voie par voie)	Circuit ouvert : Maintien (voie par voie)
Remplacement à chaud du module (processeur en mode STOP)	0 V (toutes les voies)	0 mA (toutes les voies)
Rechargement du programme		

Le repli ou le maintien à la valeur courante est choisi lors de la configuration du module. La valeur de repli est modifiable à l'aide du menu Mise au point de Control Expert ou via un programme.

AVERTISSEMENT

COMPORTEMENT INATTENDU DE L'EQUIPEMENT

La position de repli ne doit pas être la seule méthode de sécurité utilisée. Si une position non contrôlée risque de provoquer un danger, l'installation d'un système redondant est nécessaire.

Le non-respect de ces instructions peut provoquer la mort, des blessures graves ou des dommages matériels.

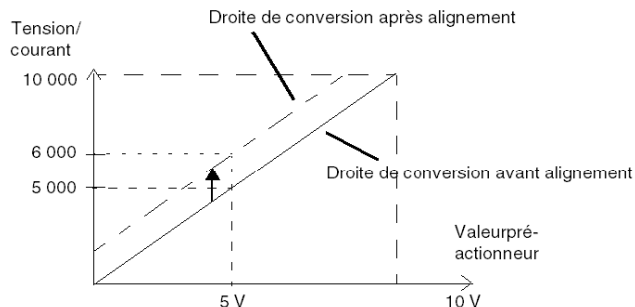
Comportement à la mise sous tension et hors tension

Lorsque le module est mis sous ou hors tension, les sorties sont mises à 0 (0 V ou 0 mA).

Alignement d'actionneur

L'alignement consiste à éliminer un offset systématiquement observé avec un capteur donné, par rapport à un point de marche donné. Cette opération permet de compenser une erreur liée au processus. Le remplacement d'un module ne nécessite donc pas un nouvel alignement. En revanche, le remplacement du capteur ou le changement du point de marche de ce dernier requiert un nouvel alignement.

Les droites de conversion sont les suivantes :



La valeur d'alignement est modifiable depuis une console de programmation, même si le programme est en mode RUN. Pour chaque voie de sortie, vous pouvez :

- visualiser et modifier la valeur cible initiale de la sortie ;
- sauvegarder la valeur d'alignement,
- déterminer si la voie comporte déjà un alignement.

L'offset maximum observé entre la valeur mesurée et la valeur corrigée (valeur alignée) ne doit pas excéder +/- 1,500.

NOTE : pour aligner plusieurs voies analogiques sur les modules BMX AMO/AMI/AMM/ART, nous vous recommandons de procéder voie par voie. Testez chaque voie après l'alignement avant de passer à la voie suivante pour appliquer correctement les paramètres.

Précautions de câblage

Introduction

Afin de protéger le signal vis-à-vis des parasites extérieurs induits en mode série et des parasites en mode commun, il est conseillé de prendre les précautions ci-dessous.

Blindage des câbles

Reliez le blindage du câble à la barre de terre. Clampez le blindage sur la barre de blindage côté module. Utilisez le kit de connexion de blindage BMXXSP**** (voir page 48) pour raccorder le blindage.

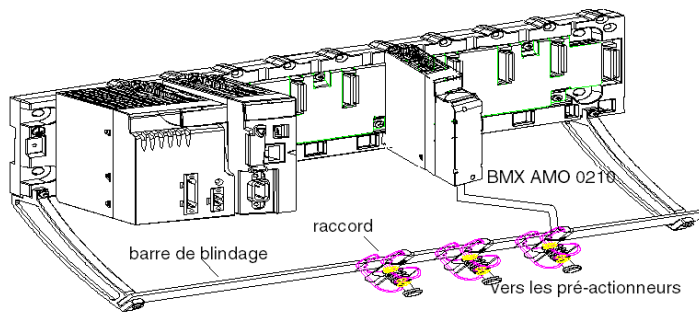
⚠ DANGER

RISQUE D'ÉLECTROCUTION, D'EXPLOSION OU ÉCLAIR D'ARC ÉLECTRIQUE

Lors du montage/démontage des modules :

- vérifiez que le bornier est toujours raccordé à la barre de blindage,
- coupez la tension des capteurs et des pré-actionneurs.

Le non-respect de ces instructions provoquera la mort ou des blessures graves.



Utilisation de pré-actionneurs référencés par rapport à la terre

Il n'y a pas de contrainte technique particulière pour référencer les pré-actionneurs à la terre. Il est cependant préférable d'éviter de ramener un potentiel de terre éloigné sur le bornier, celui-ci pouvant être très différent du potentiel de terre à proximité.

Des capteurs et d'autres périphériques peuvent être raccordés à un point de mise à la terre situé à une certaine distance du module. De telles références à la terre éloignée peuvent impliquer des différences de potentiel considérables par rapport à la terre locale. Des courants induits n'affectent pas la mesure ou l'intégrité du système.

DANGER

RISQUE D'ÉLECTROCUTION

Vérifiez que les capteurs et autres périphériques ne sont pas exposés par des points de mise à la terre à un potentiel de tension supérieur aux limites acceptables.

Le non-respect de ces instructions provoquera la mort ou des blessures graves.

Instructions relatives au risque électromagnétique

ATTENTION

FONCTIONNEMENT IMPREVU DE L'APPLICATION

Respectez les instructions suivantes afin de réduire les perturbations électromagnétiques :

- Utilisez le kit de connexion de blindage BMXXSP**** (*voir page 48*) pour raccorder le blindage sans filtrage programmable.

Les perturbations électromagnétiques peuvent provoquer un fonctionnement inattendu de l'application.

Le non-respect de ces instructions peut provoquer des blessures ou des dommages matériels.

Schéma de câblage

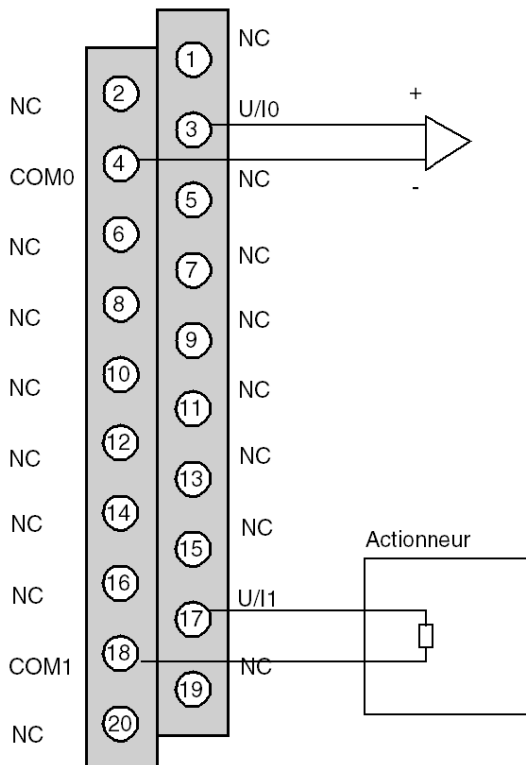
Introduction

Le raccordement des actionneurs s'effectue à l'aide du bornier 20 broches.

Illustration

La boucle de courant est auto-alimentée par la sortie et ne nécessite aucune alimentation externe. Le raccordement du bornier et le câblage des actionneurs s'effectuent comme suit :

Vue côté câblage



U/ix Entrée pôle + de la voie x

COMx Entrée pôle - de la voie x

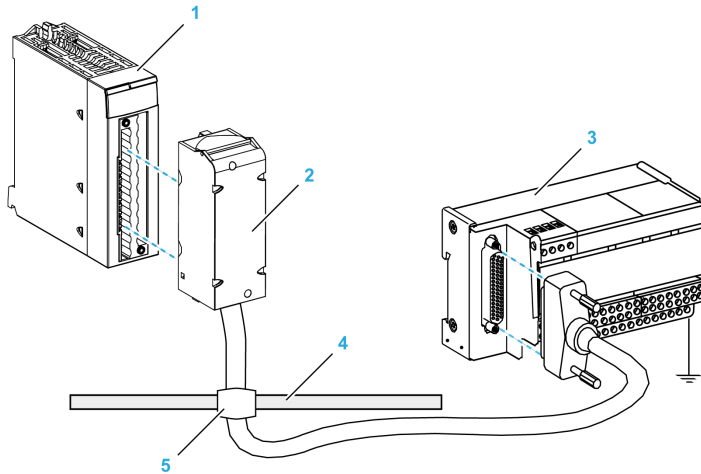
Voie 0 : Actionneur tension

Voie 1 : Actionneur courant

Utilisation des accessoires de câblage TELEFAST

Introduction

Le système précâblé TELEFAST comprend un câble de raccordement et une sous-base d'interface, comme indiqué ci-dessous :



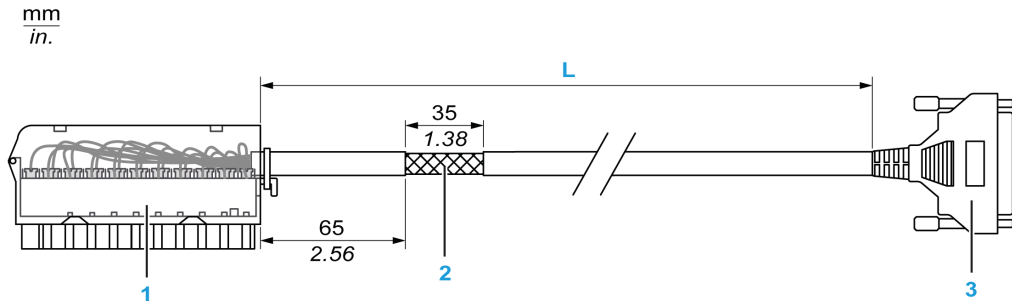
- 1 Module BMX AMO 0210
- 2 Câble de raccordement BMXFCA**0
- 3 Sous-base d'interface ABE-7CPA21
- 4 Barre de blindage
- 5 Raccord

Câbles de raccordement BMX FCA ••0

Les câbles BMX FCA ••0 sont pré-assemblés et composés :

- à l'une des extrémités, d'un bornier 20 broches surmoulé duquel sort 1 gaine comportant 20 fils ;
- à l'autre extrémité, d'un connecteur Sub-D 25 broches.

La figure ci-dessous illustre les câbles BMX FCA ••0 :



- 1 Bornier BMX FTB 2020
- 2 Blindage du câble
- 3 Connecteur Sub-D 25 broches
- L Longueur variable selon la référence.

Le câble est disponible en 3 longueurs différentes :

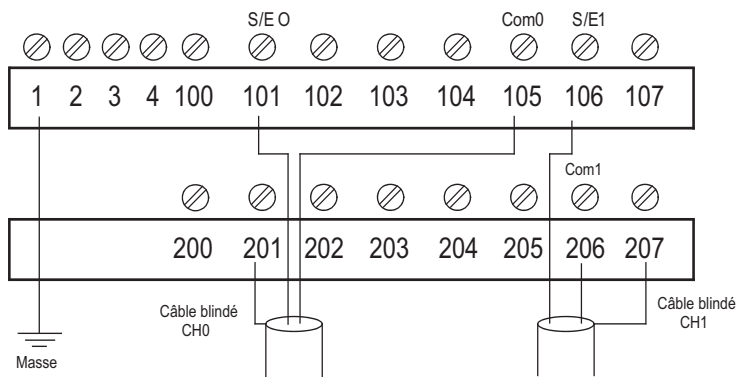
- 1,5 m (4,92 ft) : BMX FCA 150
- 3 m (9,84 ft) : BMX FCA 300
- 5 m (16,40 ft) : BMX FCA 500

Le tableau suivant présente les caractéristiques des câbles BMX FCA ••0 :

Caractéristique	Valeur	
Câble	Matériau de la gaine	PVC
	Classification LSZH	Non
Environnement	Température de service	-25 à 70 °C (-13 à 158 °F)

Raccordement des actionneurs

Les sorties analogiques du BMX AMO 0210 sont accessibles sur le bornier du TELEFAST ABE-7CPA21 comme suit :



Le tableau suivant montre la distribution des sorties analogiques sur les borniers du TELEFAST ABE-7CPA21 avec un câble BMX FCA ••0 :

Numéro de bornier TELEFAST	Numéro de broche du connecteur Sub-D 25 broches	Brochage BMXAMO0 210	Type de signal	Numéro de bornier TELEFAST	Numéro de broche du connecteur Sub-D 25 broches	Brochage BMXAMO02 10	Type de signal
1	/		Masse	Alim. 1	/		Masse
2	/		STD (1)	Alim. 2	/		Masse
3	/		STD (1)	Alim. 3	/		Masse
4	/		STD (2)	Alim. 4	/		Masse
100	1			200	14		
101	2	3	U/I0	201	/		Masse
102	15		NC	202	3		
103	16		NC	203	/		Masse
104	4		NC	204	17		NC
105	5	4	COM0	205	/		Masse
106	18	17	U/I1	206	6	18	COM1
107	19		NC	207	/		Masse

NC : non connecté

NOTE : Pour la mise à terre, utilisez le bornier complémentaire ABE-7BV20.

Chapitre 8

Module de sortie analogique BMX AMO 0410

Objet de ce chapitre

Ce chapitre présente le module BMX AMO 0410, ses caractéristiques et son raccordement aux différents pré-actionneurs et actionneurs.

Contenu de ce chapitre

Ce chapitre contient les sujets suivants :

Sujet	Page
Présentation	172
Caractéristiques	173
Description fonctionnelle	176
Précautions de câblage	181
Schéma de câblage	183
Utilisation des accessoires de câblage TELEFAST	184

Présentation

Fonction

Le module BMX AMO 0410 est un module analogique à sorties à haute densité, doté de quatre voies isolées. Il offre pour chacune d'entre elles les plages suivantes :

- Tension +/-10 V
- Courant 0 à 20 mA et 4 à 20 mA

Le choix de la plage s'effectue en configuration.

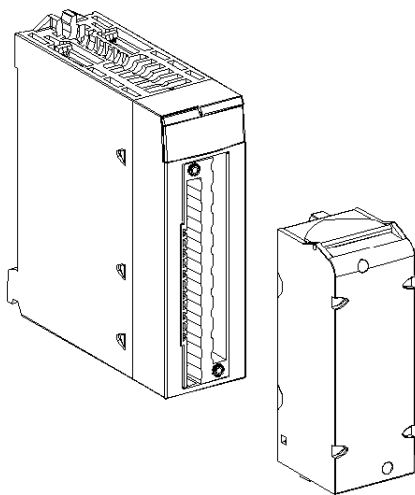
Version renforcée

L'équipement BMX AMO 0410H (renforcé) est la version renforcée de l'équipement BMX AMO 0410 standard. Il peut être utilisé à des températures extrêmes et dans des environnements chimiques difficiles.

Pour plus d'informations, reportez-vous au chapitre *Installation dans des environnements plus rudes* (voir *Plateformes Modicon M580, M340 et X80 I/O, Normes et certifications*).

Illustration

L'illustration ci-après représente le module de sortie analogique BMX AMO 0410.



NOTE : le bornier est fourni séparément.

Caractéristiques

Conditions de fonctionnement en altitude

Les caractéristiques indiquées dans les tableaux ci-dessous sont valables pour l'exploitation des modules BMX AMO 0410 et BMX AMO 0410H jusqu'à 2 000 m (6 560 ft) d'altitude. Au-dessus de 2 000 m (6 560 ft), une réduction des caractéristiques s'applique.

Pour plus d'informations, reportez-vous au chapitre *Conditions de stockage et de fonctionnement* (voir *Plateformes Modicon M580, M340 et X80 I/O, Normes et certifications*).

Caractéristiques générales

Caractéristiques générales des modules BMX AMO 0410 et BMX AMO 0410H :

Température de service	BMX AMO 0410	0...60 °C (32...140 °F)
	BMX AMO 0410H	-25...70 °C (-13...158 °F)
Type de sorties	Sorties rapides de haut niveau	
Nature des sorties	Tension ou intensité configurée par le logiciel	
Nombre de voies	4	
Résolution du convertisseur numérique/analogique	16 bits	
Durée d'actualisation des sorties	1 ms	
Alimentation des sorties	Par le module	
Types de protection	Contre courts-circuits et surcharges (Sortie tension)	
Isolation :	● entre voies	750 VCC
	● Entre voies et bus	1 400 VCC
	● entre voies et terre	1 400 VCC
Erreur de mesure pour le module standard:		
● A 25 °C (77 °F)		0,10 % de PE ⁽¹⁾
● Maximum dans la plage de températures de 0 à 60 °C (32...140 °F)		0,20 % de PE ⁽¹⁾
Erreur de mesure pour le module renforcé :		
● A 25 °C (77 °F)		0,10 % de PE ⁽¹⁾
● Maximum dans la plage de températures -25 à 70 °C (-13 à 158 °F)		0,45% de PE ⁽¹⁾
(1) PE : Pleine échelle		

Dérive en température		45 ppm/°C
Monotonie		Oui
Réjection en mode commun (50/60 Hz)		100 dB
Diaphonie entre les voies CC et CA 50/60 Hz		> 80 dB
Non linéarité		0,1 % de PE ⁽¹⁾
Ondulation de sortie CC		2 mV rms sur 50 Ω
Consommation (3,3 V)	Typique	0,45 W
	Maximum	0,51 W
Consommation (24 V)	Typique	3,0 W
	Maximum	3,6 W
(1) PE : Pleine échelle		

Sortie de tension

Les sorties de tension des modules BMX AMO 0410 et BMX AMO 0410H présentent les caractéristiques suivantes :

Plage de variation nominale	+/- 10 V
Plage de variation maximum	+/- 10,50 V
Résolution analogique	0,37 mV
Impédance de charge	1 kΩ minimum
Type de détection	Courts-circuits

Sortie d'intensité

Les sorties d'intensité des modules BMX AMO 0410 et BMX AMO 0410H présentent les caractéristiques suivantes :

Plage de variation nominale	0 à 20 mA, 4 à 20 mA
Intensité maximale disponible	21 mA
Résolution analogique	0,74 μA
Impédance de charge	500 Ω maximum
Type de détection	Circuit ouvert ⁽¹⁾⁽²⁾
(1) Le circuit ouvert est physiquement détecté par le module si la valeur de l'intensité cible est différente de 0 mA.	
(2) La détection de circuit ouvert est activée avec le paramètre de contrôle du câblage.	

Temps de réponse des sorties

Le délai maximal entre la transmission de la valeur de sortie sur le bus de l'automate et son positionnement effectif sur le bornier est inférieur à 2 ms :

- Temps de cycle interne = 1 ms pour les quatre voies
- Temps de réponse de la conversion numérique/analogique = 1 ms maximum pour une étape 0-100 %.

NOTE : si aucun élément n'est connecté au module analogique BMX AMO 0410 et si des voies sont configurées dans la plage 4 à 20 mA, une erreur d'E/S est détectée, comme si un câble était rompu.

Dans la plage 0 à 20 mA, une erreur d'E/S de type fil rompu est détectée uniquement lorsque l'intensité du courant est supérieure à 0 mA.

ATTENTION

RISQUE DE DONNEES ERRONEES

Si un câble de signal est rompu ou déconnecté, la dernière valeur mesurée est conservée.

- Vérifiez qu'il n'en résulte aucun danger.
- Ne comptez pas sur la valeur indiquée. Vérifiez la valeur en entrée sur le capteur.

Le non-respect de ces instructions peut provoquer des blessures ou des dommages matériels.

Description fonctionnelle

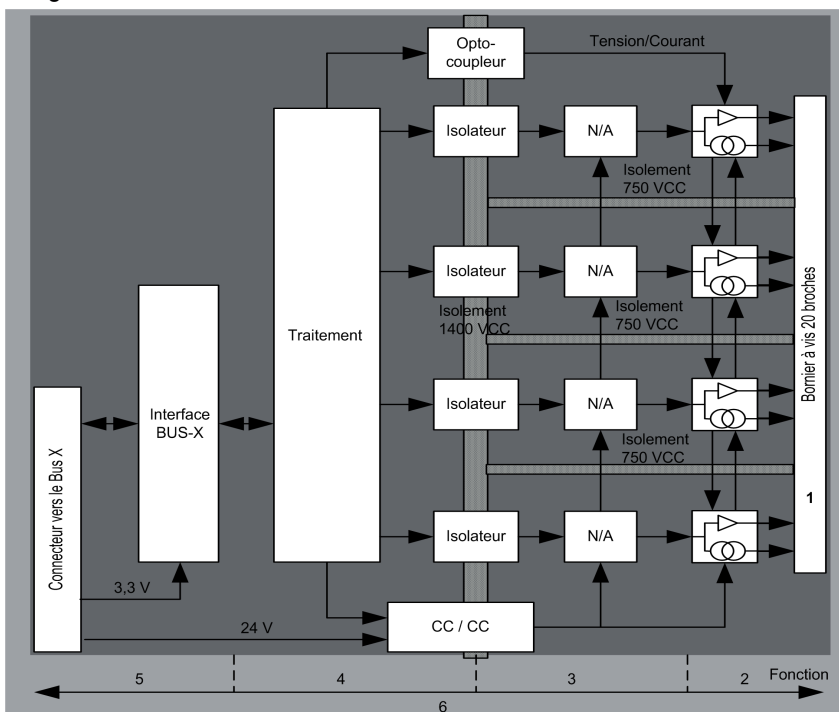
Fonction

Le module BMX AMO 0410 est un module analogique à sorties à haute densité, doté de quatre voies isolées. Ce module offre pour chacune de ses sorties et suivant le choix fait en configuration, les plages de valeurs suivantes :

- +/- 10 V
- 0 à 20 mA
- 4 à 20 mA

Illustration

La figure ci-dessous illustre le module BMX AMO 0410.



Description :

Adresse	Processus	Caractéristiques
1	Adaptation des sorties	<ul style="list-style-type: none"> ● Raccordement physique au processus à l'aide d'un bornier à vis 20 broches ● Protection du module contre les pics de tension
2	Adaptation du signal aux actionneurs	<ul style="list-style-type: none"> ● Adaptation de la tension ou du courant par voie logicielle
3	Conversion	<ul style="list-style-type: none"> ● Conversion effectuée sur 15 bits avec un signe de polarité ● Réalignement automatique et dynamique des données du programme par le convertisseur
4	Transformation des données de l'application en données exploitables par le convertisseur numérique/analogique	<ul style="list-style-type: none"> ● Utilisation des paramètres d'étalonnage définis en usine
5	Communication avec l'application	<ul style="list-style-type: none"> ● Gestion des échanges avec l'UC ● Adressage topologique ● Réception, à partir de l'application, des paramètres de configuration du module et des voies, ainsi que des consignes numériques des voies ● Renvoi de l'état du module à l'application
6	Surveillance du module et renvoi de notifications d'erreur à l'application	<ul style="list-style-type: none"> ● Test de l'alimentation des sorties ● Test de dépassement de plage sur les voies ● Test de la présence de circuits ouverts ou courts-circuits de sorties ● Test du chien de garde ● Fonctionnalités de repli programmables

Ecriture des sorties

L'application doit fournir aux sorties, des valeurs au format standard :

- -10 000 à +10 000 pour la plage +/- 10 V
- 0 à + 10 000 dans les plages 0 à 20 mV et 4 à 20 mA

Conversion numérique/analogique

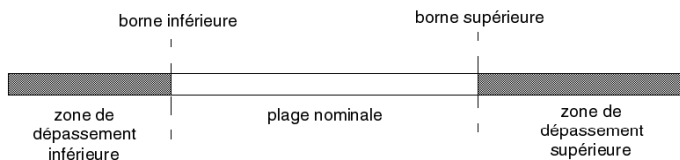
La conversion numérique/analogique est effectuée sur :

- 16 bits pour la plage +/-10 V ;
- 15 bits pour les plages 0 à 20 mA et 4 à 20 mA.

Contrôle de dépassement

Le module BMX AMO 0410 autorise un contrôle de dépassement sur les plages de tensions et d'intensités.

La plage de mesure est divisée en trois parties:



Description:

Désignation	Description
Plage nominale	Plage de mesures correspondant à la plage choisie.
Zone de dépassement supérieure	Zone située au-delà de la borne supérieure.
Zone de dépassement inférieure	Zone située en deçà de la borne inférieure.

Les valeurs de dépassement des différentes plages sont les suivantes:

Plage	BMX AMO 0410					
	Zone de dépassement inférieur		Plage nominale		Zone de dépassement supérieur	
+/- 10 V	-10 500	-10 301	-10 300	10 300	10 301	10 500
0 à 20 mA	-2 000	-1 001	-1 000	10 300	10 301	10 500
4 à 20 mA	-1 600	-801	-800	10,300	10 301	10 500

Vous pouvez également choisir l'indicateur pour un dépassement supérieur de la plage, un dépassement inférieur de la plage, ou les deux.

NOTE : La détection de dépassement (supérieur ou inférieur) de plage est facultative.

Repli/Maintien ou remise à zéro des sorties

En cas de détection d'une erreur et suivant la gravité de celle-ci, les sorties :

- passent en position Repli/Maintien individuellement ou ensemble,
- sont forcées à 0 (0 V ou 0 mA).

Comportements divers des sorties :

Erreur	Comportement des sorties de tension	Comportement des sorties d'intensité
Tâche en mode STOP ou programme manquant	Repli/Maintien (voie par voie)	Repli/Maintien (voie par voie)
Interruption de la communication		
Erreur de configuration	0 V (toutes les voies)	0 mA (toutes les voies)
Erreur interne dans le module		
Valeur de sortie hors plage (dépassement inférieur/supérieur de la plage)	Valeur saturée à la limite définie (voie par voie)	Valeur saturée (voie par voie)
Court-circuit ou circuit ouvert	Court-circuit : Maintien (voie par voie)	Circuit ouvert : Maintien (voie par voie)
Remplacement à chaud du module (processeur en mode STOP)	0 V (toutes les voies)	0 mA (toutes les voies)
Rechargement du programme		

Le repli ou le maintien à la valeur courante est choisi lors de la configuration du module. La valeur de repli est modifiable à l'aide du menu Mise au point de Control Expert ou via un programme.

AVERTISSEMENT

COMPORTEMENT INATTENDU DE L'EQUIPEMENT

La position de repli ne doit pas être la seule méthode de sécurité utilisée. Si une position non contrôlée risque de provoquer un danger, l'installation d'un système redondant est nécessaire.

Le non-respect de ces instructions peut provoquer la mort, des blessures graves ou des dommages matériels.

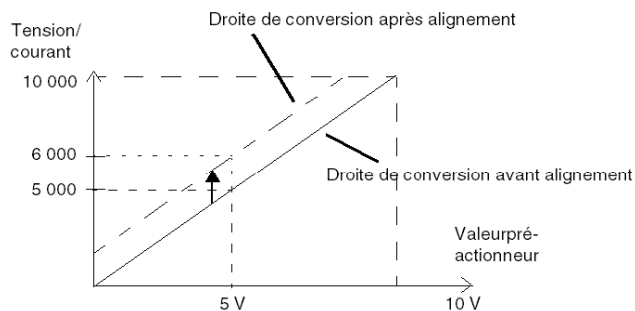
Comportement à la mise sous tension et hors tension

Lorsque le module est mis sous ou hors tension, les sorties sont mises à 0 (0 V ou 0 mA).

Alignement d'actionneur

L'alignement consiste à éliminer un offset systématiquement observé avec un capteur donné, par rapport à un point de marche donné. Cette opération permet de compenser une erreur liée au processus. Le remplacement d'un module ne nécessite donc pas un nouvel alignement. En revanche, le remplacement du capteur ou le changement du point de marche de ce dernier requiert un nouvel alignement.

Les droites de conversion sont les suivantes :



La valeur d'alignement est modifiable depuis une console de programmation, même si le programme est en mode RUN. Pour chaque voie de sortie, vous pouvez :

- visualiser et modifier la valeur cible initiale de la sortie ;
- sauvegarder la valeur d'alignement,
- déterminer si la voie comporte déjà un alignement.

L'écart maximal entre la valeur mesurée et la valeur de la sortie corrigée (valeur alignée) ne doit pas excéder +/- 1 500.

NOTE : pour aligner plusieurs voies analogiques sur les modules BMX AMO/AMI/AMM/ART, nous vous recommandons de procéder voie par voie. Testez chaque voie après l'alignement avant de passer à la voie suivante pour appliquer correctement les paramètres.

Précautions de câblage

Introduction

Afin de protéger le signal vis-à-vis des parasites extérieurs induits en mode série et des parasites en mode commun, il est conseillé de prendre les précautions ci-dessous.

Blindage des câbles

Reliez le blindage du câble à la barre de terre. Clampez le blindage sur la barre de blindage côté module. Utilisez le kit de connexion de blindage BMXXSP**** (voir page 48) pour raccorder le blindage.

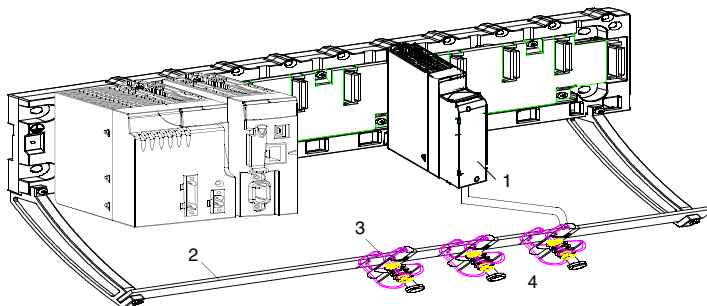
⚠ DANGER

RISQUE D'ÉLECTROCUTION, D'EXPLOSION OU ÉCLAIR D'ARC ÉLECTRIQUE

Lors du montage/démontage des modules :

- vérifiez que le bornier est toujours raccordé à la barre de blindage,
- coupez la tension des capteurs et des pré-actionneurs.

Le non-respect de ces instructions provoquera la mort ou des blessures graves.



- 1 BMX AMO 0410
- 2 Barre de blindage
- 3 Raccord
- 4 Vers les pré-actionneurs

Utilisation de pré-actionneurs référencés par rapport à la terre

Il n'y a pas de contrainte technique particulière pour référencer les pré-actionneurs à la terre. Il est cependant préférable d'éviter de ramener un potentiel de terre éloigné sur le bornier, celui-ci pouvant être très différent du potentiel de terre à proximité.

DANGER

RISQUE D'ÉLECTROCUTION

Des capteurs et d'autres périphériques peuvent être raccordés à un point de mise à la terre situé à une certaine distance du module. De telles références à la terre éloignée peuvent impliquer des différences de potentiel considérables par rapport à la terre locale. Veillez à ce que :

- des potentiels supérieurs aux seuils de sécurité ne puissent pas survenir,
- des courants induits n'affectent pas la mesure ou l'intégrité du système.

Le non-respect de ces instructions provoquera la mort ou des blessures graves.

Instructions relatives au risque électromagnétique

ATTENTION

FONCTIONNEMENT IMPREVU DE L'APPLICATION

Respectez les instructions suivantes afin de réduire les perturbations électromagnétiques :

- Utilisez le kit de connexion de blindage BMXXSP**** (*voir page 48*) pour raccorder le blindage sans filtrage programmable.

Les perturbations électromagnétiques peuvent provoquer un fonctionnement inattendu de l'application.

Le non-respect de ces instructions peut provoquer des blessures ou des dommages matériels.

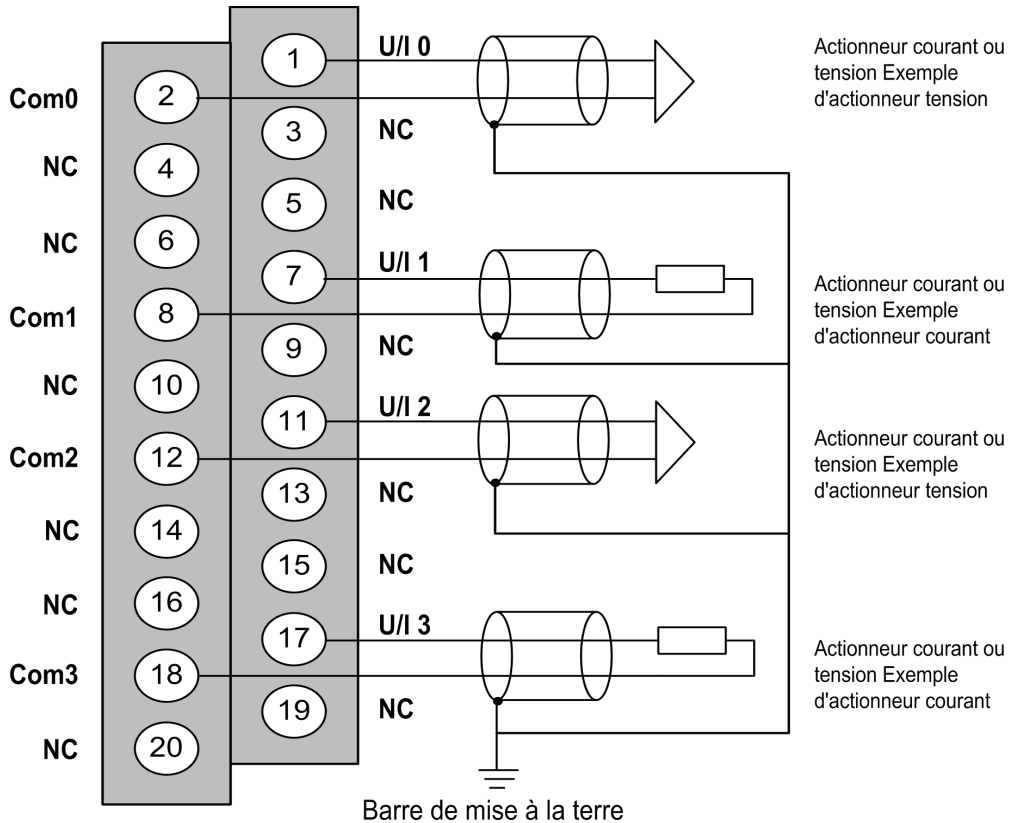
Schéma de câblage

Introduction

Les actionneurs sont raccordés au moyen du bornier 20 broches.

Illustration

La boucle de courant est auto-alimentée par la sortie ; elle ne nécessite pas d'alimentation externe. Le raccordement du bornier et le câblage des actionneurs s'effectuent comme suit :

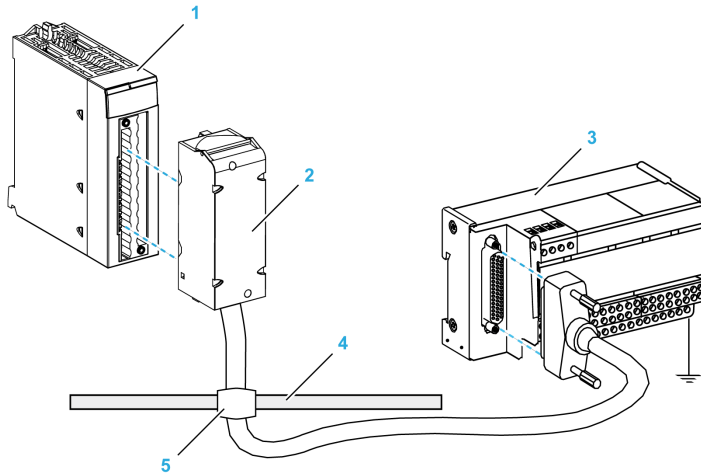


U/Ix Entrée pôle + de la voie x
COMx Entrée pôle - de la voie x
Voie 0 : Tension actionneur
Voie 1 : Courant actionneur

Utilisation des accessoires de câblage TELEFAST

Introduction

Le système précâblé TELEFAST comprend un câble de raccordement et une sous-base d'interface, comme indiqué ci-dessous :



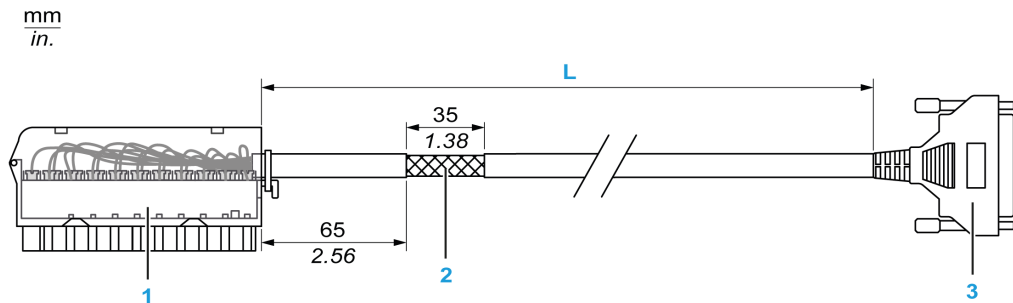
- 1 Module BMX AMO 0410
- 2 Câble de raccordement BMXFCA**0
- 3 Sous-base d'interface ABE-7CPA21
- 4 Barre de blindage
- 5 Raccord

Câbles de raccordement BMX FCA ••0

Les câbles BMX FCA ••0 sont pré-assemblés et composés :

- à l'une des extrémités, d'un bornier 20 broches surmoulé duquel sort 1 gaine comportant 20 fils ;
- à l'autre extrémité, d'un connecteur Sub-D 25 broches.

La figure ci-dessous illustre les câbles BMX FCA ••0 :



- 1 Bornier BMX FTB 2020
 - 2 Blindage du câble
 - 3 Connecteur Sub-D 25 broches
- L Longueur variable selon la référence.

Le câble est disponible en 3 longueurs différentes :

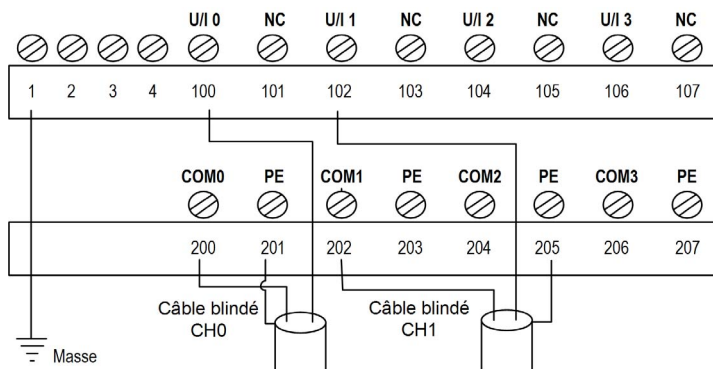
- 1,5 m (4,92 ft) : BMX FCA 150
- 3 m (9,84 ft) : BMX FCA 300
- 5 m (16,40 ft) : BMX FCA 500

Le tableau suivant présente les caractéristiques des câbles BMX FCA ••0 :

Caractéristique	Valeur	
Câble	Matériau de la gaine	PVC
	Classification LSZH	Non
Environnement	Température de service	-25 à 70 °C (-13 à 158 °F)

Raccordement des actionneurs

Les sorties analogiques sont accessibles sur le bornier du TELEFAST ABE-7CPA21 comme suit :



Le tableau suivant indique la distribution des voies analogiques sur les borniers du TELEFAST ABE-7CPA21 avec un câble BMX FCA ••0 :

Numéro de bornier TELEFAST	Numéro de broche du connecteur Sub-D 25 broches	Brochage BMXAMO0410	Type de signal	Numéro de bornier TELEFAST	Numéro de broche du connecteur Sub-D 25 broches	Brochage BMXAMO0410	Type de signal
1	/		Masse	Alim. 1	/		Masse
2	/		STD (1)	Alim. 2	/		Masse
3	/		STD (1)	Alim. 3	/		Masse
4	/		STD (2)	Alim. 4	/		Masse
100	1	1	U/I0	200	14	2	COM0
101	2		NC	201	/		Masse
102	15	7	U/I1	202	3	8	COM1
103	16		NC	203	/		Masse
104	4	11	U/I2	204	17	12	COM2
105	5		NC	205	/		Masse
106	18	17	U/I3	206	6	18	COM3
107	19		NC	207	/		Masse

NC : non connecté

NOTE : le cavalier de l'accessoire ABE-7CPA21 doit être retiré de la borne, faute de quoi la prise de terre de la voie 0 sera raccordée à la terre.

Pour la mise à terre, utilisez le bornier complémentaire ABE-7BV20.

Chapitre 9

Module de sortie analogique BMX AMO 0802

Objet de ce chapitre

Ce chapitre présente le module BMX AMO 0802, ses caractéristiques et son raccordement aux différents pré-actionneurs et actionneurs.

Contenu de ce chapitre

Ce chapitre contient les sujets suivants :

Sujet	Page
Présentation	188
Caractéristiques	189
Description fonctionnelle	192
Précautions de câblage	197
Schéma de câblage	199
Utilisation des accessoires de câblage TELEFAST	200

Présentation

Fonction

Le module BMX AMO 0802 est un module analogique à sorties à haute densité, doté de huit voies isolées. Il offre pour chacune d'elles, les plages d'intensité suivantes :

- 0 à 20 mA
- 4 à 20 mA

Le choix de la gamme s'effectue en configuration.

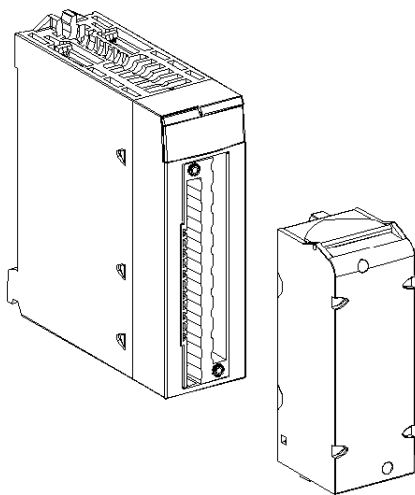
Version renforcée

L'équipement BMX AMO 0802H (renforcé) est la version renforcée de l'équipement BMX AMO 0802 standard. Il peut être utilisé à des températures extrêmes et dans des environnements chimiques difficiles.

Pour plus d'informations, reportez-vous au chapitre *Installation dans des environnements plus rudes (voir Plateformes Modicon M580, M340 et X80 I/O, Normes et certifications)*.

Illustration

L'illustration ci-après représente le module de sortie analogique BMX AMO 0802.



NOTE : le bornier est fourni séparément.

Caractéristiques

Conditions de fonctionnement en altitude

Les caractéristiques indiquées dans les tableaux ci-dessous sont valables pour l'exploitation des modules BMX AMO 0802 et BMX AMO 0802H jusqu'à 2 000 m (6 560 ft) d'altitude. Au-dessus de 2 000 m (6 560 ft), une réduction des caractéristiques s'applique.

Pour plus d'informations, reportez-vous au chapitre *Conditions de stockage et de fonctionnement* (voir *Plateformes Modicon M580, M340 et X80 I/O, Normes et certifications*).

Caractéristiques générales

Caractéristiques générales des modules BMX AMO 0802 et BMX AMO 0802H :

Température de service	BMX AMO 0802	0...60 °C (32...140 °F)
	BMX AMO 0802H	-25...70 °C (-13...158 °F)
Type de sorties	Sorties de haut niveau non isolées avec masse commune	
Nature des sorties	Intensité	
Nombre de voies	8	
Résolution du convertisseur numérique/analogique	16 bits	
Durée d'actualisation des sorties	4 ms	
Alimentation des sorties	Par le module	
Types de protection	Sorties protégées contre les courts-circuits et les surcharges permanentes	
Isolation :		
● entre voies	Non isolé	
● entre voies et bus	1400 VCC	
● entre voies et terre	1 400 VCC	
Erreur de mesure pour le module standard :		
● A 25 °C (77 °F)	0,10 % de PE ⁽¹⁾	
● Maximum dans la plage de températures de 0 à 60 °C (32 à 140 °F)	0,25% de PE ⁽¹⁾	
Erreur de mesure pour le renforcé :		
● A 25 °C (77 °F)	0,10 % de PE ⁽¹⁾	
● Maximum dans la plage de températures -25 à 70 °C (-13 à 158 °F)	0,45% de PE ⁽¹⁾	
(1) PE : Pleine échelle		

Dérive en température		45 ppm/°C
Monotonie		Oui
Réjection en mode commun (50/60 Hz)		80 dB
Diaphonie entre les voies CC et CA 50/60 Hz		> 80 dB
Non linéarité		0,1 % de PE ⁽¹⁾
Ondulation de sortie CC		2 mV rms sur 50 Ω
Consommation (3,3 V)	Typique	0,35 W
	Maximum	0,48 W
Consommation (24 V)	Typique	3,60 W
	Maximum	3,90 W
(1) PE : Pleine échelle		

Sortie d'intensité

Les intensités en sortie des modules BMX AMO 0802 et BMX AMO 0802H possèdent les caractéristiques suivantes :

Plage de variation nominale	0 à 20 mA, 4 à 20 mA
Intensité maximale disponible	21 mA
Résolution analogique	0,74 μA
Impédance de charge	350 Ω maximum
Type de détection	Circuit ouvert ⁽¹⁾⁽²⁾
(1) Le circuit ouvert est physiquement détecté par le module si la valeur de l'intensité cible est différente de 0 mA.	
(2) La détection de circuit ouvert est activée avec le paramètre de contrôle du câblage.	

Temps de réponse des sorties

Le délai maximal entre la transmission de la valeur de sortie sur le bus de l'automate et son positionnement effectif sur le bornier est inférieur à 5 ms :

- Durée du cycle interne = 4 ms pour les huit voies
- Temps de réponse de la conversion numérique/analogique = 1 ms maximum pour une étape 0-100 %.

NOTE : Si aucun élément n'est connecté au module analogique BMX AMO 0802 et que les voies sont configurées (plage de 4 à 20 mA), une erreur d'E/S est détectée en cas de rupture d'un câble. Pour une plage de 0 à 20 mA, une erreur d'E/S est détectée comme en cas de rupture de câble uniquement si l'intensité est supérieure à 0 mA.

ATTENTION

RISQUE DE DONNEES ERRONEES

Si un câble de signal est rompu ou déconnecté, la dernière valeur mesurée est conservée.

- Vérifiez qu'il n'en résulte aucun danger.
- Ne comptez pas sur la valeur indiquée. Vérifiez la valeur en entrée sur le capteur.

Le non-respect de ces instructions peut provoquer des blessures ou des dommages matériels.

Description fonctionnelle

Fonction

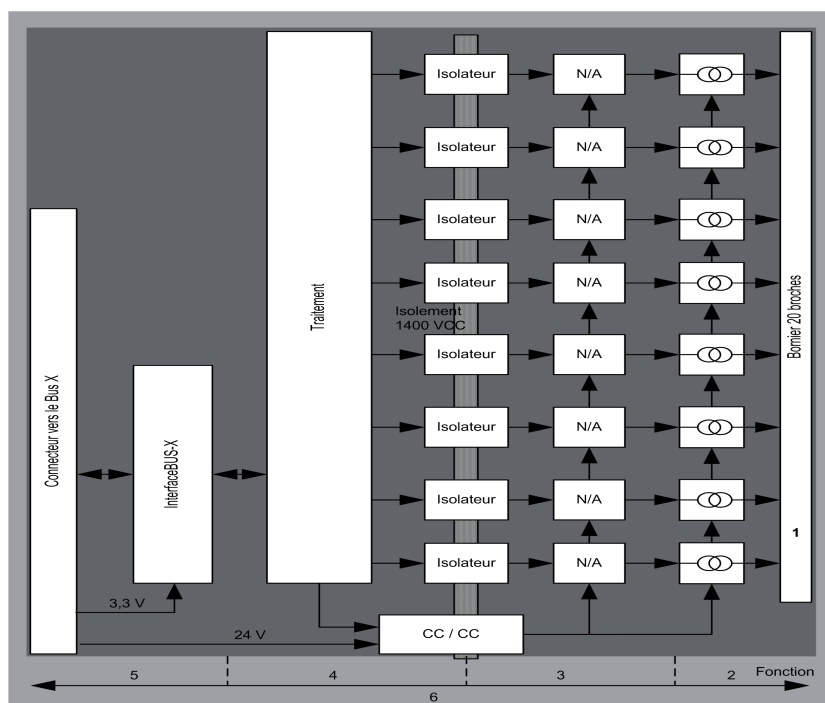
Le module BMX AMO 0802 est un module analogique à sorties à haute densité, doté de huit voies isolées. Il offre pour chacune d'elles, les plages d'intensité suivantes :

- 0 à 20 mA
- 4 à 20 mA

Le choix de la gamme s'effectue en configuration.

Illustration

La figure ci-dessous illustre le module BMX AMO 0802.



Description :

Adresse	Processus	Caractéristiques
1	Adaptation des sorties	<ul style="list-style-type: none"> ● Raccordement physique au processus à l'aide d'un bornier à vis 20 broches ● Protection du module contre les pics de tension
2	Adaptation du signal aux actionneurs	<ul style="list-style-type: none"> ● L'adaptation se fait en courant par configuration logicielle.
3	Conversion	<ul style="list-style-type: none"> ● Conversion effectuée sur 15 bits avec un signe de polarité ● Réalignement automatique et dynamique des données du programme par le convertisseur
4	Transformation des données de l'application en données exploitables par le convertisseur numérique/analogique	<ul style="list-style-type: none"> ● Utilisation des paramètres d'étalonnage définis en usine
5	Communication avec l'application	<ul style="list-style-type: none"> ● Gestion des échanges avec l'UC ● Adressage topologique ● Réception, à partir de l'application, des paramètres de configuration du module et des voies, ainsi que des consignes numériques des voies ● Renvoi de l'état du module à l'application
6	Surveillance du module et renvoi de notifications d'erreur à l'application	<ul style="list-style-type: none"> ● Test de l'alimentation des sorties ● Test de dépassement de plage sur les voies ● Test de la présence de circuits ouverts ou courts-circuits de sorties ● Test du chien de garde ● Fonctionnalités de repli programmables

Ecriture des sorties

L'application doit fournir aux sorties des valeurs au format normalisé : plages de 0 à +10 000 en 0 à 20 mV et 4 à 20 mA.

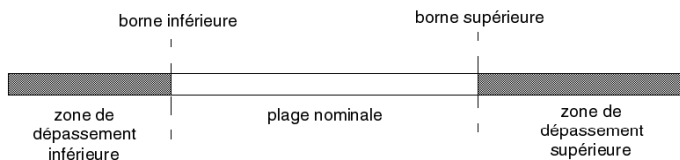
Conversion numérique/analogique

La conversion numérique/analogique est effectuée sur : 15 bits pour les plages 0 à 20 mA et 4 à 20 mA.

Contrôle de dépassement

Le module BMX AMM 0802 ne permet de contrôler les dépassements que sur des plages d'intensité.

La plage de mesure est divisée en trois parties:



Description:

Désignation	Description
Plage nominale	Plage de mesures correspondant à la plage choisie.
Zone de dépassement supérieure	Zone située au-delà de la borne supérieure.
Zone de dépassement inférieure	Zone située en deçà de la borne inférieure.

Les valeurs de dépassement des différentes plages sont les suivantes:

Plage	BMX AMO 0802					
	Zone de dépassement inférieur		Plage nominale		Zone de dépassement supérieur	
0 à 20 mA	-2 000	-1 001	-1 000	10 300	10 301	10 500
4 à 20 mA	-1 600	-801	-800	10 300	10 301	10 500

Vous pouvez également choisir l'indicateur pour un dépassement supérieur de la plage, un dépassement inférieur de la plage, ou les deux.

NOTE : La détection de dépassement (supérieur ou inférieur) de plage est facultative.

Repli/Maintien ou remise à zéro des sorties

En cas de détection d'une erreur et suivant la gravité de celle-ci, les sorties :

- passent en position Repli/Maintien individuellement ou ensemble ;
- sont forcées à 0 mA.

Comportements divers des sorties:

Erreur	Comportement des sorties
Tâche en mode STOP ou programme manquant	Repli/Maintien (voie par voie)
Interruption de la communication	
Erreur de configuration	0 mA (toutes les voies)
Erreur interne dans le module	
Valeur de sortie hors plage (dépassement inférieur/supérieur de la plage)	Valeur saturée (voie par voie)
Circuit ouvert de sortie	Maintien (voie par voie)
Remplacement à chaud du module (processeur en mode STOP)	0 mA (toutes les voies)
Rechargement du programme	

Le repli ou le maintien à la valeur courante est choisi lors de la configuration du module. La valeur de repli est modifiable à l'aide du menu Mise au point de Control Expert ou via un programme.

AVERTISSEMENT

COMPORTEMENT INATTENDU DE L'EQUIPEMENT

La position de repli ne doit pas être la seule méthode de sécurité utilisée. Si une position non contrôlée risque de provoquer un danger, l'installation d'un système redondant est nécessaire.

Le non-respect de ces instructions peut provoquer la mort, des blessures graves ou des dommages matériels.

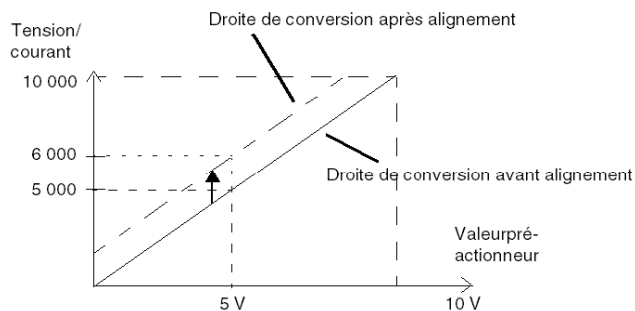
Comportement à la mise sous tension et hors tension

Lors de la mise sous tension ou hors tension du module, les sorties sont réglées sur 0 mA.

Alignement d'actionneur

L'alignement consiste à éliminer un offset systématiquement observé avec un capteur donné, par rapport à un point de marche donné. Cette opération permet de compenser une erreur liée au processus. Le remplacement d'un module ne nécessite donc pas un nouvel alignement. En revanche, le remplacement du capteur ou le changement du point de marche de ce dernier requiert un nouvel alignement.

Les droites de conversion sont les suivantes :



La valeur d'alignement est modifiable depuis une console de programmation, même si le programme est en mode RUN. Pour chaque voie de sortie, vous pouvez :

- visualiser et modifier la valeur cible initiale de la sortie ;
- sauvegarder la valeur d'alignement,
- déterminer si la voie comporte déjà un alignement.

L'offset maximum observé entre la valeur mesurée et la valeur corrigée (valeur alignée) ne doit pas excéder +/- 1,500.

NOTE : pour aligner plusieurs voies analogiques sur les modules BMX AMO/AMI/AMM/ART, nous vous recommandons de procéder voie par voie. Testez chaque voie après l'alignement avant de passer à la voie suivante pour appliquer correctement les paramètres.

Précautions de câblage

Introduction

Afin de protéger le signal vis-à-vis des parasites extérieurs induits en mode série et des parasites en mode commun, il est conseillé de prendre les précautions ci-dessous.

Blindage des câbles

Reliez le blindage du câble à la barre de terre. Clampez le blindage sur la barre de blindage côté module. Utilisez le kit de connexion de blindage BMXXSP**** (voir page 48) pour raccorder le blindage.

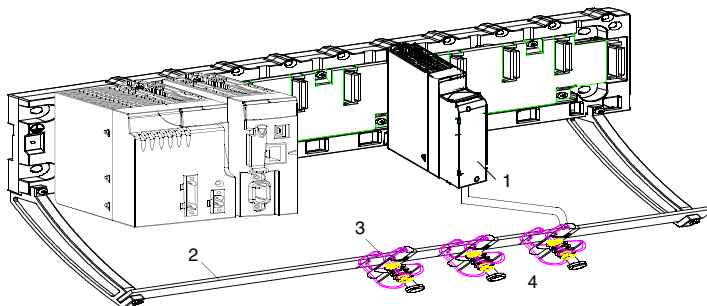
⚠ DANGER

RISQUE D'ÉLECTROCUTION, D'EXPLOSION OU ÉCLAIR D'ARC ÉLECTRIQUE

Lors du montage/démontage des modules :

- vérifiez que le bornier est toujours raccordé à la barre de blindage,
- coupez la tension des capteurs et des pré-actionneurs.

Le non-respect de ces instructions provoquera la mort ou des blessures graves.



- 1 BMX AMO 0802
- 2 Barre de blindage
- 3 Raccord
- 4 Vers les pré-actionneurs

Utilisation de pré-actionneurs référencés par rapport à la terre

Il n'y a pas de contrainte technique particulière pour référencer les pré-actionneurs à la terre. Il est cependant préférable d'éviter de ramener un potentiel de terre éloigné sur le bornier, celui-ci pouvant être très différent du potentiel de terre à proximité.

NOTE : Des capteurs et d'autres périphériques peuvent être raccordés à un point de mise à la terre situé à une certaine distance du module. De telles références à la terre éloignée peuvent impliquer des différences de potentiel considérables par rapport à la terre locale. Des courants induits n'affectent pas la mesure ou l'intégrité du système.

DANGER

RISQUE D'ÉLECTROCUTION

Vérifiez que les capteurs et autres périphériques ne sont pas exposés par des points de mise à la terre à un potentiel de tension supérieur aux limites acceptables.

Le non-respect de ces instructions provoquera la mort ou des blessures graves.

Instructions relatives au risque électromagnétique

ATTENTION

FONCTIONNEMENT IMPREVU DE L'APPLICATION

Respectez les instructions suivantes afin de réduire les perturbations électromagnétiques :

- Utilisez le kit de connexion de blindage BMXXSP**** (*voir page 48*) pour raccorder le blindage sans filtrage programmable.

Les perturbations électromagnétiques peuvent provoquer un fonctionnement inattendu de l'application.

Le non-respect de ces instructions peut provoquer des blessures ou des dommages matériels.

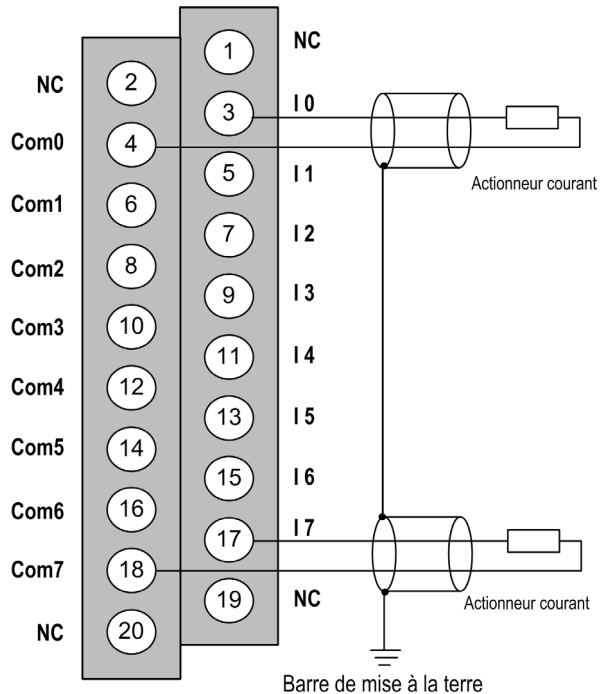
Schéma de câblage

Introduction

Le raccordement des actionneurs s'effectue à l'aide du bornier 20 broches.

Illustration

La boucle de courant est auto-alimentée par la sortie et ne nécessite aucune alimentation externe. Le raccordement du bornier et le câblage des actionneurs s'effectuent comme suit :



I_x Entrée pôle + de la voie x

COM_x Entrée pôle - de la voie x, les broches COM_x sont connectées ensemble en interne

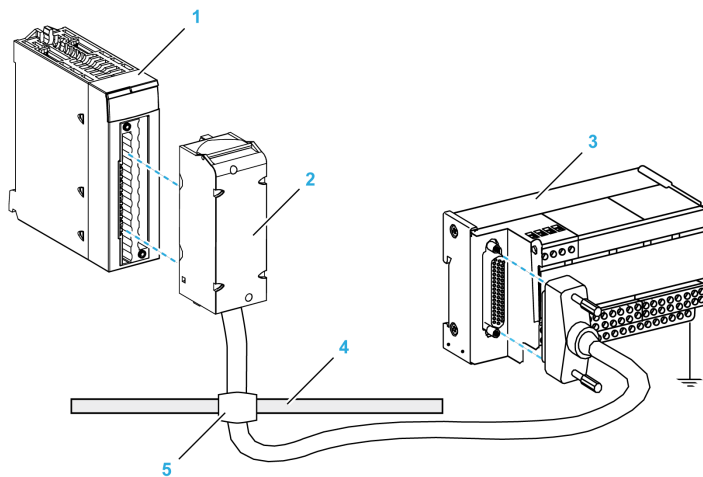
Accessoires de câblage

Deux cordons BMX FTA 152/302 sont fournis en deux longueurs (1,5 m et 3 m) pour raccorder le module à une interface Telefast ABE7CPA02 (*voir page 200*).

Utilisation des accessoires de câblage TELEFAST

Introduction

Le système précâblé TELEFAST comprend un câble de raccordement et une sous-base d'interface, comme indiqué ci-dessous :



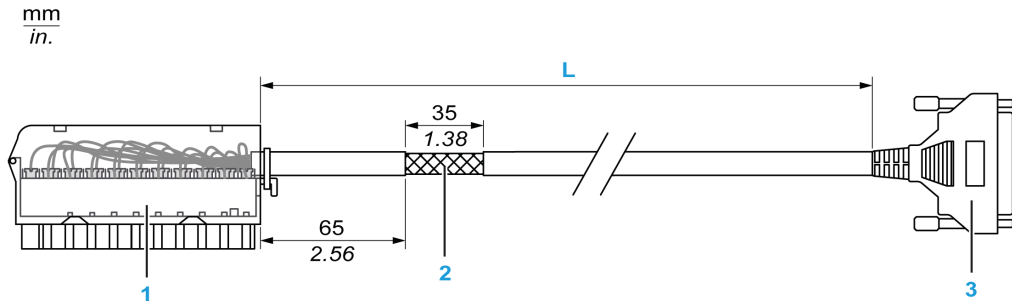
- 1 Module BMX AMO 0802
- 2 Câble de raccordement BMXFTA**2
- 3 Sous-base d'interface ABE-7CPA02
- 4 Barre de blindage
- 5 Raccord

Câbles de raccordement BMX FTA ••2

Les câbles BMX FTA ••2 sont pré-assemblés et composés :

- à l'une des extrémités, d'un bornier 20 broches surmoulé duquel sort 1 gaine comportant 20 fils ;
- à l'autre extrémité, d'un connecteur Sub-D 25 broches.

La figure ci-dessous illustre les câbles BMX FTA ••2 :



- 1 Bornier BMX FTB 2020
- 2 Blindage du câble
- 3 Connecteur Sub-D 25 broches
- L Longueur variable selon la référence.

Le câble est disponible en 3 longueurs différentes :

- 1,5 m (4,92 ft) : BMX FTA 152
- 3 m (9,84 ft) : BMX FTA 302

Le tableau suivant présente les caractéristiques des câbles BMX FTA ••2 :

Caractéristique		Valeur
Câble	Matériau de la gaine	PVC
	Classification LSZH	Non
Environnement	Température de service	-25 à 70 °C (-13 à 158 °F)

Raccordement des actionneurs

Les actionneurs peuvent être raccordés à l'accessoire ABE-7CPA02 (illustration (*voir page 199*)).

Le tableau suivant montre la distribution des voies analogiques sur les borniers TELEFAST avec la référence ABE-7CPA02 :

Numéro de bornier TELEFAST	Numéro de broche du connecteur Sub-D 25 broches	Brochage BMXAMO0802	Type de signal	Numéro de bornier TELEFAST	Numéro de broche du connecteur Sub-D 25 broches	Brochage BMXAMO0802	Type de signal
1	/		Masse	Alim. 1	/		Masse
2	/		STD (1)	Alim. 2	/		Masse
3	/		STD (1)	Alim. 3	/		Masse
4	/		STD (2)	Alim. 4	/		Masse
100	1	3	I0	200	14	4	COM0
101	2		NC	201	/		Masse
102	15	5	I1	202	3	6	COM1
103	16		NC	203	/		Masse
104	4	7	I2	204	17	8	COM2
105	5		NC	205	/		Masse
106	18	9	I3	206	6	10	COM3
107	19		NC	207	/		Masse
108	7	11	I4	208	20	12	COM4
109	8		NC	209	/		Masse
110	21	13	I5	210	9	14	COM5
111	22		NC	211	/		Masse
112	10	15	I6	212	23	16	COM6
113	11		NC	213	/		Masse
114	24	17	I7	214	12	18	COM7
115	25		NC	215	/		Masse

Ix : entrée de tension pôle + pour la voie x
 COMx : entrée de courant ou de tension pôle - pour la voie x
 NC : non connecté

NOTE : le cavalier doit être retiré de la borne ABE-7CPA02, faute de quoi la prise de terre des voies sera raccordée à la terre.

Pour la mise à terre, utilisez le bornier complémentaire ABE-7BV20.

Chapitre 10

Module d'entrées/sorties analogiques BMX AMM 0600

Objet de ce chapitre

Ce chapitre présente le module BMX AMM 0600, ses caractéristiques et son raccordement aux différents capteurs et pré-actionneurs.

Contenu de ce chapitre

Ce chapitre contient les sujets suivants :

Sujet	Page
Présentation	204
Caractéristiques	205
Description fonctionnelle	209
Précautions de câblage	219
Schéma de câblage	222

Présentation

Fonction

Le module d'E/S BMX AMM 0600 est équipé de quatre entrées analogiques non isolées et deux sorties analogiques non isolées.

Le module BMX AMM 0600 propose la plage suivante, selon le choix effectué lors de la configuration :

- Plage d'entrées de tension : +/-10 V/0 à 10 V/0 à 5 V/1 à 5 V
- Plage d'entrées de courant : 0 à 20 mA/4 à 20 mA
- Plage de sorties de tension : +/- 10 V
- Plage de sorties de courant : 0 à 20 mA/4 à 20 mA

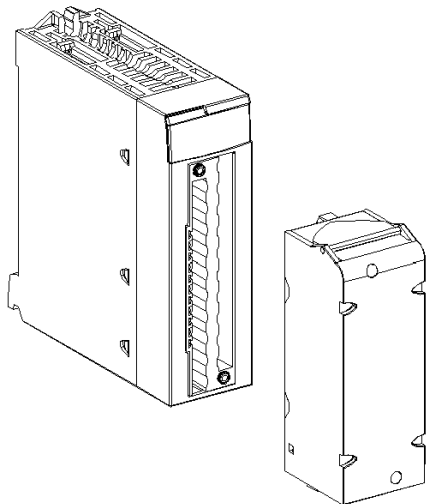
Version renforcée

L'équipement BMX AMM 0600H (renforcé) est la version renforcée de l'équipement BMX AMM 0600 standard. Il peut être utilisé à des températures extrêmes et dans des environnements chimiques difficiles.

Pour plus d'informations, reportez-vous au chapitre *Installation dans des environnements plus rudes (voir Plateformes Modicon M580, M340 et X80 I/O, Normes et certifications)*.

Illustration

Le module d'entrées/sorties analogiques BMX AMM 0600 se présente comme suit :



NOTE : le bornier 20 broches est fourni séparément.

Caractéristiques

Conditions de fonctionnement en altitude

Les caractéristiques indiquées dans les tableaux ci-dessous sont valables pour l'exploitation des modules BMX AMM 0600 et BMX AMM 0600H jusqu'à 2 000 m (6 560 ft) d'altitude. Au-dessus de 2 000 m (6 560 ft), une réduction des caractéristiques s'applique.

Pour plus d'informations, reportez-vous au chapitre *Conditions de stockage et de fonctionnement* (voir *Plateformes Modicon M580, M340 et X80 I/O, Normes et certifications*).

Caractéristiques générales des entrées

Caractéristiques générales des entrées des modules BMX AMM 0600 et BMX AMM 0600H :

Température de service	BMX AMM 0600	0...60 °C (32...140 °F)
	BMX AMM 0600H	-25...70 °C (-13...158 °F)
Types d'entrées	Entrées à terminaison simple non isolées	
Nature des entrées	Tension/Courant	
Nombre de voies	4 entrées	
Durée du cycle d'acquisition :		
<ul style="list-style-type: none"> ● Rapide (acquisition périodique pour les voies déclarées utilisées) 	1 ms + 1 ms x nombre de voies utilisées	
<ul style="list-style-type: none"> ● Par défaut (acquisition périodique pour toutes les voies) 	5 ms	
Résolution	14 bits en +/- 10 V 12 bits en 0 à 5 V	
Filtrage numérique	Premier ordre	
Isolation :		
<ul style="list-style-type: none"> ● entre le groupe des voies d'entrée et le groupe des voies de sortie 	750 VCC	
<ul style="list-style-type: none"> ● entre les voies et le bus 	1 400 VCC	
<ul style="list-style-type: none"> ● entre les voies et la terre 	1 400 VCC	
Charge maximale autorisée pour les entrées :	Entrées de tension : +/- 30 VCC Entrées de courant : +/- 90 mA	
Consommation (3,3 V)	Typique	0,35 W
	Maximum	0,48 W
Consommation (24 V)	Typique	2,6 W
	Maximum	3,2 W

Plage de mesures des entrées

Caractéristiques de la plage de mesures des entrées des modules BMX AMM 0600 et BMX AMM 0600H :

Plage de mesures	+/-10 V 0...10 V ; 0...5 V ; 1...5 V	0...20 mA ; 4...20 mA
Valeur de conversion maximum	+/- 11,25 V	0...30 mA
Résolution	1,42 mV	5,7 µA
Impédance d'entrée	10 MΩ	250 Ω Résistance de conversion interne
Précision de la résistance de conversion interne	-	0,1 %-15 ppm/°C
Erreur de mesure pour les entrées des modules standard :		
<ul style="list-style-type: none"> ● A 25 °C (77 °F) ● Maximum dans la plage de températures de 0 à 60 °C (-32 à 140 °F) 	0,25 % de PE ⁽¹⁾ 0,35 % de PE ⁽¹⁾	0,35 % de PE ⁽¹⁾⁽²⁾ 0,50 % de PE ⁽¹⁾⁽²⁾
Erreur de mesure pour les entrées des modules renforcés :		
<ul style="list-style-type: none"> ● A 25 °C (77 °F) ● Maximum dans la plage de températures -25 à 70 °C (-13 à 158 °F) 	0,25 % de PE ⁽¹⁾ 0,40 % de PE ⁽¹⁾	0,35 % de PE ⁽¹⁾⁽²⁾ 0,60 % de PE ⁽¹⁾⁽²⁾
Dérive de température en entrée	30 ppm/°C	50 ppm/°C
Monotonicité	Oui	Oui*
Réjection en mode commun (50/60 Hz)	80 dB	80 dB
Diaphonie entre les voies CC et CA 50/60 Hz	> 70 dB	> 70 dB
Non linéarité	0,10 % de PE ⁽¹⁾	0,10 % de PE ⁽¹⁾⁽²⁾
(1) PE : Pleine échelle		
(2) Avec erreur de résistance de conversion		

NOTE : si aucun élément n'est connecté aux modules d'entrées/sorties analogiques BMX AMM 0600 et BMX AMM 0600H et si des voies sont configurées (plage de 4 à 20 mA ou 1 à 5 V), une rupture de câble déclenche la détection d'une erreur d'E/S.

Caractéristiques générales des sorties

Caractéristiques générales des sorties des modules BMX AMM 0600 et BMX AMM 0600H :

Type de sorties	2 sorties non isolées
Configuration de la plage	Sélection de la plage de tension ou de courant auto-alimenté, par le micrologiciel

Plage de tension

La plage de tension des modules BMX AMM 0600 et BMX AMM 0600H présente les caractéristiques suivantes :

Plage de variation nominale	+/- 10 V
Plage de variation maximum	+/- 11,25 V
Résolution de la tension	12 bits
Erreur de mesure pour le module standard :	
<ul style="list-style-type: none"> ● A 25 °C (77 °F) ● Maximum dans la plage de températures de 0 à 60 °C (-32 à 140 °F) 	0,25 % de PE ⁽¹⁾ 0,60 % de PE ⁽¹⁾
Erreur de mesure pour le module renforcé :	
<ul style="list-style-type: none"> ● A 25 °C (77 °F) ● Maximum dans la plage de températures de -25 à 70 °C (-13 à 158 °F) 	0,25 % de PE ⁽¹⁾ 0,80 % de PE ⁽¹⁾
Dérive en température	100 ppm/°C
Monotonicité	Oui
Réjection en mode commun (50/60 Hz)	80 dB
Diaphonie entre les voies CC et CA 50/60 Hz	> 70 dB
Non linéarité	0,1 % de PE
Ondulation de sortie CC	2 mV eff. Sur BP 50 Ω < 25 MHz
Impédance de la charge	1 kΩ minimum
Type de détection	Courts-circuits et surcharges
(1) PE : Pleine échelle	

Plage de courant

La plage de courant des modules BMX AMM 0600 et BMX AMM 0600H présente les caractéristiques suivantes :

Plage de variation nominale	0 à 20 mA / 4 à 20 mA
Courant maximum disponible	24 mA
Résolution du courant	11 bits
Erreur de mesure :	
● A 25 °C (77 °F)	0,25 % de PE ⁽¹⁾
● Maximum dans la plage de températures	0,60 % de PE ⁽¹⁾
Dérive en température	100 ppm/°C
Monotonicité	Oui
Non linéarité	0,1 % de PE ⁽¹⁾
Réjection en mode commun (50/60 Hz)	80 dB
Diaphonie entre les voies CC et CA 50/60 Hz	> 70 dB
Ondulation de sortie CC	2 mV eff. Sur BP 50 Ω < 25 MHz
Impédance de la charge	600 Ω maximum
Type de détection	Circuit ouvert ⁽²⁾⁽³⁾
<p>(1) PE : Pleine échelle (2) Le circuit ouvert est physiquement détecté par le module dans la plage 4 à 20 mA. Il est également détecté si la valeur d'intensité cible est différente de 0 mA dans la plage 0 à 20 mA. (3) La détection de circuit ouvert est activée avec le paramètre de contrôle du câblage.</p>	

Temps de réponse des sorties

Le délai maximum entre la transmission de la valeur de sortie sur le bus de l'automate et son positionnement effectif sur le bornier est inférieur à 2 ms :

- Durée du cycle interne = 1 ms pour les deux sorties
- Temps de réponse de la conversion numérique/analogique = 1 ms maximum pour un pas de 0 à 100 %.

Description fonctionnelle

Fonction

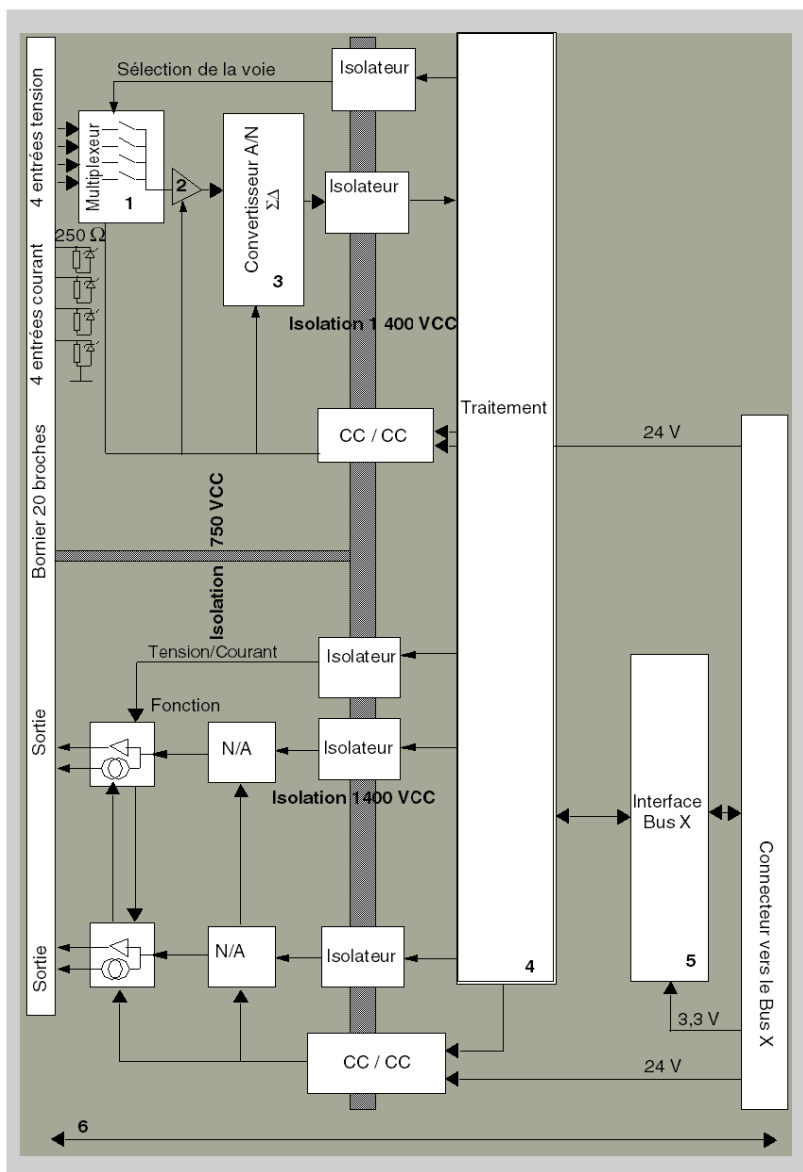
Le module d'E/S BMX AMM 0600 est équipé de quatre entrées analogiques non isolées et deux sorties analogiques non isolées. Cependant, les blocs d'entrées et de sorties sont isolés.

Le module BMX AMM 0600 propose la plage suivante, selon le choix effectué lors de la configuration :

- Plage d'entrées de tension : +/-10 V/0 à 10 V/0 à 5 V/1 à 5 V
- Plage d'entrées de courant : 0 à 20 mA/4 à 20 mA
- Plage de sorties de tension : +/- 10 V
- Plage de sorties de courant : 0 à 20 mA/4 à 20 mA

Illustration

La figure ci-dessous représente le module BMX AMM 0600.



Description

Adresse	Processus	Caractéristiques
1	Adaptation	<ul style="list-style-type: none"> ● Raccordement physique au processus à l'aide d'un bornier à vis 20 broches ● Protection du module contre les pics de tension
2	Adaptation du signal	<ul style="list-style-type: none"> ● Adaptation de la tension ou du courant par voie logicielle
3	Conversion	<ul style="list-style-type: none"> ● Conversion effectuée sur 13 bits avec un signe de polarité ● Réalignement automatique et dynamique des données du programme par le convertisseur
4	Transformation des données de l'application en données exploitables par le convertisseur numérique/analogique	<ul style="list-style-type: none"> ● Utilisation des paramètres d'étalonnage définis en usine
5	Communication avec l'application	<ul style="list-style-type: none"> ● Gestion des échanges avec l'UC ● Adressage topologique ● Réception, en provenance de l'application, des paramètres de configuration du module et des voies, ainsi que des consignes numériques provenant des voies ● Renvoi de l'état du module à l'application
6	Surveillance du module et renvoi de notifications d'erreur à l'application	<ul style="list-style-type: none"> ● Test de dépassement de plage sur les voies ● Test de circuits ouverts ou de courts-circuits sur les sorties ● Test du chien de garde ● Fonctionnalités de repli programmables

Fonctions d'entrée : synchronisation des mesures

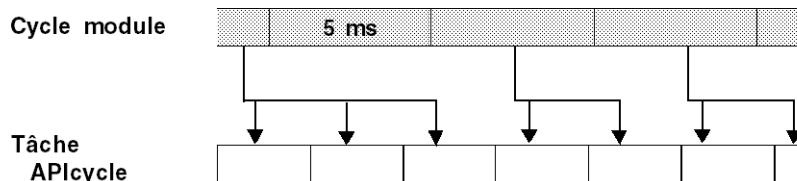
La synchronisation des mesures dépend du cycle sélectionné lors de la configuration : normal ou rapide.

- En cycle normal, le temps du cycle de scrutation est fixe.
- En cycle rapide, seules les voies déclarées comme utilisées sont scrutées. Le temps du cycle de scrutation est donc proportionnel au nombre de voies utilisées.

La durée du cycle est fonction du cycle sélectionné.

Module	Cycle normal	Cycle rapide
BMX AMM 0600	5 ms	1 ms + (1 ms x N) où N est le nombre de voies utilisées.

NOTE : le cycle du module n'est pas synchronisé avec le cycle automate. Au début de chaque cycle automate, les valeurs des voies sont prises en compte. Si le temps de cycle de la tâche MAST/FAST est inférieur au temps de cycle du module, certaines valeurs ne changent pas.

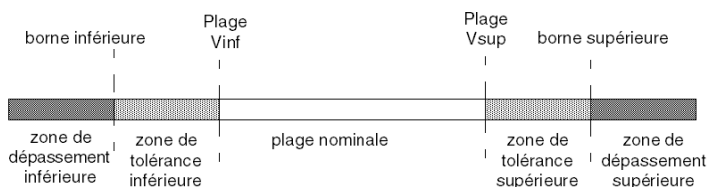


Fonctions d'entrée : contrôle de dépassement supérieur/inférieur

Le module BMX AMM 0600 permet à l'utilisateur de sélectionner l'une des 6 plages de tension ou de courant pour chaque entrée.

Cette option doit être configurée dans les fenêtres de configuration pour chaque voie. La détection des tolérances inférieure et supérieure est toujours active indépendamment du contrôle des dépassements/dépassements par valeur inférieure.

Selon la plage choisie, le module effectue un contrôle de dépassement supérieur ; il vérifie que la mesure est comprise entre un seuil inférieur et un seuil supérieur.



Description:

Désignation	Description
Plage nominale	Plage de mesures correspondant à la plage choisie.
Zone de tolérance supérieure	varie entre les valeurs comprises entre la valeur maximale de la plage (par exemple, +10 V pour la plage +/-10 V) et la borne supérieure
Zone de tolérance inférieure	varie entre les valeurs comprises entre la valeur minimale de la plage (par exemple, -10 V pour la plage +/-10 V) et la borne inférieure
Zone de dépassement supérieure	Zone située au-delà de la borne supérieure.
Zone de dépassement inférieure	Zone située en deçà de la borne inférieure.

Les valeurs des bornes de dépassement sont configurables indépendamment l'une de l'autre. Elles peuvent prendre des valeurs entières comprises entre les limites suivantes :

	Plage	Entrées du BMX AMM 0600						Plage nominale		Zone de tolérance supérieure		Zone de dépassement supérieur	
		Zone de dépassement inférieure		Zone de tolérance inférieure									
Unipolaire	0 à 10 V	-1 250	-1,001	-1,000	-1	0	10,000	10,001	11,000	11,001	11 250		
	0 à 5 V / 0...20 mA	-5,000	-1,001	-1,000	-1	0	10,000	10,001	11,000	11,001	15,000		
	1...5 V / 4...20 mA	-4,000	-801	-800	-1	0	10,000	10,001	10,800	10,801	14,000		
Bipolaire	+/- 10 V	-11 250	-11,001	-11,000	-10,001	-10,000	10,000	10,001	11,000	11,001	11 250		
Utilisateur	+/- 10 V	-32,768				Personnalisé	Personnalisé				32,767		
	0 à 10 V	-32,768				Personnalisé	Personnalisé				32,767		

Fonctions d'entrée : affichage des mesures

Les mesures sont affichées dans un format standard (en % avec deux décimales).

Type de plage de valeurs	Affichage
Plage unipolaire 0 à 10 V, 0 à 5 V, 1 à 5 V, 0 à 20 mA, 4 à 20 mA	de 0 à 10 000 (0 % à +100,00 %)
Plage bipolaire +/- 10 V, +/- 5 mV +/- 20 mA	de -10 000 à 10 000 (-100,00 % à +100,00 %)

Il est également possible de définir la plage de valeurs dans laquelle sont exprimées les mesures, en choisissant :

- la borne inférieure correspondant au minimum de la plage : 0 % (ou -100,00 %).
- la borne supérieure correspondant au maximum de la plage (+100,00 %).

Ces bornes minimale et maximale doivent être des entiers compris entre -32 768 et +32 767.

Par exemple, supposons qu'un conditionneur indique une information de pression sur une boucle 4-20 mA, avec 4 mA correspondant à 3 200 millibars et 20 mA correspondant à 9 600 millibars. Vous pouvez alors choisir le format utilisateur, en définissant les bornes inférieure et supérieure suivantes :

3 200 pour 3 200 millibars comme borne inférieure,

9 600 pour 9 600 millibars comme borne supérieure.

Les valeurs transmises au programme varient entre 3 200 (= 4 mA) et 9 600 (= 20 mA).

Fonctions d'entrée : filtrage de mesures

Le type de filtrage effectué est un filtrage de premier ordre. Le coefficient de filtrage est modifiable depuis une console de programmation ou par le programme.

La formule mathématique utilisée est la suivante :

$$Mesf(n) = \alpha \times Mesf(n-1) + (1 - \alpha) \times Valb(n)$$

où :

α = efficacité du filtre,

Mesf(n) = mesure filtrée à l'instant n

Mesf(n-1) = mesure filtrée à l'instant n-1

Valg(n) = valeur brute à l'instant n

Vous pouvez configurer la valeur de filtrage parmi 7 possibilités (de 0 à 6). Cette valeur est modifiable, même lorsque l'application est en mode RUN.

NOTE : le filtrage est accessible en cycle rapide ou normal.

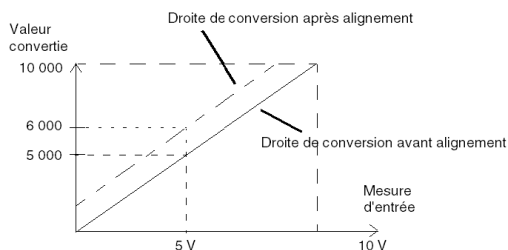
Les valeurs de filtrage dépendent du cycle de configuration T (où T = temps de cycle de 5 ms en mode standard) :

Efficacité recherchée	Valeur à choisir	α correspondant	Temps de réponse du filtre à 63 %	Fréquence de coupure (Hz)
Pas de filtrage	0	0	0	0
Peu de filtrage	1	0.750	4 x T	0,040 / T
	2	0.875	8 x T	0.020 / T
Filtrage moyen	3	0.937	16 x T	0.010 / T
	4	0.969	32 x T	0.005 / T
Filtrage fort	5	0.984	64 x T	0.0025 / T
	6	0.992	128 x T	0.0012 / T

Fonctions d'entrée : alignement de capteur

L'alignement consiste à éliminer un décalage systématique observé avec un capteur donné, autour d'un point de marche donné. Cette opération permet de compenser une erreur liée au procédé. Pour cette raison, le remplacement d'un module ne nécessite pas un nouvel alignement. Par contre, le remplacement du capteur ou le changement du point de marche de ce capteur nécessite un nouvel alignement.

Les droites de conversion sont les suivantes :



La valeur d'alignement est modifiable depuis une console de programmation, même si le programme est en mode RUN. Pour chaque voie d'entrée, vous pouvez :

- visualiser et modifier la valeur de mesure souhaitée,
- sauvegarder la valeur d'alignement,
- déterminer si la voie comporte déjà un alignement.

L'écart d'alignement peut également être modifié par programmation.

L'alignement s'effectue sur la voie en fonctionnement normal, sans influence sur les modes de fonctionnement de la voie du module.

L'écart maximum entre la valeur mesurée et la valeur souhaitée (alignée) ne doit pas excéder +/- 1 500.

NOTE : pour aligner plusieurs voies analogiques sur les modules BMX /AMO/AMI/AMM/ART, nous vous recommandons de procéder voie par voie. Testez chaque voie après l'alignement avant de passer à la voie suivante pour appliquer correctement les paramètres.

Fonctions de sortie : écriture de sorties

L'application doit fournir aux sorties, des valeurs au format standard :

- -10 000 à +10 000 pour la plage +/- 10 V
- 0 à + 10 000 dans les plages 0 à 20 mV et 4 à 20 mA

Conversion numérique/analogique

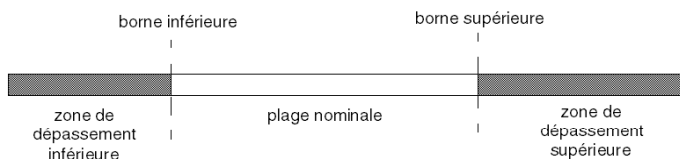
La conversion numérique/analogique est effectuée sur :

- 12 bits dans les plages 0 à 20 mA/4 à 20 mA, et pour la plage +/- 10 V

Fonctions de sortie : contrôle de dépassement

Le module BMX AMM 0600 permet de contrôler les dépassements sur des plages de tension et de courant.

La plage de mesure est divisée en trois parties.



Description:

Désignation	Description
Plage nominale	Plage de mesures correspondant à la plage choisie.
Zone de dépassement supérieure	Zone située au-delà de la borne supérieure.
Zone de dépassement inférieure	Zone située en deçà de la borne inférieure.

Les valeurs de dépassement des différentes plages sont les suivantes.

Plage	Sorties du BMX AMM 0600					
	Zone de dépassement inférieur		Plage nominale		Zone de dépassement supérieur	
+/- 10 V	-11 250	-11,001	-11,000	11,000	11,001	11 250
0 à 20 mA	-2 000	-1,001	-1,000	11,000	11,001	12 000
4 à 20 mA	-1 600	-801	-800	10,800	10,801	11 600

Vous pouvez également choisir l'indicateur pour un dépassement supérieur de la plage, un dépassement inférieur de la plage, ou les deux.

NOTE : La détection de dépassement (supérieur ou inférieur) de plage est facultative.

Fonctions de sortie : repli/maintien ou réinitialisation à zéro des sorties


En cas d'erreur et selon la gravité de celle-ci, les sorties :

- passent en position Repli/Maintien individuellement ou ensemble,
- sont forcées à 0 (0 V ou 0 mA).

Comportements divers des sorties.

Erreur	Comportement des sorties de tension	Comportement des sorties de courant
Tâche en mode STOP ou programme manquant	Repli/Maintien (voie par voie)	Repli/Maintien (voie par voie)
Interruption de la communication		
Erreur de configuration	0 V (toutes les voies)	0 mA (toutes les voies)
Erreur interne dans le module		
Valeur de sortie hors plage (dépassement inférieur/supérieur de la plage)	Valeur saturée à la limite définie (voie par voie)	Valeur saturée (voie par voie)
Court-circuit ou circuit ouvert en sortie	Court-circuit : Maintien (voie par voie)	Circuit ouvert : Maintien (voie par voie)
Remplacement à chaud du module (processeur en mode STOP)	0 V (toutes les voies)	0 mA (toutes les voies)
Rechargement du programme		

Le repli ou le maintien à la valeur courante est sélectionné lors de la configuration du module. La valeur de repli est modifiable à l'aide du menu Mise au point de Control Expert ou via un programme.

 AVERTISSEMENT
COMPORTEMENT INATTENDU DE L'EQUIPEMENT
La position de repli ne doit pas être la seule méthode de sécurité utilisée. Si une position non contrôlée risque de provoquer un danger, l'installation d'un système redondant est nécessaire.
Le non-respect de ces instructions peut provoquer la mort, des blessures graves ou des dommages matériels.

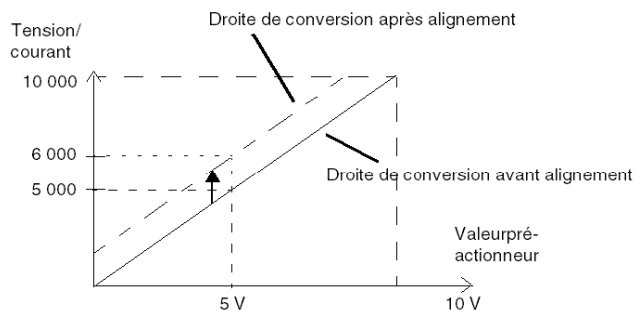
Fonctions de sortie : comportement à la mise sous tension initiale et à la mise hors tension

Lorsque le module est mis sous ou hors tension, les sorties sont mises à 0 (0 V ou 0 mA).

Fonctions de sortie : alignement d'actionneur

L'alignement consiste à éliminer un offset systématiquement observé avec un capteur donné, par rapport à un point de marche donné. Cette opération permet de compenser une erreur liée au processus. Le remplacement d'un module ne nécessite donc pas un nouvel alignement. En revanche, le remplacement du capteur ou le changement du point de marche de ce dernier requiert un nouvel alignement.

Les droites de conversion sont les suivantes :



La valeur d'alignement est modifiable depuis une console de programmation, même si le programme est en mode RUN. Pour chaque voie de sortie, vous pouvez :

- visualiser et modifier la valeur cible initiale de la sortie ;
- sauvegarder la valeur d'alignement,
- déterminer si la voie comporte déjà un alignement.

L'offset maximum observé entre la valeur mesurée et la valeur corrigée (valeur alignée) ne doit pas excéder +/- 1,500.

NOTE : pour aligner plusieurs voies analogiques sur les modules BMX /AMO/AMI/AMM/ART, nous vous recommandons de procéder voie par voie. Testez chaque voie après l'alignement avant de passer à la voie suivante pour appliquer correctement les paramètres.

Précautions de câblage

Introduction

Afin de protéger le signal vis-à-vis des parasites extérieurs induits en mode série et des parasites en mode commun, il est conseillé de prendre les précautions ci-dessous.

Blindage des câbles

Reliez le blindage du câble à la barre de terre. Clampez le blindage sur la barre de terre côté module. Utilisez le kit de connexion de blindage BMXXSP**** (voir page 48) pour raccorder le blindage.

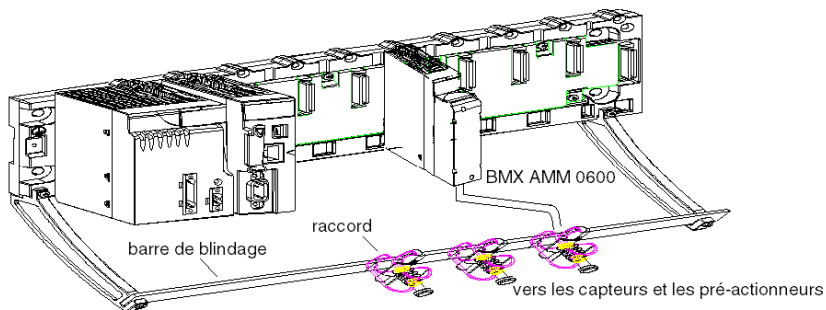
⚠ DANGER

RISQUE D'ÉLECTROCUTION, D'EXPLOSION OU ÉCLAIR D'ARC ÉLECTRIQUE

Lors du montage/démontage des modules :

- vérifiez que le bornier est toujours raccordé à la barre de blindage,
- coupez la tension des capteurs et des pré-actionneurs.

Le non-respect de ces instructions provoquera la mort ou des blessures graves.



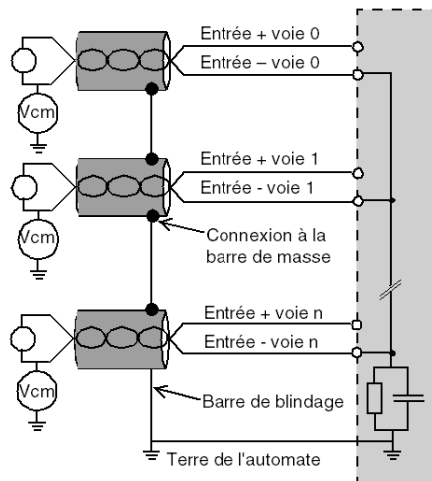
Référence des capteurs par rapport à la terre

Pour assurer un bon fonctionnement de la chaîne d'acquisition, il est recommandé de prendre les précautions suivantes :

- les capteurs doivent être proches les uns des autres (quelques mètres),
- tous les capteurs doivent être référencés sur un même point qui est relié à la terre de l'automate.

Utilisation des capteurs avec des entrées non isolées

Les entrées du module ne sont pas isolées entre elles et sont de type asymétrique. Elles n'admettent aucune tension de mode commun. Les capteurs sont connectés comme indiqué sur le schéma suivant :



Si un ou plusieurs capteurs sont référencés par rapport à la terre, cela peut, dans certains cas, ramener un courant de terre éloigné sur le bornier et perturber les mesures. Il est donc **impératif** de respecter les règles suivantes :

- Utilisez des capteurs isolés de la mise à la terre si la distance des capteurs est > 30 mètres ou si les équipements liés à l'alimentation sont à proximité de l'automate.
- Le potentiel doit être inférieur à la tension basse autorisée : par exemple, 30 V_{eff} ou 42,4 VCC entre les capteurs et le blindage.
- La mise à un potentiel de référence d'un point du capteur génère un courant de fuite. Il faut donc vérifier que l'ensemble des courants de fuite générés ne perturbe pas le système.

Utilisation de pré-actionneurs référencés par rapport à la terre

Il n'y a pas de contrainte technique particulière pour référencer les pré-actionneurs à la terre. Pour des raisons de sécurité, il est cependant préférable d'éviter de ramener un potentiel de terre éloigné sur le bornier, celui-ci pouvant être très différent du potentiel de terre à proximité.

Des capteurs et d'autres périphériques peuvent être raccordés à un point de mise à la terre situé à une certaine distance du module. De telles références à la terre éloignée peuvent impliquer des différences de potentiel considérables par rapport à la terre locale. Des courants induits n'affectent pas la mesure ou l'intégrité du système.

DANGER

RISQUE D'ÉLECTROCUTION

Vérifiez que les capteurs et autres périphériques ne sont pas exposés par des points de mise à la terre à un potentiel de tension supérieur aux limites acceptables.

Le non-respect de ces instructions provoquera la mort ou des blessures graves.

Instructions relatives aux risques électromagnétiques

AVERTISSEMENT

FONCTIONNEMENT INATTENDU DE L'EQUIPEMENT

Respectez les instructions suivantes afin de réduire les perturbations électromagnétiques :

- Adaptez le filtrage programmable à la fréquence appliquée aux entrées.
- Utilisez le kit de connexion de blindage BMXXSP•••• (voir page 48) pour raccorder le blindage.
- Utilisez une alimentation 24 VCC pour capteurs ainsi qu'un câble blindé pour raccorder les capteurs au module.

Les perturbations électromagnétiques peuvent provoquer un fonctionnement inattendu de l'application.

Le non-respect de ces instructions peut provoquer la mort, des blessures graves ou des dommages matériels.

Schéma de câblage

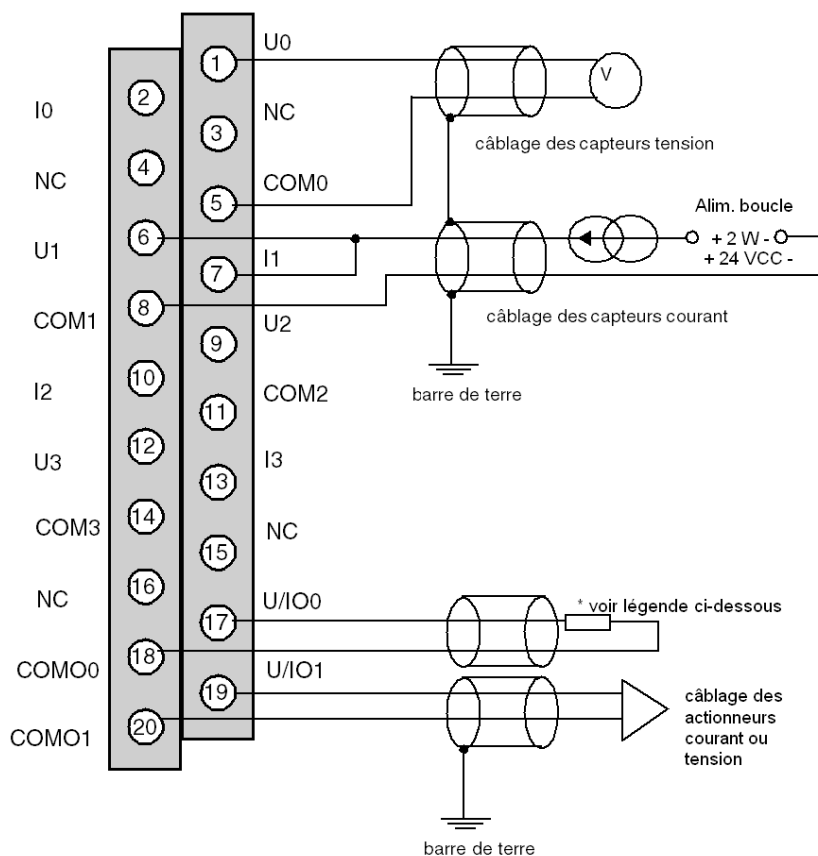
Introduction

Le raccordement des actionneurs s'effectue à l'aide du bornier 20 broches.

Illustration

Le raccordement du bornier, les capteurs et le câblage des actionneurs sont les suivants :

Vue côté câblage



U_x Entrée pôle + de la voie x

COM_x Entrée pôle - de la voie x

U/IO_x : sortie pôle + de la voie x

COMO_x sortie pôle - de la voie x

* La boucle de courant est auto-alimentée par la sortie et ne nécessite pas de source externe.

Partie II

Mise en œuvre logicielle de modules analogiques

Objet de cette partie

Cette partie présente la mise en œuvre des modules d'entrées/sorties analogiques avec le logiciel Control Expert.

Contenu de cette partie

Cette partie contient les chapitres suivants :

Chapitre	Titre du chapitre	Page
11	Présentation générale des modules analogiques	225
12	Configuration des modules analogiques	227
13	IODDT et DDT d'équipement pour modules analogiques	247
14	Mise au point des modules analogiques	271
15	Diagnostic des modules analogiques	279
16	modules d'exploitation depuis une application	283

Chapitre 11

Présentation générale des modules analogiques

Présentation de la phase d'installation

Présentation

L'installation du logiciel des modules métiers s'effectue à l'aide des différents éditeurs de Control Expert :

- en mode local ;
- en mode connecté.

Si vous ne disposez pas de processeur auquel vous pouvez vous connecter, Control Expert vous permet d'effectuer un test initial à l'aide du simulateur. Dans ce cas, l'installation est différente.

Il est recommandé de respecter l'ordre des phases d'installation. Toutefois, il est possible de modifier cet ordre (en commençant par la phase de configuration, par exemple).

Phases d'installation en cas d'utilisation d'un processeur

Le tableau ci-dessous présente les différentes phases de l'installation à l'aide d'un processeur.

Etape	Description	Mode
Déclaration des variables	Déclaration des variables de type IODDT pour les modules métiers et les variables du projet	Local ⁽¹⁾
Programmation	Programmation du projet	Local ⁽¹⁾
Configuration	Déclaration des modules	Local
	Configuration des voies du module	
	Saisie des paramètres de configuration	
Association	Association des variables IODDT aux voies configurées (éditeur de variables)	Local ⁽¹⁾
Génération	Génération du projet (analyse et édition des liens)	Local
Transfert	Transfert du projet vers l'automate	Connecté
Réglage/Mise au point	Mise au point du projet depuis les écrans de mise au point et les tables d'animation	Connecté
	Modification du programme et des paramètres de réglage	

(1) Ces phases peuvent également s'effectuer en mode connecté.

Etape	Description	Mode
Documentation	Création d'un fichier de documentation et impression des diverses informations relatives au projet	Connecté
Fonctionnement/Diagnostics	Affichage des diverses informations nécessaires à la supervision du projet	Connecté
	Diagnostics du projet et des modules	
(1) Ces phases peuvent également s'effectuer en mode connecté.		

Phases d'installation en cas d'utilisation d'un simulateur

Le tableau ci-dessous présente les différentes phases de l'installation à l'aide d'un simulateur.

Etape	Description	Mode
Déclaration des variables	Déclaration des variables de type IODDT pour les modules métiers et les variables du projet	Local ⁽¹⁾
Programmation	Programmation du projet	Local ⁽¹⁾
Configuration	Déclaration des modules	Local
	Configuration des voies du module	
	Saisie des paramètres de configuration	
Association	Association des variables IODDT aux modules configurés (éditeur de variables)	Local ⁽¹⁾
Génération	Génération du projet (analyse et édition des liens)	Local
Transfert	Transfert du projet vers le simulateur	Connecté
Simulation	Simulation du programme sans les entrées/sorties	Connecté
Réglage/Mise au point	Mise au point du projet depuis les écrans de mise au point et les tables d'animation	Connecté
	Modification du programme et des paramètres de réglage	
(1) Ces phases peuvent également s'effectuer en mode connecté.		

Configuration des modules

Les paramètres de configuration ne peuvent être modifiés qu'à partir du logiciel Control Expert.

Les paramètres de réglage peuvent être modifiés à partir du logiciel Control Expert (en mode de mise au point) ou de l'application.

Chapitre 12

Configuration des modules analogiques

Objet de ce chapitre

Ce chapitre présente la configuration d'un module d'entrées et de sorties analogiques.

Contenu de ce chapitre

Ce chapitre contient les sous-chapitres suivants :

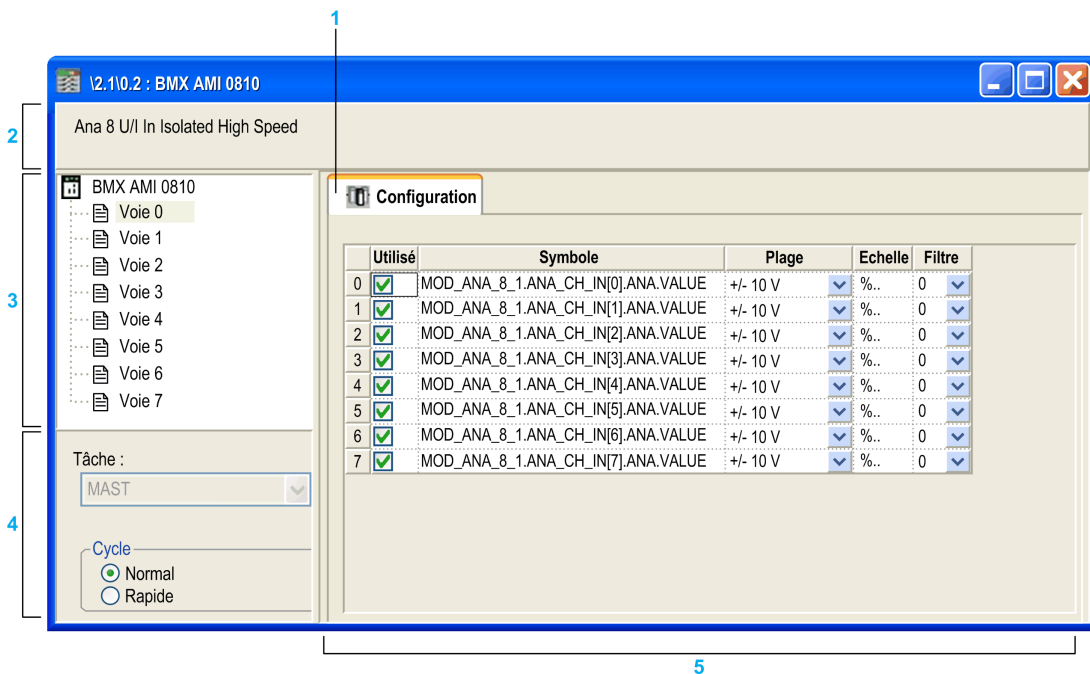
Sous-chapitre	Sujet	Page
12.1	Configuration des modules analogiques : présentation	228
12.2	Paramètres des voies d'entrée et de sortie analogique	230
12.3	Saisie des paramètres de configuration à l'aide de Control Expert	235

Sous-chapitre 12.1

Configuration des modules analogiques : présentation

Description de l'écran de configuration d'un module analogique

Ecran de configuration



Fenêtre de configuration de module

Le tableau ci-dessous présente les différents éléments de l'écran :

Numéro	Elément	Fonction
1	Onglets	L'onglet au premier plan indique le mode utilisé (dans cet exemple, le mode Configuration des voies).
2	Titre	Rappelle l'intitulé abrégé du module. La même zone contient 3 voyants qui renseignent sur l'état du module en mode connecté : <ul style="list-style-type: none"> ● RUN indique l'état de fonctionnement du module. ● ERR signale une erreur détectée dans le module. ● I/O signale un événement provenant de l'extérieur du module ou une erreur d'application.
3	Sélection du module	En cliquant sur le numéro de référence du module, vous pouvez afficher : <ul style="list-style-type: none"> ● L'onglet Présentation qui donne les caractéristiques de l'équipement. ● L'onglet Objets d'E/S ou l'onglet DDT d'équipement, en fonction du type de données d'E/S sélectionné lors de l'insertion du module ou requis. Ces onglets permettent d'effectuer une symbolisation préalable des objets d'entrée/sortie. ● L'onglet Défaut qui affiche l'état de l'équipement (en mode connecté).
	Sélection de voie	En cliquant sur le numéro de voie, vous pouvez afficher : <ul style="list-style-type: none"> ● L'onglet Configuration qui permet de configurer chaque voie. ● L'onglet Mise au point qui affiche l'état de la voie (en mode connecté).
4	Zone de paramètres généraux	Permet le paramétrage des voies grâce à plusieurs champs : <ul style="list-style-type: none"> ● Tâche : définit la tâche via laquelle les échanges entre le processeur et le module seront effectués. ● Cycle : permet de définir le cycle de scrutation des entrées (disponible seulement pour certains modules analogiques). ● Réjection : à 50 ou 60 Hz (disponible seulement pour certains modules analogiques). ● Soudure froide voie 0 à 3 : permet de définir la compensation de soudure froide en fonction du matériel utilisé pour les voies 0 à 3 (disponible seulement pour certains modules analogiques).
5	Zone de configuration	Permet de définir les paramètres de configuration des différentes voies. Cette zone comprend différentes rubriques, dont l'affichage dépend du module analogique que vous avez sélectionné. La colonne Symbole affiche le symbole associé à la voie lorsqu'il a été défini par l'utilisateur (avec l'éditeur de variables).

Sous-chapitre 12.2

Paramètres des voies d'entrée et de sortie analogique

Objet de ce sous-chapitre

Ce sous-chapitre présente les différents paramètres de voies d'entrée et de sortie pour un module analogique.

Contenu de ce sous-chapitre

Ce sous-chapitre contient les sujets suivants :

Sujet	Page
Paramètres des modules d'entrées analogiques	231
Paramètres des modules de sorties analogiques	234

Paramètres des modules d'entrées analogiques

Présentation

L'écran de configuration des modules d'entrées analogiques contient des paramètres spécifiques aux voies.

Référence

Les paramètres suivants sont disponibles pour chaque module d'entrée analogique (ceux en gras sont utilisés dans la configuration par défaut).

Paramètre	BMX AMI 0410	BMX AMI 0800	BMX AMI 0810
Nombre de voies d'entrée	4	8	8
Voie utilisée ⁽¹⁾	Actif / Inactif	Actif / Inactif	Actif / Inactif
Cycle de scrutation	Normal Fast	Normal Fast	Normal Fast
Plage	+/-10 V 0 à 0,10 V 0 à 5 V / 0 à 20 mA 1 à 5 V / 4 à 20 mA +/- 5 V +/- 20 mA	+/-10 V 0 à 10 V 0 à 5 V / 0 à 20 mA 1 à 5 V / 4 à 20 mA +/- 5 V +/- 20 mA	+/-10 V 0 à 10 V 0 à 5 V / 0 à 20 mA 1 à 5 V / 4 à 20 mA +/- 5 V +/- 20 mA
Filtre	0 à 6	0 à 6	0 à 6
Affichage	%.. / Utilisateur	%.. / Utilisateur	%.. / Utilisateur
Tâche associée à la voie	MAST / FAST	MAST / FAST	MAST / FAST
Groupe de voies affectées par la modification de la tâche	2 voies contiguës	2 voies contiguës	2 voies contiguës
Réjection	-	-	-
Contrôle du câblage ⁽¹⁾	-	-	-
Compensation de la soudure froide : voies 0 à 3	Sans objet	Sans objet	Sans objet
Contrôle de dépassement de la plage inférieure ⁽¹⁾	Actif / Inactif	Actif / Inactif	Actif / Inactif
Contrôle de dépassement de la plage supérieure ⁽¹⁾	Actif / Inactif	Actif / Inactif	Actif / Inactif
Dépassement de la plage de seuil inférieur ⁽¹⁾	-11 400	-11 400	-11 400
Dépassement de la plage de seuil supérieur ⁽¹⁾	11 400	11 400	11 400

(1) Ce paramètre est disponible sous la forme d'une case à cocher.

Paramètre	BMX AMM 0600	BMX ART 0414	BMX ART 0814
Nombre de voies d'entrée	4	4	8
Voie utilisée ⁽¹⁾	Actif / Inactif	Actif / Inactif	Actif / Inactif
Cycle de scrutation	Normal Fast	-	-
Plage	+/-10 V 0 à 0,10 V 0 à 5 V / 0 à 20 mA 1 à 5 V / 4 à 20 mA	Thermo K Thermocouple B Thermocouple E Thermo J Thermo L Thermo N Thermo R Thermo S Thermo T Thermo U 0 à 400 Ohms 0 à 4000 Ohms Pt100 IEC/DIN Pt1000 IEC/DIN Pt100 US/JIS Pt1000 US/JIS Cu10 cuivre Ni100 IEC/DIN Ni1000 IEC/DIN +/- 40 mV +/- 80 mV +/- 160 mV +/- 320 mV +/- 640 mV +/- 1,28 V	Thermo K Thermocouple B Thermocouple E Thermo J Thermo L Thermo N Thermo R Thermo S Thermo T Thermo U 0 à 400 Ohms 0 à 4000 Ohms Pt100 IEC/DIN Pt1000 IEC/DIN Pt100 US/JIS Pt1000 US/JIS Cu10 cuivre Ni100 IEC/DIN Ni1000 IEC/DIN +/- 40 mV +/- 80 mV +/- 160 mV +/- 320 mV +/- 640 mV +/- 1,28 V
Filtre	0 à 6	0 à 6	0 à 6
Affichage	%.. / Utilisateur	1/10 °C / 1/10 °F / %.. / Utilisateur	1/10 °C / 1/10 °F / %.. / Utilisateur
Tâche associée à la voie	MAST / FAST	MAST	MAST
Groupe de voies affectées par la modification de la tâche	2 voies contiguës	2 voies contiguës	2 voies contiguës
Réjection	-	50 Hz / 60 Hz	50 Hz / 60 Hz
Contrôle du câblage ⁽¹⁾	-	Actif / Inactif	Actif / Inactif
(1) Ce paramètre est disponible sous la forme d'une case à cocher.			

Paramètre	BMX AMM 0600	BMX ART 0414	BMX ART 0814
Compensation de la soudure froide : voies 0 à 3	Sans objet	<ul style="list-style-type: none"> ● Interne par TELEFAST ● Externe par PT100 	<ul style="list-style-type: none"> ● Interne par TELEFAST ● Externe par PT100 ● Utilisation des valeurs CJC des voies 4/7 pour les voies 0/3.
Contrôle de dépassement de la plage inférieure ⁽¹⁾	Actif / Inactif	Actif / Inactif	Actif / Inactif
Contrôle de dépassement de la plage supérieure ⁽¹⁾	Actif / Inactif	Actif / Inactif	Actif / Inactif
Dépassement de la plage de seuil inférieur ⁽¹⁾	-11 250	-2 680	-2 680
Dépassement de la plage de seuil supérieur ⁽¹⁾	11 250	13 680	13 680
(1) Ce paramètre est disponible sous la forme d'une case à cocher.			

Paramètres des modules de sorties analogiques

Présentation

L'écran de configuration du module de sortie analogique contient des paramètres spécifiques aux voies.

Référence

Le tableau ci-dessous répertorie les paramètres disponibles (la configuration par défaut est indiquée en gras).

Module	BMX AMO 0210	BMX AMO 0410	BMX AMO 0802	BMX AMM 0600
Nombre de voies de sortie	2	4	8	2
Plage	+/-10 V 0 à 20 mA 4 à 20 mA	+/-10 V 0 à 20 mA 4 à 20 mA	0 à 20 mA 4 à 20 mA	+/-10 V 0 à 20 mA 4 à 20 mA
Tâche associée à la voie	MAST / FAST	MAST / FAST	MAST / FAST	MAST / FAST
Groupe de voies affectées par la modification de la tâche	Toutes les voies	Toutes les voies	Toutes les voies	Toutes les voies
Repli	Repli à 0 / Maintien / Repli à la valeur	Repli à 0 / Maintien / Repli à la valeur	Repli à 0 / Maintien / Repli à la valeur	Repli à 0 / Maintien / Repli à la valeur
Contrôle de dépassement de la plage inférieure ⁽¹⁾	Actif / Inactif	Actif / Inactif	Actif / Inactif	Actif / Inactif
Contrôle de dépassement de la plage supérieure ⁽¹⁾	Actif / Inactif	Actif / Inactif	Actif / Inactif	Actif / Inactif
Contrôle de câblage ⁽¹⁾⁽²⁾	Actif / Inactif	Actif / Inactif	Actif / Inactif	Actif / Inactif
(1) Ce paramètre est disponible sous la forme d'une case à cocher.				
(2) La fonction de contrôle du câblage détecte si un câble est coupé.				

Sous-chapitre 12.3

Saisie des paramètres de configuration à l'aide de Control Expert

Objet de cette section

Cette section présente la saisie des différents paramètres de configuration des voies d'entrée et de sortie analogiques à l'aide du logiciel Control Expert.

NOTE : Les nœuds logiques sont conçus pour les communications entre les voies et l'UC. Chacun de ces nœuds inclut deux voies. Par conséquent, si vous modifiez la configuration de modules analogiques, les nouveaux paramètres sont appliqués aux deux voies du nœud logique et des messages Control Expert vous informent de ces modifications.

Contenu de ce sous-chapitre

Ce sous-chapitre contient les sujets suivants :

Sujet	Page
Sélection de la gamme d'un module d'entrées/sorties analogiques	236
Sélection d'une tâche associée à une voie analogique	237
Sélection du cycle de scrutation des entrées	238
Sélection du format d'affichage d'une voie d'entrée tension ou courant	239
Sélection du format d'affichage d'une voie d'entrée thermocouple ou RTD	240
Sélection de la valeur de filtrage des voies d'entrée	241
Sélection de l'utilisation des voies d'entrée	242
Sélection de la fonction de contrôle de dépassement	243
Sélection de la compensation de soudure froide	245
Sélection du mode de repli des sorties analogiques	246

Sélection de la gamme d'un module d'entrées/sorties analogiques

Présentation

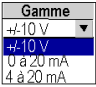
Ce paramètre définit la gamme de la voie d'entrée ou de sortie.

Suivant le type de module, la plage d'entrées ou de sorties peut être :

- une tension
- un courant
- un thermocouple
- une RTD

Procédure

La procédure pour définir la plage de valeurs affectée aux voies d'un module analogique est la suivante :

Etape	Procédure
1	Accédez à l'écran de configuration du module souhaité.
2	Dans la colonne Plage, cliquez sur la flèche du menu déroulant de la voie à configurer. Résultat : La liste déroulante suivante apparaît. 
3	Choisissez la gamme souhaitée.
4	Validez la modification en cliquant sur Edition → Valider

Sélection d'une tâche associée à une voie analogique

Vue d'ensemble

Ce paramètre définit la tâche dans laquelle se fait l'acquisition des entrées et la mise à jour des sorties.

Suivant le type de module, la tâche est définie pour un ensemble de 2 ou 4 voies consécutives.

Les choix possibles sont les suivants :

- la tâche **MAST**,
- la tâche **FAST**.

NOTE : les modules BMX ART 0414/0814 fonctionnent uniquement dans la tâche Mast.

AVERTISSEMENT

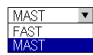
COMPORTEMENT IMPREVU DE L'EQUIPEMENT

Vous ne devez pas affecter à la tâche **FAST** plus de 2 modules analogiques, avec 4 voies utilisées pour chacun. Au-delà, des problèmes système risquent d'apparaître.

Le non-respect de ces instructions peut provoquer la mort, des blessures graves ou des dommages matériels.

Procédure

La procédure pour définir le type de tâche affectée aux voies d'un module analogique est la suivante :

Etape	Action
1	Accédez à l'écran de configuration du module souhaité.
2	<p>Cliquez, pour la voie ou le groupe de voies souhaité, sur le bouton du menu déroulant Tâche de la zone Paramètres Généraux.</p> <p>Résultat : la liste déroulante ci-après apparaît :</p> 
3	Choisissez la tâche souhaitée.
4	Validez la modification en cliquant sur Edition → Valider .

Sélection du cycle de scrutation des entrées

Présentation

Ce paramètre définit le cycle de scrutation des entrées des modules analogiques.

Le cycle de scrutation des entrées peut être :

- **Normal** : les voies sont échantillonnées suivant le temps précisé dans les caractéristiques du module.
- **Rapide** : seules les entrées déclarées **Utilisée** sont échantillonnées. Le temps de cycle dépend du nombre de voies utilisées et du temps de scrutation d'une voie.

La mise à jour des registres d'entrées s'effectue en début du cycle de la tâche à laquelle le module est affecté.

NOTE : Les paramètres **Normal/Rapide** et **Utilisée** ne sont pas modifiables en mode connecté si le projet a été transféré vers l'automate avec les valeurs par défaut de ces paramètres (cycle normal et toutes les voies utilisées).

Procédure

Le tableau ci-dessous présente la procédure pour définir le cycle de scrutation affecté aux entrées d'un module analogique :

Etape	Action
1	Accédez à l'écran de configuration du module souhaité.
2	Cochez, pour le groupe de voies d'entrée, la case souhaitée (Normal ou Rapide) du champ Cycle de la zone Paramètres généraux . Résultat : Le cycle de scrutation choisi sera donc affecté aux voies.
3	Validez la modification en cliquant sur Edition → Valider .

Sélection du format d'affichage d'une voie d'entrée tension ou courant

Présentation

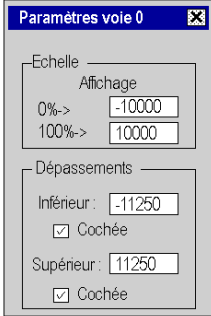
Ce paramètre définit le format d'affichage de la mesure d'une voie d'un module analogique dont la plage est configurée en tension ou en courant.

Le format d'affichage peut être :

- normalisé (%...) :
 - plage unipolaire : 0 à +10 000
 - plage bipolaire : -10 000 à +10 000
- défini par l'utilisateur (**Utilisateur**)

Procédure

Le tableau ci-dessous donne la procédure pour définir l'échelle d'affichage affectée à une voie d'un module analogique.

Etape	Action
1	Accédez à l'écran de configuration du module souhaité.
2	Cliquez dans la cellule de la colonne Echelle de la voie à paramétrer. Résultat : une flèche apparaît.
3	Cliquez sur la flèche dans la cellule de la colonne Echelle de la voie à paramétrer. Résultat : la boîte de dialogue Paramètres voie apparaît.  Remarque : la modification du format d'affichage ne concerne que la zone Echelle . La zone Dépassements permet de modifier le contrôle de dépassement (<i>voir page 243</i>).
4	Saisissez les valeurs à affecter à la voie dans les deux cases Affichage de la zone Echelle .
5	Validez le choix en refermant la boîte de dialogue. Remarque : si vous avez sélectionné les valeurs par défaut (affichage normalisé), la cellule correspondante dans la colonne Echelle indique %.... Sinon, elle indique Utilisateur (affichage défini par l'utilisateur).
6	Validez la modification en cliquant sur Edition → Valider .

Sélection du format d'affichage d'une voie d'entrée thermocouple ou RTD

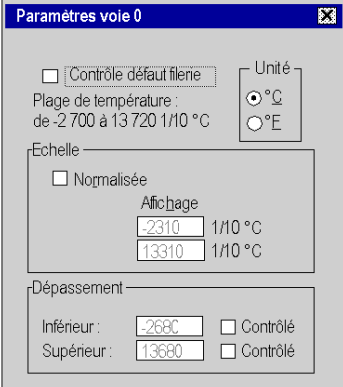
Présentation

Ce paramètre définit le format d'affichage de la mesure d'une voie d'un module analogique dont la plage est configurée en thermocouple ou en RTD.

Le format d'affichage peut être en degrés Celsius ou en degré Fahrenheit, avec signalement éventuel de court-circuit ou de circuit ouvert.

Procédure

La procédure de définition de l'échelle d'affichage affectée à une voie de module analogique dont la plage est configurée en thermocouple ou en RTD est la suivante :

Etape	Action
1	Accédez à l'écran de configuration du module souhaité.
2	Cliquez dans la cellule de la colonne Echelle de la voie à paramétrer. Résultat : Une flèche apparaît.
3	Cliquez sur la flèche dans la cellule de la colonne Echelle de la voie à paramétrer. Résultat : La boîte de dialogue Paramètres voie apparaît.
	
4	Cochez la case Contrôle défaut filerie si vous souhaitez activer cette fonction.
5	Choisissez l'unité de température en cochant °C ou °F .
6	Cochez la case Normalisée pour un affichage normalisé.
7	Validez votre choix en refermant la boîte de dialogue.
8	Validez la modification en cliquant sur Edition → Valider .

Sélection de la valeur de filtrage des voies d'entrée

Présentation

Ce paramètre définit le type de filtrage de la voie d'entrée sélectionnée des modules analogiques (voir *Filtrage des mesures*, page 69).

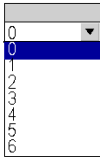
Les valeurs de filtrage disponibles sont :

- **0**: Pas de filtrage
- **1 et 2** : Peu de filtrage
- **3 et 4** : Filtrage moyen
- **5 et 6** : Filtrage fort

NOTE : le filtrage est pris en compte aussi bien en cycle de scrutation rapide que normal.

Procédure

Le tableau ci-dessous présente la procédure à suivre pour définir la valeur de filtrage affectée aux voies d'entrée des modules analogiques :

Etape	Action
1	Accédez à l'écran de configuration du module souhaité.
2	Dans la colonne Filtre , cliquez sur la flèche du menu déroulant de la voie à configurer. Résultat : Le menu déroulant apparaît. 
3	Choisissez la valeur de filtrage à affecter à la voie sélectionnée.
4	Validez la modification en cliquant sur Edition → Valider .

Sélection de l'utilisation des voies d'entrée

Vue d'ensemble

Une voie est déclarée comme étant « Utilisée » dans une tâche lorsque les valeurs mesurées sont « remontées » dans la tâche affectée à la voie en question.

Lorsqu'une voie est inutilisée, la ligne correspondante est grisée, la valeur 0 est remontée au programme d'application et les indications d'état sur cette voie (dépassement plage, etc.) sont inactives.

Instructions

Le tableau ci-dessous présente la procédure à suivre pour modifier l'utilisation d'une voie :

Etape	Action
1	Accédez à l'écran de configuration du module souhaité.
2	Cochez la case de la colonne Utilisée de la voie à paramétrer pour sélectionner ou non la voie.
3	Validez la modification en cliquant sur Edition → Valider .

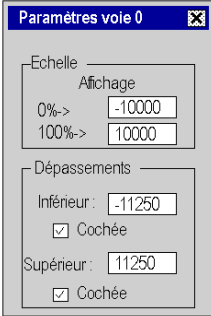
Sélection de la fonction de contrôle de dépassement

Présentation

Le contrôle de dépassement se définit par une limite inférieure contrôlée ou non et par une limite supérieure contrôlée ou non.

Procédure

La procédure pour modifier les paramètres de contrôle de dépassement affectés à une voie d'un module analogique est la suivante :

Etape	Action
1	Accédez à l'écran de configuration du module souhaité.
2	Cliquez dans la cellule de la colonne Echelle de la voie à paramétrer. Résultat : une flèche apparaît.
3	Cliquez sur la flèche dans la cellule de la colonne Echelle de la voie à paramétrer. Résultat : la boîte de dialogue Paramètres voie apparaît.
	
4	Cochez la case Contrôlé du champ Dépassement inférieur pour indiquer une limite de dépassement inférieur.
5	Cochez la case Contrôlé du champ Dépassement supérieur pour indiquer une limite de dépassement supérieur.
6	Validez le choix en refermant la boîte de dialogue
7	Validez la modification en cliquant sur Edition → Valider .

Indications de dépassement

Lorsque le contrôle de dépassement est demandé, les indications sont signalées par les bits suivants :

Nom du bit	Indication (quand = 1)
%IW.r.m.c.1.5	La valeur lue est dans la zone de tolérance inférieure.
%IW.r.m.c.1.6	La valeur lue est dans la zone de tolérance supérieure.
%IW.r.m.c.2.1	Si le contrôle de dépassement est demandé, ce bit signale que la valeur lue est dans l'une des zones de dépassement : <ul style="list-style-type: none"> ● %MW.r.m.c.3.6 signale un dépassement inférieur ● %MW.r.m.c.3.7 signale un dépassement supérieur
%I.r.m.c.ERR	Erreur voie.

Sélection de la compensation de soudure froide

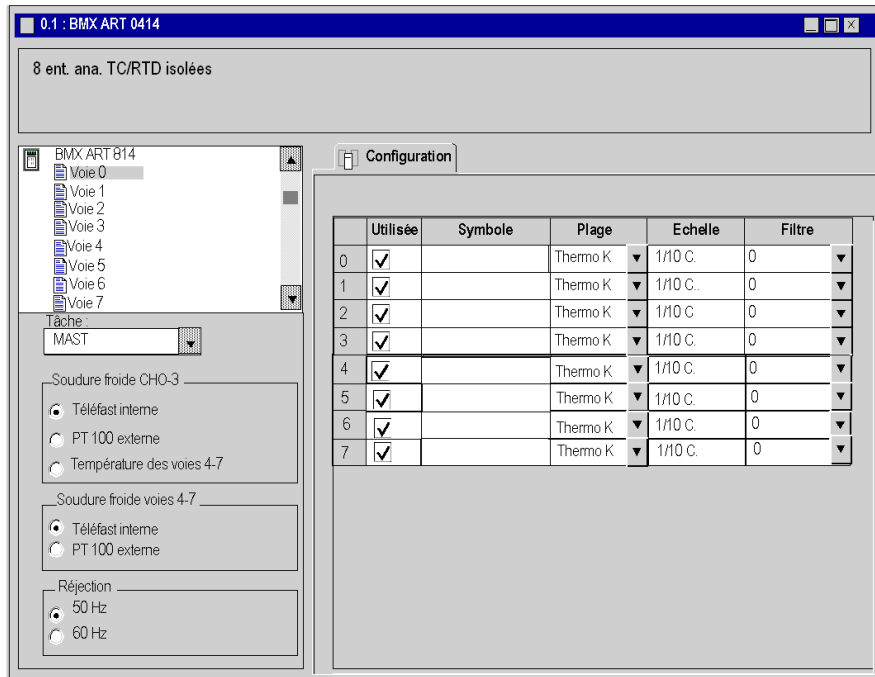
Présentation

Cette fonction est disponible sur les modules d'entrées analogiques BMX ART 0414/814. Elle est exécutée par TELEFAST ou par une sonde Pt100. Par défaut, une compensation interne est proposée par TELEFAST.

Module BMX ART 0414/0814

La procédure pour modifier la compensation de soudure froide du module BMX ART 0414/0814 est la suivante :

Etape	Action
1	Accédez à l'écran de configuration du module souhaité.
2	Cochez la case Interne par TELEFAST, Externe par Pt100 ou Température du bloc de voies 4-7 du champ Soudure froide Voie 0-3.
3	Validez la modification en cliquant sur Edition → Valider .



Sélection du mode de repli des sorties analogiques

Présentation

Ce paramètre définit le comportement des sorties lors du passage en mode STOP de l'automate ou sur une erreur de communication.

Les comportements possibles sont :

- **Repli** : les sorties sont définies sur une valeur paramétrable comprise entre -10 000 et +10 000 (0 par défaut).
- **Maintien de la valeur** : les sorties restent dans l'état où elles se trouvaient avant le passage de l'automate en mode STOP.

Procédure

Le tableau ci-dessous présente la procédure à suivre pour définir le mode de repli affecté aux sorties des modules analogiques :

Etape	Action
1	Accédez à l'écran de configuration du module souhaité.
2	Cochez la case dans la cellule de la colonne Repli de la sortie à paramétrer.
3	Saisissez dans la cellule correspondante de la colonne Valeur de repli la valeur souhaitée. Résultat : Le mode de repli choisi sera donc affecté à la sortie sélectionnée.
4	Pour sélectionner le mode Maintien , décochez la case dans la cellule de la colonne Repli de la voie à paramétrer. Résultat : Le maintien de la valeur sera affecté à la sortie sélectionnée.
5	Validez la modification en cliquant sur Edition → Valider .

Chapitre 13

IODDT et DDT d'équipement pour modules analogiques

Objet de ce chapitre

Ce chapitre présente les différents objets langage, IODDT et DDT d'équipement associés aux modules d'E/S analogiques.

Afin d'éviter que plusieurs échanges explicites se produisent simultanément sur la même voie, la valeur du mot EXCH_STS (§MWR.m.c.0) de l'IODDT associé à la voie doit être testée avant d'appeler toute EF utilisant cette voie.

Contenu de ce chapitre

Ce chapitre contient les sujets suivants :

Sujet	Page
Description détaillée des objets IODDT de type T_ANA_IN_BMX	248
Description détaillée des objets IODDT de type T_ANA_IN_T_BMX	251
Description détaillée des objets IODDT de type T_ANA_OUT_BMX	254
Description détaillée des objets IODDT de type T_ANA_IN_GEN	257
Description détaillée des objets de l'IODDT de type T_ANA_OUT_GEN	258
Informations détaillées sur les objets langage de l'IODDT de type T_GEN_MOD	259
DDT d'équipement analogique	260
Description de l'octet MOD_FLT	267
Mode de forçage des E/S distantes Ethernet d'un équipement analogique	268

Description détaillée des objets IODDT de type T_ANA_IN_BMX

Présentation

Les tableaux ci-dessous présentent les objets IODDT de type T_ANA_IN_BMX qui s'appliquent aux modules **BME AHI 0812**, **BMX AMI 0410**, **BMX AMI 0800** et **BMX AMI 0810** ainsi qu'aux entrées du module mixte **BMX AMM 600**.

Mesure d'entrée

L'objet de mesure des entrées analogiques est le suivant :

Symbole standard	Type	Accès	Signification	Adresse
VALUE	INT	R	Mesure d'entrée analogique.	%IW.r.m.c.0

Bit d'erreur %I.r.m.c.ERR

Le bit d'erreur %I.r.m.c.ERR est le suivant :

Symbole standard	Type	Accès	Signification	Adresse
CH_ERROR	BOOL	R	Bit d'erreur détectée pour une voie analogique.	%I.r.m.c.ERR

Mot d'état mesure MEASURE_STS

La signification des bits du mot d'état mesure MEASURE_STS (%IW.r.m.c.1) est la suivante :

Symbole standard	Type	Accès	Signification	Adresse
CH_ALIGNED	BOOL	L	Voie alignée.	%IW.r.m.c.1.0
CH_FORCED	BOOL	L	Voie forcée.	%IW.r.m.c.1.1
LOWER_LIMIT	BOOL	L	Mesure dans la zone de tolérance inférieure.	%IW.r.m.c.1.5
UPPER_LIMIT	BOOL	L	Mesure dans la zone de tolérance supérieure.	%IW.r.m.c.1.6
INT_OFFSET_ERROR	BOOL	L	Erreur d'offset interne détectée.	%IW.r.m.c.1.8
INT_REF_ERROR	BOOL	L	Erreur de référence interne détectée.	%IW.r.m.c.1.10
POWER_SUP_ERROR	BOOL	L	Non utilisé.	%IW.r.m.c.1.11
SPI_COM_ERROR	BOOL	L	Erreur de communication SPI détectée.	%IW.r.m.c.1.12

Indicateur d'exécution d'échange explicite : EXCH_STS

La signification des bits de contrôle d'échange de la voie EXCH_STS (%MWr.m.c.0) est la suivante :

Symbole standard	Type	Accès	Signification	Adresse
STS_IN_PROGR	BOOL	L	Lecture des mots d'état de la voie en cours.	%MWr.m.c.0.0
CMD_IN_PROGR	BOOL	L	Echange de paramètres de commande en cours.	%MWr.m.c.0.1
ADJ_IN_PROGR	BOOL	L	Echange de paramètres de réglage en cours.	%MWr.m.c.0.2

Compte rendu d'échange explicite : EXCH_RPT

La signification des bits de compte rendu EXCH_RPT (%MWr.m.c.1) est la suivante :

Symbole standard	Type	Accès	Signification	Adresse
STS_ERR	BOOL	L	Erreur de lecture détectée sur les mots d'état de la voie.	%MWr.m.c.1.0
CMD_ERR	BOOL	L	Erreur détectée lors d'un échange de paramètres de commande.	%MWr.m.c.1.1
ADJ_ERR	BOOL	L	Erreur détectée lors d'un échange de paramètres de réglage.	%MWr.m.c.1.2
RECONF_ERR	BOOL	L	Erreur détectée lors de la reconfiguration de la voie.	%MWr.m.c.1.15

Etat standard voie : CH_FLT

Le tableau ci-dessous présente la signification des bits du mot d'état CH_FLT (%MWr.m.c.2). La lecture est effectuée par un READ_STS (IODDT_VAR1).

Symbole standard	Type	Accès	Signification	Adresse
SENSOR_FLT	BOOL	L	Erreur détectée de connexion de capteur.	%MWr.m.c.2.0
RANGE_FLT	BOOL	L	Erreur détectée de valeur hors plage.	%MWr.m.c.2.1
CH_ERR_RPT	BOOL	R	Erreur de voie détectée compte rendu.	%MWr.m.c.2.2
INTERNAL_FLT	BOOL	L	Voie inutilisable.	%MWr.m.c.2.4
CONF_FLT	BOOL	L	Configurations matérielle et logicielle différentes.	%MWr.m.c.2.5
COM_FLT	BOOL	L	Problème détecté lors de la communication avec l'automate.	%MWr.m.c.2.6
APPLI_FLT	BOOL	L	Erreur détectée dans l'application (erreur de réglage ou de configuration).	%MWr.m.c.2.7
NOT_READY	BOOL	R	Voie non prête.	%MWr.m.c.3.0
CALIB_FLT	BOOL	L	Erreur d'étalonnage détectée.	%MWr.m.c.3.2
INT_OFFS_FLT	BOOL	L	Erreur d'offset d'étalonnage interne détectée.	%MWr.m.c.3.3
INT_REF_FLT	BOOL	L	Erreur détectée de référence d'étalonnage interne.	%MWr.m.c.3.4
INT_SPI_PS_FLT	BOOL	L	Erreur détectée de liaison série interne ou d'alimentation	%MWr.m.c.3.5
RANGE_UNF	BOOL	L	Voie recalée ou dépassement de valeur inférieure.	%MWr.m.c.3.6
RANGE_OVF	BOOL	L	Voie alignée ou dépassement de valeur supérieure.	%MWr.m.c.3.7

Contrôle des commandes

Le tableau ci-dessous présente la signification du bit du mot d'état `COMMAND_ORDER` (%MWr.m.c.4). La lecture est effectuée par un `READ_STS` :

Symbole standard	Type	Accès	Signification	Adresse
FORCING_ORDER	BOOL	R/W	Commande de forçage/déforçage.	%MWr.m.c.4.13

Paramètres

Le tableau ci-dessous indique la signification des mots d'état %MWr.m.c.5, %MWr.m.c.8 et %MWr.m.c.9. Les requêtes utilisées sont celles associées aux paramètres (`READ_PARAM` et `WRITE_PARAM`) :

Symbole standard	Type	Accès	Signification	Adresse
CMD_FORCING_VALUE	INT	R/W	Valeur de forçage à appliquer.	%MWr.m.c.5
FILTER_COEFF	INT	R/W	Valeur du coefficient du filtre.	%MWr.m.c.8
ALIGNMENT_OFFSET	INT	R/W	Valeur d'offset de l'alignement. NOTE : Offset = Valeur cible - valeur mesurée. Par exemple, pour obtenir la valeur 3000 alors que la valeur mesurée est 2400, vous devez définir un offset (décalage) de 600.	%MWr.m.c.9
THRESHOLD0	INT	Aucun	Réservé pour évolution.	%MWr.m.c.10
THRESHOLD1	INT	Aucun	Réservé pour évolution.	%MWr.m.c.11

NOTE : Pour forcer une voie, vous devez utiliser l'instruction `WRITE_CMD` (%MWr.m.c.5) et régler le bit %MWr.m.c.4.13 sur 1.

NOTE : pour déforçer une voie et l'utiliser normalement, vous devez régler le bit %MWr.m.c.4.13 sur 0.

Description détaillée des objets IODDT de type T_ANA_IN_T_BMX

Présentation

Les tableaux ci-dessous décrivent les objets IODDT de type T_ANA_IN_T_BMX applicables aux modules d'entrées analogiques **BMX ART 0414/0814**.

Mesure d'entrée

L'objet qui mesure les entrées analogiques est le suivant :

Symbole standard	Type	Accès	Signification	Adresse
VALUE	INT	R	Mesure d'entrée analogique.	%IW.r.m.c.0

Bit d'erreur %I.r.m.c.ERR

Le bit d'erreur %I.r.m.c.ERR est le suivant :

Symbole standard	Type	Accès	Signification	Adresse
CH_ERROR	BOOL	R	Bit d'erreur de la voie analogique.	%I.r.m.c.ERR

Mot d'état mesure MEASURE_STS

La signification des bits du mot d'état de la mesure MEASURE_STS (%IW.r.m.c.1) est la suivante :

Symbole standard	Type	Accès	Signification	Adresse
CH_ALIGNED	BOOL	L	Voie alignée.	%IW.r.m.c.1.0
CH_FORCED	BOOL	L	Voie forcée.	%IW.r.m.c.1.1
LOWER_LIMIT	BOOL	L	Mesure dans la zone de tolérance inférieure.	%IW.r.m.c.1.5
UPPER_LIMIT	BOOL	L	Mesure dans la zone de tolérance supérieure.	%IW.r.m.c.1.6
INT_OFFSET_ERROR	BOOL	L	Erreur d'offset interne.	%IW.r.m.c.1.8
INT_REF_ERROR	BOOL	L	Erreur de référence interne.	%IW.r.m.c.1.10
POWER_SUP_ERROR	BOOL	L	Non utilisé.	%IW.r.m.c.1.11
SPI_COM_ERROR	BOOL	L	Erreur de communication SPI.	%IW.r.m.c.1.12

Compensation de soudure froide

La valeur de compensation de la soudure froide est la suivante :

Symbole standard	Type	Accès	Signification	Adresse
CJC_VALUE	INT	R	Valeur de compensation de la soudure froide (1/10 °C).	%IW.r.m.c.2

Indicateur d'exécution d'échange explicite : EXCH_STS

La signification des bits de contrôle d'échange de la voie EXCH_STS (%MWr.m.c.0) est la suivante :

Symbole standard	Type	Accès	Signification	Adresse
STS_IN_PROGR	BOOL	L	Lecture des mots d'état de la voie en cours.	%MWr.m.c.0.0
CMD_IN_PROGR	BOOL	L	Echange de paramètres de commande en cours.	%MWr.m.c.0.1
ADJ_IN_PROGR	BOOL	L	Echange de paramètres de réglage en cours.	%MWr.m.c.0.2

Compte rendu d'échange explicite : EXCH_RPT

La signification des bits de compte rendu EXCH_RPT (%MWr.m.c.1) est la suivante :

Symbole standard	Type	Accès	Signification	Adresse
STS_ERR	BOOL	L	Erreur de lecture des mots d'état de la voie.	%MWr.m.c.1.0
CMD_ERR	BOOL	L	Erreur lors d'un échange de paramètres de commande.	%MWr.m.c.1.1
ADJ_ERR	BOOL	R	Erreur lors de l'échange de paramètres de réglage.	%MWr.m.c.1.2
RECONF_ERR	BOOL	R	Erreur lors de la reconfiguration de la voie.	%MWr.m.c.1.15

Etat standard voie : CH_FLT

Le tableau ci-dessous présente la signification des bits du mot d'état CH_FLT (%MWr.m.c.2). La lecture est effectuée par un READ_STS (IODDT_VAR1).

Symbole standard	Type	Accès	Signification	Adresse
SENSOR_FLT	BOOL	L	Erreur de connexion au capteur.	%MWr.m.c.2.0
RANGE_FLT	BOOL	R	Erreur de dépassement de valeur inférieure/supérieure de plage.	%MWr.m.c.2.1
CH_ERR_RPT	BOOL	L	Compte rendu d'erreur de voie.	%MWr.m.c.2.2
INTERNAL_FLT	BOOL	L	Voie inutilisable.	%MWr.m.c.2.4
CONF_FLT	BOOL	L	Configurations matérielle et logicielle différentes.	%MWr.m.c.2.5
COM_FLT	BOOL	L	Défaut de communication avec l'automate.	%MWr.m.c.2.6
APPLI_FLT	BOOL	L	Erreur dans l'application (erreur de réglage ou de configuration).	%MWr.m.c.2.7
NOT_READY	BOOL	R	Voie non prête.	%MWr.m.c.3.0
COLD_JUNCTION_FLT	BOOL	L	Erreur de compensation de soudure froide.	%MWr.m.c.3.1
CALIB_FLT	BOOL	L	Erreur d'étalonnage.	%MWr.m.c.3.2

Symbole standard	Type	Accès	Signification	Adresse
INT_OFFS_FLT	BOOL	L	Erreur d'offset d'étalonnage interne.	%MWr.m.c.3.3
INT_REF_FLT	BOOL	L	Erreur de référence d'étalonnage interne.	%MWr.m.c.3.4
INT_SPI_PS_FLT	BOOL	L	Erreur de liaison série ou d'alimentation interne.	%MWr.m.c.3.5
RANGE_UNF	BOOL	L	Dépassement de valeur inférieure de plage.	%MWr.m.c.3.6
RANGE_OVF	BOOL	L	Dépassement de valeur supérieure de plage.	%MWr.m.c.3.7

Contrôle des commandes

Le tableau ci-dessous présente la signification du bit du mot d'état `COMMAND_ORDER` (%MWr.m.c.4). La lecture est effectuée par un `READ_STS` :

Symbole standard	Type	Accès	Signification	Adresse
FORCING_UNFORCING_ORDER	BOOL	R/W	Commande de forçage/déforçage.	%MWr.m.c.4.13

Paramètres

Le tableau ci-dessous présente la signification des mots d'état %MWr.m.c.5, %MWr.m.c.8 et %MWr.m.c.9. Les requêtes utilisées sont celles associées aux paramètres (`READ_PARAM` et `WRITE_PARAM`).

Symbole standard	Type	Accès	Signification	Adresse
CMD_FORCING_VALUE	INT	R/W	Valeur de forçage à appliquer.	%MWr.m.c.5
FILTER_COEFF	INT	R/W	Valeur du coefficient du filtre.	%MWr.m.c.8
ALIGNMENT_OFFSET	INT	R/W	Valeur d'offset de l'alignement. NOTE : Offset = Valeur cible - valeur mesurée. Par exemple, si vous souhaitez voir une valeur de 3 000 alors que la valeur mesurée est 2 400, vous devez définir un offset de 600.	%MWr.m.c.9

NOTE : Pour forcer une voie, vous devez utiliser l'instruction `WRITE_CMD` (%MWr.m.c.5) et régler le bit %MWr.m.c.4.13 sur 1.

NOTE : pour déforcer une voie et l'utiliser normalement, vous devez régler le bit %MWr.m.c.4.13 sur 0.

Description détaillée des objets IODDT de type T_ANA_OUT_BMX

Présentation

Les tableaux ci-après décrivent les objets IODDT de type T_ANA_OUT_BMX qui s'appliquent aux modules de sorties analogiques **BME AHO 0412**, **BMX AMO 0210**, **BMX AMO 0410** et **BMX AMO 0802** ainsi qu'aux sorties du module mixte **BMX AMM 600**.

Valeur de la sortie

L'objet de mesure de sortie analogique est le suivant :

Symbole standard	Type	Accès	Signification	Adresse
VALUE	INT	L	Mesure des sorties analogiques.	%QWr.m.c.0

Bit d'erreur %lr.m.c.ERR

Le bit d'erreur %lr.m.c.ERR est le suivant :

Symbole standard	Type	Accès	Signification	Adresse
CH_ERROR	BOOL	R	Bit d'erreur de la voie analogique.	%lr.m.c.ERR

Forçage de la valeur

Le bit de forçage de la valeur est le suivant :

Symbole standard	Type	Accès	Signification	Adresse
FORCING_VALUE	INT	L	Forçage de la valeur.	%lWr.m.c.0

Indicateur du forçage de voie

La signification des bits de contrôle de forçage de la voie (%lWr.m.c.1) est la suivante :

Symbole standard	Type	Accès	Signification	Adresse
CHANNEL_FORCED	BOOL	R	Forçage de la voie.	%MWr.m.c.1.1

Indicateur d'exécution d'échange explicite : EXCH_STS

La signification des bits de contrôle d'échange de la voie EXCH_STS (%MWr.m.c.0) est la suivante :

Symbole standard	Type	Accès	Signification	Adresse
STS_IN_PROGR	BOOL	R	Lecture des mots d'état de la voie en cours.	%MWr.m.c.0.0
CMD_IN_PROGR	BOOL	R	Echange de paramètres de commande en cours.	%MWr.m.c.0.1
ADJ_IN_PROGR	BOOL	R	Echange de paramètres de réglage en cours.	%MWr.m.c.0.2

Rapport d'échange explicite : EXCH_RPT

La signification des bits de compte rendu EXCH_RPT (%MWr.m.c.1) est la suivante :

Symbole standard	Type	Accès	Signification	Adresse
STS_ERR	BOOL	R	Erreur de lecture détectée sur les mots d'état de la voie.	%MWr.m.c.1.0
CMD_ERR	BOOL	R	Erreur détectée lors d'un échange de paramètres de commande.	%MWr.m.c.1.1
ADJ_ERR	BOOL	R	Erreur détectée lors d'un échange de paramètres de réglage.	%MWr.m.c.1.2
RECONF_ERR	BOOL	R	Erreur détectée lors de la reconfiguration de la voie.	%MWr.m.c.1.15

Etat standard voie : CH_FLT

Le tableau ci-dessous présente la signification des bits du mot d'état CH_FLT (%MWr.m.c.2). La lecture est effectuée par un READ_STS (IODDT_VAR1).

Symbole standard	Type	Accès	Signification	Adresse
ACT_WIRE_FLT	BOOL	R	Circuit ouvert ou court-circuit sur le câble de l'actionneur.	%MWr.m.c.2.0
RANGE_FLT	BOOL	R	Erreur détectée de valeur hors plage.	%MWr.m.c.2.1
SHORT_CIRCUIT	BOOL	R	Court-circuit.	%MWr.m.c.2.2
CAL_PRM_FLT	BOOL	R	Paramètres d'étalonnage non configurés.	%MWr.m.c.2.3
INTERNAL_FLT	BOOL	R	Voie inutilisable.	%MWr.m.c.2.4
CONF_FLT	BOOL	R	Configurations matérielle et logicielle différentes.	%MWr.m.c.2.5
COM_FLT	BOOL	R	Problème détecté lors de la communication avec l'automate.	%MWr.m.c.2.6
APPLI_FLT	BOOL	R	Erreur d'application détectée (erreur de réglage ou de configuration)	%MWr.m.c.2.7
ALIGNED_CH	BOOL	R	Voies alignées.	%MWr.m.c.3.0
INT_CAL_FLT	BOOL	R	Paramètres d'étalonnage non définis.	%MWr.m.c.3.2
INT_PS_FLT	BOOL	R	Erreur d'alimentation interne détectée.	%MWr.m.c.3.3
INT_SPI_FLT	BOOL	R	Erreur de liaison série détectée.	%MWr.m.c.3.4
RANGE_UNF	BOOL	R	Dépassement plage par valeur inférieure.	%MWr.m.c.3.6
RANGE_OVF	BOOL	R	Dépassement plage par valeur supérieure.	%MWr.m.c.3.7

Contrôle des commandes

Le tableau ci-dessous présente la signification du bit du mot d'état `COMMAND_ORDER` (%MWr.m.c.4). La lecture est effectuée par un `READ_STS` :

Symbole standard	Type	Accès	Signification	Adresse
FORCING_UNFORCING_ORDER	BOOL	R/W	Commande de forçage/déforçage.	%MWr.m.c.4.13

Paramètres

Le tableau suivant présente la signification des mots %MWr.m.c.5 à %MWr.m.c.8. Les requêtes utilisées sont celles associées aux paramètres (`READ_PARAM` et `WRITE_PARAM`).

Symbole standard	Type	Accès	Signification	Adresse
CMD_FORCING_VALUE	INT	R/W	Valeur de forçage à appliquer.	%MWr.m.c.5
FALLBACK	INT	R/W	Valeur de repli.	%MWr.m.c.7
ALIGNMENT	INT	R/W	Valeur de l'alignement.	%MWr.m.c.8

NOTE : Pour forcer une voie, vous devez utiliser l'instruction `WRITE_CMD` (%MWr.m.c.5) et régler le bit %MWr.m.c.4.13 sur 1.

NOTE : pour déforçer une voie et l'utiliser normalement, vous devez régler le bit %MWr.m.c.4.13 sur 0.

Description détaillée des objets IODDT de type T_ANA_IN_GEN

Présentation

Les tableaux ci-après présentent les objets de IODDT de type T_ANA_IN_GEN qui s'appliquent aux modules d'entrées **BME AHI 0812**, **BMX AMI 0410**, **BMX AMI 0800** et **BMX AMI 0810**, aux entrées du module mixte **BMX AMM 600** ainsi qu'au module d'entrées analogiques **BMX ART 0414/0814**.

Mesure d'entrée

L'objet de mesure des entrées analogiques est le suivant :

Symbole standard	Type	Accès	Signification	Adresse
VALUE	INT	L	Mesure d'entrée analogique.	%IWr.m.c.0

Bit d'erreur %Ir.m.c.ERR

Le bit d'erreur %Ir.m.c.ERR est le suivant :

Symbole standard	Type	Accès	Signification	Adresse
CH_ERROR	BOOL	R	Bit d'erreur détectée pour une voie analogique.	%Ir.m.c.ERR

Description détaillée des objets de l'IODDT de type T_ANA_OUT_GEN

Présentation

Les tableaux ci-après présentent les objets IODDT de type T_ANA_OUT_GEN qui s'appliquent aux modules de sorties analogiques **BME AHO 0412**, **BMX AMO 0210**, **BMX AMO 0410** et **BMX AMO 0802** et aux sorties du module mixte **BMX AMM 600**.

Mesure d'entrée

L'objet de mesure de sortie analogique est le suivant :

Symbole standard	Type	Accès	Signification	Adresse
VALUE	INT	R	Mesure des sorties analogiques.	%IW.r.m.c.0

Bit d'erreur %I.r.m.c.ERR

Le bit d'erreur %I.r.m.c.ERR est le suivant :

Symbole standard	Type	Accès	Signification	Adresse
CH_ERROR	BOOL	R	Bit d'erreur détectée pour une voie analogique.	%I.r.m.c.ERR

Informations détaillées sur les objets langage de l'IODDT de type T_GEN_MOD

Présentation

Les modules Modicon X80 sont associés à un IODDT de type T_GEN_MOD.

Observations

De manière générale, la signification des bits est donnée pour l'état 1 de ce bit. Dans les cas spécifiques, chaque état du bit est expliqué.

Certains bits ne sont pas utilisés.

Liste d'objets

Le tableau ci-dessous présente les différents objets de l'IODDT.

Symbole standard	Type	Accès	Signification	Adresse
MOD_ERROR	BOOL	L	Bit erreur détectée module	%I.r.m.MOD.ERR
EXCH_STS	INT	R	Mot de commande d'échange de module	%MWr.m.MOD.0
STS_IN_PROGR	BOOL	L	Lecture des mots d'état du module en cours	%MWr.m.MOD.0.0
EXCH_RPT	INT	R	Mot de compte rendu de l'échange	%MWr.m.MOD.1
STS_ERR	BOOL	L	Evénement lors de la lecture des mots d'état du module	%MWr.m.MOD.1.0
MOD_FLT	INT	R	Mot d'erreurs internes détectées du module	%MWr.m.MOD.2
MOD_FAIL	BOOL	L	module inutilisable	%MWr.m.MOD.2.0
CH_FLT	BOOL	L	Voie(s) inutilisable(s)	%MWr.m.MOD.2.1
BLK	BOOL	L	Bornier incorrectement câblé	%MWr.m.MOD.2.2
CONF_FLT	BOOL	L	Anomalie de configuration matérielle ou logicielle	%MWr.m.MOD.2.5
NO_MOD	BOOL	L	Module absent ou inopérant	%MWr.m.MOD.2.6
EXT_MOD_FLT	BOOL	L	Mot d'erreurs internes détectées du module (extension Fipio uniquement)	%MWr.m.MOD.2.7
MOD_FAIL_EXT	BOOL	L	Erreur interne détectée, module hors service (extension Fipio uniquement)	%MWr.m.MOD.2.8
CH_FLT_EXT	BOOL	L	Voie(s) inutilisable(s) (extension Fipio uniquement)	%MWr.m.MOD.2.9
BLK_EXT	BOOL	L	Bornier incorrectement câblé (extension Fipio uniquement)	%MWr.m.MOD.2.10
CONF_FLT_EXT	BOOL	L	Anomalie de configuration matérielle ou logicielle (extension Fipio uniquement)	%MWr.m.MOD.2.13
NO_MOD_EXT	BOOL	L	Module manquant ou hors service (extension Fipio uniquement)	%MWr.m.MOD.2.14

DDT d'équipement analogique

Introduction

Cette rubrique décrit les Control Expert DDT d'équipement analogique . La dénomination par défaut de l'instance est décrite dans la section Règle de dénomination par défaut des instances de DDT d'équipement (*voir EcoStruxure™ Control Expert, Langages de programmation et structure, Manuel de référence*).

Le nom du DDT d'équipement contient les informations suivantes :

- Plate-forme :
 - U pour structure unifiée entre Modicon X80 et Quantum
- Type d'équipement (ANA pour analogique)
- Fonction (STD pour standard)
 - STD pour standard
 - TEMP pour température
- Sens :
 - IN
 - OUT
- Nombre maximum de voies (2, 4, 8)

Exemple : pour un module Modicon X80 avec 4 entrées standard et 2 sorties, le type DDT d'équipement est T_U_ANA_STD_IN_4_OUT_2

Limite des paramètres de réglage

Dans Quantum EIO et M580 RIO, les paramètres de réglage ne sont pas modifiables dans l'application automate pendant le fonctionnement (READ_PARAM, WRITE_PARAM, SAVE_PARAM et RESTORE_PARAM non pris en charge).

Les paramètres d'entrée analogique concernés sont les suivants :

- FILTER_COEFF
Valeur du coefficient du filtre
- ALIGNMENT_OFFSET
Valeur d'offset de l'alignement

Les paramètres de sortie analogique concernés sont les suivants :

- FALLBACK
Valeur de repli
- ALIGNMENT
Valeur de l'alignement

Liste des DDT d'équipements implicites

Le tableau suivant fournit la liste des DDT d'équipement et leurs modules X80 :

Type du DDT d'équipement	Equipements Modicon X80
T_U_ANA_STD_IN_4	BMX AMI 0410
T_U_ANA_STD_IN_8	BME AHI 0812 BMX AMI 0800 BMX AMI 0810
T_U_ANA_STD_OUT_2	BMX AMO 0210
T_U_ANA_STD_OUT_4	BME AHO 0412 BMX AMO 0410
T_U_ANA_STD_OUT_8	BMX AMO 0802
T_U_ANA_STD_IN_4_OUT_2	BMX AMM 0600
T_U_ANA_TEMP_IN_4	BMX ART 0414
T_U_ANA_TEMP_IN_8	BMX ART 0814

Description des DDT d'équipements implicites

Le tableau suivant décrit les bits des mots d'état T_U_ANA_STD_IN_x et T_U_ANA_STD_OUT_y :

Symbole standard	Type	Signification	Accès
MOD_HEALTH	BOOL	0 = le module a détecté une erreur 1 = le module fonctionne correctement	Lecture
MOD_FLT	BYTE	Octet d'erreurs internes détectées (voir page 267) du module	Lecture
ANA_CH_IN	ARRAY [0..x-1] of T_U_ANA_STD_CH_IN	Tableau de structure	-
ANA_CH_OUT	ARRAY [0..y-1] of T_U_ANA_STD_CH_OUT	Tableau de structure	-

Le tableau suivant indique les bits du mot d'état T_U_ANA_STD_IN_x_OUT_x :

Symbole standard	Type	Signification	Accès
MOD_HEALTH	BOOL	0 = le module a détecté une erreur 1 = le module fonctionne correctement	Lecture
MOD_FLT	BYTE	Octet d'erreurs internes détectées (voir page 267) du module	Lecture
ANA_CH_IN	ARRAY [0..x-1] of T_U_ANA_STD_CH_IN	Tableau de structure	-
ANA_CH_OUT	ARRAY [x..x+y-1] of T_U_ANA_STD_CH_OUT	Tableau de structure	-

Le tableau suivant indique les bits du mot d'état T_U_ANA_TEMP_IN_x :

Symbole standard	Type	Signification	Accès
MOD_HEALTH	BOOL	0 = le module a détecté une erreur	Lecture
		1 = le module fonctionne correctement	
MOD_FLT	BYTE	Octet d'erreurs internes détectées (<i>voir page 267</i>) du module	Lecture
ANA_CH_IN	ARRAY [[0..x-1] of T_U_ANA_TEMP_CH_IN	Tableau de structure	–

Le tableau suivant décrit les bits du mot d'état de structure T_U_ANA_STD_CH_IN[0..x-1] :

Symbole standard	Type	Bit	Signification	Accès	
FCT_TYPE	WORD	–	0 = la voie n'est pas utilisée	Lecture	
			1 = la voie est utilisée		
CH_HEALTH	BOOL	–	0 = une erreur est détectée sur la voie	Lecture	
			1 = la voie fonctionne correctement		
CH_WARNING	BOOL	–	Non utilisé	–	
ANA	STRUCT	–	T_U_ANA_VALUE_IN	Lecture	
MEASURE_STS [INT]	CH_ALIGNED	BOOL	0	Voie alignée	Lecture
	LOWER_LIMIT	BOOL	5	Mesure dans la zone de tolérance inférieure	Lecture
	UPPER_LIMIT	BOOL	6	Mesure dans la zone de tolérance supérieure	Lecture
	INT_OFFSET_ERROR	BOOL	8	Erreur d'offset interne détectée	Lecture
	IN_REF_ERROR	BOOL	10	Erreur de référence interne détectée	Lecture
	POWER_SUP_ERROR	BOOL	11	Non utilisé	Lecture
	SPI_COM_ERROR	BOOL	12	Erreur de communication SPI détectée	Lecture

Le tableau suivant indique les bits du mot d'état T_U_ANA_STD_CH_OUT[0..y-1] :

Symbole standard	Type	Signification	Accès
FCT_TYPE	WORD	0 = la voie n'est pas utilisée	Lecture
		1 = la voie est utilisée	
CH_HEALTH	BOOL	0 = une erreur est détectée sur la voie	Lecture
		1 = la voie fonctionne correctement	
ANA	STRUCT	T_U_ANA_VALUE_OUT	Lecture

Le tableau suivant décrit les bits des mots d'état de structure T_U_ANA_VALUE_IN[0..x-1] et T_U_ANA_VALUE_OUT[0..y-1] :

Symbole standard	Type	Bit	Signification	Accès
VALUE	INT	-	si FORCE_CMD = 1 alors VALUE = FORCED_VALUE	Lecture ⁽¹⁾
			si FORCE_CMD = 0 alors VALUE = TRUE_VALUE	
FORCED_VALUE	INT	-	Valeur forcée de la voie	Lecture / écriture
FORCE_CMD	BOOL	-	0 = commande Déforcer	Lecture / écriture
			1 = commande Forcer	
FORCE_STATE	BOOL	-	0 = la valeur n'est pas forcée	Lecture
			1 = la valeur est forcée	
TRUE_VALUE ⁽²⁾	INT	-	Valeur réelle de la voie (du capteur)	Lecture
1 La valeur VALUE du mot de structure T_U_ANA_VALUE_OUT est accessible en lecture/écriture. 2 La valeur TRUE_VALUE du mot T_U_ANA_VALUE_OUT est celle calculée à partir de l'application.				

Le tableau suivant indique les bits du mot d'état de structure T_U_ANA_TEMP_CH_IN[0..x-1] :

Symbole standard	Type	Bit	Signification	Accès
FCT_TYPE	WORD	-	0 = la voie n'est pas utilisée	Lecture
			1 = la voie est utilisée	
CH_HEALTH	BOOL	-	0 = une erreur est détectée sur la voie	Lecture
			1 = la voie fonctionne correctement	
CH_WARNING	BOOL	-	Non utilisé	-
ANA	STRUCT	-	T_U_ANA_VALUE_IN	Lecture
MEASURE_STS	INT	-	Etat de mesure	Lecture
CJC_VALUE	INT	-	Valeur de compensation de la soudure froide (1/10 °C)	Lecture

Utilisation et description des DDT pour l'échange explicite

Le tableau suivant indique le type de DDT utilisé pour les variables connectées au paramètre EFB dédié pour effectuer un échange explicite :

DDT	Description	
T_M_ANA_STD_CH_STS	Structure permettant de lire l'état des voies d'un module analogique.	Suivant l'emplacement du module d'E/S, le DDT peut être connecté au paramètre de sortie STS de l'EFB : <ul style="list-style-type: none"> ● READ_STS_QX lorsque le module se trouve dans Quantum EIO. ● READ_STS_MX lorsque le module se trouve dans un rack local M580 ou sur des stations RIO M580.
T_M_ANA_STD_CH_IN_STS	Structure permettant de lire l'état des voies d'un module de sortie analogique.	
T_M_ANA_STD_CH_OUT_STS	Structure permettant de lire l'état des voies d'un module de sortie analogique.	
T_M_ANA_TEMP_CH_STS	Structure permettant de lire l'état des voies d'un module d'entrée des températures analogique.	
T_M_ANA_STD_CH_IN_PRM	Structure des paramètres de réglage d'une voie d'un module d'entrée analogique dans un rack local M580.	Il est possible de connecter le DDT au paramètre de sortie PARAM de l'EFB : <ul style="list-style-type: none"> ● READ_PARAM_MX pour lire les paramètres du module. ● WRITE_PARAM_MX pour écrire les paramètres du module. ● SAVE_PARAM_MX pour enregistrer les paramètres du module. ● RESTORE_PARAM_MX pour restaurer les nouveaux paramètres du module.
T_M_ANA_STD_CH_OUT_PRM	Structure des paramètres de réglage d'une voie d'un module de sortie analogique pour un rack local M580.	
NOTE : il est possible de gérer l'adresse de voie ciblée (ADDR) avec l'EF ADDMX (connecter le paramètre de sortie OUT au paramètre d'entrée ADDR des fonctions de communication).		

NOTE : Pour plus d'informations sur les éléments EF et EFB, reportez-vous aux documents *EcoStruxure™ Control Expert - Gestion des E/S, Bibliothèque de blocs* et *EcoStruxure™ Control Expert - Communication, Bibliothèque de blocs*.

Le tableau suivant montre la structure des DDT T_M_ANA_STD_CH_STS, T_M_ANA_STD_CH_IN_STS, T_M_ANA_STD_CH_OUT_STS et T_M_ANA_TEMP_CH_STS :

Symbole standard		Type	Bit	Signification	Accès
CH_FLT [INT]	SENSOR_FLT	BOOL	0	Anomalies de capteur détectées	Lecture
	RANGE_FLT	BOOL	1	Anomalie de plage détectée	Lecture
	CH_ERR_RPT	BOOL	2	Rapport d'erreur de voie détectée	Lecture
	INTERNAL_FLT	BOOL	4	Erreur interne détectée : Module hors service	Lecture
	CONF_FLT	BOOL	5	Anomalie de configuration détectée : différentes configurations logicielle et matérielle	Lecture
	COM_FLT	BOOL	6	Problème de communication avec l'automate (PLC)	Lecture
	APPLI_FLT	BOOL	7	Anomalie d'application détectée	Lecture
	COM_FLT_ON_EVT ⁽¹⁾	BOOL	8	Erreur de communication détectée sur l'événement	Lecture
	OVR_ON_CH_EVT ⁽¹⁾	BOOL	9	Erreur de débordement détectée sur un événement de la CPU	Lecture
	OVR_ON_CH_EVT ⁽¹⁾	BOOL	10	Erreur de débordement détectée sur un événement de la voie	Lecture
CH_FLT_2 [INT]	NOT_READY	BOOL	0	Voie non prête	Lecture
	COLD_JUNCTION_FLT ⁽²⁾	BOOL	1	Erreur détectée de compensation de la soudure froide	Lecture
	CALIB_FLT	BOOL	2	Anomalie d'étalonnage détectée	Lecture
	INT_OFFS_FLT	BOOL	3	Erreur d'offset interne détectée	Lecture
	IN_REF_FLT	BOOL	4	Anomalie de référence interne détectée	Lecture
	INT_SPI_PS_FLT	BOOL	5	Erreur d'alimentation ou de liaison série interne détectée	Lecture
	RANGE_UNF	BOOL	6	Voie recalée ou sousepassement de plage	Lecture
	RANGE_OVF	BOOL	7	Voie alignée ou dépassement de valeur de plage	Lecture
<p>(1) Disponible uniquement avec T_M_ANA_STD_CH_IN_STS et T_M_ANA_STD_CH_OUT_STS. (2) Uniquement disponible avec T_M_ANA_TEMP_CH_STS.</p>					

Le tableau suivant montre la structure du DDT T_M_ANA_STD_CH_IN_PRM :

Symbole standard	Type	Bit	Signification	Accès
FILTERCOEFF	INT	–	Valeur du coefficient du filtre	Lecture/écriture
ALIGNMENT_OFFSET	INT	–	Valeur d'offset de l'alignement	Lecture/écriture
THRESHOLD0	INT	–	Réservé pour évolution.	–
THRESHOLD1	INT	–	Réservé pour évolution.	–

Le tableau suivant montre la structure du DDT T_M_ANA_STD_CH_OUT_PRM :

Symbole standard	Type	Bit	Signification	Accès
FALLBACK	INT	–	Valeur de repli	Lecture/écriture
ALIGNMENT	INT	–	Valeur de l'alignement	Lecture/écriture

Description de l'octet MOD_FLT

Octet MOD_FLT dans le DDT d'équipement

Structure de l'octet MOD_FLT :

Bit	Symbole	Description
0	MOD_FAIL	<ul style="list-style-type: none"> ● 1 : Détection d'erreur interne ou de défaillance de module. ● 0 : Aucune erreur détectée
1	CH_FLT	<ul style="list-style-type: none"> ● 1 : Voies inopérantes ● 0 : Voies opérationnelles
2	BLK	<ul style="list-style-type: none"> ● 1 : Détection d'erreur de bornier ● 0 : Aucune erreur détectée <p>NOTE : Ce bit peut ne pas être géré.</p>
3	–	<ul style="list-style-type: none"> ● 1 : Module en auto-test. ● 0 : Le module n'est pas en auto-test. <p>NOTE : Ce bit peut ne pas être géré.</p>
4	–	Non utilisé.
5	CONF_FLT	<ul style="list-style-type: none"> ● 1 : Détection d'erreur de configuration matérielle ou logicielle. ● 0 : Aucune erreur détectée
6	NO_MOD	<ul style="list-style-type: none"> ● 1 : Module manquant ou inopérant. ● 0 : Module opérationnel. <p>NOTE : Ce bit est géré uniquement par les modules situés dans un rack distant avec un module adaptateur BME CRA 312 10. Les modules situés dans le rack local ne gèrent pas ce bit qui reste à 0.</p>
7	–	Non utilisé.

Mode de forçage des E/S distantes Ethernet d'un équipement analogique

Introduction

Les valeurs des E/S des modules analogiques Modicon X80 peuvent être forcées grâce à la valeur DDT de l'équipement.

NOTE : les valeurs des modules TOR Modicon X80 sont forcées à l'aide du mécanisme `EBOOL`, consultez le chapitre **Mode de forçage** (voir *EcoStruxure™ Control Expert, Modes de fonctionnement*). Les modules BMEAH•0•12 ne sont pas concernés.

Le forçage des valeurs d'entrée et de sortie sur un automate en cours d'exécution peut avoir des conséquences graves sur le fonctionnement d'une machine ou d'un procédé. Seules les personnes conscientes des implications de la logique de contrôle et des conséquences des E/S forcées sur la machine ou le procédé doivent tenter d'utiliser cette fonction.

⚠ AVERTISSEMENT
FONCTIONNEMENT IMPREVU DE L'EQUIPEMENT
Vous devez connaître le procédé, l'équipement contrôlé et le nouveau comportement dans Control Expert avant de tenter de forcer les entrées ou sorties analogiques.
Le non-respect de ces instructions peut provoquer la mort, des blessures graves ou des dommages matériels.

Structure de `T_U_ANA_VALUE_••` dans les équipements analogiques Modicon X80

Le tableau ci-dessous montre le contenu d'un DDT d'équipements analogiques (voir page 260) utilisé pour forcer une valeur :

Symbole standard	Type	Signification
VALUE	INT	Valeur de la voie. Elle représente la valeur utilisée dans l'application. <code>FORCED_VALUE</code> ou <code>TRUE_VALUE</code> , selon <code>FORCED_STATE</code> .
FORCED_VALUE	INT	Valeur appliquée à une sortie ou interprétée comme une entrée pendant le forçage. Si <code>FORCED_STATE</code> = 1, alors <code>VALUE</code> = <code>FORCED_VALUE</code> .
FORCE_CMD	BOOL	Paramètre utilisé pour forcer ou déforcer une entrée ou une sortie analogique.
FORCED_STATE	BOOL	Etat de forçage : <ul style="list-style-type: none"> ● 0 : valeur non forcée ● 1 : valeur forcée
TRUE_VALUE	INT	Valeur réelle de l'entrée ou de la sortie analogique, quel que soit l'état de la commande de forçage.

Forçage d'une valeur avec les tables d'animation

Pour forcer une valeur de DDT dans une table d'animation, procédez comme suit :

Etape	Action
1	Sélectionnez la voie analogique choisie.
2	Réglez le paramètre FORCED_VALUE de la voie sélectionnée sur la valeur choisie. Pour plus d'informations sur le réglage d'une valeur, reportez-vous au chapitre <i>Mode de modification</i> (voir <i>EcoStruxure™ Control Expert, Modes de fonctionnement</i>).
3	Réglez le paramètre FORCE_CMD sur 1.
4	Résultat : <ul style="list-style-type: none"> ● Vérifiez que le forçage est appliqué : FORCED_STATE doit être égal à 1. ● VALUE = FORCED_VALUE

Déforçage d'une valeur avec les tables d'animation

Pour déforçer une valeur de DDT dans une table d'animation, procédez comme suit :

Etape	Action
1	Sélectionnez la voie analogique choisie.
2	Réglez le paramètre FORCE_CMD sur 0.
3	Résultat : <ul style="list-style-type: none"> ● Vérifiez que le forçage est libéré : FORCED_STATE doit être égal à 0. ● VALUE = TRUE_VALUE

Chapitre 14

Mise au point des modules analogiques

Objet de ce chapitre

Ce chapitre décrit la mise au point des modules analogiques.

Contenu de ce chapitre

Ce chapitre contient les sujets suivants :

Sujet	Page
Présentation de la fonction de mise au point d'un module analogique	272
Description de l'écran de mise au point d'un module analogique	273
Sélection des valeurs de réglage des voies d'entrée et forçage des mesures	275
Modification des valeurs de réglage des voies de sortie	277

Présentation de la fonction de mise au point d'un module analogique

Introduction

Cette fonction n'est accessible qu'en mode connecté. Elle permet, pour chaque module d'entrée/sortie du projet :

- de visualiser les mesures,
- de visualiser les paramètres de chacune des voies (état de la voie, valeur du filtrage, etc.),
- d'accéder au diagnostic et au réglage de la voie sélectionnée (masquage de la voie, etc.).

La fonction donne également accès au diagnostic du module en cas d'événement.

Procédure

La procédure pour accéder à la fonction **Mise au point** est la suivante :

Etape	Action
1	Configurez le module.
2	Transférez l'application dans l'automate.
3	Passez en mode connecté.
4	Dans l'écran de configuration du rack, double-cliquez sur le module.
5	Sélectionnez l'onglet Mise au point .

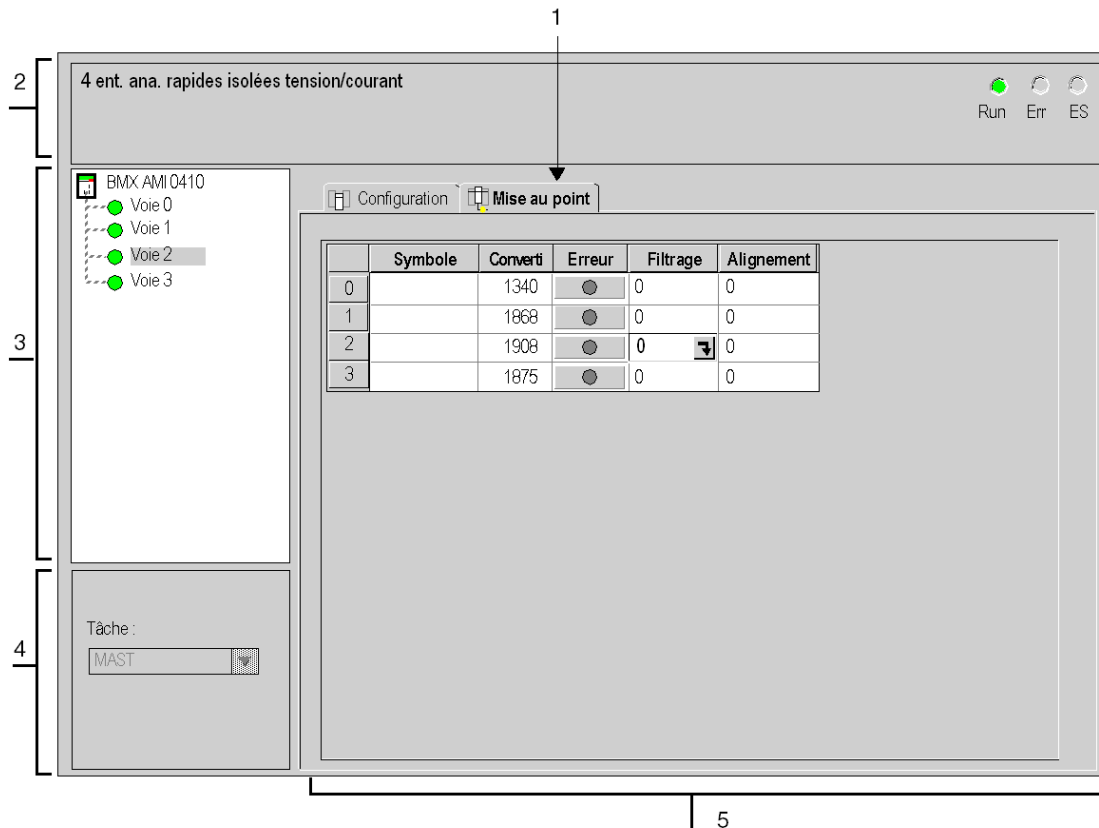
Description de l'écran de mise au point d'un module analogique

Vue d'ensemble

L'écran de mise au point affiche en temps réel la valeur et l'état de chacune des voies du module sélectionné.

Illustration

La figure ci-dessous montre un exemple d'écran de mise au point.



Description

Le tableau ci-dessous présente les différents éléments de l'écran de mise au point et leurs fonctions.

Adresse	Élément	Fonction
1	Onglets	L'onglet au premier plan indique le mode en cours (Mise au point pour cet exemple). Chaque mode peut être sélectionné par l'onglet correspondant. Les modes suivants sont disponibles : <ul style="list-style-type: none"> ● Mise au point, accessible uniquement en mode connecté ● Configuration
2	Zone Module	Rappelle l'intitulé abrégé du module. La même zone contient 3 voyants qui renseignent sur l'état du module en mode connecté : <ul style="list-style-type: none"> ● RUN indique l'état de fonctionnement du module, ● ERR signale une erreur interne au module, ● E/S signale un événement externe au module ou un problème de l'application.
3	Zone Voie	Permet : <ul style="list-style-type: none"> ● de choisir la voie, ● d'afficher le Symbole, nom de la voie défini par l'utilisateur (à l'aide de l'éditeur de variables).
4	Zone Paramètres généraux	Rappelle la tâche MAST ou FAST configurée. Cette rubrique est figée.
5	Zone de visualisation et commande	Affiche en temps réel la valeur et l'état de chacune des voies du module. La colonne symbole affiche le symbole associé à la voie lorsque celui-ci a été défini par l'utilisateur (à partir de l'éditeur de variables). Elle fournit un accès direct au diagnostic voie par voie lorsque celles-ci ne fonctionnent pas (signalé par le voyant de colonne erreur, qui passe au rouge). <ul style="list-style-type: none"> ● Accès au réglage des valeurs de filtrage, d'alignement et de repli des sorties. ● Diagnostic voie par voie lorsque celles-ci présentent une erreur (signalé par le voyant intégré au bouton d'accès au diagnostic, qui passe au rouge).

NOTE : les voyants et commandes non disponibles sont grisés.

Sélection des valeurs de réglage des voies d'entrée et forçage des mesures

Présentation

Cette fonction permet de modifier les valeurs de filtrage, d'alignement et de forçage d'une ou de plusieurs voies d'un module analogique.

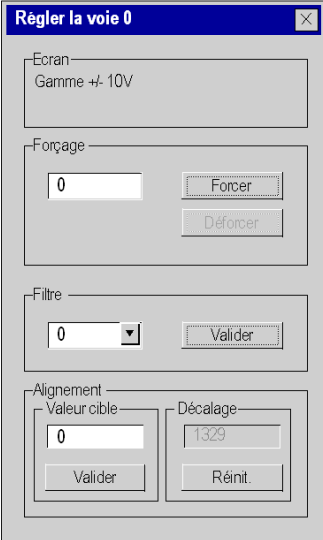
Les commandes disponibles sont :

- forcer
- filtrage ;
- alignement.

Pour aligner plusieurs voies analogiques sur les modules BMX AMO/AMI/AMM/ART, nous recommandons de procéder voie par voie. Essayez chaque voie après l'alignement avant de passer à la voie suivante, de façon à appliquer les paramètres correctement.

Procédure

Le tableau ci-dessous donne la marche à suivre pour changer les valeurs de filtrage, de forçage et d'alignement.

Etape	Action pour une voie
1	Accédez à l'écran de mise au point.
2	<p>Sélectionnez la voie à modifier dans la zone de visualisation et double-cliquez sur la case correspondante.</p> <p>Résultat : La boîte de dialogue Régler la voie apparaît.</p> 

Etape	Action pour une voie
3	Cliquez sur la zone de texte de la zone Forcer . Saisissez la valeur de forçage. Envoyez l'ordre de forçage par un clic sur le bouton Forcer .
4	Cliquez sur le menu déroulant de la zone Filtre et définissez la nouvelle valeur de filtrage sélectionnée. Confirmez votre choix en cliquant sur OK .
5	Dans la zone Alignement , cliquez sur la zone de texte et définissez la valeur cible. Confirmez votre choix en cliquant sur OK .
6	Refermez la boîte de dialogue Régler la voie . Résultat : La nouvelle valeur de filtrage, de forçage ou d'alignement apparaît donc dans la case correspondant à la voie sélectionnée dans la colonne Filtre , Forçage ou Alignement de la zone de visualisation .

Modification des valeurs de réglage des voies de sortie

Présentation

Cette fonction permet de modifier les valeurs de forçage, de repli et d'alignement d'une ou plusieurs voies de sorties d'un module analogique.

Les commandes disponibles sont :

- forçage ;
- repli ;
- alignement.

Procédure

Le tableau ci-dessous donne la marche à suivre pour modifier les valeurs applicables aux voies de sorties :

Étape	Action pour une voie
1	Accédez à l'écran de mise au point.
2	Sélectionnez la voie dans la zone de visualisation et double-cliquez sur la case correspondante. Résultat : La boîte de dialogue Régler la voie apparaît.

Régler la voie 0 [X]

Affichage
Plage +/- 10 V
-10 000 à 10 000

Forçage
 Forcer

Repli
 Repli Maintien
 Valeur
 Valider

Alignement
 Valeur cible .Offset

Étape	Action pour une voie
3	Cliquez sur la zone de texte située dans le champ Forçage de la boîte de dialogue Régler la voie . Saisissez la valeur de forçage. Envoyez l'ordre de forçage par un clic sur le bouton Forcer .
4	Cliquez sur la case située dans le champ Valeur de la boîte de dialogue Repli et tapez la nouvelle valeur de repli. Validez cette nouvelle valeur en cliquant sur OK .
5	Cliquez sur la zone de texte située dans le champ Alignement de la boîte de dialogue Régler la voie et définissez la valeur cible. Confirmez votre choix en cliquant sur OK .
6	Refermez la boîte de dialogue Régler la voie .

Chapitre 15

Diagnostic des modules analogiques

Objet de ce chapitre

Ce chapitre décrit les diagnostics dans le cadre de la mise en œuvre des modules analogiques.

Contenu de ce chapitre

Ce chapitre contient les sujets suivants :

Sujet	Page
Diagnostic d'un module analogique	280
Diagnostic détaillé par voie analogique	282

Diagnostic d'un module analogique

Vue d'ensemble

La fonction Diagnostic du module affiche, le cas échéant, les erreurs en cours, classées par catégorie :

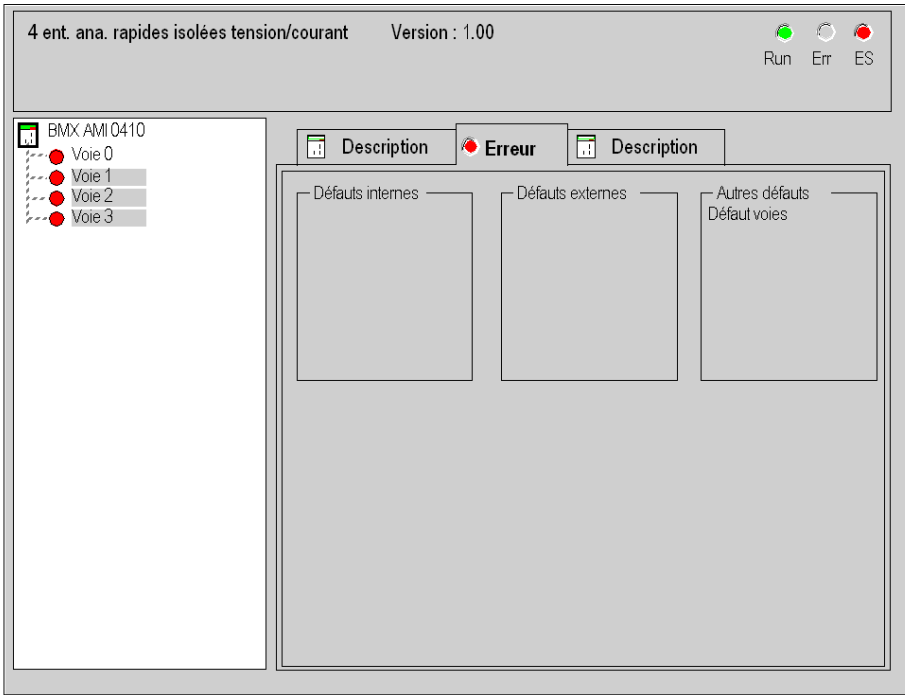
- **Erreur interne détectée :**
 - dysfonctionnement du module,
 - erreur d'auto-test.
- **Evénements externes :**
 - contrôle de l'écriture (câble rompu, surcharge ou court-circuit),
 - dépassement par valeur inférieure/supérieure.
- **Autres erreurs :**
 - erreur de configuration,
 - module absent ou hors tension,
 - voie inutilisable.

Une erreur dans un module se matérialise par le passage en rouge d'un certain nombre de voyants tels que :

- dans l'éditeur de configuration niveau rack :
 - le voyant du numéro du rack,
 - le voyant du numéro d'emplacement du module sur le rack.
- dans l'éditeur de configuration niveau module :
 - les voyants **Err** et **E/S** selon le type d'erreur,
 - le voyant **Voie** dans la zone **Voie**.

Procédure

Le tableau ci-dessous donne la marche à suivre pour accéder à l'écran Défaut du module.

Etape	Action
1	Accédez à l'écran de mise au point du module.
2	<p>Cliquez sur la référence du module dans la zone de la voie et sélectionnez l'onglet Défaut. Résultat : la liste des erreurs du module apparaît.</p> 
	<p>Remarque : il n'est pas possible d'accéder à l'écran de diagnostic du module en cas d'erreur de configuration, de panne majeure ou d'absence du module. Le message suivant apparaît alors sur l'écran : " « Le module est absent ou différent de celui configuré à cette position. » »</p>

Diagnostic détaillé par voie analogique

Vue d'ensemble


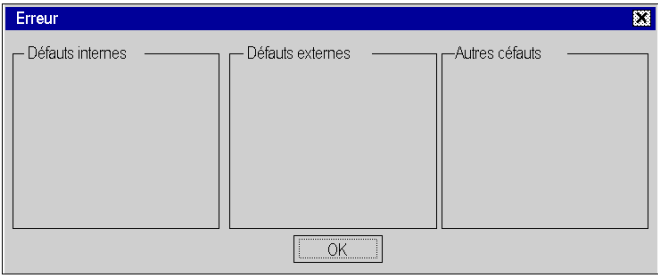
La fonction Diagnostic de la voie affiche, le cas échéant, les erreurs en cours classées par catégorie :

- **Erreurs internes**
 - voie inutilisable,
 - erreur d'étalonnage.
- **Evénements externes**
 - liaison de capteur,
 - dépassement de la plage par valeur supérieure/inférieure,
 - erreur de compensation de soudure froide.
- **Autres erreurs**
 - erreur de configuration,
 - perte de communication,
 - erreur d'application,
 - valeur hors de la plage (voie de sortie),
 - voie non prête.

Une erreur de voie est signalée dans l'onglet **Mise au point** lorsque le voyant  de la colonne **Erreur** passe au rouge.

Marche à suivre

Le tableau ci-dessous donne la marche à suivre pour accéder à l'écran Défaut de la voie.

Etape	Action
1	Accédez à l'écran de mise au point du module.
2	<p>Pour déterminer la voie inutilisable, cliquez sur le bouton  situé dans la colonne Erreur.</p> <p>Résultat : la liste des erreurs de la voie apparaît.</p>  <p>Remarque : l'accès aux informations de diagnostic de la voie est également possible par programme (instruction READ_STS).</p>

Chapitre 16

modules d'exploitation depuis une application

Objet de ce chapitre

Ce chapitre explique comment exploiter les modules d'entrées/sorties analogiques depuis une application.

Contenu de ce chapitre

Ce chapitre contient les sous-chapitres suivants :

Sous-chapitre	Sujet	Page
16.1	Accès aux mesures et aux statuts	284
16.2	Compléments de programmation	290

Sous-chapitre 16.1

Accès aux mesures et aux statuts

Objet de ce sous-chapitre

Ce sous-chapitre indique comment configurer un module analogique pour avoir accès aux mesures d'entrée/sortie et aux différents statuts.

Contenu de ce sous-chapitre

Ce sous-chapitre contient les sujets suivants :

Sujet	Page
Adressage des objets des modules analogiques	285
Configuration des modules	287

Adressage des objets des modules analogiques

Présentation

L'adressage des principaux objets bits et mots des modules analogiques d'entrées/sorties dépend :

- de l'adresse du rack,
- de la position physique du module dans le rack,
- du numéro de la voie du module.

NOTE : Vous pouvez accéder aux modules via des adresses topologiques ou de RAM d'état (voir *EcoStruxure™ Control Expert, Modes de fonctionnement*).

Description

L'adressage est défini de la manière suivante :

%	I, Q, M, K	X, W, D, F	r	.	m	.	c	.	i	.	j
Symbole	Type d'objet	Format	Rack		Position du module		N° de voie		Rang		Bit du mot

Le tableau ci-dessous décrit les différents éléments constituant l'adressage :

Famille	Elément	Signification
Icône	%	-
Type d'objet	I	Image de l'entrée physique du module.
	Q	Image de la sortie physique du module. Ces informations sont échangées de manière automatique à chaque cycle de la tâche à laquelle elles sont attachées.
	M	Variable interne. Ces informations de lecture ou d'écriture sont échangées à la demande de l'application.
	K	Constante interne. Ces informations de configuration sont disponibles en lecture seulement.
Format (Taille)	X	Booléen. Pour les objets de type booléen, le X peut être omis.
	W	Simple longueur.
	D	Double longueur.
	F	Flottant.
Adresse du rack	r	Adresse du rack.
Position du module	m	Numéro de position du module dans le rack.

Famille	Élément	Signification
N° de voie	c	N° de voie 0 à 127 ou MOD (MOD : canal réservé à la gestion du module et des paramètres communs à tous les canaux).
Rang	i	Rang du mot. 0 à 127 ou ERR (ERR : indique une erreur dans le mot).
Bit du mot	j	Position du bit dans le mot.

Exemples

Le tableau ci-dessous présente quelques exemples d'adressage d'objets analogiques :

Objet	Description
%I1.3.MOD.ERR	Information d'erreur du module d'entrées analogiques situé à la position 3 du rack 1.
%I1.4.1.ERR	Information d'erreur de la voie 1 du module d'entrées analogiques situé à la position 4 du rack 1.
%IW1.2.2	Mot image de l'entrée analogique 2 du module situé en position 2 du rack 1.
%QW2.4.1	Mot image de la sortie analogique 1 du module situé en position 4 du rack 2.

Configuration des modules

Présentation

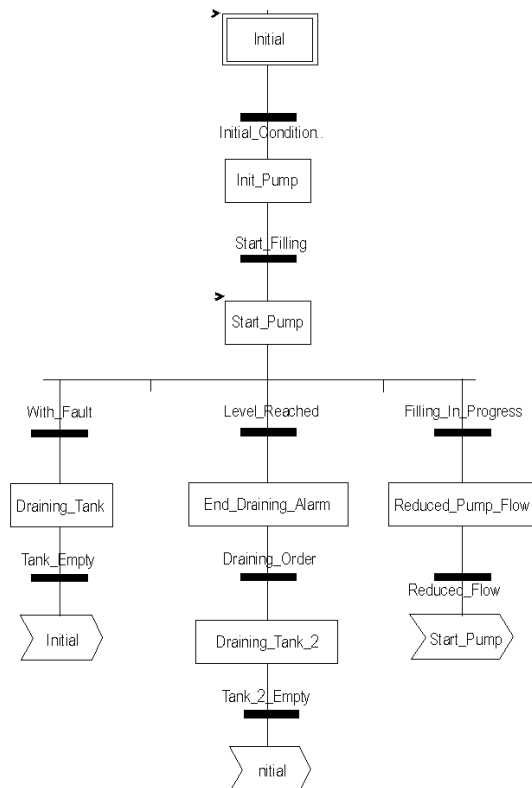
L'application utilisée comme exemple consiste à gérer le niveau de liquide dans une cuve. Le remplissage de la cuve se fait par l'intermédiaire d'une pompe et la vidange est gérée par une vanne. Les différents niveaux de la cuve sont mesurés par des capteurs disposés au-dessus de la cuve. Le remplissage de cette dernière ne doit pas excéder 100 litres.

Une fois la cuve pleine, la pompe s'arrête et l'opérateur commande manuellement la vidange.

Cette application nécessite l'utilisation d'un module d'entrées analogiques BMX AMI 0410 ainsi que d'un module de sorties analogiques BMX AMO 0210. Elle peut aussi nécessiter un module d'entrées/sorties BMX AMM 0600.

Grafcet de gestion de la cuve


Le grafcet de l'application est le suivant :



Exploitation des mesures

Nous allons configurer le module d'entrées analogiques BMX_AMI_0410 de façon à pouvoir récupérer le niveau de liquide dans la cuve.

Etape	Action
1	Dans la fenêtre <code>Navigateur</code> du projet et dans <code>Variables et instances FB</code> , double-cliquez sur <code>Variables élémentaires</code> .
2	Créez la variable <code>Level</code> de type <code>INT</code> .
3	Dans la colonne <code>Adresse</code> , saisissez l'adresse associée à cette variable. Dans cet exemple, nous considérons que le capteur est raccordé à la voie 0 du module BMX AMI 0410. Ce module est, à son tour, raccordé à l'emplacement 1 du rack 0. Nous obtenons donc l'adresse suivante : <code>%IW0.1.0</code> .

Illustration : 

Cette variable peut être exploitée pour vérifier si le niveau de liquide dans la cuve a atteint le niveau maximal.

Pour cela, la ligne de code ci-dessous peut être associée à la transition `Level_Reached` du grafset.



Si le niveau de liquide dans la cuve atteint ou excède le niveau maximal, la transition `Level_Reached` est valide.

Exploitation des statuts

Nous allons programmer la transition `With_fault` de façon à pouvoir arrêter la pompe dans trois cas :

- le niveau maximum de liquide est atteint,
- la pompe a été arrêtée manuellement,
- la mesure se situe au-delà de la zone de tolérance supérieure.

Pour utiliser le bit qui servira à indiquer si la mesure se situe toujours dans la zone de tolérance supérieure (`%IW.r.m.c.1.6`), il nous faut d'abord définir le format ainsi que l'échelle d'affichage de la voie utilisée.

Etape	Action
1	Accédez à l'écran de configuration du module souhaité.
2	Sélectionnez la page 0...10 V (voir page 236) pour la voie 0.
4	Accédez à la boîte de dialogue Paramètres (voir page 239) de la voie pour saisir les paramètres suivants : <div data-bbox="381 646 598 967" style="border: 1px solid gray; padding: 5px; margin: 10px auto; width: fit-content;"> <div style="border: 1px solid gray; background-color: #e0e0e0; padding: 2px;"> Paramètres voie 0 </div> <div style="border: 1px solid gray; padding: 5px; margin-top: 5px;"> <p>Echelle</p> <p style="text-align: center;">Affichage</p> <p>0%-> <input style="width: 40px;" type="text" value="0"/></p> <p>100%-> <input style="width: 40px;" type="text" value="100"/></p> <hr/> <p>Dépassement</p> <p>Inférieur: <input style="width: 40px;" type="text" value="0"/></p> <p><input checked="" type="checkbox"/> Contrôlé</p> <p>Supérieur: <input style="width: 40px;" type="text" value="110"/></p> <p><input checked="" type="checkbox"/> Contrôlé</p> </div> </div> <p>La zone de tolérance supérieure sera comprise entre 100 et 110 litres.</p>
5	Validez le choix en refermant la boîte de dialogue.
6	Validez la modification par la commande Edition -> Valider .

Le code associé à la transition mise en défaut se présentera comme suit :



Sous-chapitre 16.2

Compléments de programmation

Objet de ce sous-chapitre

Ce sous-chapitre présente des compléments utiles à la programmation des applications utilisant des modules d'entrées/sorties analogiques.

Contenu de ce sous-chapitre

Ce sous-chapitre contient les sujets suivants :

Sujet	Page
Présentation d'objets langage associés aux modules analogiques	291
Objets langage à échange implicite associés aux modules analogiques	292
Objets langage à échange explicite associés aux modules analogiques	293
Gestion de l'échange et du compte rendu avec des objets explicites	296
Objets langage associés à la configuration	300

Présentation d'objets langage associés aux modules analogiques

Général

Les modules analogiques comportent différents IODDT.

Les IODDT sont prédéfinis par le constructeur. Ils contiennent des objets langage d'entrées/sorties appartenant à la voie d'un module analogique.

Il existe plusieurs types d'IODDT pour le module analogique :

- type `T_ANA_IN_BMX` spécifique aux modules d'entrées analogiques tels que BME AHI 0812 et BMX AMI 0410, ainsi qu'aux entrées du module mixte BMX AMM 600
- type `T_ANA_IN_T_BMX` spécifique aux modules d'entrées analogiques tels que BMX ART 0414/0814
- type `T_ANA_OUT_BMX` spécifique aux modules de sorties analogiques tels que BME AHO 0412 et BMX AMO 0210 et aux sorties du module mixte BMX AMM 600
- type `T_ANA_IN_GEN` spécifique à tous les modules d'entrées analogiques tels que BME AHI 0812, BMX AMI 0410 et BMX ART 0414/0814, ainsi qu'aux entrées du module mixte BMX AMM 600

NOTE : Les variables IODDT peuvent être créées de deux manières :

- par l'intermédiaire de l'onglet **Objets d'E/S** ;
- par l'intermédiaire de l'éditeur de données.

Types objets langage

Dans chaque IODDT se trouve un ensemble d'objets langage permettant de commander les modules et de vérifier leur fonctionnement.

Il existe deux types d'objets langage :

- Les **objets à échanges implicites** sont échangés automatiquement à chaque cycle de la tâche affectée au module. Ils concernent les entrées/sorties du module (résultats de mesure, informations, commandes, etc.).
- Les **objets à échanges explicites** sont échangés à la demande de l'application, en utilisant des instructions d'échanges explicites. Ils permettent de paramétrer et de diagnostiquer le module.

Objets langage à échange implicite associés aux modules analogiques

Présentation

Une interface intégrée ou l'ajout d'un module enrichit automatiquement le projet d'objets langage permettant de programmer cette interface ou ce module.

Ces objets correspondent aux images des entrées/sorties et informations logicielles du module ou de l'interface intégrée.

Rappels

Les entrées (%I et %IW) du module sont mises à jour dans la mémoire automate en début de tâche, alors que l'automate en mode RUN ou STOP.

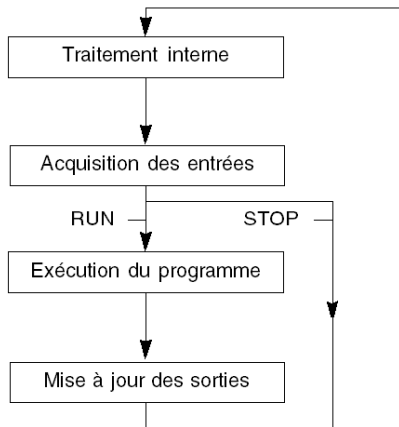
Les sorties (%Q et %QW) sont mises à jour en fin de tâche, uniquement lorsque l'automate est en mode RUN.

NOTE : Lorsque la tâche se produit en mode STOP, selon la configuration choisie :

- les sorties sont mises en position de repli (mode de repli) ;
- les sorties sont maintenues à leur dernière valeur (mode de maintien).

Illustration

Le cycle de fonctionnement d'une tâche automate (exécution cyclique) se présente comme suit :



Objets langage à échange explicite associés aux modules analogiques

Introduction

Les échanges explicites sont effectués sur demande du programme utilisateur à l'aide des instructions ci-dessous :

- READ_STS : lecture des mots d'état,
- WRITE_CMD : écriture des mots de commande,
- WRITE_PARAM : écriture des paramètres de réglage,
- READ_PARAM : lecture des paramètres de réglage,
- SAVE_PARAM : enregistrement des paramètres de réglage,
- RESTORE_PARAM : restitution des paramètres de réglage.

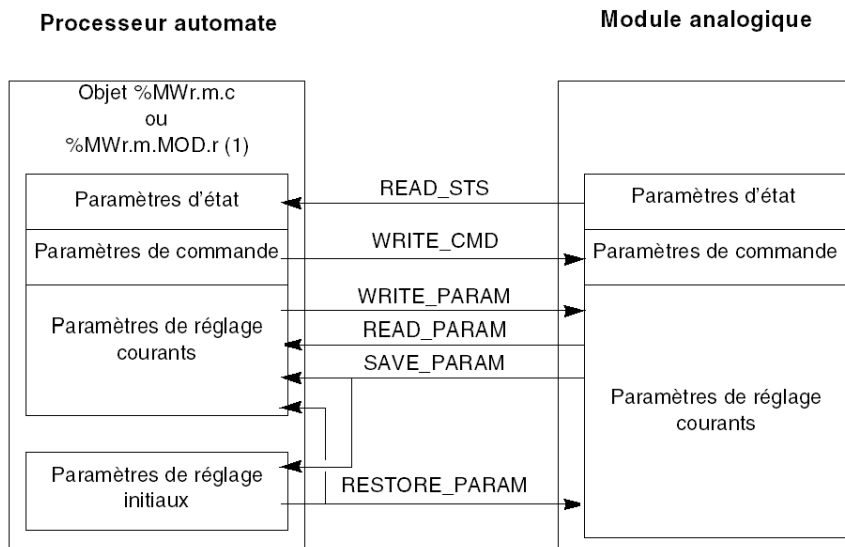
Ces échanges s'appliquent à un ensemble d'objets %MW de même type (état, commandes ou paramètres) appartenant à une voie.

NOTE : ces objets fournissent des informations sur le module (par exemple, type d'erreur d'une voie, etc.), permettent de le commander (par exemple, commutateur) et définissent ses modes opératoires (enregistrement et restitution des paramètres de réglage en cours d'application).

NOTE : vous ne pouvez pas envoyer les requêtes WRITE_PARAM et RESTORE_PARAM aux voies gérées par des nœuds logiques identiques en même temps. Le nœud logique ne peut traiter qu'une requête, l'autre génère une erreur. Pour éviter ce type d'erreur, vous devez gérer l'échange de chaque voie avec %MWr.m.c.0.x et %MWr.m.c.1.x.

Principe général d'utilisation des instructions explicites

Le schéma ci-dessous présente les différents types d'échanges explicites possibles entre le processeur et le module.



(1) Seulement avec les instructions READ_STS et WRITE_CMD.

Exemple d'utilisation d'instructions

Instruction READ_STS :

l'instruction `READ_STS` permet de lire les mots `SENSOR_FLT` (`%MWr.m.c.2`) et `NOT_READY` (`%MWr.m.c.3`). Il est ainsi possible de déterminer plus précisément les erreurs qui ont pu survenir lors du fonctionnement.

L'exécution d'une instruction `READ_STS` sur toutes les voies risquerait de surcharger l'automate. Une méthode moins lourde consiste à tester le bit d'erreur de tous les modules à chaque cycle, puis les voies des modules en cause. Il suffit ensuite d'utiliser l'instruction `READ_STS` sur l'adresse obtenue.

L'algorithme pourrait se présenter comme suit :

```
WHILE (%I0.m.ERR <> 1) OR (m <= Nombre de modules) THEN
  m=m+1
  Boucle
END WHILE
```

```
WHILE (%I0.m.c.ERR <> 1) OR (c <= Nombre de voies) THEN
  c=c+1
  Boucle
END WHILE
```

```
READ_STS (%I0.m.c)
```

Instruction WRITE_PARAM :

l'instruction `WRITE_PARAM` permet de modifier certains paramètres de configuration des modules en cours de fonctionnement.

Il suffit pour cela d'assigner les nouvelles valeurs aux objets concernés et d'utiliser l'instruction `WRITE_PARAM` sur la voie désirée.

Ainsi, vous pouvez utiliser cette instruction pour modifier la valeur de repli par programmation (uniquement pour les modules analogiques de sortie). Assignez la valeur voulue au mot `Fallback` (`%MWr.m.c.7`), puis utilisez l'instruction `WRITE_PARAM`.

Gestion de l'échange et du compte rendu avec des objets explicites

Vue d'ensemble

Lorsque les données sont échangées entre la mémoire automate et le module, la prise en compte par le module peut nécessiter plusieurs cycles de tâches. Pour gérer les échanges, tous les IODDT comportent deux mots :

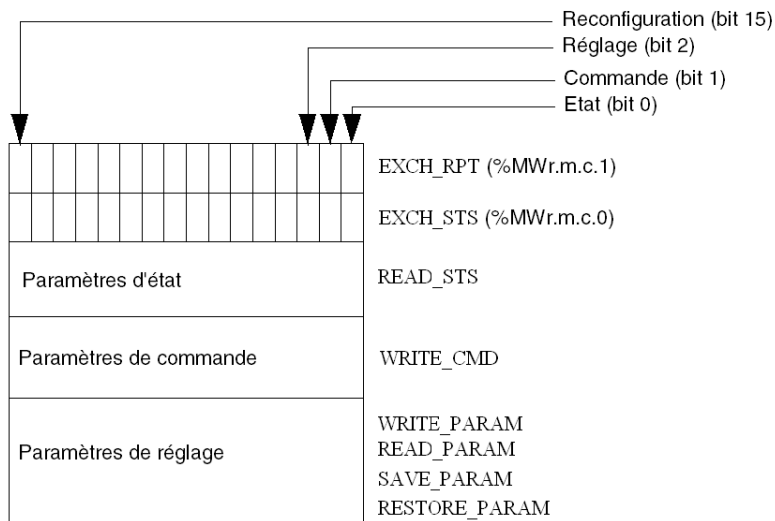
- EXCH_STS (%MW_{r.m.c.0}) : échange en cours
- EXCH_RPT (%MW_{r.m.c.1}) : compte rendu

NOTE : selon l'emplacement du module, la gestion des échanges explicites (%MW0.0.MOD.0.0, par exemple) ne sera pas détectée par l'application :

- Pour les modules en rack, les échanges explicites ont lieu immédiatement sur le Bus automate local et se terminent avant la fin de la tâche d'exécution. READ_STS, par exemple, est toujours terminé lorsque l'application vérifie le bit %MW0.0.mod.0.0..
- Pour le bus interstation (Fipio, par exemple), les échanges explicites et la tâche d'exécution ne sont pas synchrones. La détection peut donc être effectuée par l'application.

Illustration

L'illustration ci-dessous présente les différents bits significatifs pour la gestion des échanges :



Description des bits significatifs

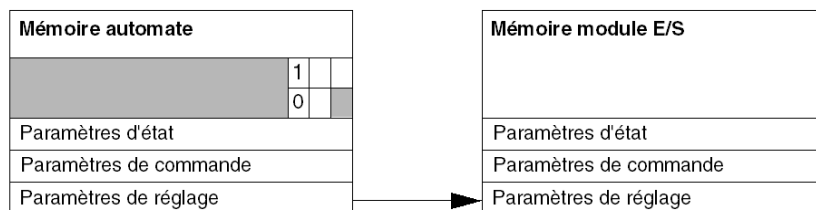
Chacun des bits des mots `EXCH_STS` (%MWr.m.c.0) et `EXCH_RPT` (%MWr.m.c.1) est associé à un type de paramètre :

- Les bits de rang 0 sont associés aux paramètres d'état :
 - le bit `STS_IN_PROGR` (%MWr.m.c.0.0) indique si une demande de lecture des mots d'état est en cours,
 - le bit `STS_ERR` (%MWr.m.c.1.0) précise si une demande de lecture des mots d'état est acceptée par la voie du module.
- Les bits de rang 1 sont associés aux paramètres de commande :
 - le bit `CMD_IN_PROGR` (%MWr.m.c.0.1) indique si des paramètres de commande sont envoyés à la voie du module,
 - le bit `CMD_ERR` (%MWr.m.c.1.1) précise si les paramètres de commande sont acceptés par la voie du module.
- Les bits de rang 2 sont associés aux paramètres de réglage :
 - le bit `ADJ_IN_PROGR` (%MWr.m.c.0.2) indique si des paramètres de réglage sont échangés avec la voie du module (par `WRITE_PARAM`, `READ_PARAM`, `SAVE_PARAM`, `RESTORE_PARAM`),
 - le bit `ADJ_ERR` (%MWr.m.c.1.2) précise si les paramètres de réglage sont acceptés par le module. Si l'échange s'est correctement déroulé, le bit passe à 0.
- Les bits de rang 15 indiquent une reconfiguration sur la voie c du module depuis la console (modification des paramètres de configuration et démarrage à froid de la voie).
- Les bits `r`, `m` et `c` indiquent les emplacements suivants :
 - le bit `r` représente le numéro du rack,
 - le bit `m` représente la position du module dans le rack,
 - le bit `c` représente le numéro de voie dans le module.

NOTE : les mots d'échange et de compte rendu existent aussi au niveau des modules `EXCH_STS` (%MWr.m.MOD.0) et `EXCH_RPT` (%MWr.m.MOD.1), selon les IODDT de type `T_ANA_IN_BMX`, `T_ANA_IN_T_BMX` et `T_ANA_OUT_BMX`.

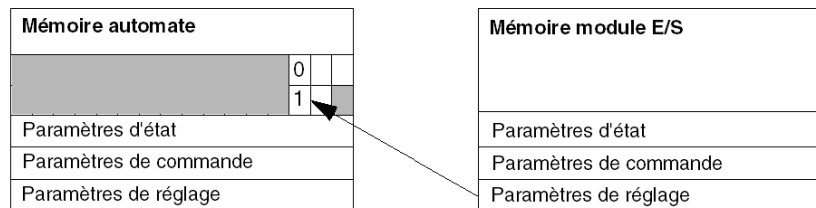
Exemple

Phase 1 : émission de données à l'aide de l'instruction `WRITE_PARAM` :



lorsque l'instruction est scrutée par le processeur automate, le bit `Echange` en cours est réglé sur 1 dans `%MWr.m.c`.

Phase 2 : analyse des données par le module d'entrée/sortie et compte rendu :



lorsque les données sont échangées entre la mémoire automate et le module, la prise en compte par le module est gérée par le bit `ADJ_ERR` (`%MWr.m.c.1.2`) qui, suivant sa valeur, donne le compte rendu suivant :

- 0 : échange correct.
- 1 : erreur d'échange.

NOTE : il n'existe pas de paramètre de réglage au niveau du module.

Indicateur d'exécution d'un échange explicite : EXCH_STS

Le tableau ci-dessous présente les bits de contrôle des échanges explicites EXCH_STS (%MWr.m.c.0) :

Symbole standard	Type	Accès	Signification	Adresse
STS_IN_PROGR	BOOL	L	Lecture des mots d'état de la voie en cours.	%MWr.m.c.0.0
CMD_IN_PROGR	BOOL	L	Echange de paramètres de commande en cours.	%MWr.m.c.0.1
ADJ_IN_PROGR	BOOL	L	Echange de paramètres de réglage en cours.	%MWr.m.c.0.2
RECONF_IN_PROGR	BOOL	L	Reconfiguration du module en cours.	%MWr.m.c.0.15

NOTE : si le module n'est pas présent ou est déconnecté, les échanges par objets explicites (READ_STS par exemple) ne sont pas envoyés au module (STS_IN_PROG (%MWr.m.c.0.0) = 0), mais les mots sont rafraîchis.

Compte rendu d'échanges explicites : EXCH_RPT

Le tableau ci-dessous présente les bits de compte rendu EXCH_RPT (%MWr.m.c.1).

Symbole standard	Type	Accès	Signification	Adresse
STS_ERR	BOOL	L	Erreur de lecture des mots d'état de la voie. (1 = erreur)	%MWr.m.c.1.0
CMD_ERR	BOOL	L	Erreur lors d'un échange de paramètres de commande. (1 = erreur)	%MWr.m.c.1.1
ADJ_ERR	BOOL	L	Erreur lors d'un échange de paramètres de réglage. (1 = erreur)	%MWr.m.c.1.2
RECONF_ERR	BOOL	L	Erreur lors de la reconfiguration de la voie. (1 = erreur)	%MWr.m.c.1.15

Objets langage associés à la configuration

Présentation

La configuration d'un module analogique est stockée dans les constantes de configuration (%KW).

Les paramètres r, m et c présents dans les tableaux ci-dessous représentent l'adressage topologique du module. Chaque paramètre a la signification suivante :

- **r** représente le numéro de rack
- **m** représente l'emplacement du module sur le rack
- **c** représente le numéro de voie

Objets de configuration BME AHI 0812, BMX AMI 0410, BMX AMI 0800 et BMX AMI 0810 et entrées du BMX AMM 0600

Les objets du langage de contrôle de processus associés à la configuration des modules BME AHI 0812, BMX AMI 0410, BMX AMI 0800 et BMX AMI 0810 sont décrits ci-après :

Adresses	Description	Signification des bits
%KW.r.m.c.0	Configuration de la plage de voies	Bits 0 à 5 : plage électrique (valeur hexadécimale) Bit 7 : 0=plage électrique (toujours 0)
%KW.r.m.c.1	Valeur minimale de l'affichage Echelle/Utilisateur	-
%KW.r.m.c.2	Valeur maximale de l'affichage Echelle/Utilisateur	-
%KW.r.m.c.3	Valeur négative de dépassement de la plage	-
%KW.r.m.c.4	Valeur positive de dépassement de la plage	-
%KW.r.m.c.5	Traitement de la configuration de la voie	Bit 0 : 0=mode Mast, 1=mode Fast Bit 1 : 0=voie désactivée, 1=voie activée Bit 2 : 0=surveillance du capteur inactive, 1=surveillance du capteur active Bit 7 : 0=échelle du constructeur, 1=échelle de l'utilisateur Bit 8 : seuil inférieur de dépassement de plage activé Bit 9 : seuil supérieur de dépassement de plage activé

Objets de configuration BMX ART 0414/0814

Les objets de langage de contrôle de processus associés à la configuration des modules BMX ART 0414/0814 sont décrits ci-après :

Adresses	Description	Signification des bits
%KWr.m.c.0	Configuration de la plage de voies	Bits 0 à 5 : plage de températures (valeur hexadécimale) Bit 6 : plage de températures (0=°C, 1=°F) Bit 7 : 1=plage de températures Bit 8 : 0=réjection 50 Hz, 1=réjection 60 Hz
%KWr.m.c.1	Valeur minimale de l'affichage Echelle/Utilisateur	-
%KWr.m.c.2	Valeur maximale de l'affichage Echelle/Utilisateur	-
%KWr.m.c.3	Valeur négative de dépassement de la plage	-
%KWr.m.c.4	Valeur positive de dépassement de la plage	-
%KWr.m.c.5	Traitement de la configuration de la voie	Bit 0 : 0=mode standard (toujours 0) Bit 1 : 0=voie désactivée (en mode Fast uniquement), 1=voie activée Bit 2 : 0=surveillance du capteur inactive, 1=surveillance du capteur active Bits 3 à 6 : mode de configuration CJC pour les voies 0/3 : <ul style="list-style-type: none"> ● Bit 3=0 et Bit 4=0 : Int. Telefast, ● bit 3=1 et bit 4=0 : RTD ext., ● bit 3=0 et bit 4=1 : CJC sur voies 4/7. Bits 3 à 6 : mode de configuration CJC pour les voies 4/7 : <ul style="list-style-type: none"> ● Bit 5=0 et Bit 6=0 : Int. Telefast, ● bit 5=1 et bit 6=0 : RTD ext. Bit 7 : 0=échelle du constructeur, 1=échelle de l'utilisateur Bit 8 : seuil inférieur de dépassement de plage activé Bit 9 : seuil supérieur de dépassement de plage activé

Objets de configuration BME AHO 0412, BMX AMO 0210, BMX AMO 0410 et BMX AMO 0802 et sorties de BMX AMM 0600

Les objets du langage de contrôle de processus associés à la configuration des modules BME AHO 0412, BMX AMO 0210, BMX AMO 0410 et BMX AMO 0802 sont décrits ci-après :

Adresses	Description	Signification des bits
%KWr.m.c.0	Configuration de la plage de voies	Bits 0 à 5 : plage électrique (valeur hexadécimale) Bit 8 : mode de repli (0=Repli, 1=Maintien) Bit 11 : contrôle du câblage de l'actionneur (0=désactivé, 1=activé) Bit 14 : dépassement de plage inférieure valide (0=désactivé, 1=activé) Bit 15 : dépassement de plage supérieure valide (0=désactivé, 1=activé)
%KWr.m.c.1	Valeur minimale de l'affichage Echelle/Utilisateur	-
%KWr.m.c.2	Valeur maximale de l'affichage Echelle/Utilisateur	-
%KWr.m.c.3	Valeur négative de dépassement	-
%KWr.m.c.4	Valeur positive de dépassement	-

Partie III

Mise en route : exemple de mise en œuvre de module d'E/S analogiques

Objet de cette partie

Cette partie présente un exemple de mise en œuvre de modules d'entrées/sorties analogiques.

Contenu de cette partie

Cette partie contient les chapitres suivants :

Chapitre	Titre du chapitre	Page
17	Description de l'application	305
18	Installation de l'application à l'aide de Control Expert	307
19	Démarrage de l'application	335
20	Actions et transitions	343

Chapitre 17

Description de l'application

Vue d'ensemble de l'application

Vue d'ensemble

L'application décrite dans ce document permet de gérer le niveau de liquide dans une cuve. Le remplissage de la cuve se fait par l'intermédiaire d'une pompe et la vidange est gérée par une vanne.

Le niveau de la cuve est mesuré à l'aide d'un capteur à ultrasons placé sous la cuve.

Le volume de la cuve est indiqué sur un écran numérique.

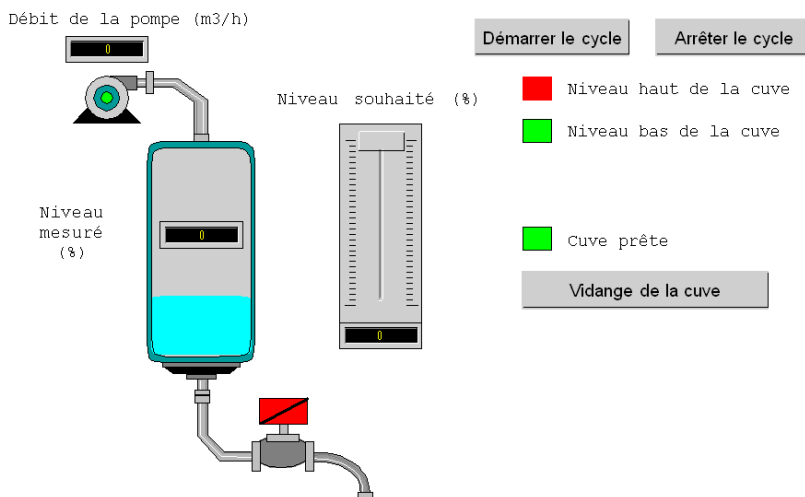
Le niveau souhaité de liquide est défini par l'opérateur à l'aide d'un potentiomètre.

Les ressources de gestion du fonctionnement de l'application se trouvent sur un écran d'exploitation, qui indique l'état des divers capteurs et actionneurs ainsi que le niveau de la cuve.

Le niveau élevé de la cuve est défini via l'écran d'exploitation.

Illustration

La figure ci-dessous illustre l'écran d'exploitation final de l'application :



Mode de marche

Le mode de fonctionnement est le suivant :

- On utilise un potentiomètre pour définir le niveau souhaité.
- Le bouton **Démarrer le cycle** permet de commencer le remplissage.
- Une fois le niveau souhaité de la cuve atteint, la pompe s'arrête et le voyant **Cuve prête** s'allume.
- Le bouton **Vidange de la cuve** permet de commencer la vidange de la cuve.
- Une fois le niveau bas de la cuve atteint, la vanne se ferme. Le bouton **Démarrer le cycle** permet de recommencer le remplissage.
- Le bouton **Arrêter le cycle** permet d'interrompre le remplissage. Appuyez sur ce bouton pour régler le système sur un niveau sécurisé. La pompe s'arrête et la vanne s'ouvre jusqu'à ce que le niveau bas soit atteint (cuve vide). La vanne se ferme.
- La pompe a un débit variable, dont la valeur est uniquement accessible via l'écran d'exploitation. Plus le niveau de liquide augmente, plus le débit diminue. Le débit de la vanne est fixe.
- Un dispositif de sécurité doit être installé. Si le niveau supérieur est dépassé, un dispositif de sécurité est activé et le système est réglé en mode de sécurité intégrée. Puis, la pompe s'arrête et la vanne s'ouvre jusqu'à ce que le niveau bas soit atteint (cuve vide). La vanne se ferme.
- Pour le mode de sécurité intégrée, un message d'erreur doit être affiché.
- La durée d'ouverture et de fermeture de la vanne est surveillée, avec un message d'erreur qui s'affiche si l'une de ces étapes est dépassée.

Chapitre 18

Installation de l'application à l'aide de Control Expert

Objet du chapitre

Ce chapitre décrit la procédure à suivre pour créer l'application décrite. Les étapes à suivre pour créer les différents éléments de l'application sont présentées de façon générale, mais également de façon détaillée.

Contenu de ce chapitre

Ce chapitre contient les sous-chapitres suivants :

Sous-chapitre	Sujet	Page
18.1	Présentation de la solution utilisée	308
18.2	Développement de l'application	311

Sous-chapitre 18.1

Présentation de la solution utilisée

Objet de ce sous-chapitre

Ce sous-chapitre présente la solution utilisée pour développer l'application. Il décrit les choix technologiques effectués et indique le temps nécessaire pour créer l'application.

Contenu de ce sous-chapitre

Ce sous-chapitre contient les sujets suivants :

Sujet	Page
Choix technologiques retenus	309
Différentes étapes du processus utilisant Control Expert	310

Choix technologiques retenus

Présentation

Il existe plusieurs manières d'écrire une application avec Control Expert. La méthode proposée permet de structurer l'application de façon à en faciliter sa création et sa mise au point.

Choix technologiques

Le tableau ci-dessous répertorie les choix technologiques retenus pour l'application.

Objets	Choix retenus
Utilisation de la pompe	Création d'un bloc fonction utilisateur (DFB) pour faciliter la gestion de la pompe en termes de saisie de programme et de rapidité de mise au point. Le langage de programmation utilisé pour élaborer ce DFB est un langage graphique à base de blocs fonctionnels (FBD).
Utilisation de la vanne	Création d'un bloc fonction utilisateur (DFB) pour faciliter la gestion de la vanne en termes de saisie de programme et de rapidité de mise au point. Le langage de programmation utilisé pour élaborer ce DFB est un langage graphique à base de blocs fonctionnels (FBD).
Ecran de supervision	Utilisation d'éléments de la bibliothèque et de nouveaux objets.
Programme de supervision principal	Ce programme est développé à partir d'un diagramme fonctionnel en séquences (SFC) aussi connu sous le nom de GRAFCET. Les différentes sections sont réalisées en langage à contacts (LD) et utilisent les différents DFB créés.
Affichage des défauts	Utilisation du DFB ALRM_DIA pour contrôler l'état des variables liées aux erreurs détectées.

NOTE : L'utilisation d'un bloc fonction DFB dans une application vous permet :

- de simplifier la conception et la saisie du programme,
- d'améliorer la lisibilité du programme,
- de faciliter la mise au point de l'application,
- de diminuer le volume de code généré.

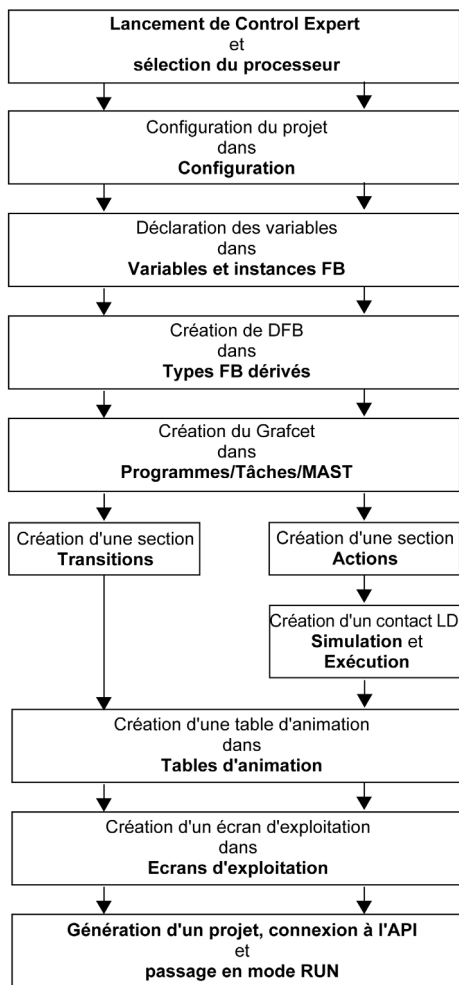
Différentes étapes du processus utilisant Control Expert

Présentation

Le logigramme ci-dessous présente les différentes étapes à suivre pour créer l'application. Vous devez respecter un ordre chronologique afin de définir correctement tous les éléments de l'application.

Description

Description des différents types :



Sous-chapitre 18.2

Développement de l'application

Objet de cette section

Cette section décrit pas à pas la création de l'application à l'aide de Control Expert.

Contenu de ce sous-chapitre

Ce sous-chapitre contient les sujets suivants :

Sujet	Page
Création du projet	312
Sélection du module analogique	313
Déclaration des variables	314
Création et utilisation des DFB	317
Création du programme en langage SFC pour la gestion de la cuve	322
Création d'un programme en langage LD pour l'exécution de l'application	326
Création d'un programme en LD pour la simulation de l'application	328
Création d'une table d'animation	331
Création de l'écran d'exploitation	332

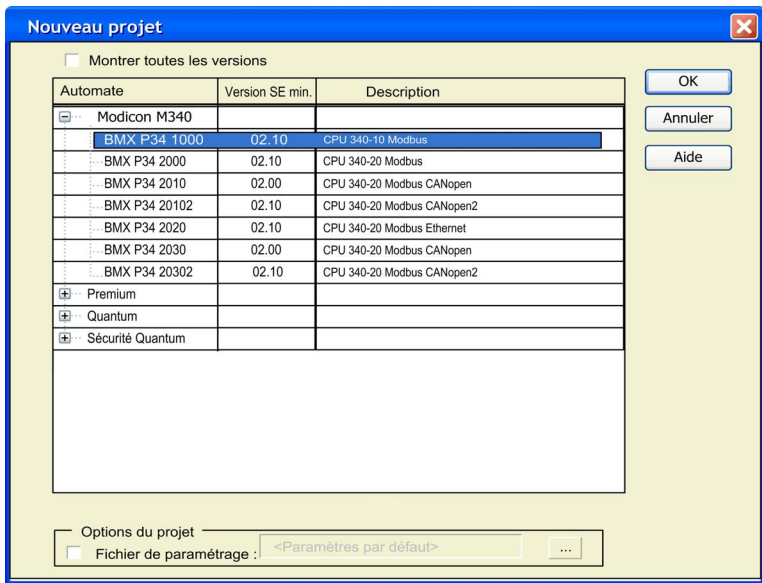
Création du projet

Présentation

Le développement d'une application sous Control Expert passe par la création d'un projet associé à un automate.

Marche à suivre pour créer un projet

Le tableau ci-dessous présente la procédure à suivre pour créer le projet à l'aide de Control Expert :

Etape	Action
1	Lancez le logiciel Control Expert.
2	<p>Cliquez sur Fichier, puis sur Nouveau pour sélectionner un automate.</p> 
3	Si vous voulez voir toutes les versions d'automates, cliquez sur la case Montrer toutes les versions.
4	Choisissez le processeur souhaité parmi ceux qui vous sont proposés.
5	<p>Pour créer un projet avec des paramètres spécifiques, cochez la case Fichier de paramètres et utilisez le bouton Parcourir pour trouver le fichier .XSO (fichier de paramètres de projet). Il est également possible d'en créer un.</p> <p>Si la case Fichier de paramètres n'est pas cochée, les valeurs par défaut des paramètres de projet sont utilisées.</p>
6	Validez par OK.

Sélection du module analogique

Vue d'ensemble

Le développement d'une application analogique implique la sélection du module adéquat et une configuration appropriée.

Sélection du module

Le tableau ci-dessous présente la procédure pour sélectionner le module analogique.

Etape	Action
1	Dans le <code>Navigateur</code> du projet, double-cliquez sur <code>Configuration</code> , sur <code>0 :Bus automate</code> , puis sur <code>0:BMX</code> (où 0 est le numéro de rack) et double-cliquez sur un emplacement.
2	Dans la fenêtre <code>Catalogue matériel</code> , sélectionnez le module d'entrée <code>BMX AMI 0410</code> , puis utilisez la fonction glisser/déplacer pour le positionner dans la fenêtre <code>Bus automate</code> . <div data-bbox="348 654 916 1144" data-label="Image"> </div>
3	Effectuez la même procédure pour le module de sortie <code>BMX AMO 0210</code> .

Déclaration des variables

Présentation

Toutes les variables utilisées dans les différentes sections du programme doivent être déclarées.

Les variables non déclarées ne peuvent pas être utilisées dans le programme.

NOTE : Pour plus d'informations, reportez-vous au chapitre *Editeur de données* (voir *EcoStruxure™ Control Expert, Modes de fonctionnement*).

Procédure de déclaration des variables

Le tableau ci-dessous présente la procédure de déclaration des variables d'application :

Etape	Action
1	Double-cliquez sur Variables élémentaires dans le Navigateur de projet ou dans les Variables et instances FB.
2	Dans la fenêtre Editeur de données, cochez la case de la colonne Nom et saisissez le nom de votre première variable.
3	Sélectionnez à présent un type de variable.
4	Une fois toutes vos variables déclarées, vous pouvez fermer la fenêtre.

Variables utilisées pour l'application

Le tableau ci-dessous présente le détail des variables utilisées dans l'application :

Variable	Type	Définition
Acquittement	EBOOL	Acquittement d'une erreur (Etat 1).
Stop	EBOOL	Cycle d'arrêt à la fin de la vidange (Etat 1).
Valve_Opening_Cmd	EBOOL	Ouverture de la vanne (Etat 1).
Motor_Run_Cmd	EBOOL	Requête de démarrage des cycles de remplissage (Etat 1).
Valve_Closing_Cmd	EBOOL	Fermeture de la vanne (Etat 1).
Initiale_condition	EBOOL	Transition qui amorce la pompe.
Desired_Level	REAL	Niveau de liquide souhaité.
Tank_ready	BOOL	La cuve est pleine et prête à être vidangée.
Flow	BOOL	Variable intermédiaire utilisée pour simuler l'application.
Init_Flow	REAL	Débit initial de la pompe.
Flow_Reduction	BOOL	Débit de la pompe après réduction.
Pump_Flow	REAL	Débit de la pompe.
Valve_Flow	REAL	Débit de la vanne.
Motor_Error	EBOOL	Erreur renvoyée par le moteur.

Variable	Type	Définition
Valve_Closure_Error	EBOOL	Erreur renvoyée par la vanne lors de sa fermeture.
Valve_Opening_Error	EBOOL	Erreur renvoyée par la vanne lors de son ouverture.
Lim_Valve_Closure	EBOOL	Vanne en position fermée (Etat 1).
Lim_Valve_Opening	EBOOL	Vanne en position ouverte (Etat 1).
Run	EBOOL	Requête de démarrage des cycles de remplissage (Etat 1).
Nb_Stage	REAL	Numéro de l'étape de remplissage de la cuve.
Level	REAL	Niveau de liquide dans la cuve.
Tank_low_level	EBOOL	Le volume de la cuve est bas (Etat 1).
Tank_high_level	EBOOL	Le volume de la cuve est élevé (Etat 1).
Etape	REAL	Valeur d'incrément de l'étape.
Contacteur_Return	EBOOL	Erreur renvoyée par le contacteur dans le cas d'une erreur du moteur.
Valve_closure_time	TIME	Heure de fermeture de la vanne.
Valve_opening_time	TIME	Heure d'ouverture de la vanne.
Drain	EBOOL	Commande de vidange

NOTE : les types EBOOL peuvent être utilisés pour les modules d'E/S, contrairement aux types BOOL.

L'écran ci-dessous présente les variables d'application créées à l'aide de l'éditeur de données :

Editeur de données

Variables | Types DDT | Blocs fonction | Types DFB

Filtrage: Nom * EDT DDT IODDT

Nom	Type	Adres...	Valeur	Commentaire
Acknowledgement	EBOOL			
Contacteur_Return	EBOOL			
Desired_Level	REAL			
Drain	EBOOL			
Flow	BOOL			
Flow_Reduction	BOOL			
Initiale_Condition	EBOOL			
Init_Flow	REAL		1	
Level	REAL			
Lim_Valve_Closure	EBOOL			
Lim_Valve_Opening	EBOOL			
Motor_Error	EBOOL			
Motor_Run_Cmd	EBOOL			
Nb_Stage	REAL		10	
Pump_Flow	REAL		0.0	
Run	EBOOL			
Stage	REAL		0.0	
Stop	EBOOL			
Tank_Low_Level	EBOOL			
Tank_High_Level	EBOOL			
Tank_Ready	BOOL			
Valve_Closure_Cmd	EBOOL			
Valve_Closure_Error	EBOOL			
Valve_Closure_Time	TIME			
Valve_Flow	REAL		1.0	
Valve_Opening_Cmd	EBOOL			
Valve_Opening_Error	EBOOL			
Valve_Opening_Time	TIME			

Création et utilisation des DFB

Présentation

Les types DFB sont des blocs fonction programmables par l'utilisateur en langage ST, IL, LD ou FBD. Notre exemple utilise un moteur et une vanne DFB.

Nous utiliserons également un DFB à partir de la bibliothèque pour la surveillance des variables, en particulier, les variables « sécurité » pour les niveaux des cuves et les variables « erreur » renvoyées par la vanne. Vous pouvez visualiser l'état de ces variables dans la fenêtre Visualisation des diagnostics.

NOTE : des blocs fonction peuvent être utilisés pour structurer et optimiser votre application. Ils peuvent servir lorsqu'une séquence de programme est répétée plusieurs fois dans votre application ou pour régler une opération de programmation standard (par exemple, un algorithme qui contrôle un moteur).

Une fois le type de DFB créé, vous pouvez définir une instance de ce DFB via l'éditeur de variables ou lorsque la fonction est appelée dans l'éditeur de programmes.

NOTE : Pour plus d'informations, reportez-vous au chapitre *Blocs fonction utilisateur (DFB)* (voir *EcoStruxure™ Control Expert, Langages de programmation et structure, Manuel de référence*).

Procédure de création d'un DFB

Le tableau ci-dessous présente la procédure de création des DFB de l'application :

Etape	Action
1	Dans le <code>Navigateur du projet</code> , cliquez avec le bouton droit de la souris sur <code>Types FB dérivés</code> et sélectionnez <code>Ouvrir</code> .
2	Dans la fenêtre <code>Editeur de données</code> , cochez la case de la colonne <code>Nom</code> , saisissez un nom pour votre DFB, puis appuyez sur <code>Entrée</code> pour valider. Le nom de votre DFB s'affiche avec le signe « Fonctionne » (DFB non analysé).
3	Ouvrez la structure de votre DFB (voir la figure page suivante) et ajoutez les entrées, les sorties et d'autres variables spécifiques à votre DFB.
4	Une fois les variables du DFB déclarées, procédez à l'analyse de votre DFB (le signe « Fonctionne » doit disparaître). Pour analyser votre DFB, sélectionnez le DFB et cliquez dans le menu <code>Génération</code> , puis sur <code>Analyser</code> . Vous avez créé les variables de votre DFB. Vous devez maintenant créer la section associée.
5	Dans le <code>Navigateur du projet</code> , double-cliquez sur <code>Types FB dérivés</code> , puis sur votre DFB. Sous le nom de votre DFB, le champ <code>Sections</code> apparaît.
6	Cliquez avec le bouton droit de la souris sur <code>Sections</code> , puis sélectionnez <code>Nouvelle section</code> .
7	Donnez un nom à votre section puis choisissez le type de langage et validez par <code>OK</code> . Modifiez votre section à l'aide des variables déclarées à l'étape 3. Votre DFB peut maintenant être utilisé par le programme (Instance de DFB).

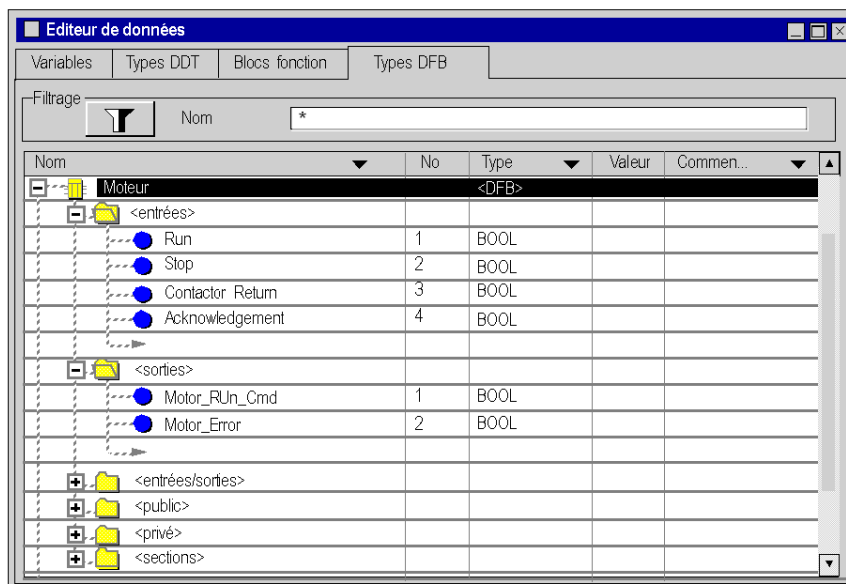
Variables utilisées par le moteur DFB

Le tableau ci-dessous présente les variables utilisées par le moteur DFB :

Variable	Type	Définition
Run	Entrée	Commande d'exécution du moteur.
Stop	Entrée	Commande d'arrêt du moteur.
Contacteur_Return	Entrée	Retour du contacteur dans le cas d'un problème d'exécution du moteur.
Acknowledgement	Entrée	Acquittement de la variable de sortie Motor_error.
Motor_Run_Cmd	Sortie	Démarrage du moteur.
Motor_Error	Sortie	Une alarme liée à un problème avec le moteur s'affiche dans la fenêtre Visualisation des diagnostics.

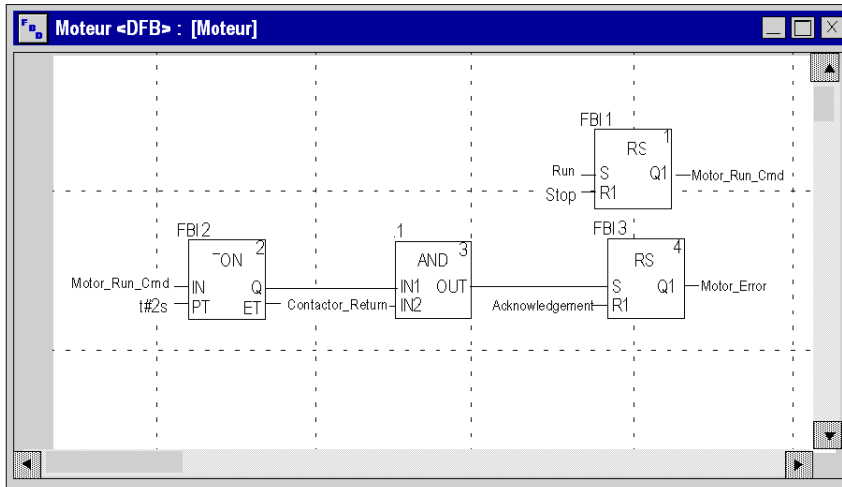
Illustration des variables du moteur DFB déclarées dans l'éditeur de données

L'écran ci-dessous illustre les variables du moteur DFB utilisées dans cette application pour contrôler le moteur :



Principe de fonctionnement du moteur DFB

L'écran ci-dessous illustre le programme du moteur DFB écrit par l'application en langage FBD pour contrôler le moteur.



Lorsque Run = 1 et Stop = 0, le moteur peut être contrôlé (Motor_Run_Cmd = 1). L'autre partie permet de surveiller la variable Contactor_return. Si Contactor_return n'est pas réglée sur "1" une fois que deux secondes se sont écoulées au compteur TOR, la sortie Motor_error passe à "1".

NOTE : Pour plus d'informations sur la création d'une section, reportez-vous au chapitre *Programmation (voir EcoStruxure™ Control Expert, Modes de fonctionnement)* et sélectionnez le langage requis.

Variables utilisées par la vanne DFB

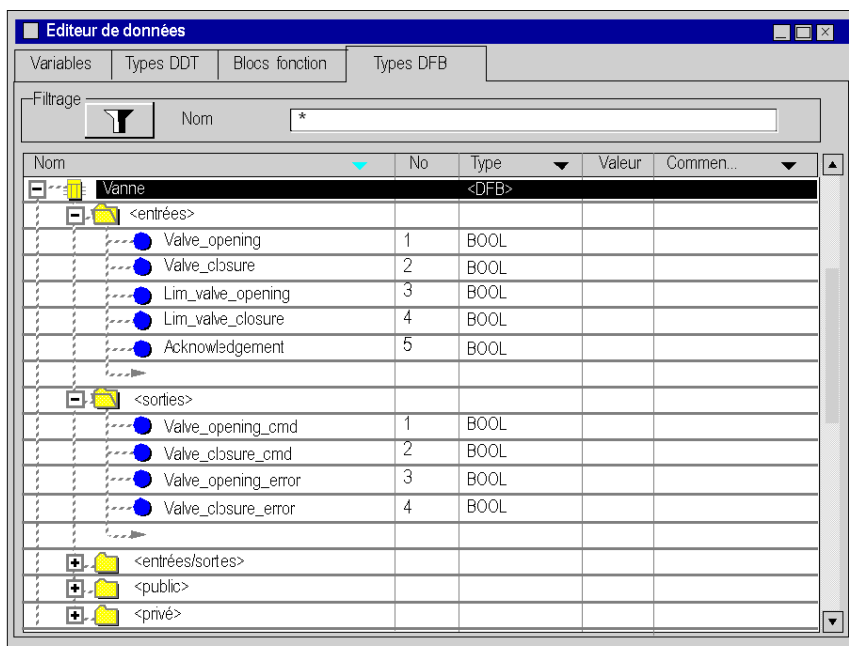
Le tableau ci-dessous décrit les variables utilisées par la vanne DFB :

Variable	Type	Définition
Valve_opening	Entrée	Commande d'ouverture de la vanne.
Valve_closure	Entrée	Commande de fermeture de la vanne.
Lim_valve_opening	Entrée	Etat de la limite de la vanne.
Lim_valve_closure	Entrée	Etat de la limite de la vanne.
Acknowledgement	Entrée	Acquittement des variables Valve_closure_error ou Valve_opening_error.
Valve_opening_cmd	Sortie	Ouverture de la vanne.
Valve_closure_cmd	Sortie	Fermeture de la vanne.

Variable	Type	Définition
Valve_opening_error	Sortie	Une alarme liée à un problème d'ouverture de la vanne s'affiche dans la fenêtre Visualisation des diagnostics.
Valve_closure_error	Sortie	Une alarme liée à un problème de fermeture de la vanne s'affiche dans la fenêtre Visualisation des diagnostics.

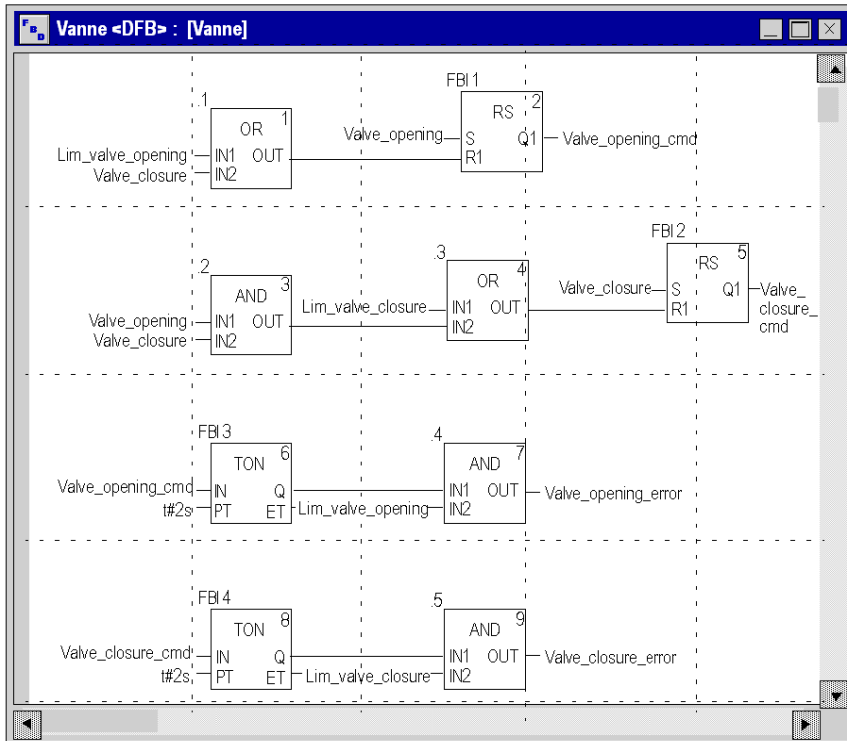
Illustration des variables de la vanne DFB déclarées dans l'éditeur de données

L'écran ci-dessous illustre les variables de la vanne DFB utilisées dans cette application pour contrôler la vanne.



Principe de fonctionnement de la vanne DFB

L'écran ci-dessous illustre la vanne DFB écrite en langage FBD.



Ce DFB autorise la commande à ouvrir la vanne (Valve_opening_cmd) lorsque les entrées Valve_closure et Lim_valve_opening sont réglées sur "0". Le principe est similaire pour la fermeture, avec un dispositif de sécurité supplémentaire si l'utilisateur demande l'ouverture et la fermeture de la vanne en même temps (l'ouverture est prioritaire).

Afin de surveiller les ouvertures et les fermetures, nous utilisons le temporisateur TON pour retarder le déclenchement d'une condition d'erreur. Une fois l'ouverture de la vanne activée (Valve_opening_cmd = 1), le temporisateur se déclenche. Si Lim_valve_opening ne passe pas à "1" en deux secondes, la variable de sortie Valve_opening_error passe à "1". Dans ce cas, un message s'affiche.

NOTE : l'heure du Pacifique doit être réglée en fonction de votre équipement.

NOTE : Pour plus d'informations sur la création d'une section, reportez-vous au chapitre *Programmation (voir EcoStruxure™ Control Expert, Modes de fonctionnement)* et sélectionnez le langage requis.

Création du programme en langage SFC pour la gestion de la cuve

Présentation

Le programme principal est écrit en langage SFC (Grafcet). Les différentes sections des étapes et des transitions de grafcet sont écrites en langage LD. Ce programme est décrit dans une tâche MAST et dépend de l'état d'une variable booléenne.

L'avantage principal du langage SFC est que son animation graphique nous permet de contrôler l'exécution d'une application en temps réel.

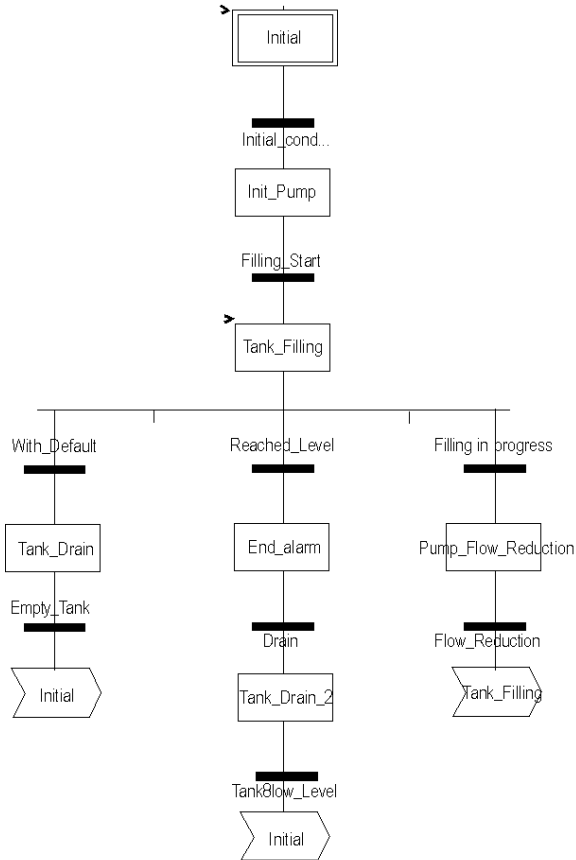
La tâche MAST décrit plusieurs sections :

- La section **Tank_management** (*voir page 323*) (écrite en SFC), qui décrit le mode opératoire.
- La section **Execution** (*voir page 326*) (écrite en LD), qui exécute le démarrage de la pompe à l'aide du DFB moteur, ainsi que l'ouverture et la fermeture de la vanne.
- La section **Simulation** (*voir page 328*) (écrite en LD), qui simule l'application. Cette section doit être effacée dans le cas d'une connexion à un automate.

NOTE : L'animation des sections de type LD, SFC et FBD utilisées dans l'application nécessite d'être en mode connecté (*voir page 335*), avec l'automate en mode RUN

Illustration de la section Tank_management

L'écran suivant présente l'application Grafcet :



Pour les actions et transitions utilisées dans le grafcet, consultez le chapitre *Actions et transitions* (voir page 343).


NOTE : Pour plus d'informations sur la création d'une section SFC, reportez-vous au chapitre *Editeur SFC* (voir *EcoStruxure™ Control Expert, Modes de fonctionnement*).

Description de la section Tank_management

Le tableau suivant décrit les différentes étapes et transitions du Grafcet Tank_management :



Etape/Transition	Description
Initial	Etape initiale.
Initial_condition	Transition qui amorce la pompe. La transition est valide si les variables : <ul style="list-style-type: none"> ● Stop = 0, ● Run = 1, ● Tank_High_Level = 0, ● Lim_valve_closure = 1 ● Desired_Leve > 0
Init_Pump	Etape d'amorçage du débit de la pompe.
Filling_Start	Cette transition est active lorsque le débit de la pompe est initialisé.
Tank_Filling	Etape d'amorçage de la pompe et de remplissage de la cuve jusqu'à ce que le niveau le plus élevé soit atteint. Etape d'activation du moteur DFB dans la section Application. Ce dernier contrôle l'activation de la pompe.
Reached_Level	Cette transition est active lorsque le niveau de la cuve souhaité est atteint.
End_Alarm	Etape où le voyant Tank ready (cuve prête) s'allume
Drain	Cette transition est active lorsque l'opérateur clique sur le bouton Drain Tank (Drain = 1).
Tank_Drain_2	Cette étape est identique à Tank_Drain.
Tank_Low_Level	Cette transition est active lorsque le niveau bas de la cuve est atteint (Tank_Low_Level = 1).
With_fault	Cette transition est active lorsque High_Safety_Alarm = 1 ou que le bouton Stop_cycle a été activé (Stop_cycle = 1).
Tank_Drain	Etape d'activation de la valve DFB dans la section Application. Cette dernière contrôle l'ouverture de la vanne.
Empty_Tank	Cette transition est valide lorsque la cuve est vide (Tank_Low_Level = 1 et Pump_Flow = 0.0).
Filling in progress	Cette transition est valide lorsque le remplissage de la cuve est en cours.
Pump_Flow_Reduction	Etape qui réduit le débit de la pompe.
Flow_Reduction	Valeur du débit après réduction.

NOTE : Pour afficher toutes les étapes, actions et transitions de votre section SFC, cliquez sur

l'icône  en regard du nom de votre section SFC.

Procédure à suivre pour créer une section SFC

Le tableau ci-dessous présente la procédure à suivre pour créer une section SFC pour l'application.

Etape	Action
1	Dans le Navigateur de projet\Programme\Tâches, double-cliquez sur MAST.
2	Faites un clic droit sur Section, puis choisissez Nouvelle section. Donnez un nom à votre section (Tank_management pour la section SFC), puis sélectionnez le langage SFC.
3	Le nom de votre section s'affiche et peut à présent être édité en double-cliquant dessus.
4	<p>Les outils d'édition SFC s'affichent dans la fenêtre. Vous pouvez les utiliser pour créer votre Grafcet.</p> <p>Vous pouvez, par exemple, créer une étape avec une transition :</p> <ul style="list-style-type: none">• Pour créer une étape, cliquez sur , puis placez-la dans l'éditeur.• Pour créer une transition, cliquez sur , puis placez-la dans l'éditeur (généralement sous l'étape qui la précède).

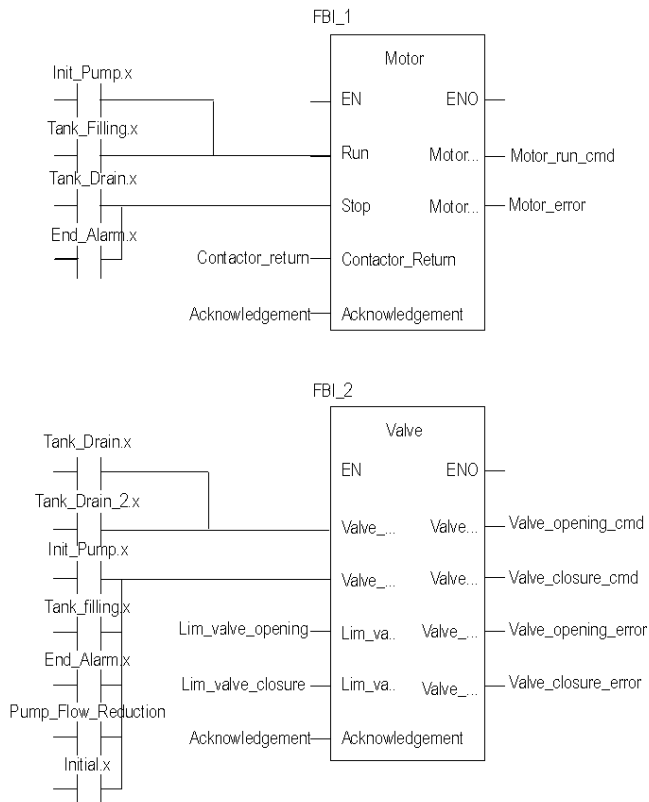
Création d'un programme en langage LD pour l'exécution de l'application

Présentation

Cette section commande la pompe et la vanne en utilisant les DFB créés (*voir page 317*).

Illustration de la section Exécution

La section ci-dessous fait partie de la tâche MAST. Aucune condition temporaire n'étant définie, elle doit donc être constamment exécutée :



Description de la section Application

Si l'étape Pompe est active, l'entrée Run du DFB du moteur est à 1. `Motor_run_cmd` passe à "1" et l'alimentation de la pompe est activée.

Les mêmes principes s'appliquent au reste de la section.

Procédure de création d'une section LD

Le tableau ci-dessous décrit la création d'une partie de la section **Application** :

Etape	Action
1	Dans le <code>Navigateur de projet\Programme\Tâches</code> , double-cliquez sur <code>MAST</code> .
2	Faites un clic droit sur <code>Section</code> , puis choisissez <code>Nouvelle section</code> . Nommez cette section <code>Application</code> , puis sélectionnez le langage de type LD. La fenêtre d'édition s'ouvre.
3	Pour créer le contact <code>Init_Pump.x</code> , cliquez sur , puis placez-le dans l'éditeur. Double-cliquez sur ce contact, puis écrivez le nom de l'étape avec un ".x" à la fin (signifiant une étape d'une section SFC) et validez par <code>OK</code> .
4	Vous devez instancier le moteur DFB pour l'utiliser. Faites un clic droit dans l'éditeur puis cliquez sur <code>Sélection de données</code> et sur . Cliquez sur l'onglet <code>Fonction et types de bloc fonction</code> et sélectionnez votre DFB, puis validez par <code>OK</code> et placez votre DFB . Pour relier le contact <code>Open_valve1.x</code> à l'entrée d'arrêt du DFB, alignez horizontalement le contact et l'entrée, cliquez sur et placez le lien entre le contact et l'entrée.

NOTE : Pour plus d'informations sur la création d'une section LD, reportez-vous au chapitre *Editeur LD (voir EcoStruxure™ Control Expert, Modes de fonctionnement)*.

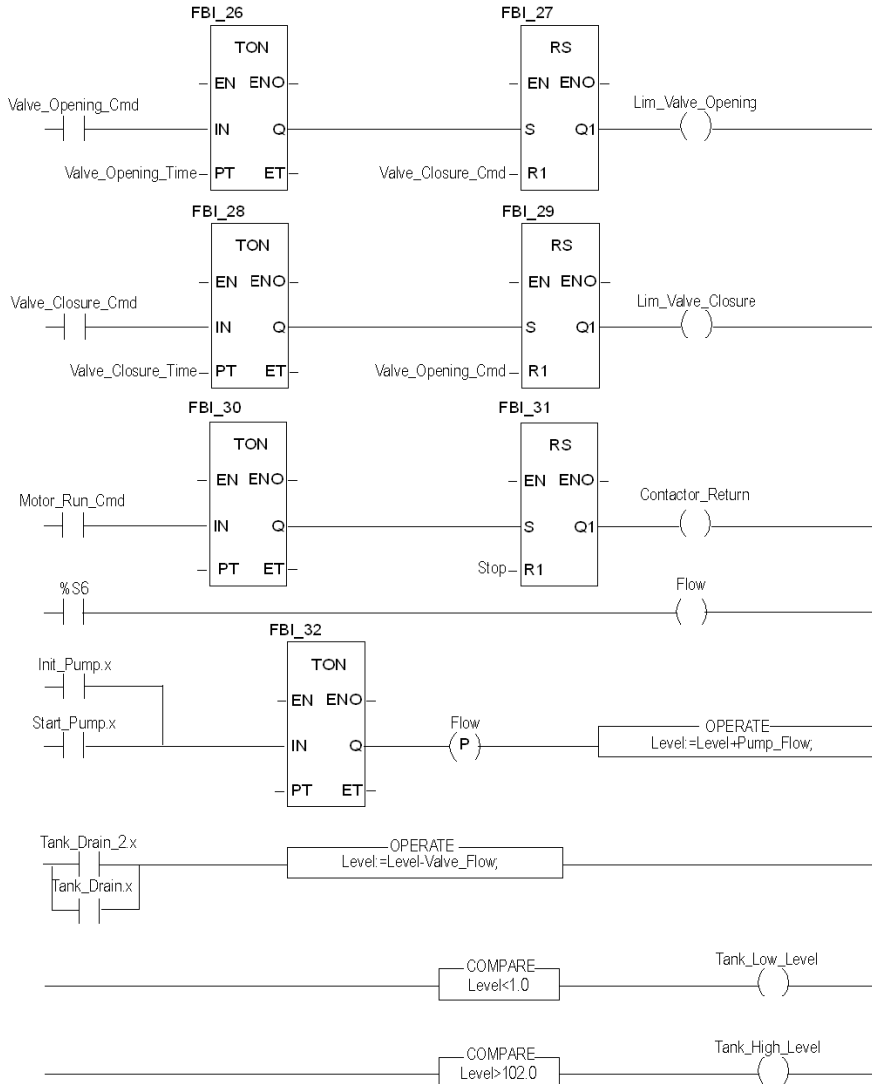
Création d'un programme en LD pour la simulation de l'application

Présentation

Cette section est utilisée pour une simulation d'application uniquement. Elle ne doit donc pas être utilisée si un automate est connecté.

Illustration de la section Simulation

La section ci-dessous fait partie de la tâche MAST. Aucune condition n'étant définie, elle doit donc être constamment exécutée :



NOTE : Pour plus d'informations sur la création d'une section LD, reportez-vous au chapitre *Éditeur LD (voir EcoStruxure™ Control Expert, Modes de fonctionnement)*.

Description de la section Simulation

- La première ligne de l'illustration sert à simuler la valeur de la variable `Lim_valve_opening`. Si la commande d'ouverture de la vanne est spécifiée (`Valve_opening_cmd = 1`), un temporisateur TON est déclenché. Lorsque le temps PT est atteint, la sortie TON passe à "1" et incrémente à "1" la sortie `Lim_valve_opening`, sauf si la commande de fermeture de la vanne est spécifiée en même temps.
- Le même principe s'applique aux sorties `Lim_valve_closure` et `Contactactor_return`.
- La dernière partie de la section est utilisée pour la simulation du niveau de la cuve ainsi que pour le déclenchement de différents niveaux de la cuve. Pour cela, les blocs OPERATE et COMPARE sont utilisés.

Création d'une table d'animation

Présentation

Une table d'animation est utilisée pour surveiller les valeurs des variables et pour modifier et/ou forcer ces valeurs. Seules les variables déclarées dans `Variables` et instances `FB` peuvent être ajoutées dans la table d'animation.

NOTE : Pour plus d'informations, consultez la section *Tables d'animation (voir EcoStruxure™ Control Expert, Modes de fonctionnement)*.

Procédure de création d'une table d'animation

Le tableau ci-dessous présente la procédure à suivre pour créer une table d'animation.

Etape	Action
1	Dans le <code>Navigateur du projet</code> , cliquez avec le bouton droit de la souris sur <code>Tables d'animation</code> . La fenêtre d'édition s'ouvre.
2	Cliquez dans la première cellule de la colonne <code>Nom</code> , puis sur le bouton et ajoutez les variables de votre choix.

Table d'animation créée pour l'application

L'écran ci-dessous représente la table d'animation utilisée par l'application :

Nom	Valeur	Type	Commentaire
Level	0	REAL	
Stage	0,0	REAL	
Pump_Flow	0,0	REAL	
Lim_Valve_closure	0	EBOOL	
Valve_Closure_Cmd	0	EBOOL	
Valve_Opening_Cmd	1	EBOOL	
Lim_Valve_Opening	0	EBOOL	
Desired_Level	100,0	REEL	
Nb_Stage	10,0	REEL	
Run	1	EBOOL	
Stop	0	EBOOL	

NOTE : La table d'animation est dynamique en mode connecté uniquement (affichage des valeurs des variables).

Création de l'écran d'exploitation

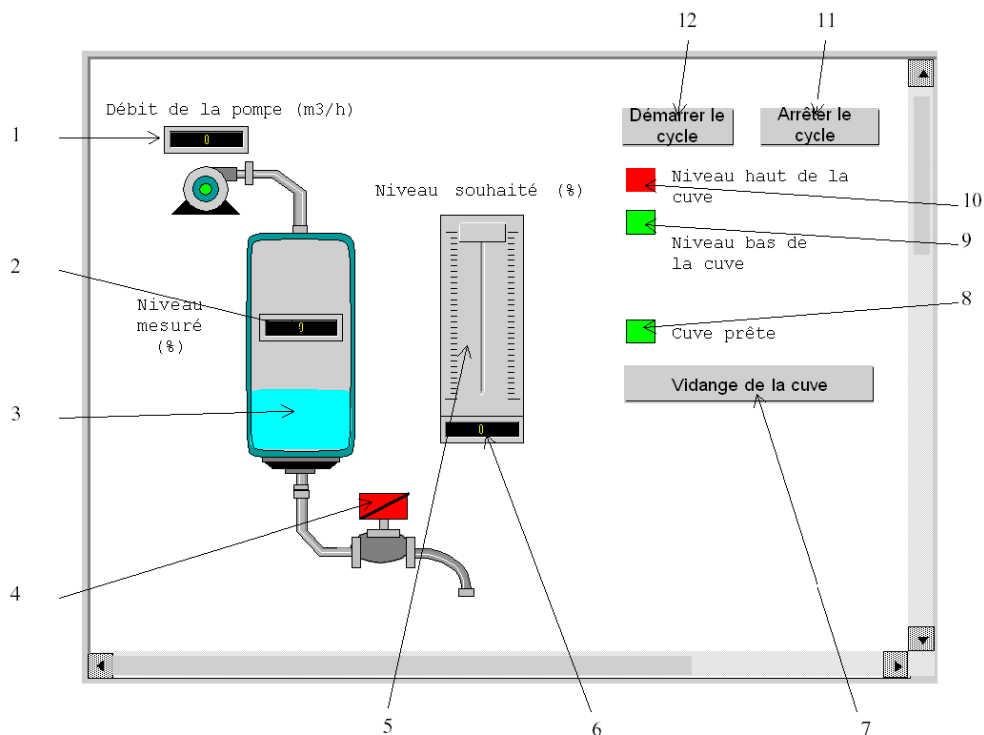
Présentation

L'écran d'exploitation est utilisé pour animer les objets graphiques qui symbolisent l'application. Ces objets peuvent appartenir à la bibliothèque Control Expert ou être créés à l'aide de l'éditeur graphique.

NOTE : Pour plus d'informations, reportez-vous au chapitre *Ecrans d'exploitation* (voir *EcoStruxure™ Control Expert, Modes de fonctionnement*).


Illustration de l'écran d'exploitation

L'illustration ci-dessous représente l'écran d'exploitation de l'application :






Les variables associées sont présentées dans le tableau suivant :

N°	Description	Variable associée
1	Indicateur de débit de la pompe	Pump_Flow
2	Indicateur du niveau mesuré	Niveau
3	Représentation du niveau de la cuve	Niveau
4	Vanne	Lim_Valve_Closure
5	Indicateur d'échelle	Desired_Level
6	Indicateur du niveau souhaité	Desired_Level
7	Bouton de vidange de la cuve	Drain
8	Voyant "Cuve prête"	Tank_Ready
9	Voyant "Niveau bas de la cuve"	Tank_Low_Level
10	Voyant "Niveau haut de la cuve"	Tank_High_Level
11	Bouton d'arrêt	Stop
12	Bouton de démarrage	Run



NOTE : pour animer les objets en mode connecté, vous devez cliquer sur le bouton . En cliquant sur ce bouton, vous pouvez valider ce qui est écrit.

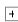
Procédure de création d'un écran d'exploitation

Le tableau ci-dessous décrit la procédure permettant d'insérer et d'animer la cuve.

Etape	Action
1	Dans le Navigateur de projet , faites un clic droit sur Ecrans d'exploitation et cliquez sur Nouvel Ecran . L'éditeur écran d'exploitation apparaît.
2	<ul style="list-style-type: none"> • dans le menu Outils, sélectionnez Bibliothèque des écrans d'exploitation. La fenêtre s'ouvre. Double-cliquez sur Fluide, puis sur Cuve. Sélectionnez la cuve dynamique de l'écran d'exploitation, et faites un Copier (Ctrl + C) puis Coller (Ctrl + V) dans le dessin dans l'éditeur de l'écran d'exploitation (pour revenir sur votre écran, cliquez sur le menu Fenêtre, puis Ecran). • La cuve se trouve à présent dans votre écran d'exploitation. Vous avez maintenant besoin d'une variable pour animer le niveau. Dans le menu Outils, cliquez sur Fenêtre des variables. La fenêtre apparaît sur la gauche et dans la colonne Nom se trouve le mot %MW0. Pour obtenir la partie animée de l'objet graphique (ici la cuve), il faut double-cliquer sur %MW0. Une partie de la cuve est sélectionnée. Cliquez avec le bouton droit de la souris sur cette partie, puis cliquez sur Caractéristiques. Sélectionnez l'onglet Animation et entrez la variable concernée en cliquant sur le bouton  (à la place de %MW0). Dans votre application, cela correspond à Tank_vol. • Vous devez définir les valeurs minimales et maximales de la cuve. Dans l'onglet Type d'animation, cliquez sur Bargraphe puis sur le bouton  et rentrez les champs en fonction de la cuve. • Validez par Appliquer et OK.
3	Cliquez sur  pour sélectionner les autres lignes une par une et appliquez la même procédure.

Le tableau ci-dessous présente la procédure à suivre pour créer le bouton Démarrer.

Etape	Action
1	Dans le Navigateur de projet , faites un clic droit sur Ecrans d'exploitation et cliquez sur Nouvel Ecran . L'éditeur écran d'exploitation apparaît.
2	Cliquez sur le bouton  et positionnez le nouveau bouton sur l'écran d'exploitation. Double-cliquez sur le bouton, puis, dans l'onglet Contrôle , cliquez sur le bouton  pour sélectionner la variable Run . Cliquez sur OK pour valider. Saisissez ensuite le nom du bouton dans la zone de texte.

NOTE : dans **Sélection d'instance**, cochez la case **IODDT**, puis cliquez sur  pour accéder à la liste des objets d'E/S.

Chapitre 19

Démarrage de l'application

Objet de ce chapitre

Ce chapitre présente la procédure à suivre pour démarrer l'application. Il décrit les différents types d'exécutions de l'application.

Contenu de ce chapitre

Ce chapitre contient les sujets suivants :

Sujet	Page
Exécution de l'application en mode Simulation	336
Exécution de l'application en mode standard	337

Exécution de l'application en mode Simulation

Présentation

Il est possible de vous connecter au simulateur d'API, qui permet de tester une application sans raccordement à l'automate et autres équipements.

NOTE : Pour plus d'informations, reportez-vous au document EcoStruxure™ Control Expert, PLC Simulator

Exécution de l'application

Le tableau ci-dessous présente la procédure à suivre pour lancer l'application en mode simulation :

Etape	Action
1	Dans le menu Automate , cliquez sur Mode Simulation .
2	Dans le menu Génération , cliquez sur Regénérer tout le projet . Votre projet est généré et prêt à être transféré au simulateur. Lors de la génération du projet, une fenêtre de résultats s'affiche. En cas d'erreur dans le programme, Control Expert en indique l'emplacement si vous double-cliquez sur la séquence mise en surbrillance.
3	Dans le menu Automate , cliquez sur Connexion . Vous êtes connecté au simulateur.
4	Dans le menu Automate , cliquez sur Transfert du projet vers l'automate . La fenêtre Transfert du projet vers l'automate s'ouvre. Cliquez sur Transférer . L'application est transférée vers le simulateur d'automate.
5	Dans l' Automate , cliquez sur Exécuter . La fenêtre Exécuter s'ouvre. Cliquez sur OK . L'application est maintenant en cours d'exécution (en mode RUN) sur le simulateur d'automate.

Exécution de l'application en mode standard

Présentation

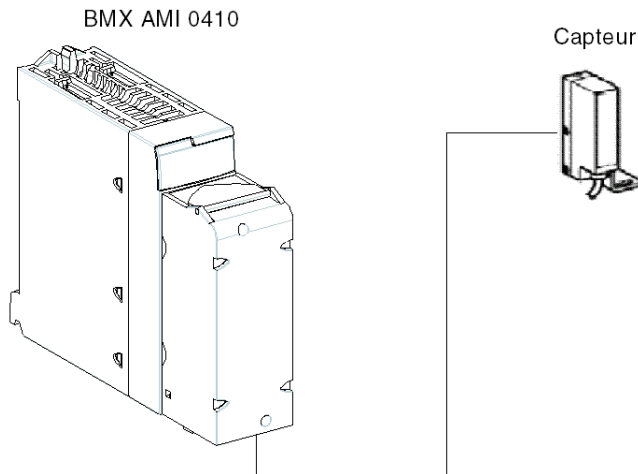
Pour travailler en mode standard, vous devez utiliser un automate et des modules d'E/S analogiques pour affecter des sorties aux différents capteurs et actionneurs.

Les variables utilisées en mode simulation doivent être modifiées. En mode standard, les variables doivent être affectées pour être associées aux E/S physiques.

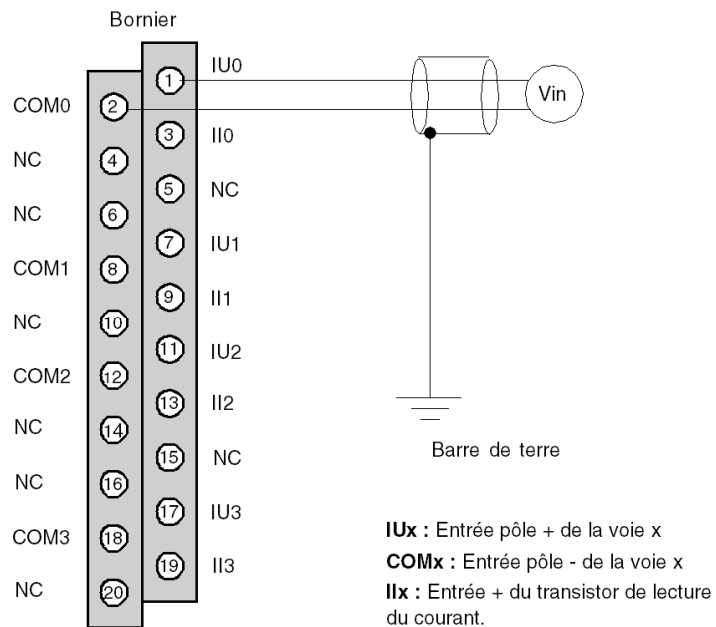
NOTE : Pour plus d'informations sur l'adressage, reportez-vous au chapitre *Instances de données*

Câblage des entrées

Le capteur est connecté comme suit.

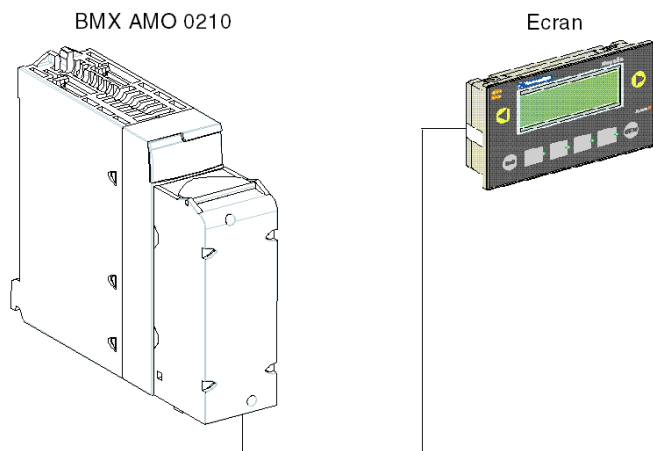


L'affectation du bornier 20 broches est la suivante.

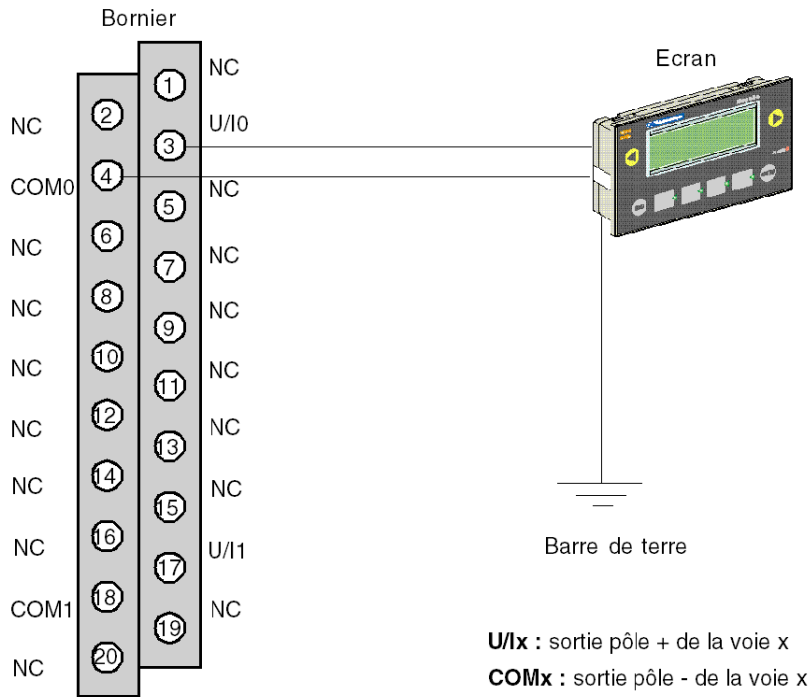


Câblage des sorties

L'écran est connecté comme suit.

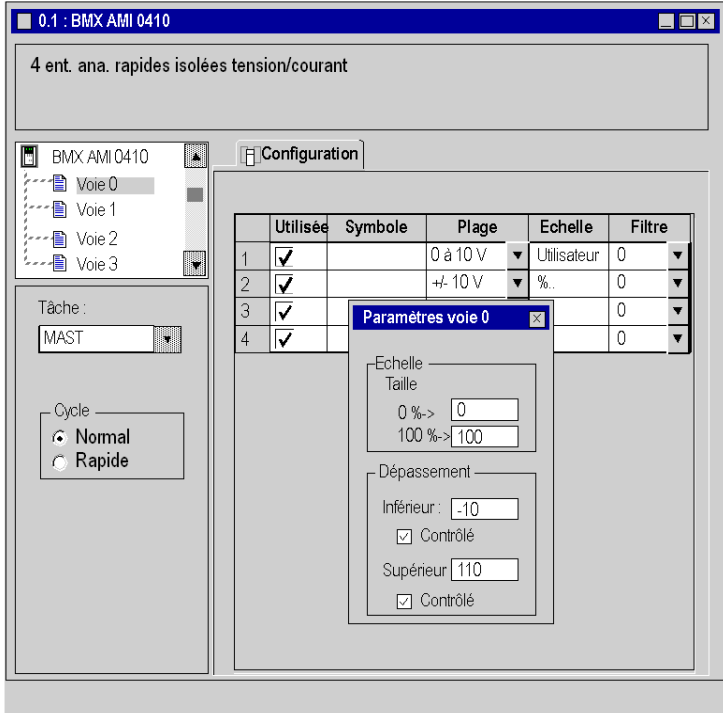


L'affectation du bornier 20 broches est la suivante.




Configuration matérielle de l'application

Le tableau ci-dessous présente la procédure à suivre pour configurer l'application.

Etape	Action
1	Dans la fenêtre <code>Navigateur de projet</code> , double-cliquez sur <code>Configuration</code> , puis sur <code>0:Bus X</code> et sur <code>0:BMX XBP ...</code> (0 étant le numéro du rack).
2	Dans la fenêtre <code>Bus X</code> choisissez un emplacement, par exemple 3, puis double-cliquez dessus.
3	Insérez un module d'entrée analogique, tel que <code>BMX AMI 0410</code> . Le module apparaît sur le bus automate. Double-cliquez dessus.
4	Dans la fenêtre <code>0.1 : BMX 0410</code> , vous pouvez configurer la plage et l'échelle des voies utilisées. Pour cette application, configurez la voie 0 sur la plage 0 à 10 V
5	<p>Cliquez sur la zone <code>Echelle</code> de la voie 0. Une fenêtre s'affiche.</p> <p>Définissez les diverses valeurs comme illustré dans la figure ci-dessous :</p> 

Affectation de variables au module d'entrée

Le tableau ci-dessous présente la procédure à suivre pour l'adressage direct des variables.

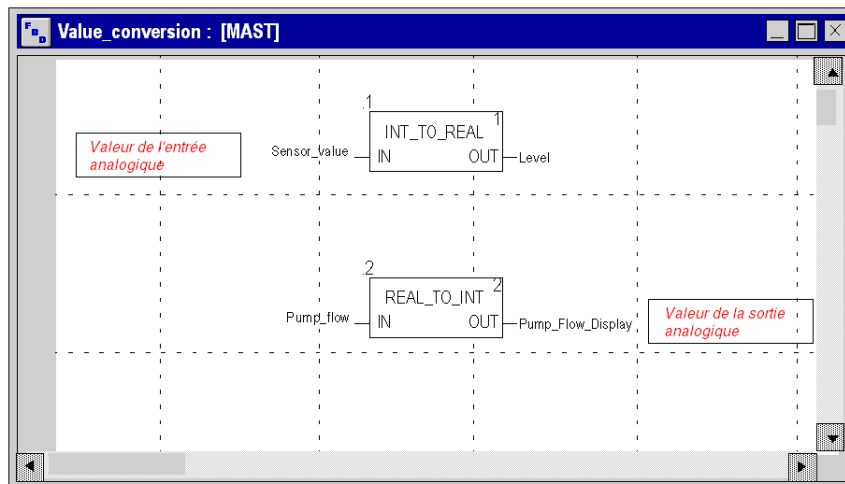
Etape	Action
1	Dans la fenêtre <i>Navigateur</i> du projet et dans <i>Variables</i> et instances FB, double-cliquez sur <i>Variables</i> élémentaires.
2	Dans la fenêtre <i>Editeur</i> de données, cochez la case dans la colonne <i>Nom</i> et saisissez un nom (par exemple, <i>Sensor_value</i>). Sélectionnez un type <i>INT</i> pour cette variable.
3	Dans la colonne <i>Adresse</i> , entrez l'adresse de la valeur analogique associée à cette variable. Pour cet exemple, associez la variable <i>Sensor_value</i> à la voie d'entrée analogique configurée en saisissant l'adresse <i>%IW0.1.0</i> . Illustration : 

NOTE : Recommencez la même procédure pour déclarer et configurer le module de sortie analogique *BMX AMO 0210*.

Conversion des valeurs d'entrée/de sortie

Dans cette application, le niveau et la valeur de la pompe sont de type *REAL* et les modules analogiques utilisent des entiers. De ce fait, les conversions Entier/Réel doivent être appliquées dans une tâche *MAST*.

L'écran ci-dessous illustre la section de conversion E/S, écrite en *DFB*, à l'aide du bloc fonction de la bibliothèque.



Exécution de l'application

Le tableau ci-dessous présente la procédure à suivre pour lancer l'application en mode standard.

Etape	Action
1	Dans le menu Automate , cliquez sur Mode Standard ,
2	Dans le menu Génération , cliquez sur Regénérer tout le projet . Votre projet est généré et prêt à être transféré à l'automate. Lors de la génération du projet, une fenêtre de résultats s'affiche. En cas d'erreur dans le programme, Control Expert indique son emplacement lorsque vous cliquez sur la séquence mise en surbrillance.
3	Dans le menu Automate , cliquez sur Connexion . Vous êtes connecté à l'automate.
4	Dans le menu Automate , cliquez sur Transfert du projet vers l'automate . La fenêtre Transfert du projet vers l'automate s'ouvre. Cliquez sur Transférer . L'application est transférée vers l'automate.
5	Dans l' Automate , cliquez sur Exécuter . La fenêtre Exécuter s'ouvre. Cliquez sur OK . L'application est maintenant en cours d'exécution (en mode RUN) sur l'automate.

Chapitre 20

Actions et transitions

Objet de ce chapitre

Ce chapitre présente les actions et les transitions utilisées dans le grafcet (voir *Illustration de la section Tank_management, page 323*)

Contenu de ce chapitre

Ce chapitre contient les sujets suivants :

Sujet	Page
Transitions	344
Actions	346

Transitions

Présentation

Les tâches suivantes sont utilisées dans différentes transitions du grafcet.

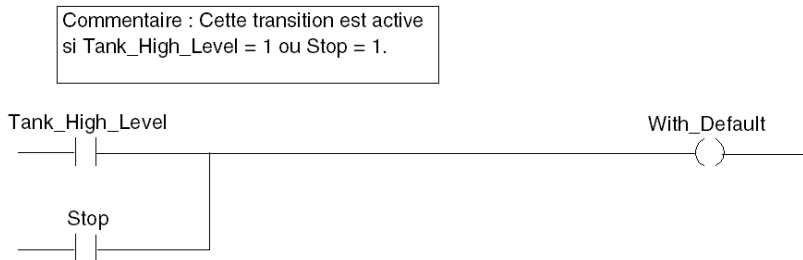
Transition Filling_Start

L'action associée à la transition **Filling_Start** est la suivante :



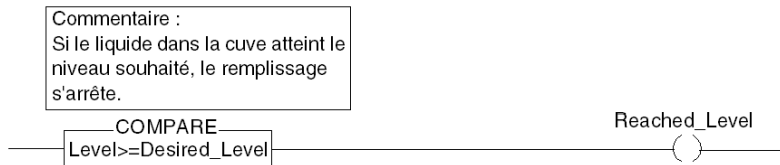
Transition With_Default

L'action associée à la transition **With_Default** est la suivante :



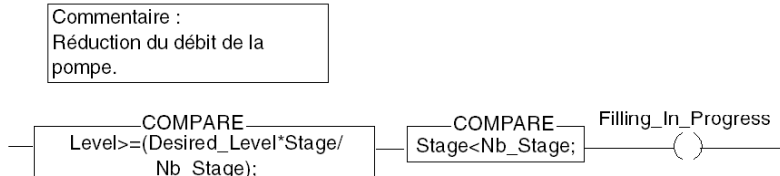
Transition Reached_Level

L'action associée à la transition **Reached_Level** est la suivante :



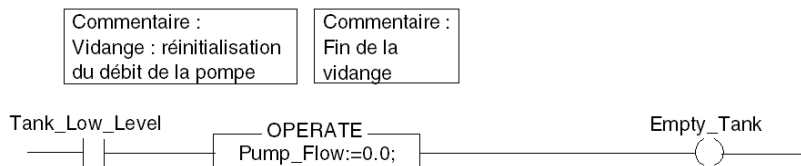
Transition Filling_In_Progress

L'action associée à la transition **Filling_In_Progress** est la suivante :



Transition Empty_Tank

L'action associée à la transition **Empty_Tank** est la suivante :



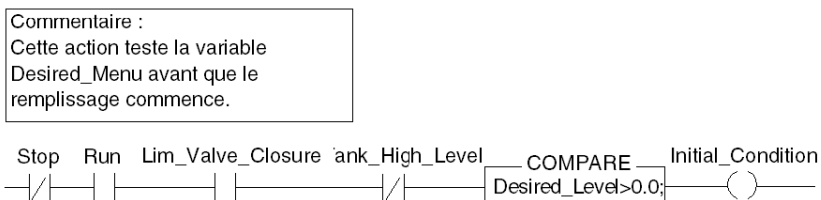
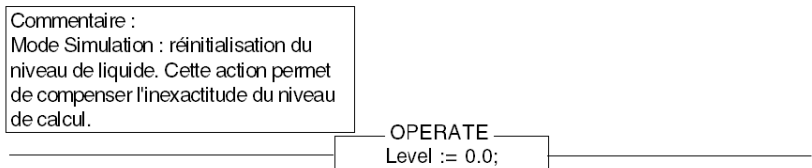
Actions

Présentation

Les nouvelles tâches sont utilisées dans différentes étapes du grafcet.

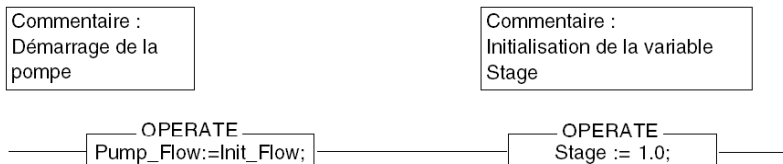
Etape Initial

L'action associée à l'étape **Initial** est la suivante :



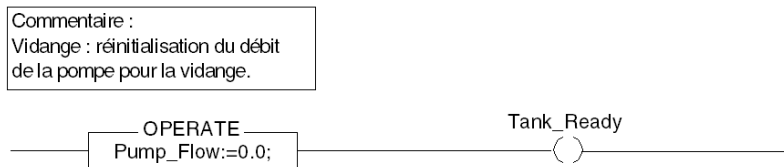
Etape Init_Pump

L'action associée à l'étape **Init_Pump** est la suivante :



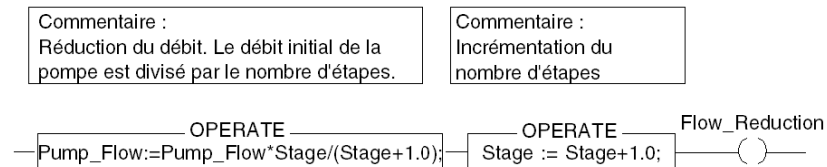
Étape End_Alarm

L'action associée à l'étape **End_Alarm** est la suivante :



Étape Pump_Flow_Reduction

L'action associée à l'étape **Pump_Flow_Reduction** est la suivante :



Annexes



Vue d'ensemble

Ces annexes contiennent des informations utiles pour la programmation de l'application.

Contenu de cette annexe

Cette annexe contient les chapitres suivants :

Chapitre	Titre du chapitre	Page
A	Caractéristiques des plages RTD et thermocouples du module BMX ART 0414/0814	351
B	Adressage topologique/de RAM d'état des modules	363

Annexe A

Caractéristiques des plages RTD et thermocouples du module BMX ART 0414/0814

Objet de ce sous-chapitre

Ce sous-chapitre présente les caractéristiques des plages RTD et thermocouples du module analogique BMX ART 0414/0814.

Contenu de ce chapitre

Ce chapitre contient les sujets suivants :

Sujet	Page
Caractéristiques des plages RTD pour les modules BMX ART 0414/0814	352
Caractéristiques des gammes de thermocouples BMX ART 0414/814 en degrés Celsius	354
Caractéristiques des plages thermocouples du module BMX ART 0414/0814 en degrés Fahrenheit	358

Caractéristiques des plages RTD pour les modules BMX ART 0414/0814

Présentation

Le tableau ci-dessous présente les erreurs maximales, à 25 °C, des plages RTD Pt100, Pt1000 et Ni1000 :

Température		RTD Pt100	RTD Pt1000	RTD Ni1000
Résolution de l'affichage		0,1 °C	0,1 °C	0,1 °C
Erreur max. à 25 °C (1)				
Point de fonctionnement	-100 °C	0,8 °C	1,6 °C	0,4 °C
	0 °C	0,8 °C	1,6 °C	0,5 °C
	100 °C	0,8 °C	1,6 °C	0,7 °C
	200 °C	1,0 °C	2 °C	0,6 °C
	300 °C	1,2 °C	2,4 °C	
	400 °C	1,3 °C	2,8 °C	
	500 °C	1,5 °C	3,3 °C	
	600 °C	1,7 °C	3,6 °C	
	700 °C	1,9 °C	4,1 °C	
800 °C	2,1 °C	4,5 °C		
Dynamique d'entrée		-175 à 825 °C -283 à 1 517 °F	-175 à 825 °C -283 à 1 517 °F	-54 à 174 °C -66 à 46 °F
Légende :				
(1) Température ambiante				

NOTE : Les valeurs de précision sont données pour des raccordements 3/4 fils et incluent les erreurs et dérives de la source de courant 1,13 mA (Pt100) ou 0,24 mA (Pt1000 ou Ni1000). L'effet d'auto-échauffement n'introduit aucune erreur significative sur la mesure, que la sonde soit dans l'air ou dans l'eau.

Le tableau ci-dessous présente les erreurs maximales (entre 0 et 60 °C) des plages RTD Pt100, Pt1000 et Ni1000 :

Température		RTD Pt100	RTD Pt1000	RTD Ni1000
Résolution de l'affichage		0,1 °C	0,1 °C	0,1 °C
Erreur maximale de 0 à 60 °C				
Point de fonctionnement	-100 °C	1 °C	2 °C	0.8
	0 °C	1 °C	2 °C	0,9°C
	100 °C	1 °C	2 °C	1,1 °C
	200 °C	1,2 °C	2,4 °C	1,3 °C
	300 °C	1,5 °C	3 °C	
	400 °C	1,8 °C	3,6 °C	
	500 °C	2 °C	4 °C	
	600 °C	2,3 °C	4,6 °C	
	700 °C	2,5 °C	5 °C	
800 °C	2, °C	5,6 °C		
Dynamique d'entrée		-175 à 825 °C -283 à 1 517 °F	-175 à 825 °C -283 à 1 517 °F	-54 à 174 °C -66 à 46 °F

NOTE : Les valeurs de précision sont données pour des raccordements 4 fils et incluent les erreurs et dérives de la source de courant 1,13 mA (Pt100) ou 0,24 mA (Pt1000 ou Ni1000). L'effet d'auto-échauffement n'introduit aucune erreur significative sur la mesure, que la sonde soit dans l'air ou dans l'eau.

On peut déduire l'erreur à une température T donnée par extrapolation linéaire des erreurs définies à 25 °C et à 60 °C suivant la formule :

$$\varepsilon_T = \varepsilon_{25} + |T - 25| \times |\varepsilon_{60} - \varepsilon_{25}| / 35$$

Normes de référence :

- RTD Pt100/Pt1000 : NF C 42-330 juin 1983 et CEI 751, deuxième édition 1986.
- RTD Ni1000 : DIN 43760 septembre 1987.

Caractéristiques des gammes de thermocouples BMX ART 0414/814 en degrés Celsius

Présentation

Les tableaux suivants indiquent les erreurs de mesure pour les thermocouples B, E, J, K, N, R, S et T, **en degrés Celsius**.

- Les valeurs de précision fournies ci-dessous s'appliquent quel que soit le type de compensation de soudure froide (TELEFAST ou Pt100 classe A).
- La précision est calculée d'après une température de soudure froide de 25 °C.
- La résolution est fournie à un point de marche médian.
- Les valeurs de précision tiennent compte :
 - des erreurs électriques affectant le système d'acquisition des voies d'entrée et la compensation de soudure froide, des erreurs logicielles et des erreurs d'interchangeabilité sur les capteurs de compensation de soudure froide.
 - Les erreurs liées au capteur du thermocouple sont ignorées.

Thermocouples B, E, J et K

Le tableau ci-dessous indique les valeurs d'erreur maximale des thermocouples B, E, J et K à 25 °C.

Température		Thermocouple B		Thermocouple E		Thermocouple J		Thermocouple K	
Erreur maximale à 25 °C (1)		TFAST	Pt100	TFAST	Pt100	TFAST	Pt100	TFAST	Pt100
Point de marche	-200 °C			3,7 °C	2,5 °C			3,7 °C	2,5 °C
	-100 °C			2,6 °C	2,4 °C	2,6 °C	2,4 °C	2,6 °C	2,4 °C
	0 °C			2,5 °C	2,3 °C	2,5 °C	2,3 °C	2,5 °C	2,3 °C
	100 °C			2,6 °C	2,4 °C	2,6 °C	2,4 °C	2,6 °C	2,4 °C
	200 °C	3,5 °C	3,4 °C	2,6 °C	2,4 °C	2,6 °C	2,4 °C	2,6 °C	2,5 °C
	300 °C	3,2 °C	3,0 °C	2,7 °C	2,5 °C	2,7 °C	2,5 °C	2,6 °C	2,4 °C
	400 °C	3,0 °C	2,8 °C	2,7 °C	2,5 °C	2,7 °C	2,5 °C	2,7 °C	2,5 °C
	500 °C	3,0 °C	2,8 °C	2,8 °C	2,6 °C	2,8 °C	2,6 °C	2,8 °C	2,6 °C
	600 °C	3,0 °C	2,8 °C	2,8 °C	2,6 °C	2,8 °C	2,6 °C	2,8 °C	2,6 °C
	700 °C	3,0 °C	2,8 °C	2,8 °C	2,6 °C	2,8 °C	2,6 °C	2,9 °C	2,7 °C
	800 °C	3,0 °C	2,8 °C	2,9 °C	2,7 °C			2,9 °C	2,7 °C
	900 °C	3,0 °C	2,8 °C	2,9 °C	2,7 °C			3,0 °C	2,8 °C
	1 000 °C	3,0 °C	2,8 °C					3,0 °C	2,8 °C
	1 100 °C	3,0 °C	2,8 °C					3,1 °C	2,9 °C
	1 200 °C	3,0 °C	2,8 °C					3,2 °C	3,0 °C
	1 300 °C	3,0 °C	2,8 °C					3,3 °C	3,1 °C
	1 400 °C	3,1 °C	2,9 °C						
1 500 °C	3,1 °C	2,9 °C							
1 600 °C	3,1 °C	2,9 °C							
1 700 °C	3,2 °C	3,0 °C							
1 800 °C	3,3 °C	3,1 °C							
Dynamique d'entrée		1 710...17 790 °C		-2 400...9 700 °C		-7 770...7 370 °C		-23 100...13 310 °C	
Légende :									
(1) TFAST : compensation interne via TELEFAST.									
PT100 : compensation externe via 3 fils Pt100.									

Normes de référence : IEC 584-1, 1re édition, 1977 et IEC 584-2, 2e édition, 1989.

Thermocouples L, N, R et S

Le tableau ci-dessous indique les valeurs d'erreur maximale des thermocouples L, N, R et S à 25 °C.

Température		Thermocouple L		Thermocouple N		Thermocouple R		Thermocouple S	
Erreur maximale à 25 °C (1)		TFAST	Pt100	TFAST	Pt100	TFAST	Pt100	TFAST	Pt100
Point de marche	-200 °C			3,7 °C	2,5 °C				
	-100 °C			2,6 °C	2,4 °C				
	0 °C	2,5 °C	2,3 °C	2,5 °C	2,3 °C	2,5 °C	2,3 °C	2,5 °C	2,3 °C
	100 °C	2,6 °C	2,4 °C	2,6 °C	2,4 °C	2,6 °C	2,4 °C	2,6 °C	2,4 °C
	200 °C	2,6 °C	2,4 °C	2,6 °C	2,4 °C	2,6 °C	2,4 °C	2,6 °C	2,4 °C
	300 °C	2,6 °C	2,4 °C	2,6 °C	2,4 °C	2,6 °C	2,4 °C	2,6 °C	2,4 °C
	400 °C	2,7 °C	2,5 °C	2,7 °C	2,5 °C	2,7 °C	2,5 °C	2,7 °C	2,5 °C
	500 °C	2,7 °C	2,5 °C	2,7 °C	2,5 °C	2,7 °C	2,5 °C	2,7 °C	2,5 °C
	600 °C	2,8 °C	2,6 °C	2,8 °C	2,6 °C	2,8 °C	2,6 °C	2,7 °C	2,5 °C
	700 °C	2,8 °C	2,6 °C	2,8 °C	2,6 °C	2,8 °C	2,6 °C	2,8 °C	2,6 °C
	800 °C	2,9 °C	2,7 °C	2,9 °C	2,7 °C	2,8 °C	2,6 °C	2,8 °C	2,6 °C
	900 °C	2,9 °C	2,7 °C	2,9 °C	2,7 °C	2,9 °C	2,7 °C	2,9 °C	2,7 °C
	1 000 °C			3,0 °C	2,8 °C	2,9 °C	2,7 °C	2,9 °C	2,7 °C
	1 100 °C			3,0 °C	2,8 °C	2,9 °C	2,7 °C	3,0 °C	2,8 °C
	1 200 °C			3,1 °C	2,9 °C	3,0 °C	2,8 °C	3,0 °C	2,8 °C
	1 300 °C					3,0 °C	2,8 °C	3,1 °C	2,9 °C
1 400 °C					3,1 °C	2,9 °C	3,1 °C	2,9 °C	
1 500 °C					3,1 °C	2,9 °C	3,2 °C	3,0 °C	
1 600 °C					3,2 °C	3,0 °C	3,2 °C	3,0 °C	
1 700 °C					3,2 °C	3,0 °C	3,2 °C	3,0 °C	
Dynamique d'entrée	-1 740...8 740 °C		- 2 320...12 620 °C		-90...16 240 °C		-90...16 240 °C		
Légende :									
(1) TFAST : compensation interne via TELEFAST.									
PT100 : compensation externe via 3 fils Pt100.									

Normes de référence :

- Thermocouple L : DIN 43710, édition de décembre 1985.
- Thermocouple N : IEC 584-1, 2e édition, 1989 et IEC 584-2, 2e édition, 1989.
- Thermocouple R : IEC 584-1, 1re édition, 1977 et IEC 584-2, 2e édition, 1989.
- Thermocouple S : IEC 584-1, 1re édition, 1977 et IEC 584-2, 2e édition, 1989.

Thermocouples T et U

Le tableau ci-dessous indique les valeurs d'erreur maximale des thermocouples T et U à 25 °C.

Température		Thermocouple T		Thermocouple U	
Erreur maximale à 25 °C (1)		TFAST	Pt100	TFAST	Pt100
Point de marche	-200 °C	3,7 °C	2,5 °C		
	-100 °C	3,6 °C	2,4 °C		
	0 °C	3,5 °C	2,3 °C	2,5 °C	2,3 °C
	100 °C	2,6 °C	2,4 °C	2,6 °C	2,4 °C
	200 °C	2,6 °C	2,4 °C	2,6 °C	2,4 °C
	300 °C	2,6 °C	2,4 °C	2,6 °C	2,4 °C
	400 °C	2,7 °C	2,5 °C	2,7 °C	2,5 °C
	500 °C			2,7 °C	2,5 °C
	600 °C			2,7 °C	2,5 °C
Dynamique d'entrée		-2 540...3 840 °C		-1 810...5 810 °C	
Légende :					
(1) TFAST : compensation interne via TELEFAST. PT100 : compensation externe via 3 fils Pt100.					

Normes de référence :

- Thermocouple U : DIN 43710, édition de décembre 1985.
- Thermocouple T : IEC 584-1, 1re édition, 1977 et IEC 584-2, 2e édition, 1989.

Caractéristiques des plages thermocouples du module BMX ART 0414/0814 en degrés Fahrenheit

Introduction

Les tableaux qui suivent présentent les erreurs de la chaîne de mesure des différents thermocouples B, E, J, K, N, R, S et T **en degré Fahrenheit**.

- Les précisions ci-dessous sont valables pour tous les types de compensation de soudure froide : TELEFAST ou Pt100 classe A.
- La température de soudure froide considérée dans le calcul de précision est égale à 77 °F.
- La résolution est donnée avec un point de fonctionnement en milieu de plage.
- Les précisions incluent :
 - les erreurs électriques sur la chaîne d'acquisition des voies d'entrée et de compensation de soudure froide, les erreurs logicielles, les erreurs d'interchangeabilité sur les capteurs de compensation de soudure froide.
 - L'erreur du capteur thermocouple n'est pas prise en compte.

Thermocouples B, E, J et K

Le tableau ci-dessous présente les valeurs d'erreur de précision maximum pour les thermocouples B, E, J et K à 77 °F :

Température		Thermocouple B		Thermocouple E		Thermocouple J		Thermocouple K	
Erreur max. à 77 °F (1)		TFAST	Pt100	TFAST	Pt100	TFAST	Pt100	TFAST	Pt100
Point de fonctionnement	-300 °F			6,7 °F	4,5 °F			6,7 °F	4,5 °F
	-100 °F			4,7 °F	4,3 °F	4,7 °F	4,3 °F	4,7 °F	4,3 °F
	0 °F			4,5 °F	4,1 °F	4,5 °F	4,1 °F	4,5 °F	4,1 °F
	200 °F			4,7 °F	4,3 °F	4,7 °F	4,3 °F	4,7 °F	4,3 °F
	400 °F	6,3 °F	6,1 °F	4,7 °F	4,3 °F	4,7 °F	4,3 °F	4,7 °F	4,3 °F
	600 °F	5,8 °F	5,4 °F	4,9 °F	4,5 °F	4,9 °F	4,5 °F	4,9 °F	4,5 °F
	700 °F	5,4 °F	5,0 °F	4,9 °F	4,5 °F	4,9 °F	4,5 °F	4,9 °F	4,5 °F
	900 °F	5,4 °F	5,0 °F	5,0 °F	4,7 °F	5,0 °F	4,7 °F	5,0 °F	4,7 °F
	1 100 °F	5,4 °F	5,0 °F	5,0 °F	4,7 °F	5,0 °F	4,7 °F	5,0 °F	4,7 °F
	1 300 °F	5,4 °F	5,0 °F	5,0 °F	4,7 °F	5,0 °F	4,7 °F	5,2 °F	4,9 °F
	1 500 °F	5,4 °F	5,0 °F	5,2 °F	4,9 °F			5,2 °F	4,9 °F
	1 700 °F	5,4 °F	5,0 °F	5,2 °F	4,9 °F			5,4 °F	5,0 °F
	1 800 °F	5,4 °F	5,0 °F					5,4 °F	5,0 °F
	2 000 °F	5,4 °F	5,0 °F					5,4 °F	5,0 °F
	2 200 °F	5,4 °F	5,0 °F					5,4 °F	5,0 °F
	2 400 °F	5,4 °F	5,0 °F					5,4 °F	5,0 °F
2 600 °F	5,6 °F	5,2 °C							
2 700 °F	5,6 °F	5,2 °C							
2 900 °F	5,6 °F	5,2 °C							
3 100 °F	5,8 °F	5,4 °F							
3 200 °F	6,0 °F	5,6 °F							
Dynamique d'entrée	3 390 à 32 000 °F		-3 990 à 17 770 °F		-2 870 à 13 950 °F		-3 830 à 24 270 °F		
Légende :									
(1) TFAST : compensation interne par TELEFAST.									
PT100 : compensation externe par Pt100 3 fils.									

Thermocouples L, N, R et S

Le tableau ci-dessous présente les valeurs d'erreur de précision maximum pour les thermocouples L, N, R et S à 77 °F :

Température		Thermocouple L		Thermocouple N		Thermocouple R		Thermocouple S	
Erreur max. à 77 °F (1)		TFAST	Pt100	TFAST	Pt100	TFAST	Pt100	TFAST	Pt100
Point de fonctionnement	-300 °F			6,7 °F	4,5 °F				
	-100 °F			4,7 °F	4,3 °F				
	0 °F	4,5 °F	4,1 °F	4,5 °F	4,1 °F	4,5 °F	4,1 °F	4,5 °F	4,1 °F
	200 °F	4,7 °F	4,3 °F	4,7 °F	4,3 °F	4,7 °F	4,3 °F	4,7 °F	4,3 °F
	400 °F	4,7 °F	4,3 °F	4,7 °F	4,3 °F	4,7 °F	4,3 °F	4,7 °F	4,3 °F
	600 °F	4,7 °F	4,3 °F	4,7 °F	4,3 °F	4,7 °F	4,3 °F	4,7 °F	4,3 °F
	700 °F	4,9 °F	4,5 °F	4,9 °F	4,5 °F	4,9 °F	4,5 °F	4,9 °F	4,5 °F
	900 °F	4,9 °F	4,5 °F	4,9 °F	4,5 °F	4,9 °F	4,5 °F	4,9 °F	4,5 °F
	1 100 °F	5,0 °F	4,7 °F	5,0 °F	4,7 °F	5,0 °F	4,7 °F	4,9 °F	4,5 °F
	1 300 °F	5,0 °F	4,7 °F	5,0 °F	4,7 °F	5,0 °F	4,7 °F	5,0 °F	4,7 °F
	1 500 °F	5,2 °F	4,9 °F	5,2 °F	4,9 °F	5,2 °F	4,9 °F	5,2 °F	4,9 °F
	1 700 °F	5,2 °F	4,9 °F	5,2 °F	4,9 °F	5,2 °F	4,9 °F	5,2 °F	4,9 °F
	1 800 °F					5,2 °F	4,9 °F	5,2 °F	4,9 °F
	2 000 °F					5,2 °F	4,9 °F	5,4 °F	5,0 °F
	2 200 °F					5,4 °F	5,0 °F	5,4 °F	5,0 °F
	2 400 °F					5,4 °F	5,0 °F	5,6 °F	5,2 °F
	2 600 °F					5,6 °F	5,2 °F	5,6 °F	5,2 °F
2 700 °F					5,6 °F	5,2 °F	5,8 °F	5,4 °F	
2 900 °F					5,8 °F	5,4 °F	5,8 °F	5,4 °F	
3,000 °F					5,8 °F	5,4 °F	5,8 °F	5,4 °F	
Dynamique d'entrée (2)	-2 800 à 16 040 °F		-3 860 à 23 040 °F		-160 à 29 950 °F		-160 à 29 950 °F		
Légende :									
(1) TFAST : compensation interne par TELEFAST. PT100 : compensation externe par Pt100 3 fils.									
(2) Compensation interne : température ambiante = 68 °F. Compensation externe : température ambiante = 86 °F.									

Thermocouples T et U

Le tableau ci-dessous présente les valeurs d'erreur de précision maximum pour les thermocouples T et U à 77 °F.

Température		Thermocouple T		Thermocouple U	
Erreur max. à 77 °F (1)		TFAST	Pt100	TFAST	Pt100
Point de fonctionnement	-300 °F	6,7 °F	4,5 °F		
	-100 °F	6,5 °F	4,3 °F		
	0 °F	6,3 °F	4,1 °F	4,5 °F	4,1 °F
	200 °F	4,7 °F	4,3 °F	4,7 °F	4,3 °F
	400 °F	4,7 °F	4,3 °F	4,7 °F	4,3 °F
	600 °F	4,7 °F	4,3 °F	4,7 °F	4,3 °F
	700 °F	4,9 °F	4,5 °F	4,9 °F	4,5 °F
	900 °F			4,9 °F	4,5 °F
	1 100 °F			4,9 °F	4,5 °F
Dynamique d'entrée (2)		-4 250 à 7 230 °F		-2 930 à 10 770 °F	
Légende :					
(1) TFAST : compensation interne par TELEFAST.					
PT100 : compensation externe par Pt100 3 fils.					

Annexe B

Adressage topologique/de RAM d'état des modules

Adressage topologique ou RAM d'état des modules analogiques Modicon X80

Modules analogiques

NOTE : Avec les automates M340 dotés du micrologiciel 2.4 ou version ultérieure, vous pouvez accéder aux modules par le biais des adresses topologiques ou de RAM d'état. Voir la section présentant *l'onglet Mémoire (voir EcoStruxure™ Control Expert, Modes de fonctionnement)*.

Le tableau ci-dessous contient les objets de modules analogiques Modicon X80 qui peuvent être affectés à des adresses topologiques ou de RAM d'état.

REMARQUE : la RAM d'état ne s'applique par aux modules BMEAH•0•12.

Référence du module	Adresse topologique	Adresse de RAM d'état
BME AHI 0812	%IW rack.slot.channel, channel [0,7]	-%IWStart address à %IWStart address + 7
BME AHO 0412	%QW rack.slot.channel, channel [0,3]	-%MWStart address à %MWStart address + 3
BMX AMI 0410	%IW rack.slot.channel, channel [0,3]	-%IWStart address à %IWStart address + 3
BMX AMI 0800	%IW rack.slot.channel, channel [0,7]	-%IWStart address à %IWStart address + 7
BMX AMI 0810	%IW rack.slot.channel, channel [0,7]	-%IWStart address à %IWStart address + 7
BMX AMM 0600	%IW rack.slot.channel, channel [0,3] %QW rack.slot.channel, channel [4,5]	-%IWStart address à %IWStart address + 3 et -%MWStart address à %MWStart address + 1
BMX AMO 0210	%QW rack.slot.channel, channel [0,1]	-%MWStart address à %MWStart address + 1
BMX AMO 0410	%QW rack.slot.channel, channel [0,3]	-%MWStart address à %MWStart address + 3
BMX AMO 0802	%QW rack.slot.channel, channel [0,7]	-%MWStart address à %MWStart address + 7
BMX ART 0414	%IW rack.slot.channel, channel [0,3]	-Valeur : -%IWStart address à %IWStart address + 3 -Soudure froide : -%IWStart address + 4
BMX ART 0814	%IW rack.slot.channel, channel [0,7]	-%IWStart address à %IWStart address + 7 -Soudure froide, voies 0-3 : -%IWStart address + 8 -Soudure froide, voies 4-7 : -%IWStart address + 9

Pour plus d'informations, reportez-vous à la section *Conversion spéciale pour les modules d'E/S Compact (voir EcoStruxure™ Control Expert, Convertisseur d'applications Concept, Manuel utilisateur)*.



A

ABE-7CPA410, 76
ABE7CPA02, 96, 122, 200
ABE7CPA03, 96
ABE7CPA21, 168, 184
ABE7CPA31, 96, 122
ABE7CPA31E, 96, 122
ABE7CPA412, 151
accessoires de mise à la terre, 48
 BMXXSP0400, 48
 BMXXSP0600, 48
 BMXXSP0800, 48
 BMXXSP1200, 48
 STBXSP3010, 48
 STBXSP3020, 48
adressage topologique ou RAM d'état
 E/S analogiques X80, 363
alignement d'actionneur
 BMXAMM0600, 218
 BMXAMO0210, 164
 BMXAMO0410, 180
 BMXAMO0802, 196
alignement de capteur
 BMXAMI0810, 117
 BMXAMM0600, 215
alignement des capteurs
 BMXAMI0410, 70
 BMXAMI0800, 91

B

BMWFTB2020, 22
BMXAMI0410, 59
BMXAMI0800, 81
BMXAMI0810, 107
BMXAMM0600, 203
BMXAMO0210, 155
BMXAMO0410, 171
BMXAMO0802, 187
BMXART0414, 129
BMXART0814, 129

BMXFCA150, 77, 169, 185
BMXFCA152, 152
BMXFCA300, 77, 169, 185
BMXFCA302, 152
BMXFCA500, 77, 169, 185
BMXFCA502, 152
BMXFCW301S, 34
BMXFCW501S, 34
BMXFTA150, 97, 123
BMXFTA152, 201
BMXFTA300, 97, 123
BMXFTA302, 201
BMXFTA502, 201
BMXFTB2000, 22
BMXFTB2010, 22
BMXFTB2800, 25
BMXFTB2820, 25
BMXFTW301S, 28
BMXFTW308S, 31
BMXFTW501S, 28
BMXFTW508S, 31
BMXXSP0400, 48
BMXXSP0600, 48
BMXXSP0800, 48
BMXXSP1200, 48
borniers, 25
 codage, 43
borniers 20 broches
 installation, 38
borniers 28 broches
 installation, 42

C

cadencement
 BMXAMI0410, 66
 BMXAMI0800, 87
 BMXAMI0810, 113
capteur, alignement
 BMXRT0814, 142
certifications, 53

compensation de soudure froide, *245*
 BMXART0814, *150*
configuration des entrées analogiques, *227*
configuration des sorties analogiques , *227*
connecteur de type FCN
 installation, *46*
cycles de scrutation
 entrées analogiques, *238*

D

dépassement par valeur inférieure, surveillance
 BMXAMI0410, *67*
 BMXAMI0800, *88*
dépassement, surveillance
 BMXAMI0410, *67*
 BMXAMI0800, *88*
diagnostic, entrées analogiques, *279*
diagnostic, sorties analogiques, *279*

E

E/S analogiques X80
 adressage topologique ou RAM d'état,
 363

F

filtrage d'entrée analogique
 BMXAMI0810, *116*
filtrage d'entrées analogiques
 BMXAMM0600, *214*
filtrage de l'entrée analogique
 BMXAMI0410, *69*
 BMXAMI0800, *90*
filtrage, entrées analogiques
 BMXART0814, *141*
forçage
 E/S analogiques X80, *268*

G

gammes de thermocouples
 BMX ART 0814, *354*

I

IODDT, *247*

M

mise au point des entrées analogiques, *271*
mise au point des sorties analogiques , *271*
mise en oeuvre logicielle
 modules d'exploitation, *283*
mise en route, *303*
 actions et transitions, *343*
MOD_FLT, *267*
mode de repli des sorties analogiques, *163*,
179, *195*, *217*
modules analogiques X80, *20*

N

normes, *53*

O

objets langage, *247*

P

plages TRD
 BMXART0814, *352*
précautions de câblage
 BMXAMI0410, *71*
 BMXAMI0800, *92*
 BMXAMI0810, *118*
 BMXAMM0600, *219*
 BMXAMO0210, *165*
 BMXAMO0410, *181*
 BMXAMO0802, *197*
 BMXART0814, *144*
programmation , *290*

R

raccordement, *20*
roue de détrompage, *43*
roue de manipulation, *43*

S

STBXMP7800, *43*
 STBXSP3010, *48*
 STBXSP3020, *48*
 structure de données de voie pour modules analogiques
 T_ANA_OUT_GEN, *258*
 structure des données de voie pour modules analogiques
 T_ANA_IN_BMX, *248*
 T_ANA_IN_T_BMX, *251*
 structure des données de voie pour tous les modules
 T_GEN_MOD, *259*
 structure des données des voies pour les entrées analogiques
 T_ANA_IN_GEN, *257*
 structure des données des voies pour les modules analogiques
 T_ANA_OUT_BMX, *254*
 surveillance de dépassement
 BMXAMM0600, *216*
 BMXAMO0210, *162*
 BMXAMO0410, *178*
 BMXAMO0802, *194*
 surveillance de dépassement inférieur
 BMXAMM0600, *212*
 surveillance de dépassement supérieur
 BMXAMM0600, *212*
 surveillance des dépassements par valeur inférieure
 BMXAMI0810, *114*
 surveillance des dépassements par valeur supérieure
 BMXAMI0810, *114*
 synchronisation
 BMXAMM0600, *212*

T

T_ANA_IN_BMX, *248*
 T_ANA_IN_GEN, *257*
 T_ANA_IN_T_BMX, *251*
 T_ANA_OUT_BMX, *254*
 T_ANA_OUT_GEN, *258*

T_GEN_MOD, *259*
 T_M_ANA_STD_CH_IN_PRM, *264*
 T_M_ANA_STD_CH_IN_STS, *264*
 T_M_ANA_STD_CH_OUT_PRM, *264*
 T_M_ANA_STD_CH_OUT_STS, *264*
 T_M_ANA_STD_CH_STS, *264*
 T_M_ANA_TEMP_CH_STS, *264*
 T_U_ANA_STD_IN_4, *260*
 T_U_ANA_STD_IN_4_OUT_2, *260*
 T_U_ANA_STD_IN_8, *260*
 T_U_ANA_STD_OUT_2, *260*
 T_U_ANA_STD_OUT_4, *260*
 T_U_ANA_STD_OUT_8, *260*
 T_U_ANA_TEMP_IN_4, *260*
 T_U_ANA_TEMP_IN_8, *260*
 TELEFAST
 raccordement au BMXAMI0410, *76*
 raccordement au BMXAMI0800, *96*
 raccordement au BMXAMI0810, *122*
 raccordement au BMXAMO0210, *168*
 raccordement au BMXAMO0410, *184*
 raccordement au BMXAMO0802, *200*
 raccordement au BMXART0414, *151*
 raccordement au BMXART0814, *151*

V

valeurs de mesure, *290*

