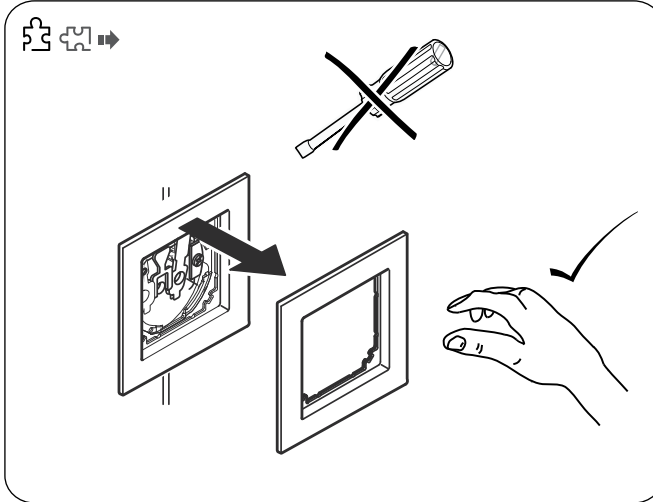
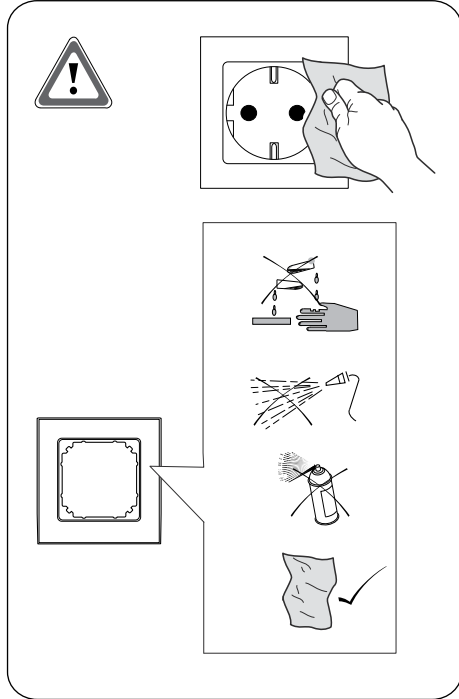
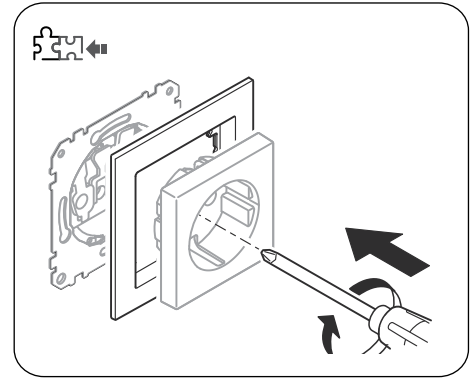
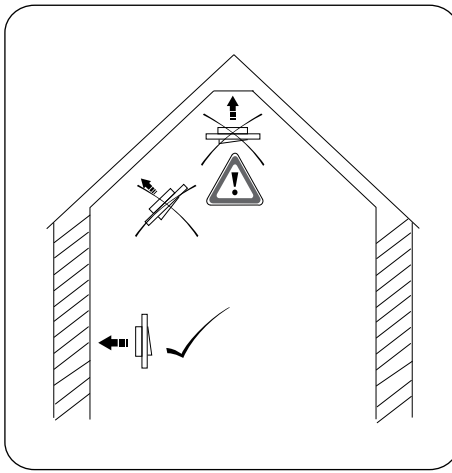


MRNV4031-561-05 05/2024



**FR**  
Cet appareil se recycle

À DÉPOSER EN MAGASIN ou À DÉPOSER EN DÉCHÈTERIE

Points de collecte sur [www.quefairedemesdechets.fr](http://www.quefairedemesdechets.fr)  
Privilégiez la réparation ou le don de votre appareil !

**ru** **Schneider Electric SE**

Информацию о дате изготовления и стране происхождения можно найти на этикетке упаковки. Дополнительную информацию о продукте и его переработке можно найти на веб-сайте Schneider-Electric.

Назначение - для бытового применения.  
Дата изготовления: смотрите на общей упаковке: год/неделя/день недели.  
Страна-изготовитель: Германия  
Срок хранения: 3 года.  
Гарантийный срок: 18 месяцев.  
Условия хранения, транспортирования и эксплуатации – при температуре от 0 °С до +40 °С и относительной влажности 60%.  
Реализация осуществляется в соответствии с законодательством страны поставки.  
Порядок утилизации – не подлежит утилизации в качестве бытовых отходов, для утилизации передать в специализированное предприятие для переработки вторичного сырья в соответствии с законодательством.  
При обнаружении неисправности во время гарантийного срока и после его окончания обращаться в региональный Центр Поддержки Клиентов Schneider Electric.  
Уполномоченное изготовителем лицо: ТОО «Шнейдер Электрик» 050010, Республика Казахстан, г. Алматы, пр. Достык, 38, 5 этаж.  
Тел. +7 (727) 357 23 57  
e-mail: [ccc.kz@se.com](mailto:ccc.kz@se.com)

**kk** **Schneider Electric SE**

Өндірілген күні мен шыққан елі туралы ақпаратты қаптамадағы жапсырмадан табуға болады. Өнім мен қайта өңдеу туралы қосымша ақпаратты «Schneider-Electric» компаниясының веб-сайтынан таба аласыз.

Дайындалған мерзімі: жалпы орамдағы мерзімді қараңыз: жыл/апта/аптаның күні  
Жасалған: Германия  
Сақтау мерзімі: 3 года  
Кепілдік мерзімі: 18 ай  
Сақтау, тасымалдау және пайдалану шарттары – 0 °С -тен +40 °С дейінгі температура және 60% салыстырмалы ылғалдылық жағдайында.  
Өткізу жеткізетін елдің заңнамасына сәйкес жүзеге асырылады  
Көдеге жарату тәртібі – тұрмыстық қалдықтар ретінде көдеге жаратуға жатпайды, көдеге жарату үшін заңнамаға сәйкес қайталама шикізатты өңдейтін мамандандырылған кәсіпорынға тапсыру қажет.  
Кепілдік мерзімі барысында және ол аяқталғаннан кейін ақау анықталған жағдайда, Schneider Electric Аймақтық тұтынушыларды қолдау орталығына жүріну керек  
Импорттаушы/шағым қабылдаушы тарап: «Шнейдер Электрик» ЖШС,  
050010, Қазақстан Республикасы,  
Алматы қ-сы, Достық даңғ. 38,  
5 қабат.  
Тел: +7 (727) 357 27 57  
e-mail: [ccc.kz@se.com](mailto:ccc.kz@se.com)