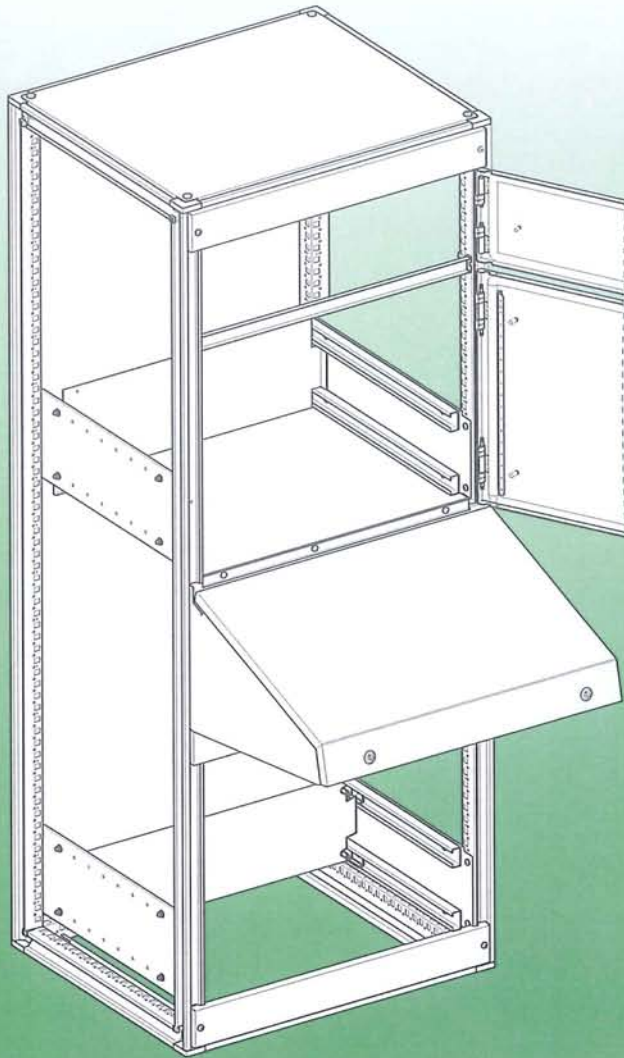

















Compartmentalised Enclosure

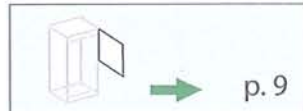
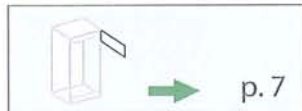
Cellule Compartimentée

Armario Compartimentado

7313220001



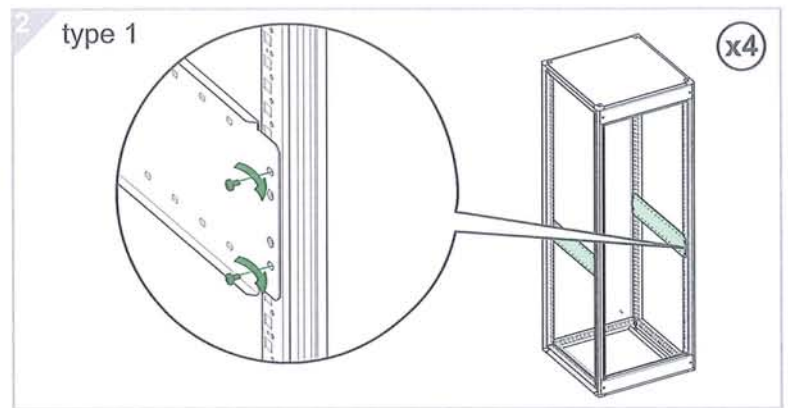
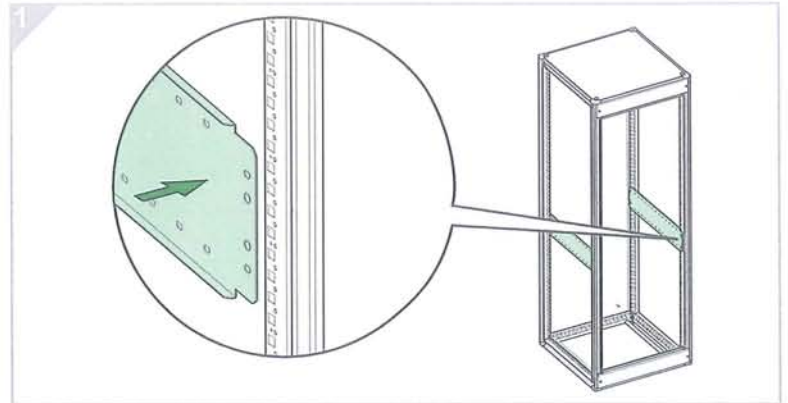
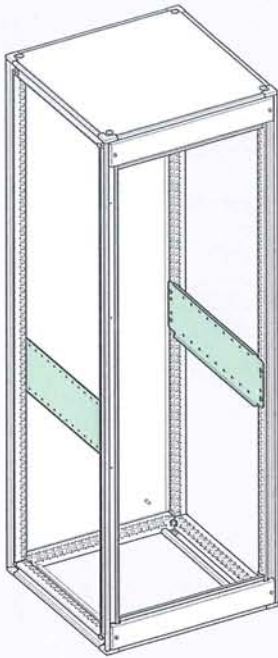
 <b>type 1</b> M6 / T30 3 Nm 26.55 lb-in	 <b>type 2</b> M6 / T35 3 Nm 26.55 lb-in	 <b>type 3</b> M6 3 Nm 26.55 lb-in	 <b>type 4</b> M6 3 Nm 26.55 lb-in	 <b>type 5</b> M6 / T30 3 Nm 26.55 lb-in
 <b>type 6</b> diam. 6.4	 <b>type 7</b> M6 3 Nm 26.55 lb-in	 <b>type 8</b> M4.2 3 Nm 26.55 lb-in	 <b>type 9</b> M8 3 Nm 26.55 lb-in	 <b>type 10</b> M6 3 Nm 26.55 lb-in
 <b>type 11</b> M6 3 Nm 26.55 lb-in	 <b>type 12</b> M8 3 Nm 26.55 lb-in	 <b>type 13</b> diam. 8.2	 <b>type 14</b> M8 3 Nm 26.55 lb-in	 <b>type 15</b> M 8





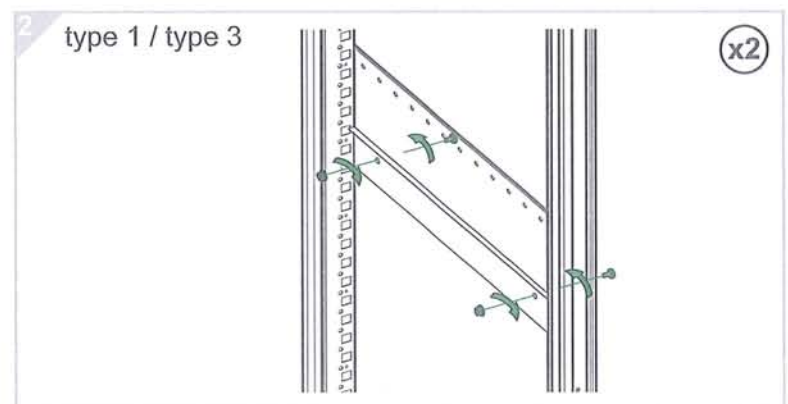
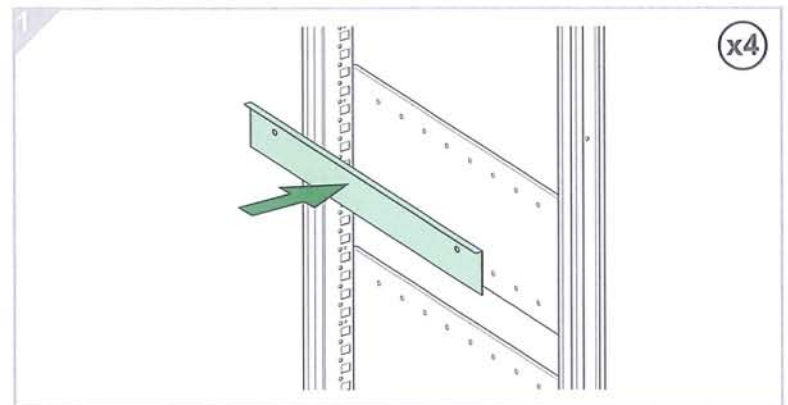
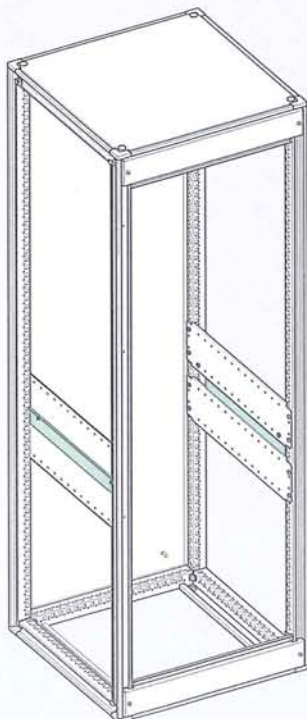
**A**

NSYMSC26  
NSYMSC28  
NSYMSC46  
NSYMSC48

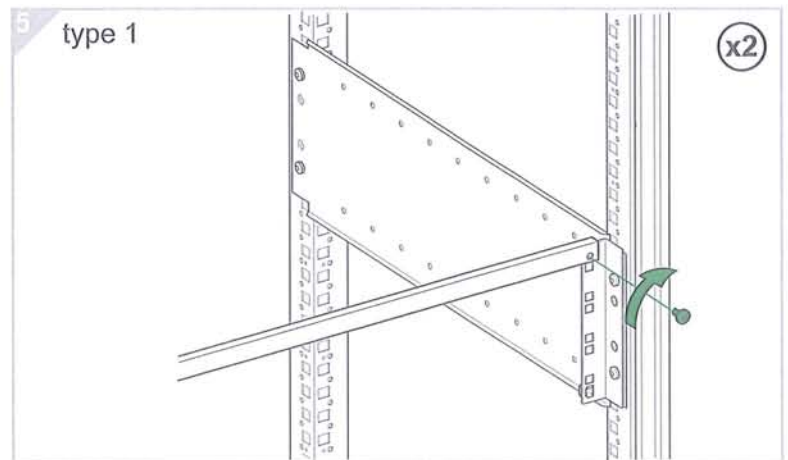
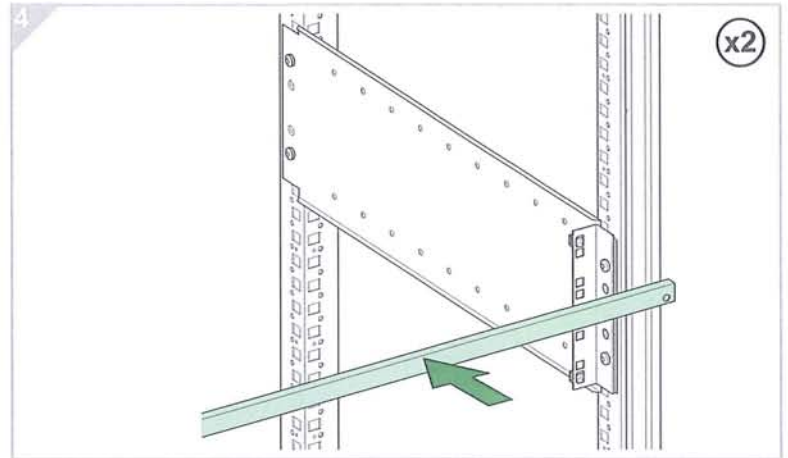
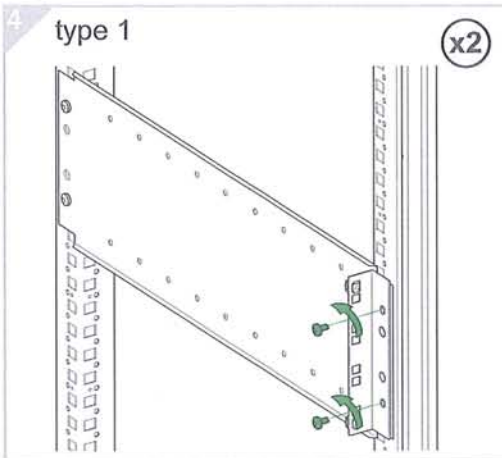
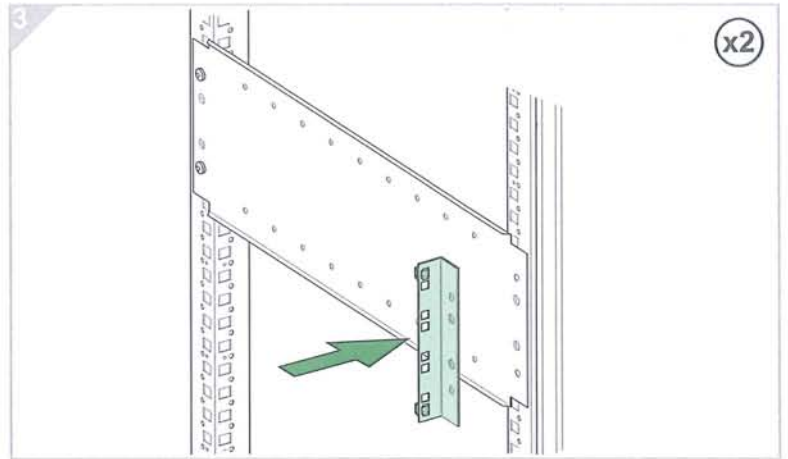
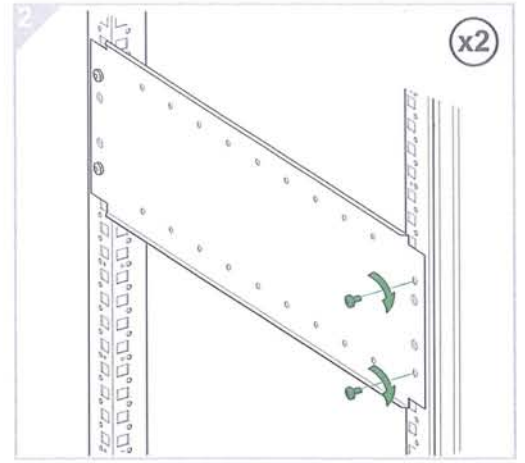
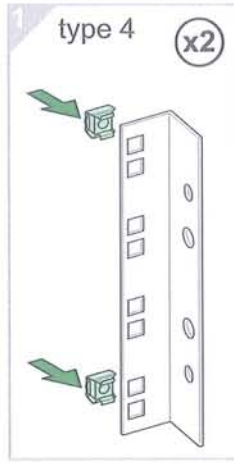
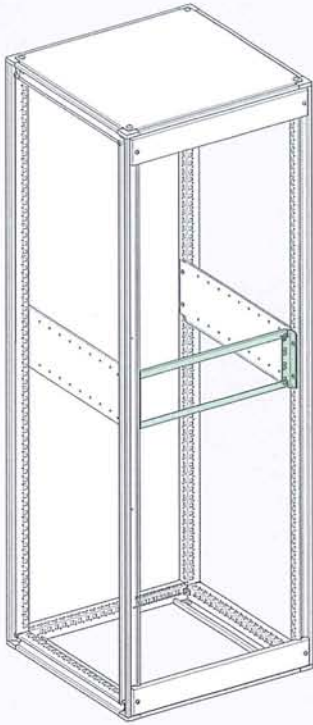


**B**

NSYCMOD6  
NSYCMOD8

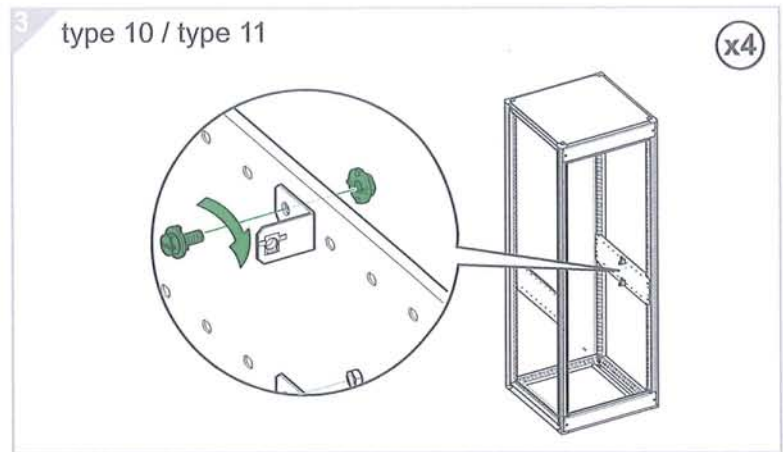
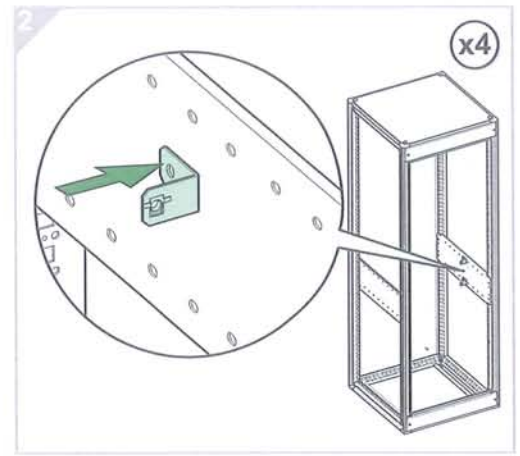
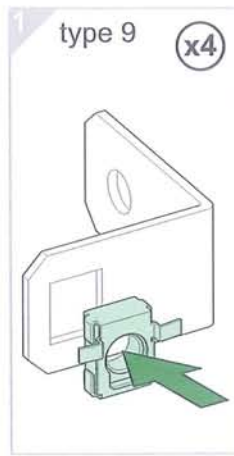
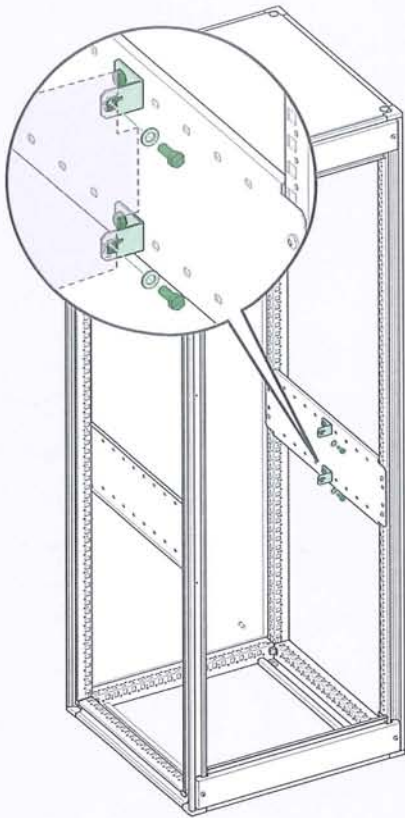


- B** NSYCRCKP3    NSYCRCKP16  
 NSYCRCKP7    NSYCRCKP21  
 NSYCRCKP12   NSYCRCKP25



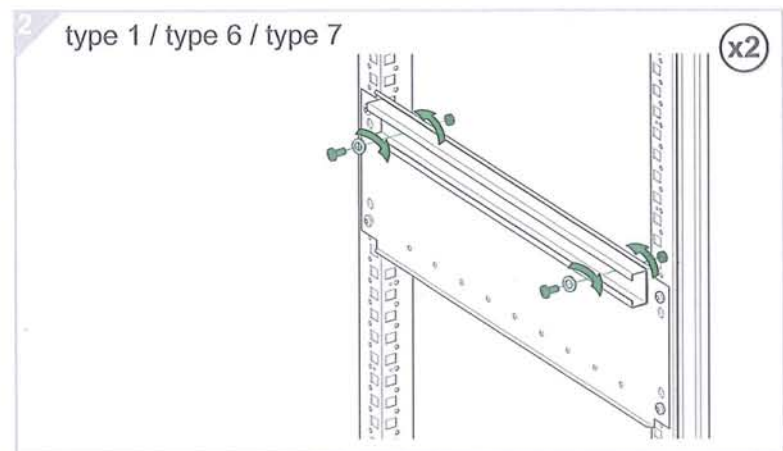
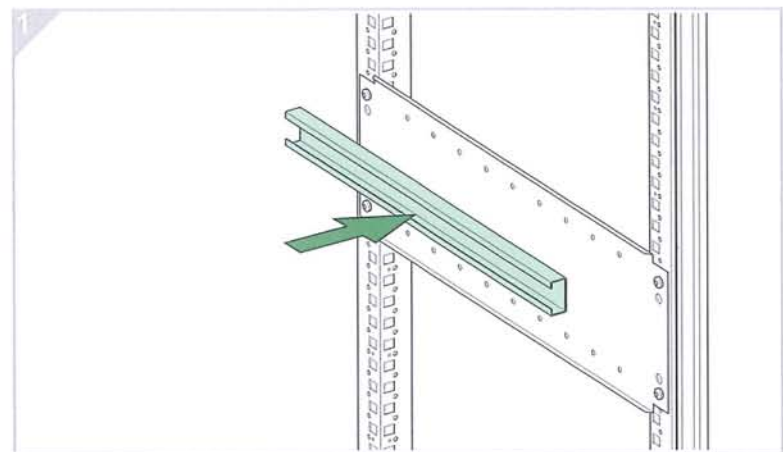
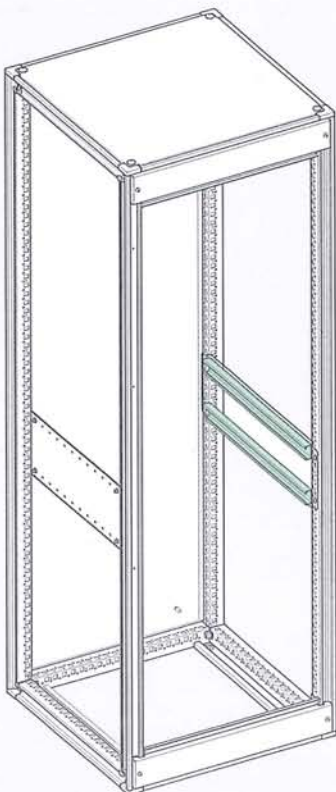
**B**

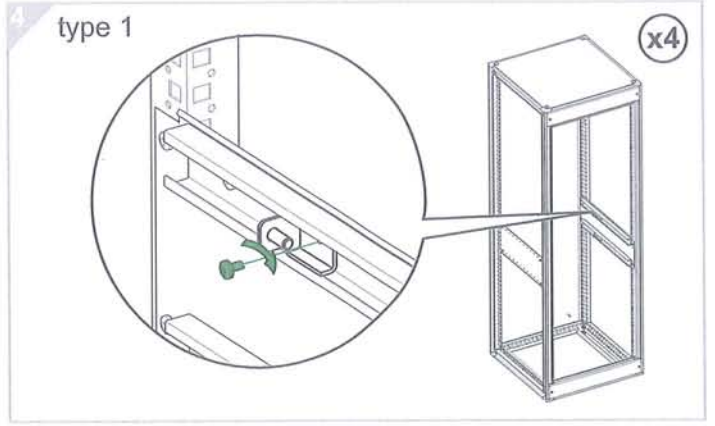
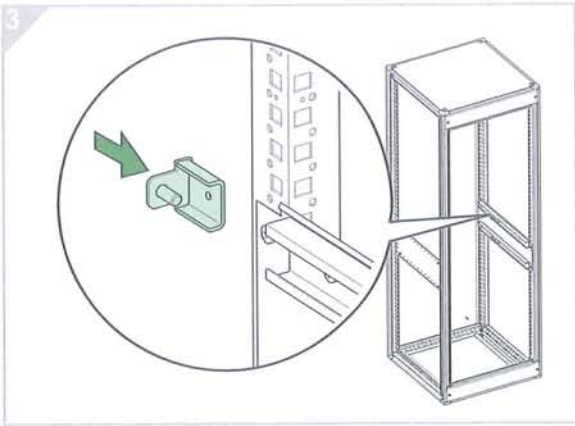
NSYCFIX



**B**

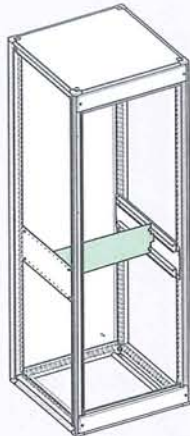
NSYCFIX6  
NSYCFIX8



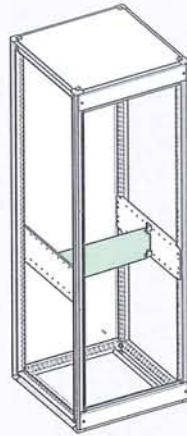


**C**

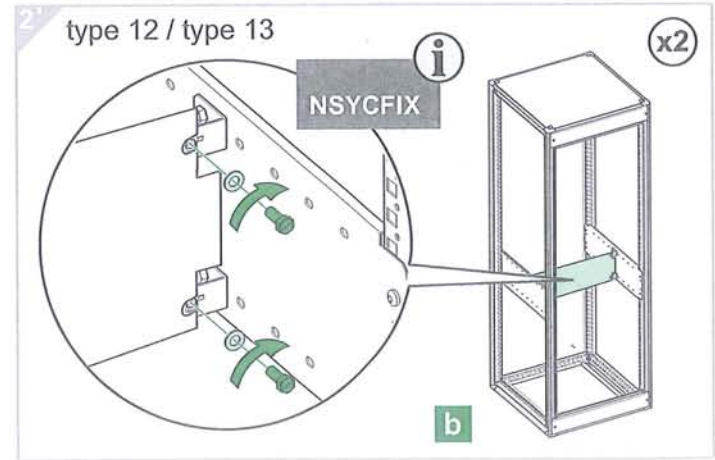
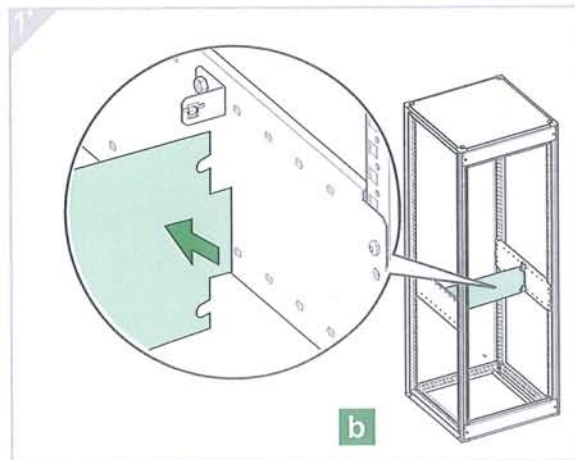
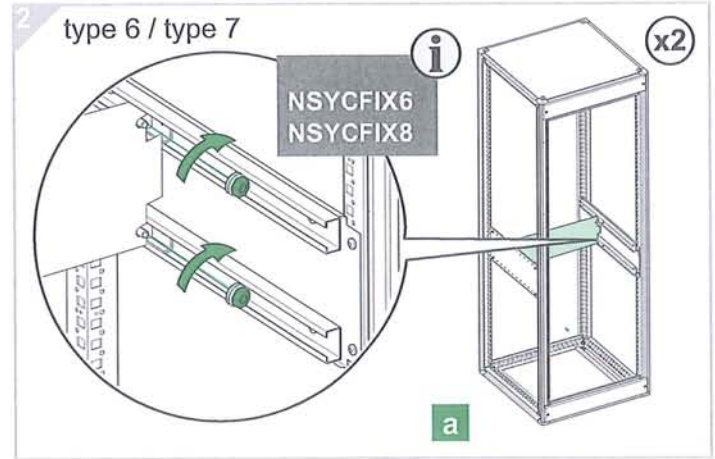
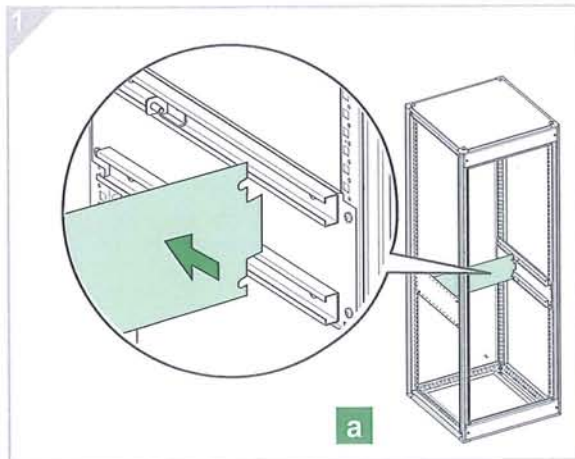
**a**



**b**



- |         |          |
|---------|----------|
| NSYMP26 | NSYMP66  |
| NSYMP28 | NSYMP68  |
| NSYMP46 | NSYMP86  |
| NSYMP48 | NSYMP88  |
|         | NSYMP106 |
|         | NSYMP108 |



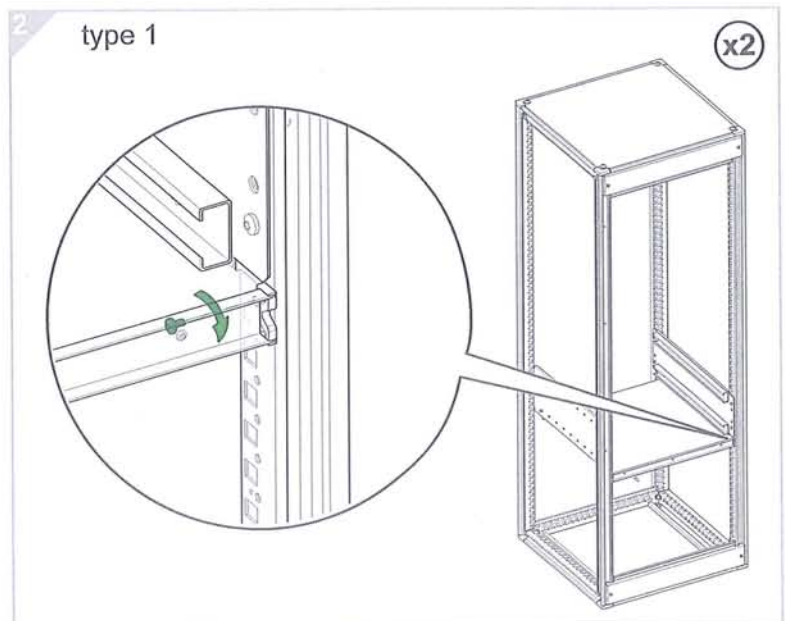
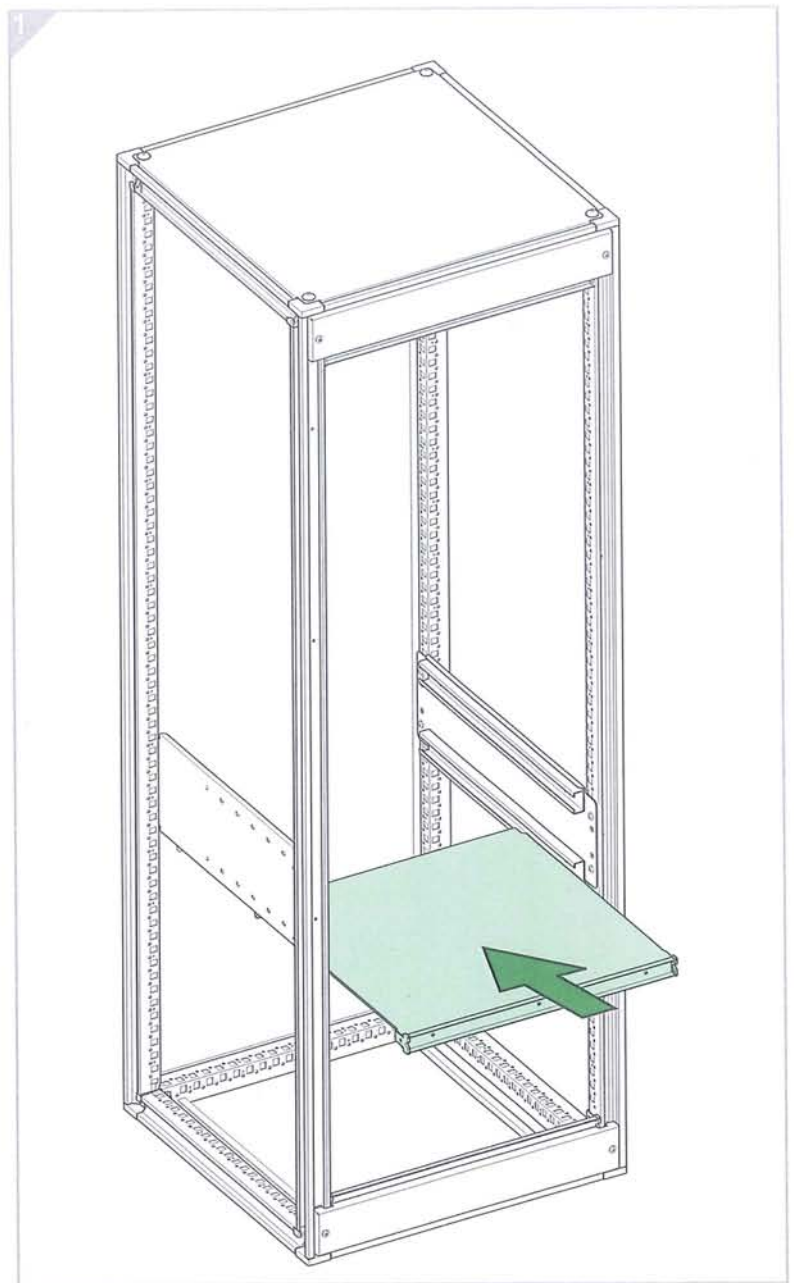
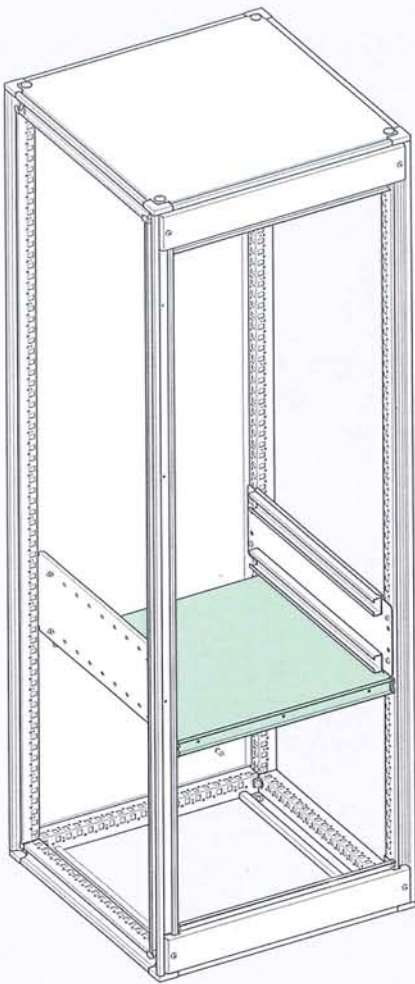
C

NSYSTR64

NSYSTR65

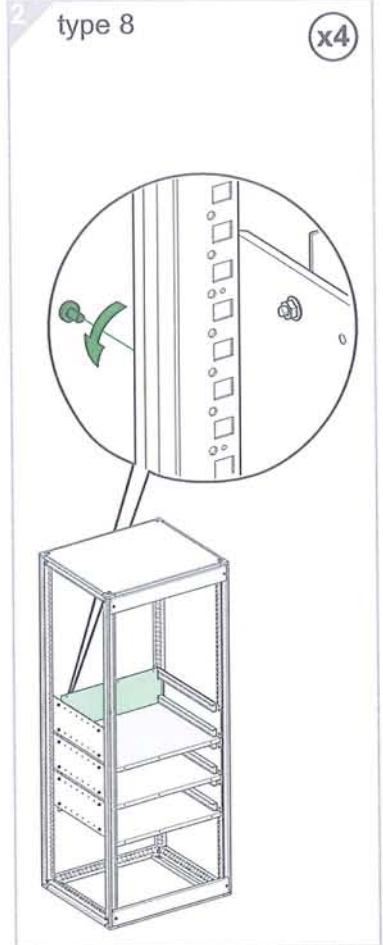
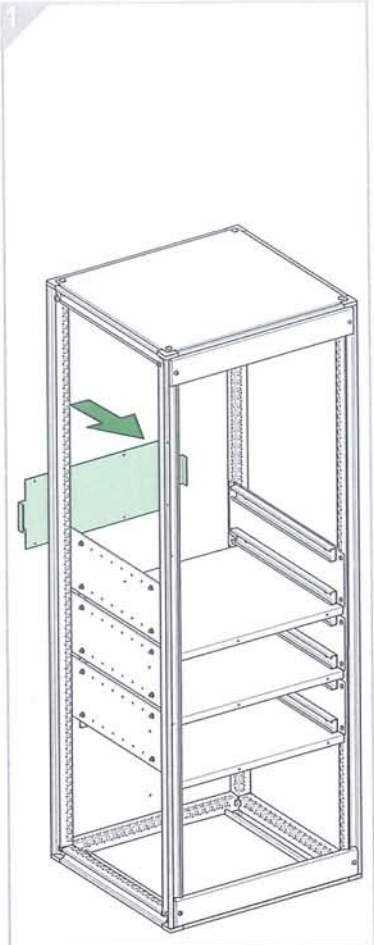
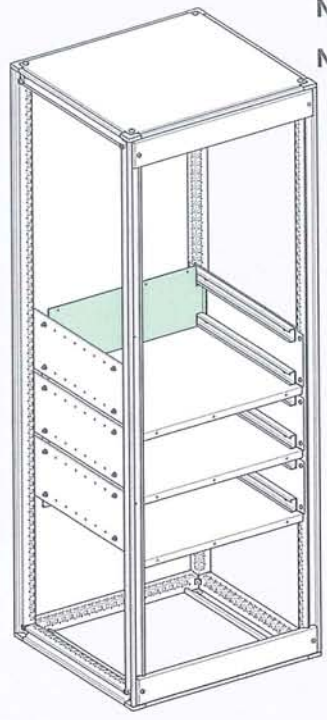
NSYSTR84

NSYSTR85



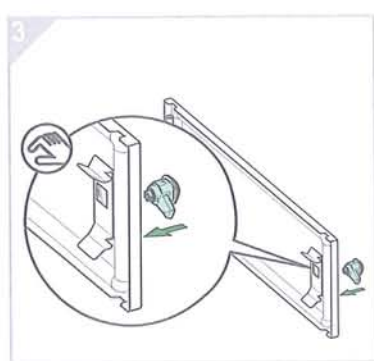
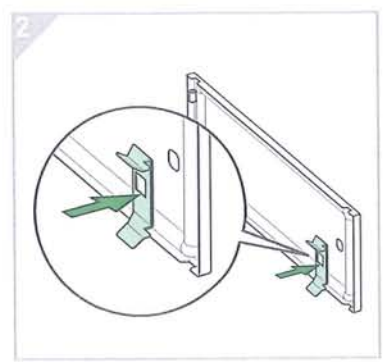
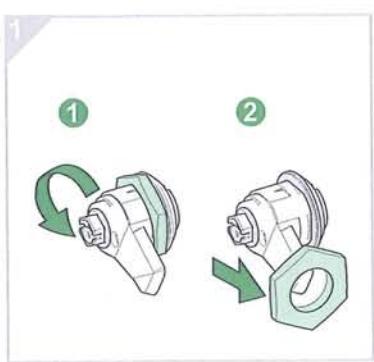
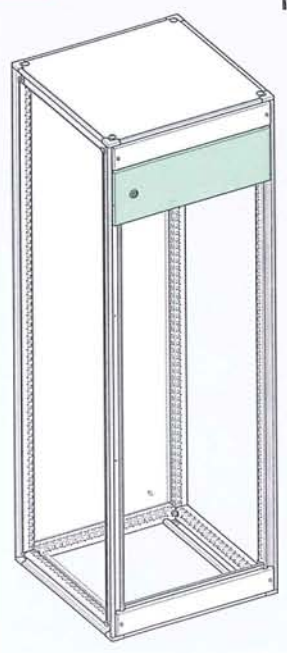
**D**

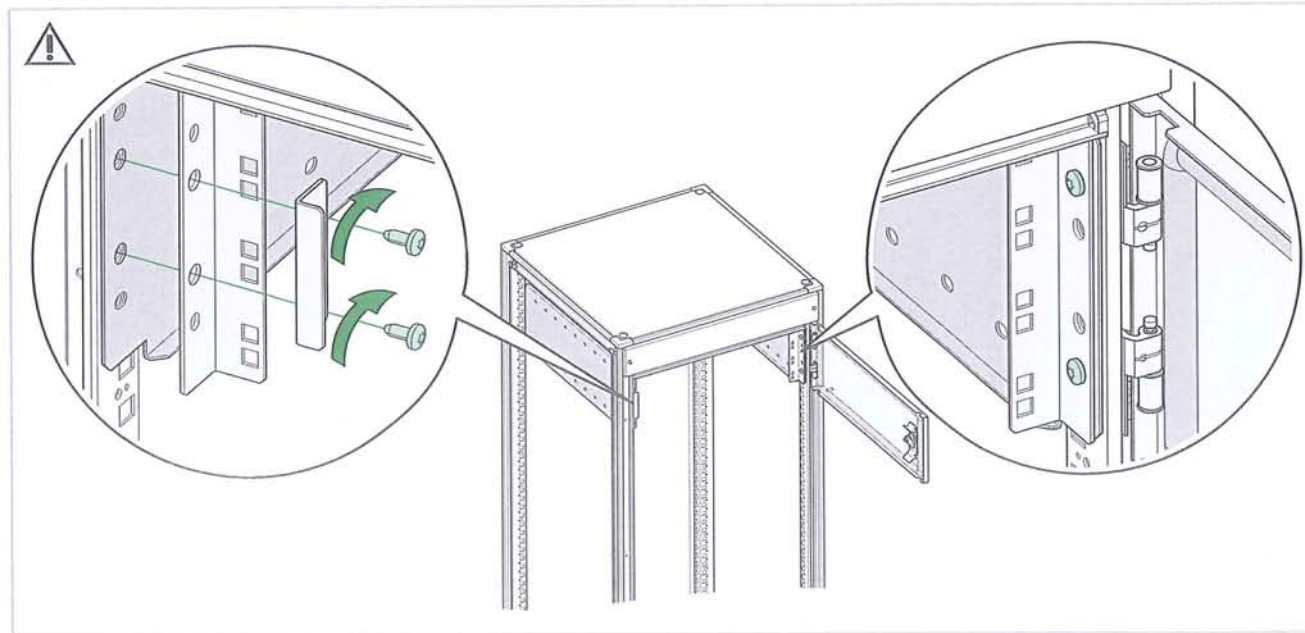
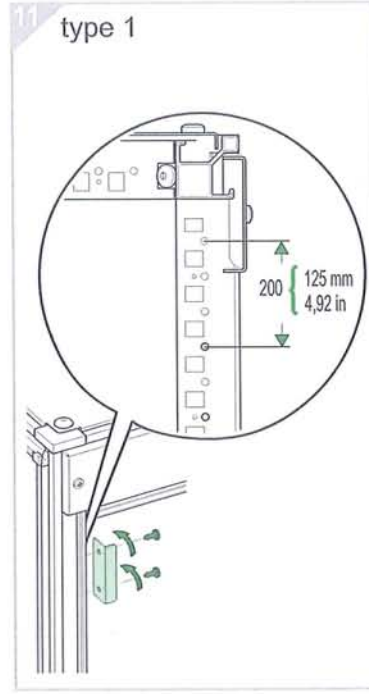
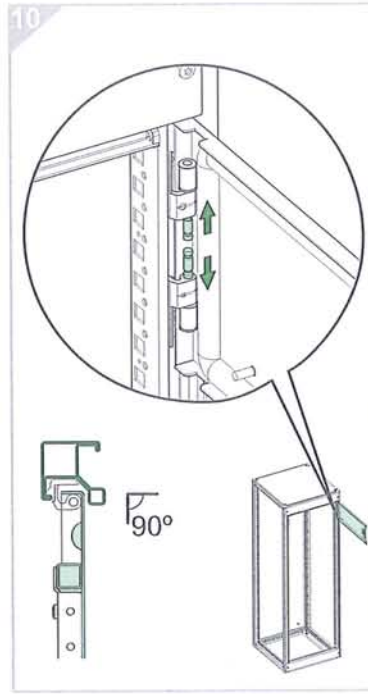
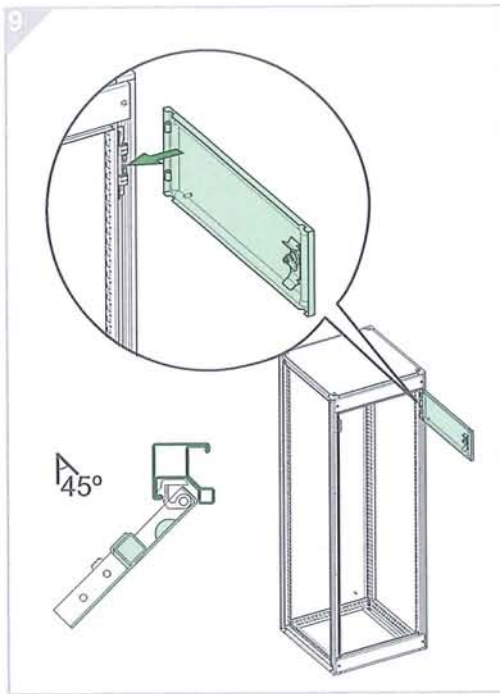
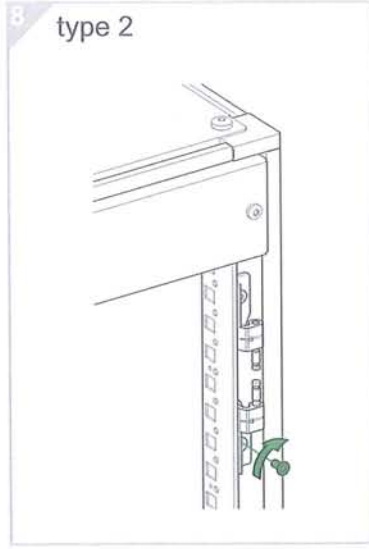
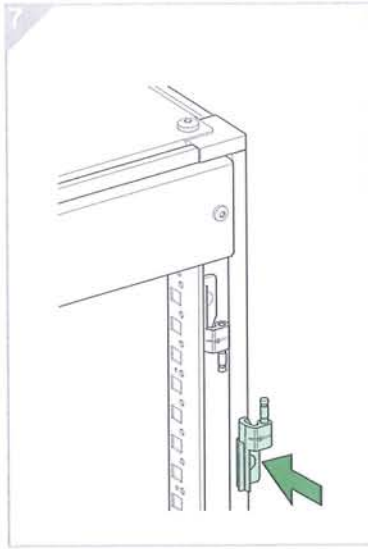
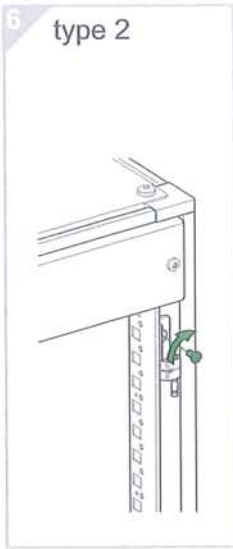
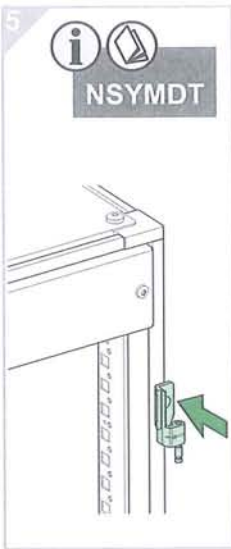
- NSYMBC26    NSYMBC66
- NSYMBC28    NSYMBC68
- NSYMBC46    NSYMBC86
- NSYMBC48    NSYMBC88
- NSYMBC106
- NSYMBC108



**A**

- NSYMPD26 / \*T
- NSYMPD28 / \*T

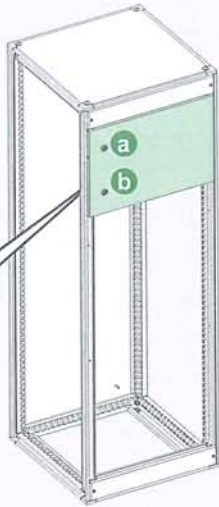
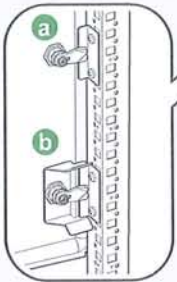






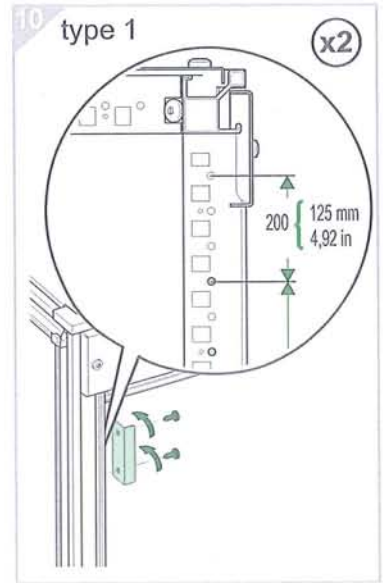
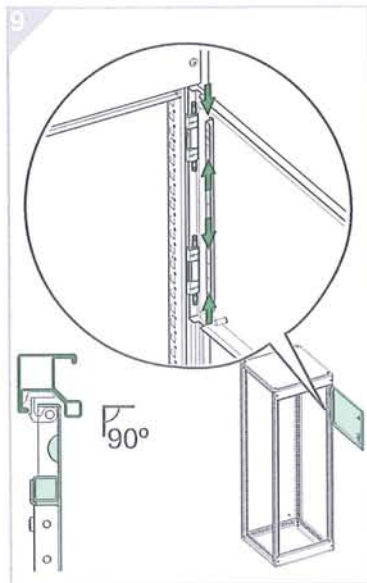
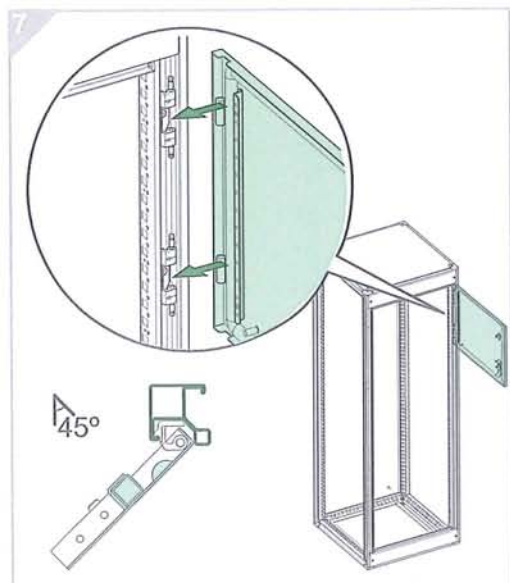
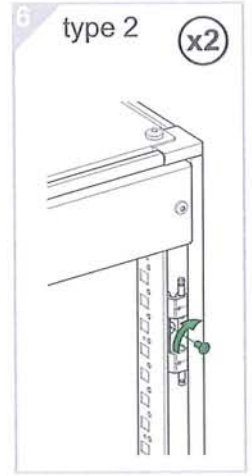
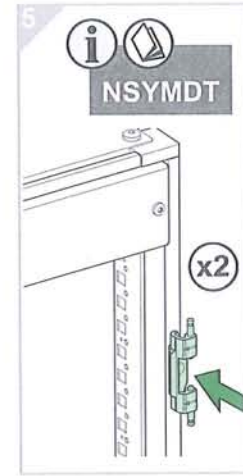
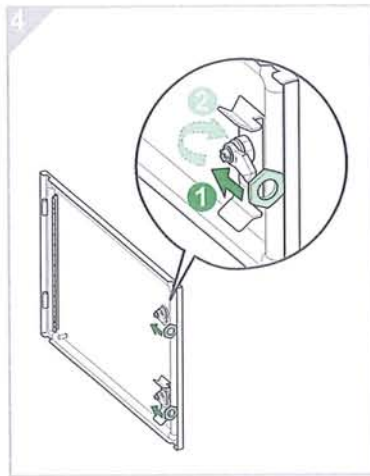
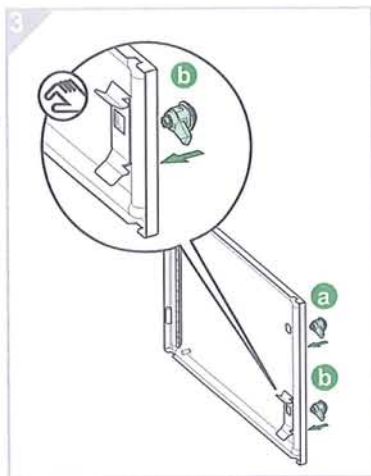
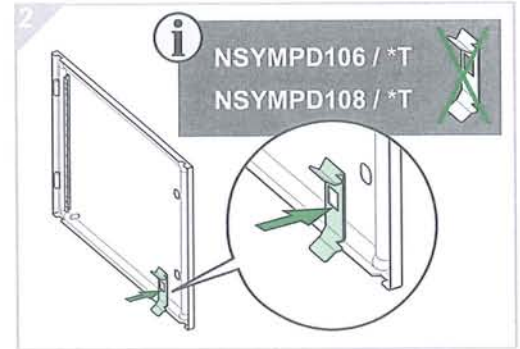
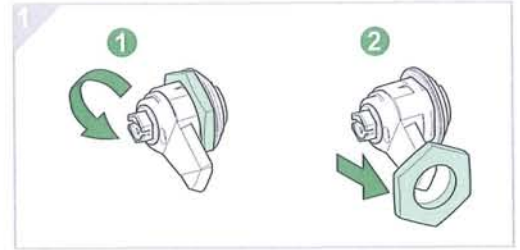


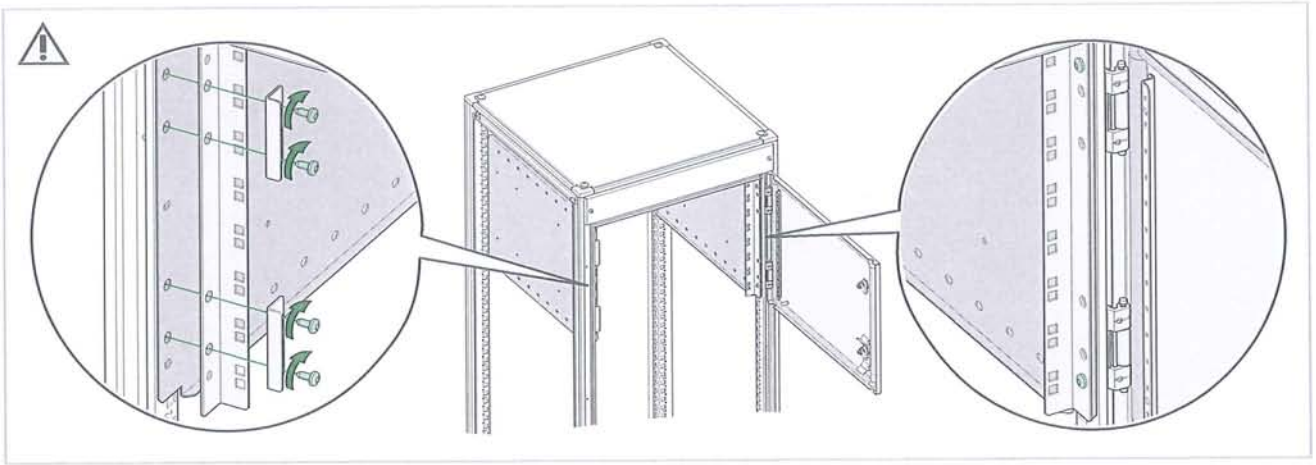
**A**



NSYMPD46 / \*T  
 NSYMPD66 / \*T  
 NSYMPD86 / \*T  
 NSYMPD106 / \*T

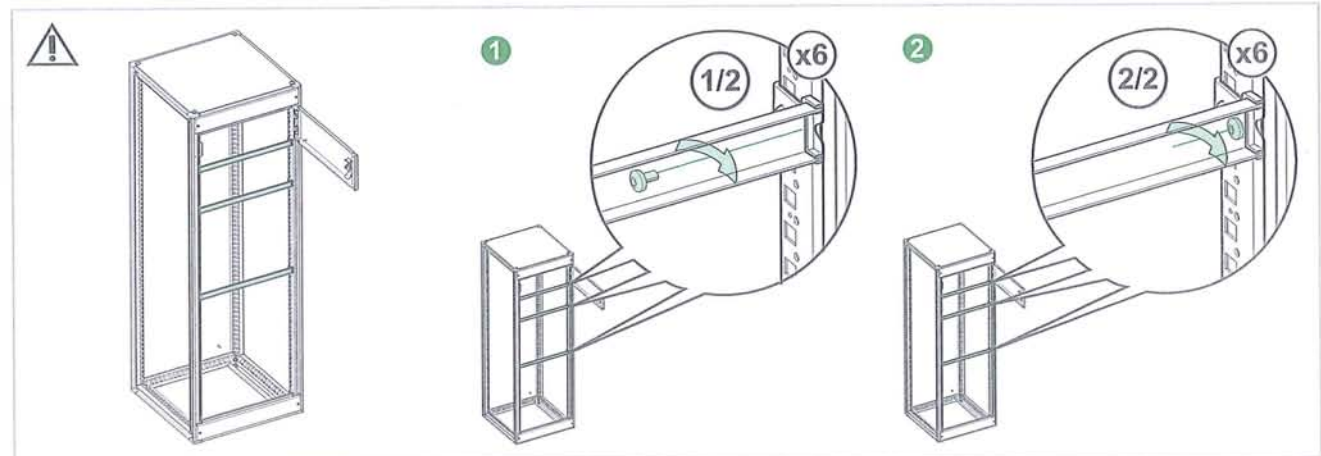
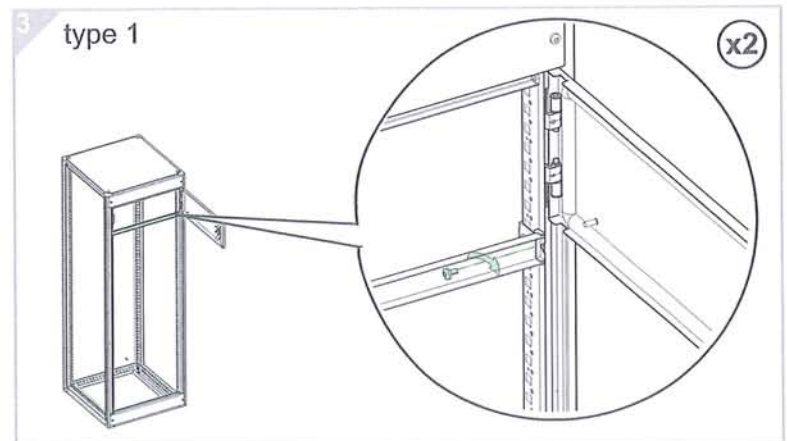
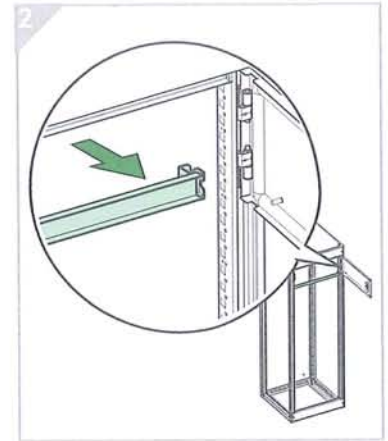
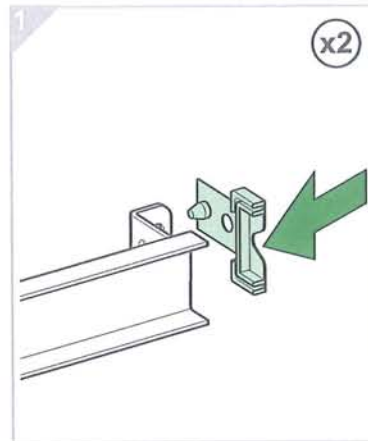
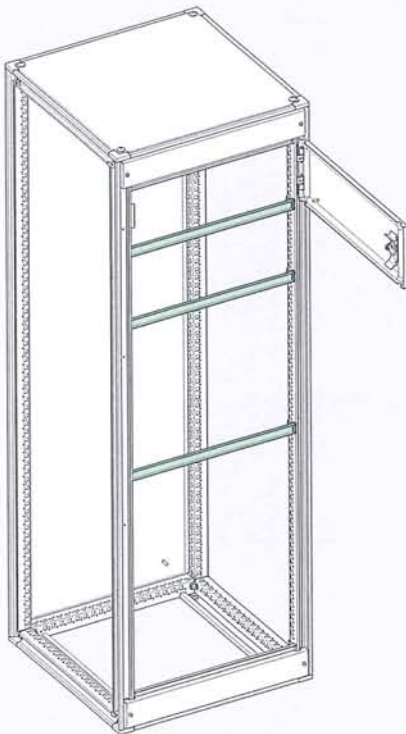
NSYMPD48 / \*T  
 NSYMPD68 / \*T  
 NSYMPD88 / \*T  
 NSYMPD108 / \*T





**B**

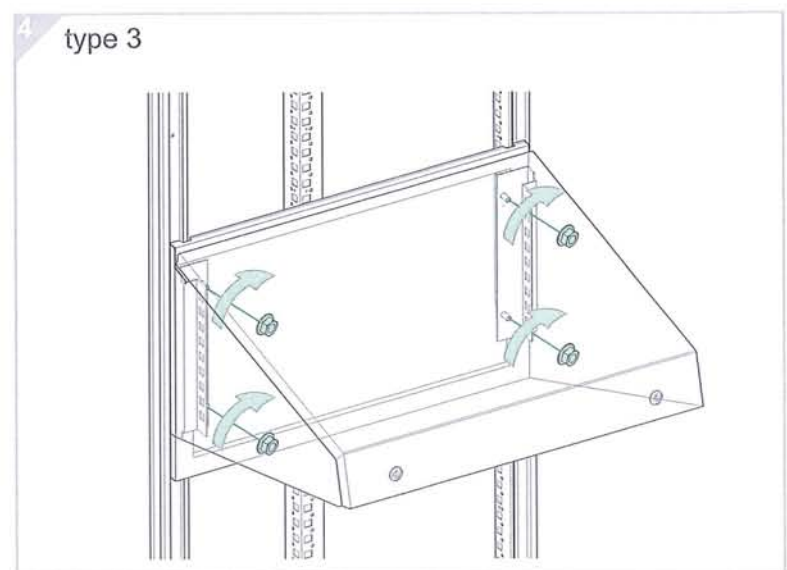
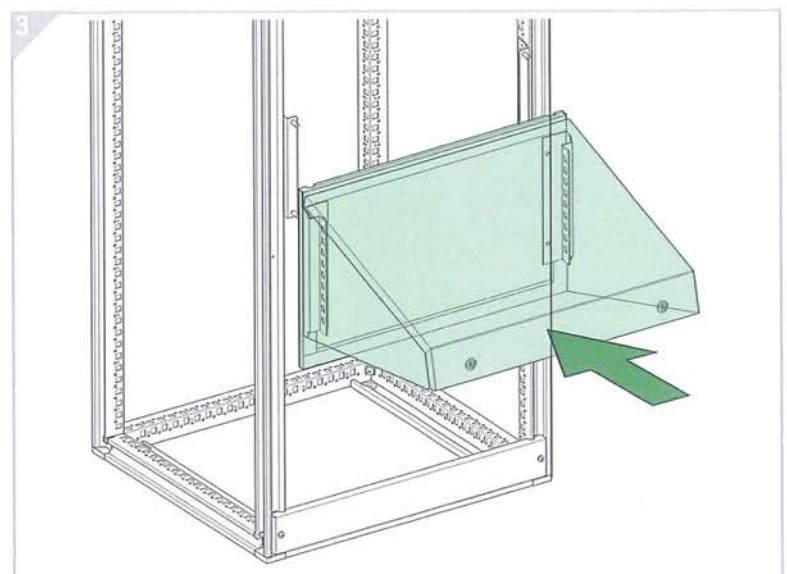
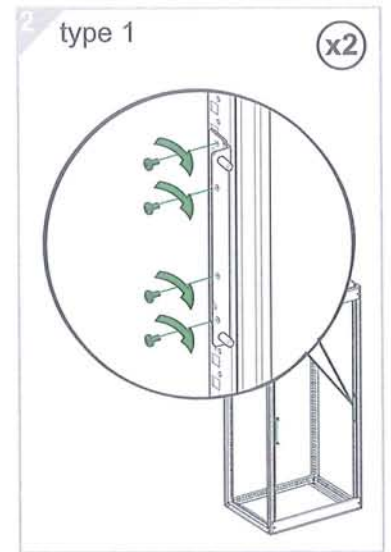
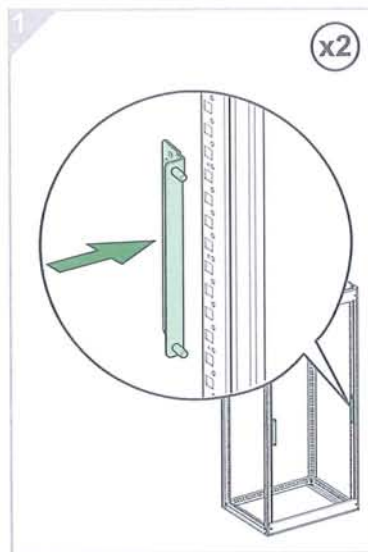
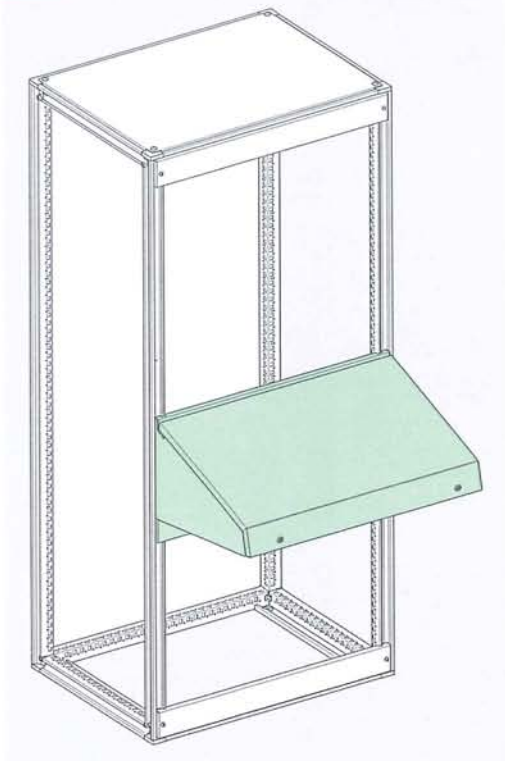
NSYMIC6  
NSYMIC8





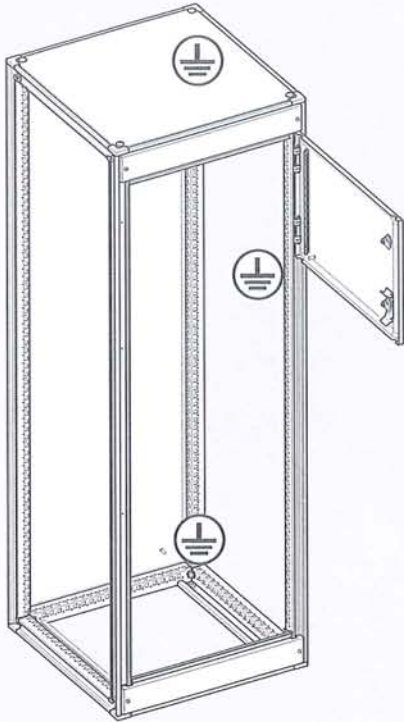
**A**

NSYMCOD264  
NSYMCOD284

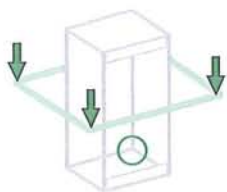
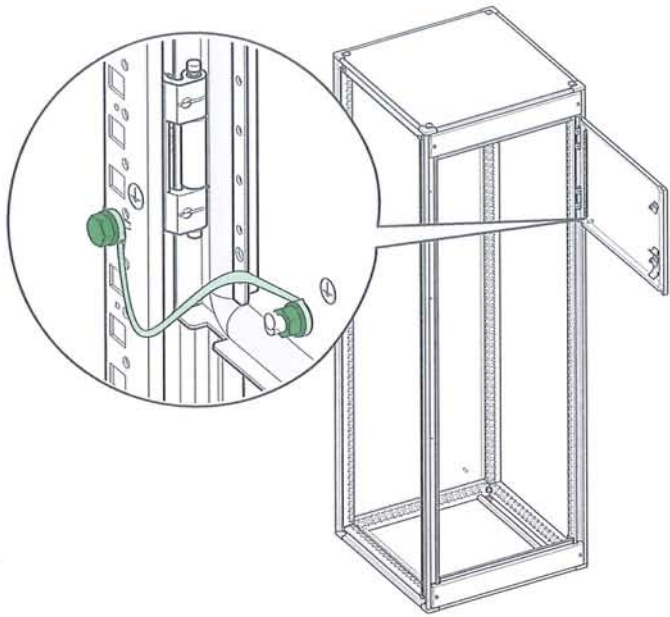




**A**



type 14 / type 15  
type 9 / type 12 / type 15



type 14 / type 15  
type 9 / type 12 / type 15

