

## Fiche produit

### Caractéristiques

# 9001K3L7GH13

Harmony 9001K - bouton-pous. lum.- vert - Ø30 - à imp. affleurant - 230V - 1OF



### Principales

Gamme de produits	Harmony 9001K
Fonction produit	Bouton-poussoir lumineux
Nom de l'appareil	9001K
Type d'unité de commande	Rappel à ressort
Profil de l'unité de commande	Vert affleurant, non marqué
Info supplémentaire de l'unité de commande	Garde de protection métallique étendu

### Complémentaires

Matériau de la collerette	Métal plaqué chrome
Diamètre de fixation	30 mm
Forme de la tête de l'unité de signalisation	Octogonal
Source lumineuse	incandescent
Source lumineuse	Incandescent
Culot de lampe	BA 9s
Alimentation du bloc lumineux	Via transformateur incorporé 6 V
[Us] tension d'alimentation	220...240 V CA
Description des contacts	1&nbsp;F/O
Raccordement	Borniers à vis-étrier 1 x 0,22 à 2 x 1,5 mm <sup>2</sup> se conformer à IEC 60947-1
Couple de serrage	0,8 N.m se conformer à IEC 60947-1
Forme de la tête de vis	À encoche transversale
Endurance mécanique	5000000 cycle
Position de montage	Toutes positions
[Ie] courant assigné d'emploi	3 A à 240 V, AC-15, A600-Q600 se conformer à NEMA
[Ui] tension d'isolement	250 V (degré de pollution 3) se conformer à IEC 60947-1
[Uimp] tension assignée de tenue aux chocs	2,5 kV se conformer à IEC 60947-1
Matériau des contacts	Contacts alliage d'argent
Fonctionnement des contacts	Standard
Ouverture positive	Sans
Protection contre les courts-circuits	10 A cartouche fusible se conformer à IEC 60947-5-1
[Ith] courant thermique conventionnel	10 A
[Icm] pouvoir assigné de fermeture en court-circuit	12 KA à 600 V AC-15, 7200 VA 15 KA à 480 V AC-15, 7200 VA 30 KA à 240 V AC-15, 7200 VA 60 kA à 120 V AC-15, 7200 VA
Pouvoir assigné de coupure	1,2 KA à 600 V AC-15, 720 VA 1,5 KA à 480 V AC-15, 720 VA 3 KA à 240 V AC-15, 720 VA 6 KA à 120 V AC-15, 720 VA 0,1 KA à 600 V DC-13 0,27 KA à 250 V DC-13 0,55 kA à 125 V DC-13
Largeur hors tout CAO	54 mm

Hauteur hors tout CAO	42 mm
Profondeur hors tout CAO	106 mm
Description des bornes ISO n°1	(13-14-11-12)OF
Poids du produit	0,25 kg
Présentation du produit	Produit complet

## Environnement

Normes	EN/IEC 60947-5-1 CSA C22.2 No 14 EN/IEC 60947-1 JIS C 4520 JIS C 852 UL 508 EN/IEC 60947-5-4
Certifications du produit	UL 508 NEMA
Traitement de protection	TC
Température ambiante de stockage	-40...70 °C
Température ambiante de fonctionnement	-25...70 °C
Tenue aux vibrations	7 gn (f= 2...500 Hz) se conformer à CEI 60068-2-6
Tenue aux chocs mécaniques	50 gn se conformer à CEI 60068-2-27
Catégorie de surtension	Classe II se conformer à IEC 61140
Degré de protection IP	IP66 se conformer à CEI 60529
Tenue à l'environnement NEMA	NEMA 1 NEMA 12 NEMA 13 NEMA 2 NEMA 3 NEMA 3R NEMA 4

## Emballage

Type d'emballage 1	PCE
Nombre d'unité par paquet	1
Poids de l'emballage (Kg)	226,796 g
Hauteur de l'emballage 1	5,999 cm
Largeur de l'emballage 1	5,001 cm
Longueur de l'emballage 1	11,3 cm

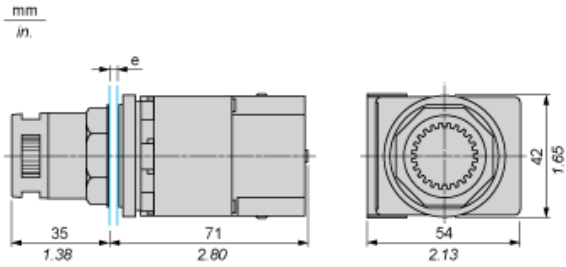
## Durabilité de l'offre

Statut environnemental de l'offre	Produit Green Premium
Régulation REACH	<a href="#">Déclaration REACH</a>
Directive RoHS UE	Conformité pro-active (Produit en dehors du scope légal RoHS UE) <a href="#">Déclaration RoHS UE</a>
Sans mercure	Oui
Information sur les exemptions RoHS	<a href="#">Oui</a>
Régulation RoHS Chine	<a href="#">Déclaration RoHS Pour La Chine</a>
Profil environnemental	<a href="#">Profil Environnemental Du Produit</a>
DEEE	Sur le marché de l'Union Européenne, le produit doit être mis au rebut selon un protocole spécifique de collecte des déchets et ne jamais être jeté dans une poubelle d'ordures ménagères.

## Garantie contractuelle

Garantie	18 mois
----------	---------

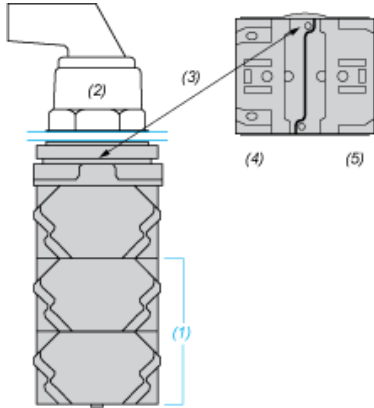
Dimensions



e panel thickness: 1 to 6 mm / 0.04 to 0.24 in.

Contact Block Mounting Position

Top and Rear views



- (1) It is possible to mount up to 3 levels of contacts blocks (maximum of 6 contacts blocks)
- (2) Operator
- (3) Locating notch
- (4) Side 1
- (5) Side 2

Panel Cut-Out

Clearance



Legend plate	a min.		b min.	
	mm	in.	mm	in.
9001KN2••	57.2	2.25	44.5	1.75
9001KN3••	57.2	2.25	50.8	2.00

Individual Cut-outs Details

2 alternatives

