

# Fiche produit

## Caractéristiques

# 9001KA1

Harmony 9001K - bloc contact pour bouton - Ø30 - 1OF bornes protégées



### Principales

Gamme de produit	Harmony 9001K Harmony 9001SK
Type de produit ou équipement	Bloc de contacts
Nom de l'appareil	9001K

### Complémentaires

Poids du produit	0,027 kg
Description des contacts	1&nbsp;F/O
Fonctionnement des contacts	Positive opening
Ouverture positive	Sans
Mode de raccordement	Borniers à vis-étrier, 1 x 0,22 à 2 x 2,5 mm <sup>2</sup> se conformer à CEI 60947-1
Couple de serrage	0,8 N.m se conformer à CEI 60947-1
Forme de la tête de vis	À encoche transversale
Matière des contacts	Contacts alliage d'argent
Protection contre les courts-circuits	10 A cartouche fusible se conformer à CEI 60947-5-1
[Ith] courant thermique conventionnel	10 A
[Ui] tension d'isolement	250 V (degré de pollution 3) se conformer à CEI 60947-1
[Uimp] tension assignée de tenue aux chocs	2,5 kV se conformer à CEI 60947-1
[Ie] courant assigné d'emploi	3 A à 240 V, AC-15, A600-Q600 se conformer à NEMA 0,55 A à 125 V, DC-13, A600-Q600 se conformer à NEMA
[Icm] pouvoir assigné de fermeture en court-circuit	12 KA à 600 V AC-15, 7200 VA 15 KA à 480 V AC-15, 7200 VA 30 KA à 240 V AC-15, 7200 VA 60 KA à 120 V AC-15, 7200 VA 0,1 KA à 600 V DC-13, 7200 VA 0,27 KA à 250 V DC-13, 7200 VA 0,55 kA à 125 V DC-13
Pouvoir assigné de coupure	3 KA à 240 V AC-15, 720 VA 6 KA à 120 V AC-15, 720 VA 1,2 KA à 600 V AC-15, 720 VA 1,5 KA à 480 V AC-15, 720 VA 0,1 KA à 600 V DC-13 0,27 KA à 250 V DC-13 0,55 kA à 125 V DC-13
Tension de service (Us)	0...600 V
Raccordement	Borniers à vis-étrier

Le présent document comprend des descriptions générales et/ou des caractéristiques techniques générales sur la performance des produits auxquels il se réfère. Le présent document ne peut être utilisé pour déterminer l'aptitude ou la fiabilité de ces produits pour des applications utilisateur spécifiques et n'est pas destiné à se substituer à cette détermination. Il appartient à chaque utilisateur ou intégrateur de réaliser, sous sa propre responsabilité, l'analyse de risques complète et appropriée, d'évaluer et tester les produits dans le contexte de leur application ou utilisation spécifique. Ni la société Schneider Electric Industries SAS, ni aucune de ses filiales ou sociétés associées dans lesquelles elle détient une participation, ne peut être tenue pour responsable de la mauvaise utilisation de l'information contenue dans le présent document.

## Environnement

Traitement de protection	TC
Température ambiante de stockage	-40...70 °C
Température ambiante de fonctionnement	-25...70 °C
Classe de protection contre les chocs électriques	Classe II se conformer à CEI 61140
Degré de protection IP	IP20 se conformer à CEI 60529
Normes	EN/CEI 60947-5-1 JIS C 4520 UL 508 EN/CEI 60947-1 JIS C 852 CSA C22.2 No 14 EN/CEI 60947-5-4
Certifications du produit	NEMA UL 508
Tenue aux vibrations	7 gn (f= 2...500 Hz) se conformer à CEI 60068-2-6
Tenue aux chocs mécaniques	50 gn se conformer à CEI 60068-2-27

## Emballage

Type d'emballage 1	PCE
Nb produits dans l'emballage 1	1
Hauteur de l'emballage 1	2,500 cm
Largeur de l'emballage 1	3,000 cm
Longueur de l'emballage 1	4,000 cm
Poids de l'emballage 1	29,000 g
Type d'emballage 2	S01
Nb produits dans l'emballage 2	100
Hauteur de l'emballage 2	15,000 cm
Largeur de l'emballage 2	15,000 cm
Longueur de l'emballage 2	40,000 cm
Poids de l'emballage 2	3,040 kg

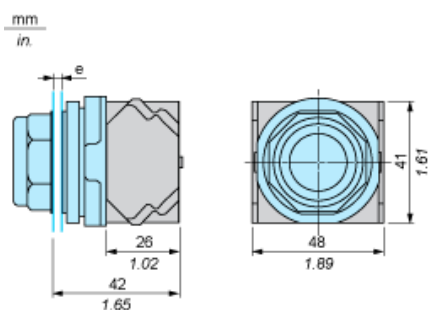
## Durabilité de l'offre

Statut environnemental de l'offre	Produit Green Premium
Régulation REACH	<a href="#">Déclaration REACH</a>
Directive RoHS UE	Conformité pro-active (Produit en dehors du scope légal RoHS UE) <a href="#">Déclaration RoHS UE</a>
Sans mercure	Oui
Régulation RoHS Chine	<a href="#">Déclaration RoHS Pour La Chine</a>
Information sur les exemptions RoHS	<a href="#">Oui</a>
Profil environnemental	<a href="#">Profil Environnemental Du Produit</a>
DEEE	Sur le marché de l'Union Européenne, le produit doit être mis au rebut selon un protocole spécifique de collecte des déchets et ne jamais être jeté dans une poubelle d'ordures ménagères.

## Garantie contractuelle

Garantie	18 mois
----------	---------

Dimensions



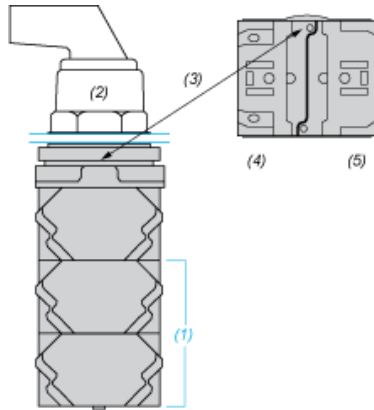
e épaisseur du panneau : 1 à 6 mm (0.04 à 0.24 po.)

---

Position de montage du bloc de contacts

---

Vues du dessus et de l'arrière



- (1) Il est possible de monter jusqu'à 3 niveaux de blocs de contacts (6 blocs maximum)
- (2) Opérateur
- (3) Encoche de position
- (4) Côté 1
- (5) Côté 2