

Fiche produit

Caractéristiques

9001KA4

Harmony 9001K - bloc contact pour bouton - Ø30 - 1OF bornes protégées



Principales

Gamme de produit	Harmony 9001K Harmony 9001SK
Type de produit ou équipement	Bloc de contacts
Nom de l'appareil	9001K

Complémentaires

Description des bornes ISO n°1	(1-2-3-4)OC_OFF
Poids du produit	0,027 kg
Description des contacts	1 "F"
Fonctionnement des contacts	Ouverture avancée
Ouverture positive	Sans
Mode de raccordement	Borniers à vis-étrier, 1 x 0,22 à 2 x 2,5 mm ² se conformer à CEI 60947-1
Couple de serrage	0,8 N.m se conformer à CEI 60947-1
Forme de la tête de vis	À encoche transversale
Matière des contacts	Contacts alliage d'argent
Protection contre les courts-circuits	10 A cartouche fusible se conformer à CEI 60947-5-1
[Ith] courant thermique conventionnel	10 A
[Ui] tension d'isolement	250 V (degré de pollution 3) se conformer à CEI 60947-1
[Uimp] tension assignée de tenue aux chocs	2,5 kV se conformer à CEI 60947-1
[Ie] courant assigné d'emploi	3 A à 240 V, AC-15, A600-Q600 se conformer à NEMA 0,55 A à 125 V, DC-13, A600-Q600 se conformer à NEMA
[Icm] pouvoir assigné de fermeture en court-circuit	12 KA à 600 V AC-15, 7200 VA 15 KA à 480 V AC-15, 7200 VA 30 KA à 240 V AC-15, 7200 VA 60 KA à 120 V AC-15, 7200 VA 0,55 KA à 125 V DC-13 0,1 KA à 600 V DC-13 0,27 KA à 250 V DC-13
Pouvoir assigné de coupure	3 KA à 240 V AC-15, 720 VA 6 KA à 120 V AC-15, 720 VA 1,2 KA à 600 V AC-15, 720 VA 1,5 KA à 480 V AC-15, 720 VA 0,1 KA à 600 V DC-13 0,27 KA à 250 V DC-13 0,55 KA à 125 V DC-13
Tension de service (Us)	0..600 V
Raccordement	Borniers à vis-étrier

Le présent document comprend des descriptions générales et/ou des caractéristiques techniques générales sur la performance des produits auxquels il se réfère. Le présent document ne peut être utilisé pour déterminer l'aptitude ou la fiabilité de ces produits pour des applications utilisateur spécifiques et n'est pas destiné à se substituer à cette détermination. Il appartient à chaque utilisateur ou intégrateur de réaliser, sous sa propre responsabilité, l'analyse de risques complète et appropriée, d'évaluer et tester les produits dans le contexte de leur application ou utilisation spécifique. Ni la société Schneider Electric Industries SAS, ni aucune de ses filiales ou sociétés associées dans lesquelles elle détient une participation, ne peut être tenue pour responsable de la mauvaise utilisation de l'information contenue dans le présent document.

Environnement

Traitement de protection	TC
Température ambiante de stockage	-40...70 °C
Température ambiante de fonctionnement	-25...70 °C
Classe de protection contre les chocs électriques	Classe II se conformer à CEI 61140
Degré de protection IP	IP20 se conformer à CEI 60529
Normes	JIS C 4520 JIS C 852 EN/CEI 60947-5-4 EN/CEI 60947-5-1 EN/CEI 60947-1 UL 508 CSA C22.2 No 14 UL 60947-5-1
Certifications du produit	UL 508 NEMA
Tenue aux vibrations	7 gn (f= 2...500 Hz) se conformer à CEI 60068-2-6
Tenue aux chocs mécaniques	50 gn se conformer à CEI 60068-2-27

Emballage

Type d'emballage 1	PCE
Nb produits dans l'emballage 1	1
Hauteur de l'emballage 1	2,54 cm
Largeur de l'emballage 1	2,54 cm
Longueur de l'emballage 1	4,064 cm
Poids de l'emballage 1	27,216 g

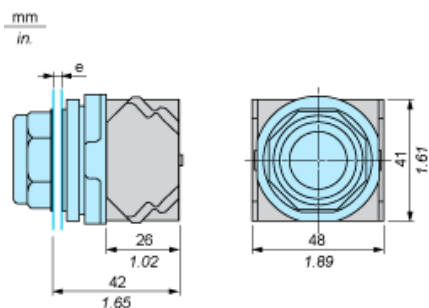
Durabilité de l'offre

Statut environnemental de l'offre	Produit Green Premium
Régulation REACH	Déclaration REACH
Directive RoHS UE	Conformité pro-active (Produit en dehors du scope légal RoHS UE) Déclaration RoHS UE
Sans mercure	Oui
Régulation RoHS Chine	Déclaration RoHS Pour La Chine
Information sur les exemptions RoHS	Oui
Profil environnemental	Profil Environnemental Du Produit
DEEE	Sur le marché de l'Union Européenne, le produit doit être mis au rebut selon un protocole spécifique de collecte des déchets et ne jamais être jeté dans une poubelle d'ordures ménagères.

Garantie contractuelle

Garantie	18 mois
----------	---------

Dimensions



e épaisseur du panneau : 1 à 6 mm (0.04 à 0.24 po.)