

# Fiche produit

## Caractéristiques

# 9001KR16

## Harmony - Bouton poussoir



### Principales

Gamme de produit	Harmony 9001K
Type de produit ou équipement	Tête de coupure d'urgence
Accessoires associés	Bloc de contact 9001KA
Nom de l'appareil	9001K
Type d'unité de commande	Tourner pour libérer à verrouillage brusque
Profil de l'unité de commande	Rouge coup de poing Ø 40mm, non marqué

### Complémentaires

Matériau de la collerette	Métal
Diamètre de fixation	30 mm
Largeur hors tout CAO	40 mm
Hauteur hors tout CAO	40 mm
Profondeur hors tout CAO	116 mm
Poids du produit	0,141 kg
Position de montage	Toutes positions
Forme de la tête de l'unité de signalisation	Rond
Matière de la tête	Plastique
Positions de l'unité de commande	2 positions
Description des contacts	Sans contact de contact
Endurance mécanique	5000000 cycle
Présentation du produit	Élément de base
Couleur de la capsule	Rouge
Profil de l'unité de commande	Coup de poing Ø 40mm
Type de commande	Tourner pour déverrouiller
Dimension	30 mm

### Environnement

Traitement de protection	TC
Température ambiante de stockage	-40...70 °C
Température ambiante de fonctionnement	-25...70 °C
Catégorie de surtension	Classe II se conformer à CEI 61140
Degré de protection IP	IP66 se conformer à CEI 60529
Tenue à l'environnement NEMA	NEMA 1 NEMA 12 NEMA 13 NEMA 2 NEMA 3 NEMA 3R NEMA 4 NEMA 6

Normes	EN/CEI 60204-1, pour dispositifs d'arrêt d'urgence si utilisés avec porte-étiquette pour AU 9001KN EN/ISO 13850, pour dispositifs d'arrêt d'urgence si utilisés avec porte-étiquette pour AU 9001KN EN/CEI 60947-5-1 EN/CEI 60947-1 EN/CEI 60947-5-4 EN/CEI 60947-5-5 JIS C 4520 JIS C 852 CSA C22.2 No 14
Certifications du produit	UL 508 NEMA
Tenue aux vibrations	7 gn (f= 2...500 Hz) se conformer à CEI 60068-2-6
Tenue aux chocs mécaniques	50 gn se conformer à CEI 60068-2-27

## Emballage

Type d'emballage 1	PCE
Nb produits dans l'emballage 1	1
Hauteur de l'emballage 1	5,842 cm
Largeur de l'emballage 1	5,08 cm
Longueur de l'emballage 1	11,43 cm
Poids de l'emballage 1	172,365 g
Type d'emballage 2	S01
Nb produits dans l'emballage 2	14
Hauteur de l'emballage 2	15,0 cm
Largeur de l'emballage 2	15,0 cm
Longueur de l'emballage 2	40,0 cm
Poids de l'emballage 2	2,617 kg

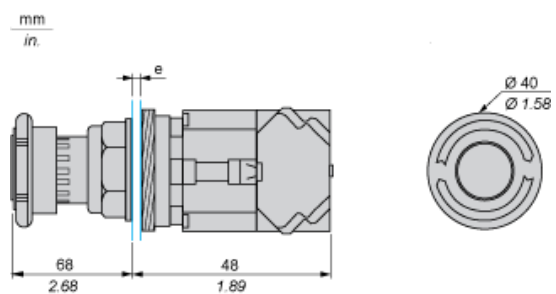
## Durabilité de l'offre

Statut environnemental de l'offre	Produit Green Premium
Régulation REACH	<a href="#">Déclaration REACH</a>
Directive RoHS UE	Conformité pro-active (Produit en dehors du scope légal RoHS UE) <a href="#">Déclaration RoHS UE</a>
Sans mercure	Oui
Régulation RoHS Chine	<a href="#">Déclaration RoHS Pour La Chine</a>
Information sur les exemptions RoHS	<a href="#">Oui</a>
Profil environnemental	<a href="#">Profil Environnemental Du Produit</a>
DEEE	Sur le marché de l'Union Européenne, le produit doit être mis au rebut selon un protocole spécifique de collecte des déchets et ne jamais être jeté dans une poubelle d'ordures ménagères.

## Garantie contractuelle

Garantie	18 mois
----------	---------

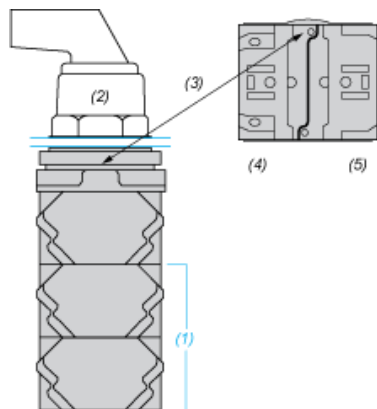
Dimensions



e épaisseur du panneau : 1 à 6 mm (0.04 à 0.24 po.)

Position de montage du bloc de contacts

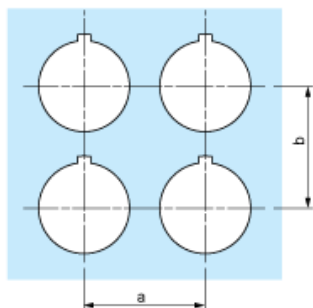
Vues du dessus et de l'arrière



- (1) Il est possible de monter jusqu'à 3 niveaux de blocs de contacts (6 blocs maximum)
- (2) Opérateur
- (3) Encoche de position
- (4) Côté 1
- (5) Côté 2

Découpe du panneau

Dégagement



Plaque de légendes	a mini.		b mini.	
	mm	po.	mm	po.
9001KN2**	57.2	2.25	44.5	1.75
9001KN3**	57.2	2.25	50.8	2.00

Détails des différentes découpes

2 solutions

