

Fiche produit

Caractéristiques

9001KS43K5

Harmony 9001K - bouton tournant - Ø30 - 2 pos. maintenues - à serrure E10



Principales

Gamme de produit	Harmony 9001K
Type de produit ou équipement	Tête de bouton-tournant à clé
Nom de l'appareil	9001K
Type d'unité de commande	Position maintenue
Profil de l'unité de commande	Bouton-tournant à clé

Complémentaires

Matériau de la collerette	Métal
Diamètre de fixation	30 mm
Poids du produit	0,234 kg
Forme de la tête de l'unité de signalisation	Octogonal
Positions de l'unité de commande	3 positions
Type de serrure	E10
Numéro de clé	E10
Position de retrait de la clé	Au milieu
Description des contacts	Sans contact de contact
Endurance mécanique	500000 cycle
Conformité	9001KA1 côté 1 ou 2
Présentation du produit	Élément de base
Profil de l'unité de commande	Bouton-tournant à clé
Type de commande	Position maintenue
Dimension	30 mm
Profil de came	3

Environnement

Traitement de protection	TC
Température ambiante de stockage	-40...70 °C
Température ambiante de fonctionnement	-25...70 °C
Catégorie de surtension	Classe II se conformer à CEI 61140
Degré de protection IP	IP66 se conformer à CEI 60529
Tenue à l'environnement NEMA	NEMA 1 NEMA 12 NEMA 13 NEMA 2 NEMA 3 NEMA 3R NEMA 4

Normes	UL 508 CSA C22.2 No 14 EN/CEI 60947-5-4 JIS C 4520 JIS C 852 EN/CEI 60947-5-1 EN/CEI 60947-1
Certifications du produit	UL 508 NEMA
Tenue aux vibrations	7 gn (f= 2...500 Hz) se conformer à CEI 60068-2-6
Tenue aux chocs mécaniques	50 gn se conformer à CEI 60068-2-27

Emballage

Type d'emballage 1	PCE
Nb produits dans l'emballage 1	1
Hauteur de l'emballage 1	4,6 cm
Largeur de l'emballage 1	5,601 cm
Longueur de l'emballage 1	9,401 cm
Poids de l'emballage 1	195,045 g

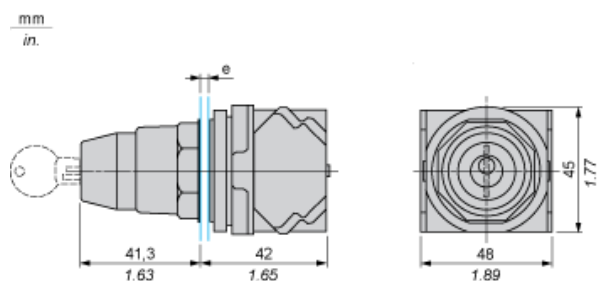
Durabilité de l'offre

Statut environnemental de l'offre	Produit Green Premium
Régulation REACH	Déclaration REACH
Directive RoHS UE	Conformité pro-active (Produit en dehors du scope légal RoHS UE) Déclaration RoHS UE
Sans mercure	Oui
Régulation RoHS Chine	Déclaration RoHS Pour La Chine
Information sur les exemptions RoHS	Oui
Profil environnemental	Profil Environnemental Du Produit
DEEE	Sur le marché de l'Union Européenne, le produit doit être mis au rebut selon un protocole spécifique de collecte des déchets et ne jamais être jeté dans une poubelle d'ordures ménagères.

Garantie contractuelle

Garantie	18 mois
----------	---------

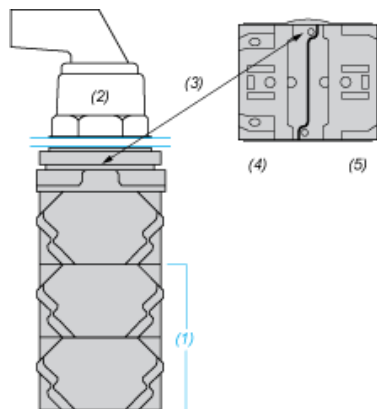
Dimensions



e épaisseur du panneau : 1 à 6 mm (0.04 à 0.24 po.)

Position de montage du bloc de contacts

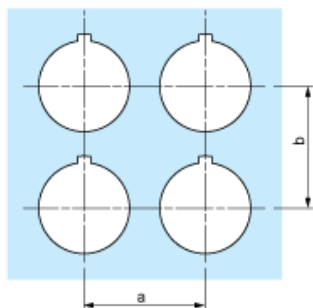
Vues du dessus et de l'arrière



- (1) Il est possible de monter jusqu'à 3 niveaux de blocs de contacts (6 blocs maximum)
- (2) Opérateur
- (3) Encoche de position
- (4) Côté 1
- (5) Côté 2

Découpe du panneau

Dégagement



Plaque de légendes	a mini.		b mini.	
	mm	po.	mm	po.
9001KN2••	57.2	2.25	44.5	1.75
9001KN3••	57.2	2.25	50.8	2.00

Détails des différentes découpes

2 solutions

