

Fiche produit

Caractéristiques

9001SKR16H2

Harmony - Bouton poussoir



Principales

Gamme de produits	Harmony 9001SK
Fonction produit	Bouton-poussoir d'arrêt d'urgence
Nom de l'appareil	9001SK
Type d'unité de commande	Tourner pour libérer à verrouillage brusque
Profil de l'unité de commande	Rouge coup de poing Ø 40mm, non marqué

Complémentaires

Matériau de la collerette	Plastique
Diamètre de fixation	30 mm
Largeur hors tout CAO	40 mm
Hauteur hors tout CAO	40 mm
Profondeur hors tout CAO	116 mm
Poids du produit	0,141 kg
Position de montage	Toutes positions
Forme de la tête de l'unité de signalisation	Rond
Positions de l'unité de commande	2 positions
Description des contacts	2 "F"+ 2 "O"
Endurance mécanique	5000000 cycle
Raccordement	Borniers à vis-étrier, 1 x 0,22 à 2 x 1,5 mm ² se conformer à EN/IEC 60947-1
Couple de serrage	0,8 N.m se conformer à EN/IEC 60947-1
Forme de la tête de vis	À encoche transversale
Matériau des contacts	Contacts alliage d'argent
Protection contre les courts-circuits	10 A cartouche fusible se conformer à EN/IEC 60947-5-1
[Ui] tension d'isolement	250 V (degré de pollution 3) se conformer à EN/IEC 60947-1
[Uimp] tension assignée de tenue aux chocs	2,5 kV se conformer à EN/IEC 60947-1
[Ie] courant assigné d'emploi	3 A à 240 V, AC-15, A600-Q600 se conformer à NEMA 0,55 A à 125 V, DC-13, A600-Q600 se conformer à NEMA
[Icm] pouvoir assigné de fermeture en court-circuit	12 KA à 120 V AC-15, 7200 VA 0,1 KA à 600 V DC-13 0,27 KA à 250 V DC-13 0,55 KA à 125 V DC-13
Pouvoir assigné de coupure	3 KA à 240 V AC-15, 720 VA 6 KA à 120 V AC-15, 720 VA 1,2 KA à 600 V AC-15, 720 VA 1,5 KA à 480 V AC-15, 720 VA 0,1 KA à 600 V DC-13 0,27 KA à 250 V DC-13 0,55 KA à 125 V DC-13
Code de compatibilité	9001SK
Présentation du produit	Produit complet

Le présent document comprend des descriptions générales et/ou des caractéristiques techniques générales sur la performance des produits auxquels il se réfère. Le présent document ne peut être utilisé pour déterminer l'aptitude ou la fiabilité de ces produits pour des applications utilisateur spécifiques et n'est pas destiné à se substituer à cette détermination. Il appartient à chaque utilisateur ou intégrateur de réaliser, sous sa propre responsabilité, l'analyse de risques complète et appropriée, d'évaluer et tester les produits dans le contexte de leur application ou utilisation spécifique. Ni la société Schneider Electric Industries SAS, ni aucune de ses filiales ou sociétés affiliées ne peut être tenue pour responsable de la mauvaise utilisation de l'information contenue dans le présent document.

Environnement

Traitement de protection	TC
Température ambiante de stockage	-40...70 °C
Température ambiante de fonctionnement	-25...70 °C
Catégorie de surtension	Classe II se conformer à IEC 61140
Degré de protection IP	IP66 se conformer à CEI 60529
Tenue à l'environnement NEMA	NEMA 1 NEMA 12 NEMA 13 NEMA 2 NEMA 3 NEMA 3R NEMA 4 NEMA 4X
Normes	EN/IEC 60204-1, pour les dispositifs d'arrêt d'urgence s'ils sont utilisés avec porte-étiquette pour arrêt d'urgence de type 9001KN EN/ISO 13850, pour les dispositifs d'arrêt d'urgence s'ils sont utilisés avec porte-étiquette pour arrêt d'urgence de type 9001KN EN/IEC 60947-5-1 EN/IEC 60947-1 EN/IEC 60947-5-4 EN/IEC 60947-5-5 JIS C 4520 JIS C 852 UL 508 CSA C22.2 No 14
Certifications du produit	NEMA UL 508
Tenue aux vibrations	7 gn (f= 2...500 Hz) se conformer à CEI 60068-2-6
Tenue aux chocs mécaniques	50 gn se conformer à CEI 60068-2-27

Emballage

Type d'emballage 1	PCE
Nombre d'unité par paquet	1
Poids de l'emballage (Kg)	140,614 g
Hauteur de l'emballage 1	6,096 cm
Largeur de l'emballage 1	5,08 cm
Longueur de l'emballage 1	11,684 cm

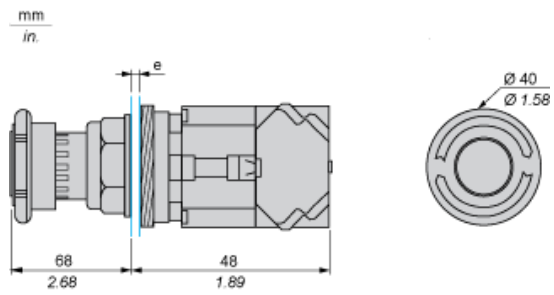
Durabilité de l'offre

Statut environnemental de l'offre	Produit Green Premium
Régulation REACH	Déclaration REACH
Sans SVHC REACH	Oui
Directive RoHS UE	Conformité pro-active (Produit en dehors du scope légal RoHS UE) Déclaration RoHS UE
Sans métaux lourds toxiques	Oui
Sans mercure	Oui
Information sur les exemptions RoHS	Oui
Régulation RoHS Chine	Déclaration RoHS Pour La Chine
Profil environnemental	Profil Environnemental Du Produit
DEEE	Sur le marché de l'Union Européenne, le produit doit être mis au rebut selon un protocole spécifique de collecte des déchets et ne jamais être jeté dans une poubelle d'ordures ménagères.

Garantie contractuelle

Garantie	18 mois
----------	---------

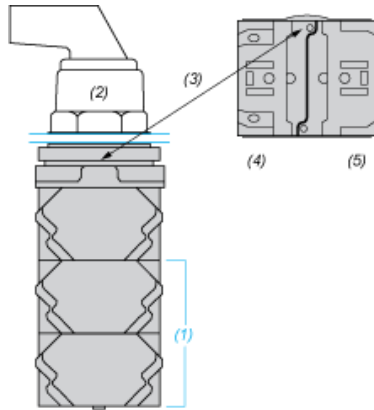
Dimensions



e panel thickness: 1 to 6 mm / 0.04 to 0.24 in.

Contact Block Mounting Position

Top and Rear views



- (1) It is possible to mount up to 3 levels of contacts blocks (maximum of 6 contacts blocks)
- (2) Operator
- (3) Locating notch
- (4) Side 1
- (5) Side 2