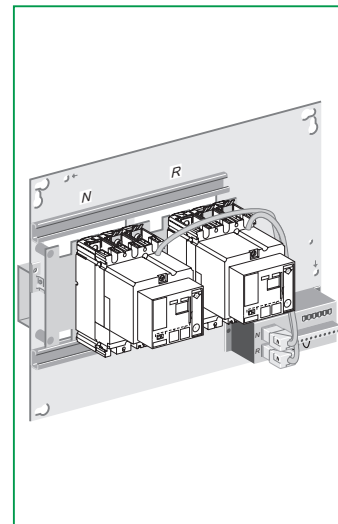


Remote Transfer Switching (RTSE)  
Inverseur de source télécommandé  
Inversor de redes telemandado



00998211A-01

**IMPORTANT NOTE**  
■ This device must be installed by a qualified electrician.  
■ We cannot accept any responsibility for failure to follow the instructions provided in this document.

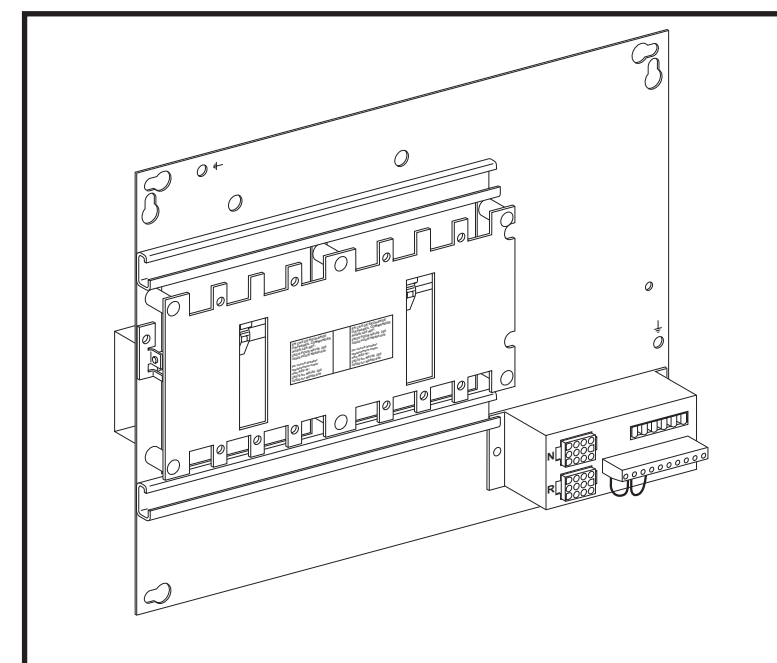
**REMARQUE IMPORTANTE**  
■ L'installation de cet appareil doit être effectuée par des professionnels de l'électricité.  
■ Le non-respect des indications de la présente notice ne saurait engager la responsabilité du constructeur.

**OBSERVACIÓN IMPORTANTE**  
■ La instalación y mantenimiento de este aparato sólo debe ser realizado por electricistas profesionales.  
■ El fabricante no se hace responsable en caso de no cumplir con las indicaciones expuestas en este aviso.

Schneider Electric Industries SAS  
35, rue Joseph Monier  
CS 30323  
F - 92506 Rueil Malmaison Cedex

www.schneider-electric.com

© 2010 Schneider Electric.  
All rights reserved.



x 2		x 2	
x 4	N	x 2	
x 4	R	x 2	
x 4		x 4	

