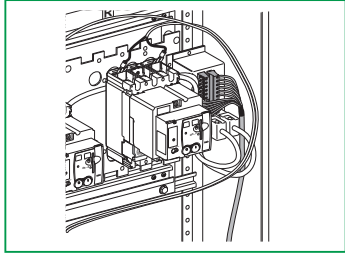


Compact NS/NSX100-630

Automatic transfer switching equipment
 Filerie de rechange pour liaison IVE -
 automatisme UA/BA
 Cables de recambio para la conexión IVE -
 automatismo UA/BA



Schneider
Electric

00999187A 01

Schneider Electric Industries SAS

35, rue Joseph Monier
 CS 30323
 F - 92506 Rueil Malmaison Cedex

www.schneider-electric.com



© 2010 Schneider Electric.
 All rights reserved.

IMPORTANT NOTE

- This device must be installed by a qualified electrician.
- We cannot accept any responsibility for failure to follow the instructions provided in this document.

REMARQUE IMPORTANTE

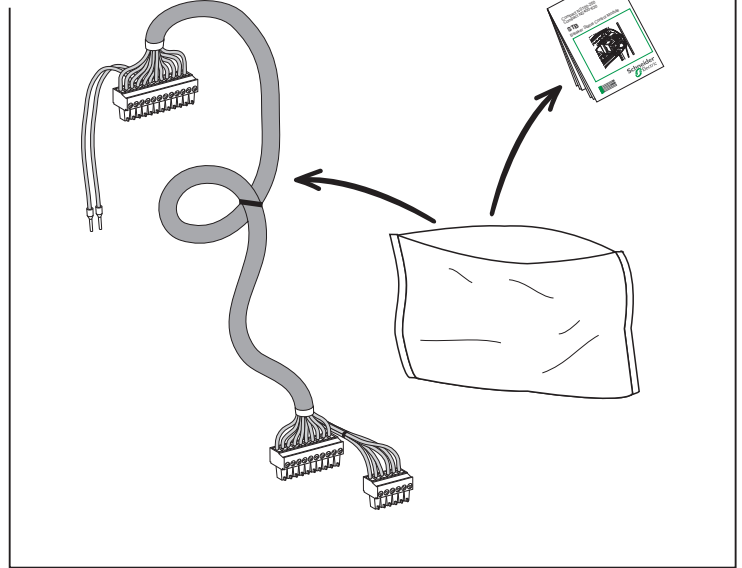
- L'installation de cet appareil doit être effectuée par des professionnels de l'électricité.
- Le non-respect des indications de la présente notice ne saurait engager la responsabilité du constructeur.

OBSERVACIÓN IMPORTANTE

- La instalación y mantenimiento de este aparato sólo debe ser realizado por electricistas profesionales.
- El fabricante no se hace responsable en caso de no cumplir con las indicaciones expuestas en este aviso

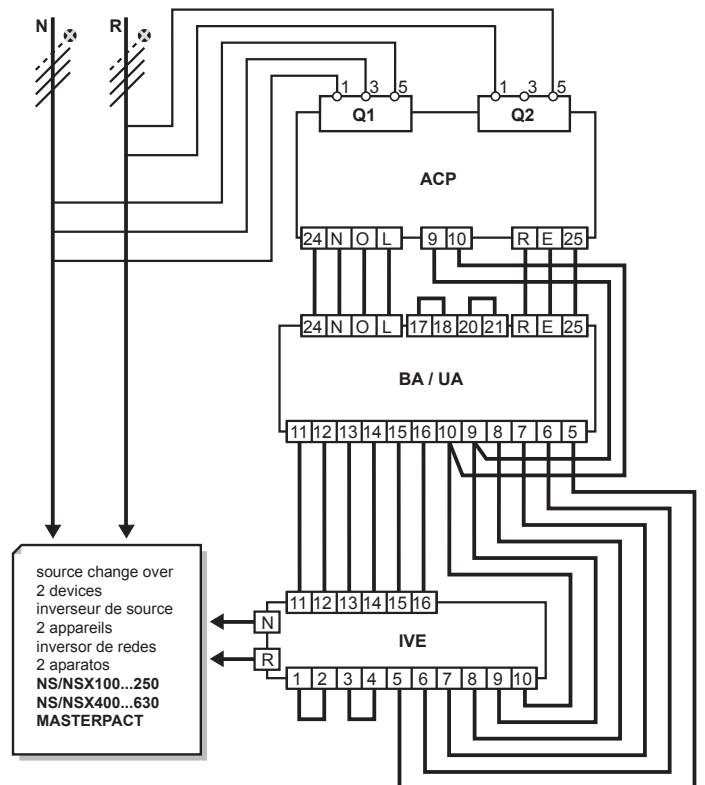
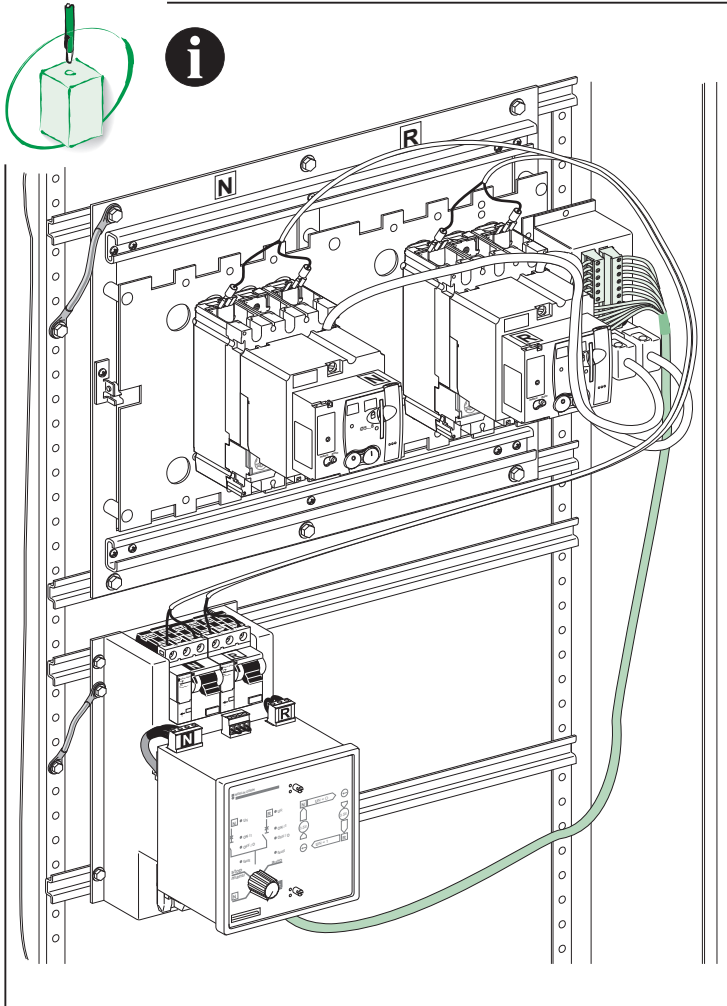
重要注意事項

- 本装置必须由合格的电工进行安装。
- 我们不承担任何因未遵循本文档中的指南而导致的责任。



- IVE** : electrical interlock
 interverrouillage électrique
 interenclavamiento eléctrico
- BA** : basic automatism
 automatisme de base
 automatismo básico
- UA** : universal automatism
 automatisme universel
 automatismo universal
- ACP** : control auxiliaries mounting plate
 platine de commande auxiliaire
 platina de mando auxiliar
- Q1/Q2** : control circuit breaker included in ACP
 disjoncteurs de protection intégrés à l'ACP
 interruptores de protección integrados en la ACP

This schematic is shown with all devices open and relays in the de-energized position i.e. without supply voltage.
 Schéma représenté circuits "hors tension", tous les appareils "ouverts" et les relais en position "repos".
 El diagrama aparece con circuitos sin tensión, todos los dispositivos abiertos y los relés en posición reposo.



00999187A 01