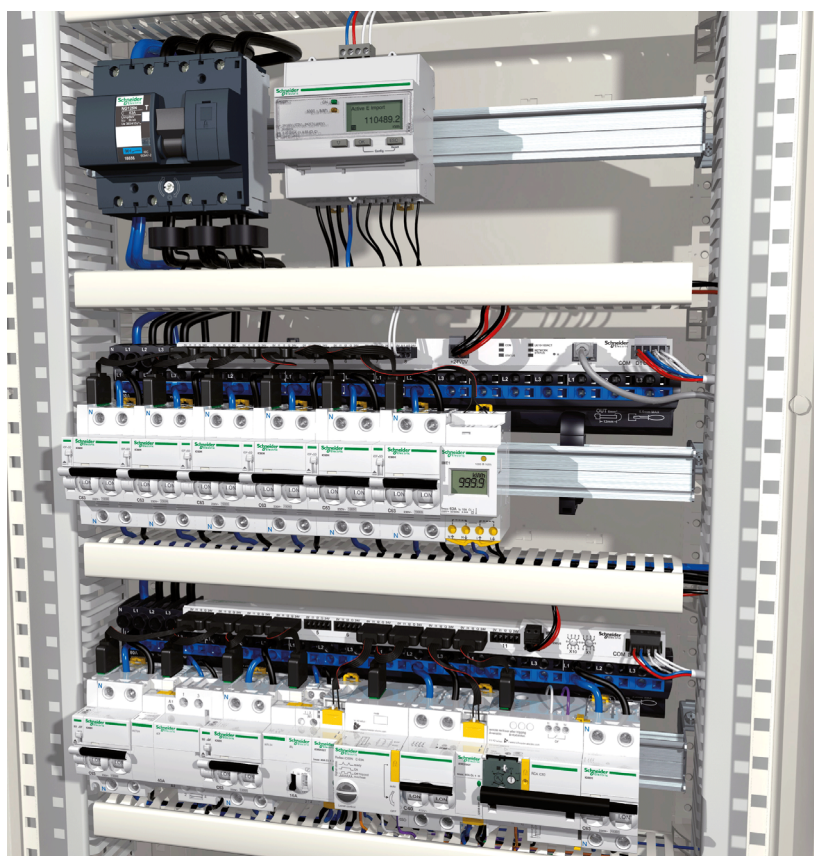


Acti 9 Système de communication Smartlink Ethernet

Manuel d'utilisation

04/2016



Le présent document comprend des descriptions générales et/ou des caractéristiques techniques des produits mentionnés. Il ne peut pas être utilisé pour définir ou déterminer l'adéquation ou la fiabilité de ces produits pour des applications utilisateur spécifiques. Il incombe à chaque utilisateur ou intégrateur de réaliser l'analyse de risques complète et appropriée, l'évaluation et le test des produits pour ce qui est de l'application à utiliser et de l'exécution de cette application. Ni la société Schneider Electric ni aucune de ses sociétés affiliées ou filiales ne peuvent être tenues pour responsables de la mauvaise utilisation des informations contenues dans le présent document. Si vous avez des suggestions, des améliorations ou des corrections à apporter à cette publication, veuillez nous en informer.

Aucune partie de ce document ne peut être reproduite sous quelque forme ou par quelque moyen que ce soit, électronique, mécanique ou photocopie, sans autorisation préalable de Schneider Electric.

Toutes les réglementations de sécurité pertinentes locales doivent être observées lors de l'installation et de l'utilisation de ce produit. Pour des raisons de sécurité et afin de garantir la conformité aux données système documentées, seul le fabricant est habilité à effectuer des réparations sur les composants.

Lorsque des équipements sont utilisés pour des applications présentant des exigences techniques de sécurité, suivez les instructions appropriées.

La non-utilisation du logiciel Schneider Electric ou d'un logiciel approuvé avec nos produits matériels peut entraîner des blessures, des dommages ou un fonctionnement incorrect.

Le non-respect de cette consigne peut entraîner des lésions corporelles ou des dommages matériels.

© 2016 Schneider Electric. Tous droits réservés.



	Consignes de sécurité	7
	A propos de ce manuel	9
Chapitre 1	Système de communication Acti 9	11
	Présentation	11
Chapitre 2	Architecture du système de communication Acti 9	13
	Acti 9 Smartlink Ethernet	14
	Cordons préfabriqués du système de communication Acti 9	15
	Appareils Acti 9 avec l'interface Ti24	17
	Appareils Acti 9 sans interface Ti24	18
	Appareils hors de la gamme Acti 9	19
	Appareils équipés d'une sortie analogique	20
Chapitre 3	Caractéristiques techniques	21
	Caractéristiques techniques de Acti 9 Smartlink Ethernet	21
Chapitre 4	Dimensionnement de l'alimentation 24 V CC	27
	Définition de l'alimentation 24 V CC	28
	Protection contre un défaut 240 V CA sur les canaux de l'appareil Acti 9 Smartlink Ethernet	30
	Recommandations de compatibilité électromagnétique (CEM)	31
Chapitre 5	Installation	33
	Montage	34
	Raccordement	39
Chapitre 6	Raccordement des canaux d'entrée/sortie	43
	Appareils Acti 9 avec interface Ti24	44
	Compteurs	45
	Contact de signalisation libre de potentiel de niveau bas	46
	Contact de signalisation standard libre de potentiel	47
	Limitateurs de tension	48
	Contacteur et relais (hors gamme Acti 9)	51
	Raccordement direct à la sortie	52
	Raccordement indirect à la sortie	53
	Génération des informations de synthèse à l'aide de iOF+SD24 or OF+SD24	54
	Caractéristiques et connexion des entrées analogiques (recommandation)	56
	Recommandations concernant le raccordement	57
Chapitre 7	Mise en route de Acti 9 Smartlink Ethernet	61
	Mise en route de Acti 9 Smartlink Ethernet - Mise en service et tests	61
Chapitre 8	Mise en œuvre de la communication Ethernet	67
	Principe de la communication Ethernet	68
	Configuration et mode d'adressage Ethernet	69
	Menu Paramètres des pages Web	72
	Fonctions de l'appareil Acti 9 Smartlink Ethernet	75
	Fonctions Modbus TCP/IP	76
	Codes d'exception Modbus TCP/IP	78
	Description des DEL Ethernet	79
	Autres protocoles ou services	80
Chapitre 9	Mise en œuvre de la communication Modbus (fonction de passerelle) . . .	81
	Principe du maître Modbus	82
	Architecture possible	84
	Mise en œuvre	85
	Fonctionnalités de la passerelle	86
	Menu Paramètres des pages Web	87
	Description des DEL Modbus	88

Chapitre 10	Page Web	89
10.1	Présentation	90
	Introduction	90
10.2	Page Quick View	92
	Page Quick View	92
10.3	Page Surveillance et contrôle	94
	Smartlink Ethernet	95
	Smartlink RS485	97
	Compteurs d'énergie	99
10.4	Page Maintenance	100
	Page Maintenance	100
10.5	Page Diagnostic	101
	État	102
	Communication	103
	Architecture de tableau	105
10.6	Page Paramètres	107
	Général	108
	Communication	111
	Gestion des utilisateurs	114
	Notifications d'événements	116
	Configuration des appareils sur Smartlink Ethernet	122
	Appareils Modbus esclaves	129
	Restaurer	136
Chapitre 11	Mise à niveau du micrologiciel Acti 9 Smartlink Ethernet	139
	Mise à niveau du firmware	139
Chapitre 12	Tables des registres Modbus	141
12.1	Description générale des tables de paramètres Modbus	142
	Présentation	143
	Format des tables Modbus et types de données	144
	Table entière des adresses Modbus	147
12.2	Tables récapitulatives et détaillées des paramètres Modbus	148
	Système	149
	Synthèse des canaux numériques 1 à 7	151
	Détails des canaux numériques 1 à 7	154
	Entrée analogique	161
	Registres de configuration intégrés	163
12.3	Tables Modbus pour les produits connectés	165
	Auxiliaire de signalisation iOF+SD24	166
	Auxiliaire de signalisation OF+SD24	167
	Compteurs iEM2000T, iEM3110, iEM3155, iEM3210, iEM3255, iEM3355, ou compteur avec sortie impulsionnelle (norme CEI 62053-31)	168
	Auxiliaire iACT24 pour contacteur iCT	169
	Auxiliaire iATL24 pour télérupteur iTL	170
	Contacteur et relais (hors gamme Acti 9)	171
	Télécommande Acti 9 RCA iC60 avec interface Ti24	172
	Disjoncteur à commande intégrée Acti 9 Reflex iC60 avec interface Ti24	173
Annexes	175
Annexe A	Détails des fonctions Modbus	177
	Fonction 8 : Diagnostics Modbus	178
	Fonction 43-14 : IDActi 9 Smartlink de lecture	180
	Fonction 43-15 : Lecture de la date et de l'heure	182
	Fonction 43-16 : Écriture de la date et de l'heure	183
	Fonction 100-4 : Lecture de n mots non adjacents	184

Annexe B Réarmement de Smartlink Ethernet	185
Description	185
Annexe C Dépannage	187
Problèmes courants	187

Consignes de sécurité



Informations importantes

AVIS

Lisez attentivement ces instructions et examinez le matériel pour vous familiariser avec l'appareil avant de tenter de l'installer, de le faire fonctionner, de le réparer ou d'assurer sa maintenance. Les messages spéciaux suivants que vous trouverez dans cette documentation ou sur l'appareil ont pour but de vous mettre en garde contre des risques potentiels ou d'attirer votre attention sur des informations qui clarifient ou simplifient une procédure.



La présence de ce symbole sur une étiquette "Danger" ou "Avertissement" signale un risque d'électrocution qui provoquera des blessures physiques en cas de non-respect des consignes de sécurité.



Ce symbole est le symbole d'alerte de sécurité. Il vous avertit d'un risque de blessures corporelles. Respectez scrupuleusement les consignes de sécurité associées à ce symbole pour éviter de vous blesser ou de mettre votre vie en danger.

DANGER

DANGER signale un risque qui, en cas de non-respect des consignes de sécurité, **provoque** la mort ou des blessures graves.

AVERTISSEMENT

AVERTISSEMENT signale un risque qui, en cas de non-respect des consignes de sécurité, **peut provoquer** la mort ou des blessures graves.

ATTENTION

ATTENTION signale un risque qui, en cas de non-respect des consignes de sécurité, **peut provoquer** des blessures légères ou moyennement graves.

AVIS

AVIS indique des pratiques n'entraînant pas de risques corporels.

REMARQUE IMPORTANTE

L'installation, l'utilisation, la réparation et la maintenance des équipements électriques doivent être assurées par du personnel qualifié uniquement. Schneider Electric décline toute responsabilité quant aux conséquences de l'utilisation de ce matériel.

Une personne qualifiée est une personne disposant de compétences et de connaissances dans le domaine de la construction, du fonctionnement et de l'installation des équipements électriques, et ayant suivi une formation en sécurité leur permettant d'identifier et d'éviter les risques encourus.

A propos de ce manuel



Présentation

Objectif du document

L'objectif de ce guide est de fournir aux utilisateurs, aux installateurs et au personnel de maintenance les informations techniques nécessaires à l'installation et à l'utilisation du système de communication Acti 9 Smartlink Ethernet.

Champ d'application

Le système de communication Acti 9 Smartlink Ethernet s'intègre facilement dans toute architecture de gestion de bâtiments.

Il associe des fonctions de contrôle-commande, de comptage et de protection destinées à des solutions ayant un excellent rendement énergétique pour tout type d'environnement. Basé sur le protocole Modbus, le système de communication Acti 9 Smartlink Ethernet permet l'échange en temps réel des données des tableaux électriques avec un système de supervision ou un automate programmable.

Les câbles préinstallés de ce système permettent de gagner du temps et d'éviter les erreurs de raccordement lors de l'installation.

Document(s) à consulter

Titre de documentation	Référence
Notice d'instructions de l'auxiliaire iACT24 de contacteur iCT (allemand, anglais, chinois, espagnol, français, hollandais, italien, portugais, russe)	S1B33421
Notice d'instructions de l'auxiliaire iATL24 de télérupteur iTL (allemand, anglais, chinois, espagnol, français, hollandais, italien, portugais, russe)	S1B33422
Notice d'instructions de Acti 9 Smartlink Ethernet (allemand, anglais, chinois, espagnol, français, hollandais, italien, portugais, russe)	EAV14819
Notice d'instructions de la télécommande RCA iC60 (allemand, anglais, chinois, espagnol, français, hollandais, italien, portugais, russe)	S1A4079001
Notice d'instructions du disjoncteur à commande intégrée Reflex iC60 (allemand, anglais, chinois, espagnol, français, hollandais, italien, portugais, russe)	S1B8674701
Notice d'instructions du compteur iEM2000T (allemand, anglais, chinois, espagnol, français, finnois, hollandais, hongrois, italien, norvégien, polonais, portugais, russe, suédois)	S1A89364
Notice d'instructions des compteurs iEM3100, iEM3110, iEM3115 (allemand, anglais, chinois, espagnol, français, italien, portugais, russe)	S1B46581
Notice d'instructions des compteurs iEM3150, iEM3155 (allemand, anglais, chinois, espagnol, français, italien, portugais, russe)	S1B46583
Notice d'instructions des compteurs iEM3200, iEM3210, iEM3215 (allemand, anglais, chinois, espagnol, français, italien, portugais, russe)	S1B46598
Notice d'instructions des compteurs iEM3250, iEM3255 (allemand, anglais, chinois, espagnol, français, italien, portugais, russe)	S1B46602
Manuel de référence de la télécommande RCA iC60 pour disjoncteurs iC60 (français)	A9MA01FR

Titre de documentation	Référence
Manuel de référence du disjoncteur à commande intégrée Reflex iC60 (français)	A9MA03FR
Manuel d'utilisation de la passerelle Ethernet PowerLogic EGX300 (allemand, anglais, espagnol, français)	63230-319-216
Conseil technique de l'appareil Acti 9 Smartlink (français)	CA908033F
Manuel d'utilisation - Diagnostics du système de communication Acti 9 (français)	DOCA0042FR
Manuel d'utilisation - Logiciel Acti 9 Smart Test (français)	DOCA0029FR

Vous pouvez télécharger ces publications et autres informations techniques depuis notre site web à l'adresse : <http://download.schneider-electric.com>

Chapitre 1

Système de communication Acti 9

Présentation

Introduction

Le système de communication Acti 9 permet de connecter les tableaux de distribution finaux à un système de supervision.

L'appareillage modulaire du système de communication Acti 9 permet de superviser, de mesurer et de contrôler les tableaux de distribution électrique via une liaison série Modbus ou un réseau de communication Modbus TCP/IP.

Le système de communication Acti 9 concentre les données provenant des tableaux de distribution électrique en temps réel, en permettant ainsi d'atteindre les objectifs en matière de rendement énergétique.

Le système de communication Acti 9 collecte les données provenant de tout type de compteur (notamment les compteurs d'énergie électrique, ainsi que les compteurs d'eau, de gaz ou de vapeur).

Ce système comprend :

- Acti 9 Smartlink Ethernet et le kit de test ;
- les auxiliaires de signalisation iOF+SD24 et OF+SD24 ;
- les auxiliaires iACT24 et iATL24 pour contacteurs et relais à impulsion de la gamme Acti 9 ;
- le module de télécommande Acti 9 RCA iC60 avec l'interface Ti24 ;
- le disjoncteur à commande intégrée Reflex iC60 avec l'interface Ti24 ;
- les compteurs iEM2000T, iEM3110, iEM3155, iEM3210, iEM3255 et iEM3355
- des câbles préinstallés.

Ce système offre les avantages et les services suivants :

- Des fonctions de calcul.

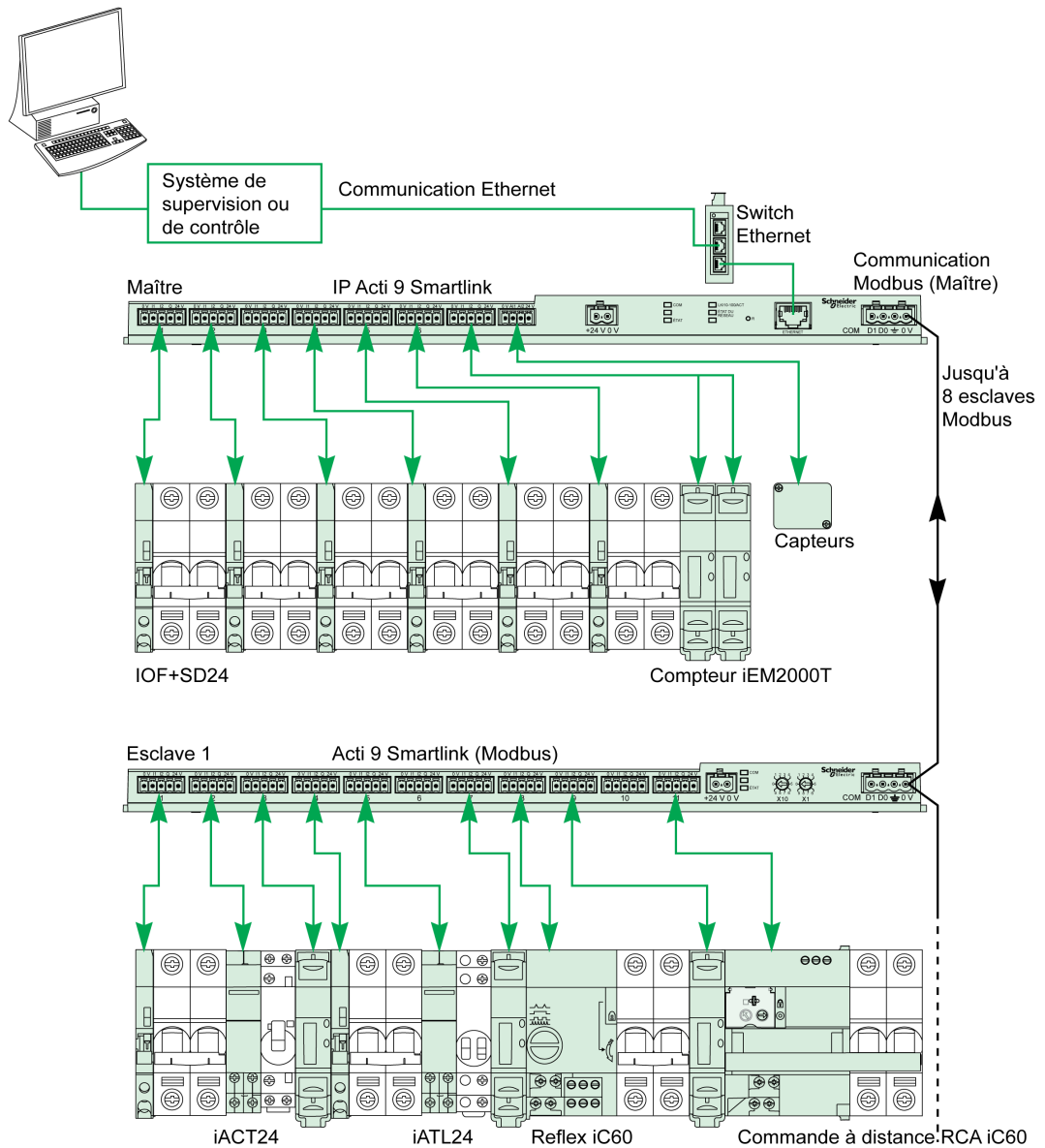
Le système de communication Acti 9 est un système ouvert :

- Acti 9 Smartlink Ethernet peut être utilisé en tant que module standard d'entrées/sorties distribuées.
- Acti 9 Smartlink Ethernet est équipé de sept canaux numériques. Chaque canal est constitué d'une interface Ti24 munie de :
 - deux bornes d'alimentation : 0 V et 24 V CC
 - deux entrées logiques de 24 V CC (I1 et I2) ;
 - une sortie logique de 24 V CC (Q).
- Chaque interface Ti24 est compatible avec les connecteurs au standard Miniconnect Phoenix (au pas de 3,81 mm) ou équivalent.
- Acti 9 Smartlink Ethernet est équipé d'un canal analogique muni de :
 - deux bornes d'alimentation : 0 V et 24 V CC
 - deux entrées analogiques (4 à 20 mA ou 0 à 10 V).
- Acti 9 Smartlink Ethernet est compatible avec tout type de compteur (sortie impulsionnelle) respectant la norme CEI 62053-21 (impulsion minimum de 30 ms) :
 - Le poids de l'impulsion doit être paramétré (écrit dans un registre Modbus).
 - Acti 9 Smartlink Ethernet calcule la consommation et le flux.
- Acti 9 Smartlink Ethernet est compatible avec tout type d'appareil équipé d'entrées et de sorties bas niveau (24 V CC).

Le système de communication Acti 9 est simple à utiliser et sûr :

- Les câbles préinstallés du système de communication Acti 9 simplifient les opérations et réduisent les temps de raccordement en permettant de connecter l'ensemble des composants du système de communication Acti 9 Smartlink Ethernet et des produits compatibles 24 V CC à un module Acti 9.
- Toutes les fonctions du système de communication Acti 9 peuvent être créées en envoyant des messages (protocole Modbus) aux appareils Acti 9 Smartlink Ethernet (esclave Modbus ou serveur Ethernet) qui agissent sur d'autres appareils via des interfaces Ti24.

Schéma par blocs du système de communication Acti 9 Smartlink Ethernet



Acti 9 Smartlink Ethernet peut gérer une fonction de passerelle (Modbus TCP/IP vers Modbus RS485). Il peut prendre en charge jusqu'à huit appareils esclaves Modbus RS485 (adresse comprise entre 1 et 247). Acti 9 Smartlink Ethernet gère également les pages Web pour permettre de configurer des paramètres ou de superviser et de contrôler les appareils Acti 9.

Chapitre 2

Architecture du système de communication Acti 9

Contenu de ce chapitre

Ce chapitre contient les sujets suivants :

Sujet	Page
Acti 9 Smartlink Ethernet	14
Cordons préfabriqués du système de communication Acti 9	15
Appareils Acti 9 avec l'interface Ti24	17
Appareils Acti 9 sans interface Ti24	18
Appareils hors de la gamme Acti 9	19
Appareils équipés d'une sortie analogique	20

Acti 9 Smartlink Ethernet

Introduction

L'appareil Acti 9 Smartlink Ethernet dispose de sept canaux numériques (24 V CC) et d'un canal analogique (4 à 20 mA ou 0 à 10 V CC) et il peut être connecté aux appareils de la gamme Acti 9 équipés d'une interface Ti24. Les données peuvent être transmises de l'appareil Acti 9 Smartlink Ethernet vers un automate programmable ou un système de supervision via un protocole Modbus TCP/IP.

Les canaux de l'appareil Acti 9 Smartlink Ethernet peuvent aussi être utilisés pour transmettre des données d'entrées/sorties banalisées. L'appareil Acti 9 Smartlink Ethernet peut donc également communiquer avec des appareils (hors de la gamme Acti 9) équipés ou non d'une liaison Ti24.

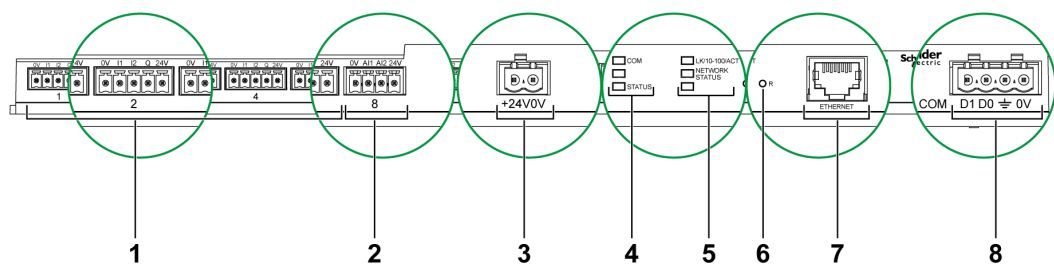
Les appareils qui peuvent être connectés à l'appareil Acti 9 Smartlink Ethernet incluent :

- Produits Acti 9 : auxiliaire de commande de contacteurs iACT24 et de télérupteurs iATL24, auxiliaire de signalisation iC60 iOF+SD24, auxiliaire de signalisation C60 OF+SD24, télécommande RCA iC60 avec interface Ti24, disjoncteur à commande intégrée Reflex iC60 avec interface Ti24.
- Compteurs : iEM2000T ou autres compteurs (Schneider Electric ou autres constructeurs) respectant la norme CEI 62053-21 (impulsion minimum 30 ms).
- Tout produit (hors de la gamme Acti 9) disposant d'informations de contrôle-commande : 2 sorties tout ou rien 24 V et 1 entrée tout ou rien 24 V.
- Tout produit utilisant une sortie analogique (4 à 20 mA ou 0 à 10 V).

L'appareil Acti 9 Smartlink Ethernet est un intermédiaire entre le superviseur et divers appareils électriques. Il permet donc de récupérer et de traiter les informations reçues des appareils, mais également de les commander. Ces fonctions disponibles dépendent du type d'appareils connectés.

Les fonctions de l'appareil Acti 9 Smartlink Ethernet sont décrites à la section Fonctions Acti 9 Smartlink Ethernet ([voir page 75](#)).

Description



- 1 7 canaux d'entrées/sorties numériques
- 2 1 canal analogique avec deux entrées
- 3 1 connecteur d'alimentation 24 V CC
- 4 Voyants d'état
- 5 DEL Ethernet
- 6 Bouton de réinitialisation
- 7 Port de communication Ethernet
- 8 1 connecteur Modbus : 4 contacts

Cordons préfabriqués du système de communication Acti 9

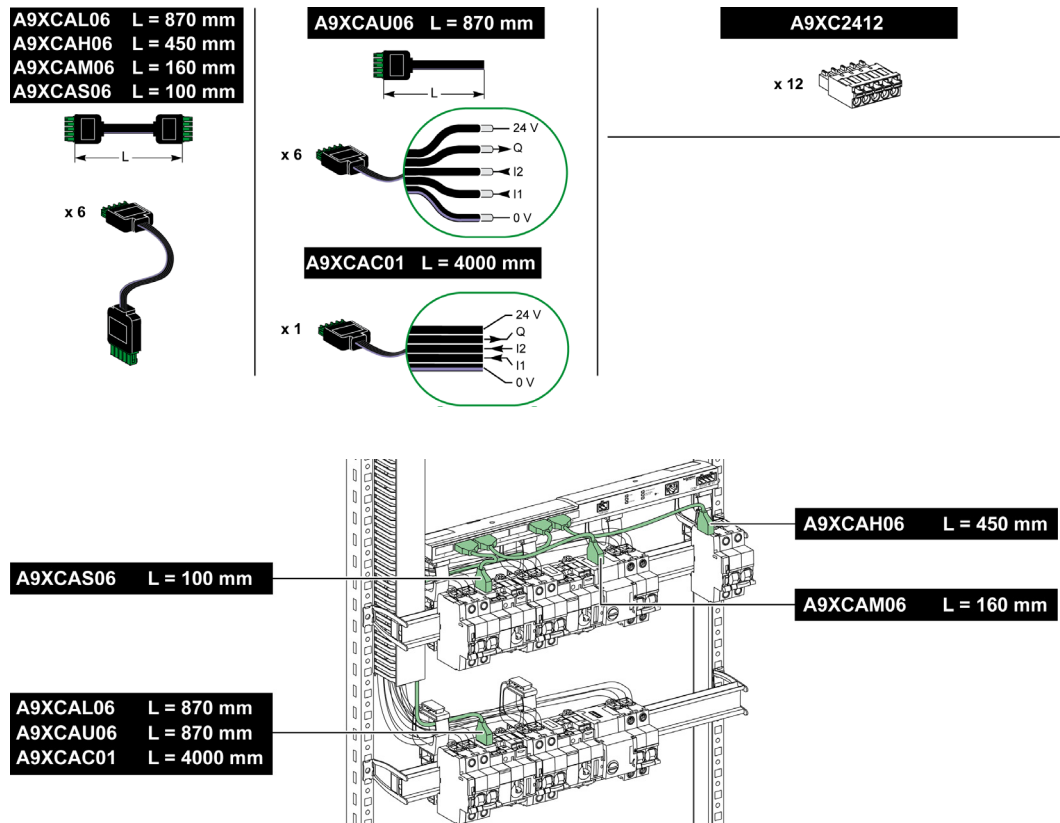
Description

Les cordons préfabriqués de communication Acti 9 permettent de raccorder rapidement l'ensemble des composants du système de communication Acti 9 et des produits compatibles (24 V CC) sur les canaux du module Acti 9 Smartlink Ethernet.

Les cordons préfabriqués sont :

Référence commerciale	Description	Longueur (mm)
A9XCAS06	Ensemble de six câbles préfabriqués avec deux connecteurs Ti24	100
A9XCAM06	Ensemble de six câbles préfabriqués avec deux connecteurs Ti24	160
A9XCAL06	Ensemble de six cordons préfabriqués avec deux connecteurs Ti24	870
A9XCAH06	Ensemble de six cordons préfabriqués avec deux connecteurs Ti24	450
A9XCAU06	Ensemble de six cordons préfabriqués avec un connecteur Ti24	870
A9XCAC01	Un cordon préfabriqué avec un connecteur Ti24	4 000
A9XC2412	Ensemble de 12 connecteurs avec 5 points à ressort	-

Chaque interface Ti24 (canal d'entrées-sorties) est compatible avec les connecteurs au standard Phoenix Miniconnect (au pas de 3,81 mm) ou équivalent.



NOTE : Les connecteurs de chaque cordon préfabriqué sont munis d'une surface plane afin de placer une étiquette autocollante pour le repérage du numéro de canal utilisé. Les étiquettes autocollantes ne sont pas fournies par Schneider Electric.

	Description du connecteur côté interface Ti24	
	Borne	Description
24 V	24 V de l'alimentation 24 V CC	
Q	Sortie commande	
I2	Entrée numéro 2	
I1	Entrée numéro 1	
0 V	0 V de l'alimentation 24 V CC	

NOTE :

- Ne pas connecter deux fils dans chacune des bornes du connecteur Ti24 (A9XC2412).
- Ne pas connecter un fil avec embout dans chacune des bornes du connecteur Ti24.

Le tableau ci-dessous présente les caractéristiques des cordons pouvant être utilisés avec le connecteur A9XC2412 :

10 mm	0,5 à 1,5 mm ²		0,4 x 2,5

Appareils Acti 9 avec l'interface Ti24

Description

Les appareils pouvant être connectés à Acti 9 Smartlink Ethernet sont listés dans le tableau ci-dessous :

Appareil	Référence commerciale	Description
Auxiliaire iACT24 pour contacteur iCT	A9C15924	L'auxiliaire iACT24 : <ul style="list-style-type: none"> ● permet de commander un contacteur (iCT) via ses entrées Y1, Y2 et Y3. L'entrée Y3 (24 V CC) est commandable par un des canaux de l'appareil Acti 9 Smartlink Ethernet. ● permet de connaître l'état du contacteur (état O/C).
Auxiliaire iATL24 pour contacteur iTL	A9C15424	L'auxiliaire iATL24 : <ul style="list-style-type: none"> ● permet de commander un télérupteur (iTL) via ses entrées Y1, Y2 et Y3. L'entrée Y3 (24 V CC) est commandable par un des canaux de l'appareil Acti 9 Smartlink Ethernet. ● permet de connaître l'état du télérupteur (état O/C).
Auxiliaire de signalisation iOF+SD24 pour disjoncteurs iC60, iC65 et iDPN	A9A26897	L'auxiliaire de signalisation iOF+SD24 permet de connaître l'état d'un disjoncteur iC60, iC65 (états OF et \overline{SD}) et iDPN (commercialisé en Chine).
Auxiliaire de signalisation OF+SD24 pour disjoncteurs C60, C120, C60H-DC et iDPN	A9N26899	L'auxiliaire de signalisation OF+SD24 permet de connaître l'état d'un disjoncteur C60, C120, C60H-DC (état OF et \overline{SD}) et iDPN (commercialisé dans tous les pays sauf en Chine).
Télécommande Acti 9 RCA iC60 avec interface Ti24	A9C7012*	La télécommande Acti 9 RCA iC60 : <ul style="list-style-type: none"> ● Doit être équipée d'une interface Ti24 (avec les références commerciales A9C70122 et A9C70124). ● Permet de commander un disjoncteur iC60 via l'entrée Y3 de son interface Ti24. L'entrée Y3 (24 V CC) est commandable par un des canaux de l'appareil Acti 9 Smartlink Ethernet. ● Permet de connaître les états OF et \overline{SD} du disjoncteur associé à la télécommande RCA iC60.
Disjoncteur à commande intégrée Reflex iC60 Acti 9 avec interface Ti24	A9C6****	Le disjoncteur à commande intégrée Reflex iC60 Acti 9 : <ul style="list-style-type: none"> ● doit être équipé d'une interface Ti24 (références commerciales A9C6****). ● Permet à l'appareil d'être commandé via l'entrée Y3 de son interface Ti24. L'entrée Y3 (24 V CC) est commandable par un des canaux de Acti 9 Smartlink Ethernet. ● Permet de communiquer ses états O/C et auto/OFF.

NOTE : Tous les appareils du tableau ci-dessus sont connectables au canal N ($1 \leq N \leq 7$) d'un module Acti 9 Smartlink Ethernet avec liaison préfabriquée A9XCAS06 (ou A9XCAM06 ou A9XCAH6).

Appareils Acti 9 sans interface Ti24

Description

Les appareils pouvant être connectés à Acti 9 Smartlink Ethernet sont listés dans le tableau ci-dessous :

Désignation	Référence commerciale	Description
iEM2000T	A9MEM2000T	Compteur d'énergie monophasé sans afficheur
iEM3110	A9MEM3110	Compteur d'énergie triphasé avec afficheur
iEM3155	A9MEM3155	Compteur d'énergie triphasé avec afficheur
iEM3210	A9MEM3210	Compteur d'énergie triphasé avec afficheur
iEM3255	A9MEM3255	Compteur d'énergie triphasé avec afficheur
iPRD (Type 2)	A9L••••1	Parasurtenseurs amovibles avec contact de signalisation distant iPRD65r/iPRD40r/iPRD20r/iPRD8r
iPRD 40r PV (Type 2)	A9L40271 A9L40281	Parasurtenseurs amovibles avec contact de signalisation distant
iPRF1 12.5r (Type 1 + Type 2; Type B+C)	A9L16632 A9L16633 A9L16634	Parasurtenseurs monoblocs avec contact de signalisation distant
PRD1 25r (Type 1 + Type 2)	16329 16330 16331 16332	Parasurtenseurs amovibles avec contact de signalisation distant
Maître PRD1 (Type 1)	16360 16361 16362 16363	Parasurtenseurs amovibles avec contact de signalisation distant
iQuick PRD (Type 2)	A9L16292 A9L16293 A9L16294 A9L16295 A9L16296 A9L16297 A9L16298 A9L16299 A9L16300	Parasurtenseurs amovibles avec MCB de sauvegarde intégré et contact de signalisation distant

NOTE : Ces dispositifs peuvent être raccordés avec un câble préfabriqué A9XCAU06 ou A9XCAC01 : connecteur moulé (côté Smartlink), et avec 5 fils (côté appareil).

Le tableau ci-dessous décrit les produits qui nécessitent un relais d'interface bas niveau pour être raccordés à Acti 9 Smartlink Ethernet :

Désignation	Référence commerciale	Description
IH, IHP	voir le catalogue	Interrupteurs horaires avec relais bas niveau type RBN ou équivalent
IC	voir le catalogue	Interrupteurs crépusculaires avec relais bas niveau type RBN ou équivalent
TH, THP	voir le catalogue	Thermostats avec relais bas niveau type RBN ou équivalent

Appareils hors de la gamme Acti 9

Description

Les appareils suivants peuvent être connectés à Acti 9 Smartlink Ethernet :

- Compteur à sortie impulsionnelle répondant à la norme IEC 62053-31
- Contact de signalisation libre de potentiel de niveau bas
- Contact de signalisation standard libre de potentiel
- Contacteur et relais
- Un appareil de signalisation ou une entrée d'automate programmable peut être directement connecté à la sortie (Q) du canal Acti 9 Smartlink Ethernet.

L'appareil connecté doit avoir les caractéristiques suivantes :

- alimentation en 24 V CC ;
- consommation inférieure à 100 mA.
- Tout dispositif (exemple : moteur) nécessitant un circuit de commande de plus de 100 mA est contrôlable par la sortie (Q) d'un canal d'Acti 9 Smartlink Ethernet. Le schéma électrique doit être indirect entre Acti 9 Smartlink Ethernet et cet appareil : un relais bas niveau doit être installé entre la commande de cet appareil et Acti 9 Smartlink Ethernet.

NOTE : Ces dispositifs peuvent être raccordés avec un câble préfabriqué A9XCAU06 ou A9XCAC06 : connecteur moulé (côté Smartlink), et avec cinq fils (côté contacteur).

Tous les capteurs (conformes aux normes IEC 61000-6-2 et IEC61000-6-3) utilisant une sortie (compatible avec les plages 4 à 20 mA ou 0 à 10 V) peuvent être directement connectés aux entrées analogiques de Acti 9 Smartlink Ethernet (le câble destiné aux canaux analogiques est fourni avec le produit).

Appareils équipés d'une sortie analogique

Présentation

Tous les capteurs (conformes aux normes IEC 61000-6-2 et IEC61000-6-3) utilisant une tension de 24 V CC en entrée d'alimentation et 0 à 10 V ou 4 à 20 mA en sortie peuvent être connectés aux entrées analogiques de Acti 9 Smartlink Ethernet (un connecteur femelle analogique est fourni avec le produit).

Chapitre 3

Caractéristiques techniques

Caractéristiques techniques de Acti 9 Smartlink Ethernet

Caractéristiques générales

Caractéristique		Valeur
Marquage des produits		CE
Température	de fonctionnement (horizontal)	-25 à +60 °C
	de fonctionnement (vertical)	-25 à +50 °C
	de stockage	-40 à +85 °C
Tropicalisation		Exécution 2 (humidité relative de 93 % à 40 °C)
Tenue aux creux de tension		10 ms, classe 3 selon CEI 61000-4-29
Degré de protection		IP 20
Degré de pollution		3
Catégorie de surtension		OVC II
Conformité aux spécifications TBTS		Oui
Altitude	Fonctionnement	0 à 2 000 m
	de stockage	0 à 3 000 m
Immunité aux vibrations	CEI 60068-2-6	1 g/± 3,5 mm, 5 à 300 Hz, 10 cycles
Immunité aux chocs		15 g/11 ms
Immunité aux décharges électrostatiques	CEI 61000-4-2	Air : 8 kV
		Contact : 4 kV
Immunité aux champs électromagnétiques rayonnés	CEI 61000-4-3	10 V/m – 80 MHz à 3 GHz
Immunité aux courants transitoires rapides	CEI 61000-4-4	1 kV pour les entrées/sorties, Modbus et la communication Ethernet. 2 kV pour l'alimentation 24 V CC - 5 kHz - 100 kHz
Surtension	CEI 61000-4-5	Alimentation : 0,5 kV Modbus et Ethernet : 1 kV
Immunité aux champs magnétiques conduits	CEI 61000-4-6	10 V de 150 kHz à 80 MHz
Immunité aux champs magnétiques à la fréquence du réseau	CEI 61000-4-8	30 A/m permanent 100 A/m impulsionnel
Emissions conduites	CEI 61131-2, CISPR	Classe A (0,15 à 30 MHz)
Emissions rayonnées	CEI 61131-2, CISPR	Classe A (30 à 1 000 MHz)
Tenue aux atmosphères corrosives	CEI 60721-3-3	Niveau 3C2 sur H ² S/SO ² /NO ² /Cl ²
Tenue au feu	Pour les pièces sous tension	30 s à 960 °C. CEI 60695-2-10 et CEI 60695-2-11
	Pour les autres pièces	30 s à 650 °C. CEI 60695-2-10 et CEI 60695-2-11
Brouillard salin	CEI 60068-2-52	Sévérité 2
Environnement		Conforme aux directives RoHS
Position d'installation		Horizontale ou verticale
Temps moyen de bon fonctionnement		Supérieur à 1 M d'heures

Fonctions intégrées

Caractéristique		Valeur
Compteur	Nombre de compteurs	Jusqu'à 14 (14 entrées)
	Fréquence maximale	16,667 Hz, CEI 62053-31
Durée de mémorisation en mémoire de sauvegarde		10 ans

Caractéristiques mécaniques

Caractéristique		Valeur
Dimensions	Longueur	359 mm
	Hauteur	22,5 mm
	Profondeur	42 mm
Masse		180 g

Module de communication

Caractéristique		Valeur
Type de module d'interface		Modbus RTU, connexion série RS485 Modbus TCP/IP Ethernet
Transmission	Modbus RS485	Taux de transfert : 9 600 à 19 200 Baud Support : Double paire torsadée blindée Impédance de 120 Ω
	Ethernet	Taux de transfert : 10/100 Mbit/s Support : STP, Cat5e, câble direct
Structure	Type	Modbus, Ethernet
	Méthode	Maître/esclave
Type d'appareil	Modbus	Maître
	Ethernet	Serveur
Temps de retournement	Modbus	10 ms
	Ethernet	1 ms
Longueur maximale du câble	Modbus	1000 m
	Ethernet	100 m
Type de connecteur de bus	Modbus	Connecteur 4 points
	Ethernet	RJ45 (blindé)
Alimentation	Tension nominale	24 V CC non isolé avec protection contre les tensions inverses jusqu'à -28,8 V CC
	Limite de tension	19,2 à 28,8 V CC avec ondulation
	Consommation à vide	110 mA
	Intensité maximale en entrée	1,5 A
	Appel de courant maximal	3 A
Isolation	Entre la connexion série Modbus et les interfaces Ti24 d'entrées/sorties 24 V C C	1,9 kV CC pendant 1 minute
	Entre la connexion série Ethernet et les interfaces Ti24 d'entrées/sorties 24 V C C	1,9 kV CC pendant 1 minute
Nombre de canaux d'entrées/sorties numériques		7
Nombre de canaux d'entrées analogiques		1
Nombre de ports Ethernet		1

Entrées numériques

Caractéristique	Valeur
Nombre d'entrées logiques	14 (2 par canal)
Tension d'entrée nominale	24 V CC
Type d'entrée	Collecteur de courant, type 1 CEI 61131-2
Masse (0 V)	1 pour 2 entrées (1 par canal)
Limites de tension d'entrée	19,2 à 28,8 V CC
Courant d'entrée nominal	2,5 mA
Intensité d'entrée maximale	5 mA
Temps de filtrage	2 ms
Temps d'acquisition	10 ms
Isolation	Pas d'isolation entre les interfaces Ti24
Protection tension inverse	Oui
Longueur maximale des câbles et cordons	500 m (section du conducteur supérieure ou égale à 0,5 mm ²)

Sorties numériques

Caractéristique	Valeur	
Nombre de sorties logiques	7 (1 par canal)	
Sortie logique	Source de courant, 24 V CC 0,1 A CEI 61131-2	
Masse (0 V)	1	
Tension de sortie nominale	Tension	24 V CC
	Courant maximum	100 mA
Temps de filtrage	1 ms	
Chute de tension (tension à l'état 1)	1 V max.	
Appel de courant maximal	500 mA	
Courant de fuite	0,1 mA	
Protection contre les surtensions	33 V CC	
Protection contre les courts-circuits	Oui	
Protection contre les surcharges	Oui	
Limitation de courant	Oui	
Longueur maximale des câbles et cordons	500 m (section du conducteur supérieure ou égale à 0,5 mm ²)	

Entrées analogiques

Caractéristique		Valeur
Nombre d'entrées analogiques		2
Type de chaque entrée		Tension/courant : conforme à la norme 61131 - 2
Tension d'entrée nominale		0 à 10 V
Courant d'entrée nominal		4 à 20 mA
Impédance d'entrée	Mode courant	140 Ω
	Mode tension	50 kΩ
Résolution		12 bits
Précision		≤ ± 1 % de la pleine échelle
Délai de rafraîchissement		500 ms
Isolation		Aucune
Type de câble		Câble à paire torsadée et câble blindé
Longueur de câble		< 30 m maximum ⁽¹⁾
Courant source maximal sur le canal 8 (entrées analogiques) sous 24 V pour l'alimentation des capteurs		200 mA pour chaque capteur analogique
Temps de conversion/délai de rafraîchissement		100 ms
Type de connecteur		à visser (4 points), pas de 3,5 mm

NOTE : ⁽¹⁾ Une configuration ou un raccordement incorrect peut provoquer des dommages au niveau de l'entrée analogique.

Introduisez des sectionneurs analogiques (avec une précision comprise entre 0,5 et 1 %) lorsque les câbles sortent à l'extérieur du tableau dans lequel Acti 9 Smartlink Ethernet est installé.

iACT24

Caractéristique		Valeur
Tension de commande (Ue)		230 V CA, +10 %, -15 % (Y2) 24 V CC, ± 20 % (Y3)
Fréquence de la tension de commande		50/60 Hz
Tension d'isolation (Ui)		250 V CA
Tension nominale d'essai (Uimp)		8 kV (OVC IV)
Degré de pollution		3
Degré de protection		Uniquement pour appareil IP20B Appareil IP40 dans un coffret modulaire
Largeur dans modules de 9 mm		2
Ti24 de contact auxiliaire (O/C)		Sortie non protégée de 24 V CC, min. 2 mA, maxi. 100 mA
Contact		Catégorie de fonctionnement AC 14 à 1 O/C
Température	Fonctionnement	-25 à 60 °C
	de stockage	-40 à +80 °C
Consommation		< 1 W
Norme		IEC/EN 60947-5-1

iATL24

Caractéristique		Valeur
Tension de commande (Ue)		230 V CA, +10 %, -15 % (Y2) 24 V CC, ± 20 % (Y3)
Fréquence de la tension de commande		50/60 Hz
Tension d'isolation (Ui)		250 V CA
Tension nominale d'essai (Uimp)		8 kV (OVC IV)
Degré de pollution		3
Degré de protection		Uniquement pour appareil IP20B Appareil IP40 dans un coffret modulaire
Largeur dans modules de 9 mm		2
Ti24 de contact auxiliaire (O/C)		Sortie non protégée de 24 V CC, min. 2 mA, maxi. 100 mA
Contact		Catégorie de fonctionnement AC 14 à 1 O/C
Température	Fonctionnement	-25 à 60 °C
	de stockage	-40 à +80 °C
Consommation		< 1 W
Norme		IEC/EN 60947-5-1

Chapitre 4

Dimensionnement de l'alimentation 24 V CC

Contenu de ce chapitre

Ce chapitre contient les sujets suivants :

Sujet	Page
Définition de l'alimentation 24 V CC	28
Protection contre un défaut 240 V CA sur les canaux de l'appareil Acti 9 Smartlink Ethernet	30
Recommandations de compatibilité électromagnétique (CEM)	31

Définition de l'alimentation 24 V CC

Consignes de sécurité


DANGER

RISQUE D'ELECTROCUTION

Isolez les bornes de l'alimentation 24 V de l'appareil Acti 9 Smartlink Ethernet des bornes de l'alimentation connectée à la ligne réseau Modbus.

Le non-respect de ces instructions provoquera la mort ou des blessures graves.

Exemple : Le 0 V et le 24 d'une alimentation 24 V CC connectée au module de communication TRV00210 ULP doit être isolée des bornes **0 V** ou **+24 V** de l'alimentation 24 V CC de l'appareil Acti 9 Smartlink Ethernet.

Caractéristiques générales

Consommation de l'appareil Acti 9 Smartlink Ethernet :

Etat	Consommation
Appareil à vide	110 mA
Appareil en charge	1,5 A maximum

Produits de la gamme Acti 9

Si les produits connectés aux canaux (interfaces Ti24) d'un appareil Acti 9 Smartlink Ethernet sont de la gamme Acti 9 alors la consommation d'une sortie du canal est la même que la consommation d'une entrée car la sortie est connectée à l'entrée. Il suffit donc de comptabiliser la consommation de trois courants d'entrées par canal.

Exemple : En considérant que le courant d'entrée est inférieur à 5 mA et que deux capteurs analogiques sont connectés à Acti 9 Smartlink Ethernet, la consommation d'un appareil Acti 9 Smartlink Ethernet est la suivante :

$$\text{consommation à vide} + (\text{nombre de canaux numériques} \times 3 \text{ courants d'entrées}) + (\text{capteur analogique} \times 2) \\ = 110 \text{ mA} + (7 \times (3 \times 5 \text{ mA})) + (200 \text{ mA} \times 2) = 615 \text{ mA}$$

Produits contrôlables par un canal

Si les produits connectés aux canaux (interfaces Ti24) d'un appareil Acti 9 Smartlink Ethernet sont d'une autre gamme alors la consommation maximale d'un canal de l'appareil est de 110 mA. La sortie de chaque canal fournissant 100 mA, les entrées numériques peuvent consommer jusqu'à 10 mA chacune et les entrées analogiques peuvent consommer jusqu'à 200 mA.

Exemple : En considérant que la consommation d'un canal est de 110 mA, la consommation d'un appareil Acti 9 Smartlink Ethernet est la suivante :

$$\text{consommation à vide} + (\text{nombre de canaux numérique} \times \text{consommation par canal}) + (\text{capteur analogique} \times 2) \\ = 110 \text{ mA} + (7 \times 110 \text{ mA}) + (200 \text{ mA} \times 2) = 1,3 \text{ A}$$

Sélection de l'alimentation 24 V CC de Acti 9 Smartlink Ethernet

L'alimentation 24 V CC doit correspondre aux critères suivants :

- Elle doit être locale à l'armoire électrique.
- Elle doit être différente de l'alimentation 24 V CC du réseau Modbus afin de maintenir l'isolation galvanique entre le réseau Modbus (commun à plusieurs armoires électriques) et les entrées-sorties 24 V CC.
- Elle doit être de type TBTS (Très Basse Tension de Sécurité).
- L'isolation galvanique entre l'entrée de l'alimentation (tension alternative) et la sortie de l'alimentation (tension continue) doit être au minimum de 3 kV CA à 50 Hz.
- La tension alternative nominale de l'entrée de l'alimentation doit être de 240 V CA +15/-20 %.
- Cette alimentation peut être utilisée pour alimenter d'autres produits à l'intérieur de l'armoire électrique à condition que ces produits soient à double isolation ou à isolation renforcée afin de conserver la nature TBTS de l'alimentation.

Les alimentations modulaires Phaseo ABL8MEM240xx (OVC II) ou ABL7RM24025 (OVC II) et leurs accessoires répondent aux recommandations ci-dessus. Ces accessoires assurent les fonctions de redondance, de sauvegarde d'alimentation et permettent de s'affranchir des micro-coupures de réseau. Les protections en amont et en aval de l'alimentation Phaseo doivent être installées comme indiqué dans leurs documentations respectives.

NOTE : OVC indique la catégorie de tenue aux surtensions.

Si la catégorie IV ou III de tenue aux surtensions est nécessaire dans l'installation, il est recommandé d'utiliser :

- soit les alimentations (limitées à 1 A) du système ULP (Universal Logic Plug) de références commerciales 54440 à 54445. Voir le guide d'exploitation, Système de raccordement ULP, référence commerciale TRV99100,
- soit utiliser l'alimentation Phaseo recommandée ci-dessus en la protégeant avec un transformateur d'isolation appartenant à la gamme Phaseo Optimum (ABL6TS) ou à la gamme Universal (ABT7PDU).

NOTE : Pour chacune de ces solutions, il faut se référer aux documentations respectives.

Protection contre un défaut 240 V sur l'entrée 24 V CC de l'appareil Acti 9 Smartlink Ethernet

Une protection par fusible est assurée en cas de branchement accidentel d'une alimentation 240 V CA sur l'entrée 24 V CC de l'alimentation de l'appareil Acti 9 Smartlink Ethernet.

Protection contre un défaut 240 V CA sur les canaux de l'appareil Acti 9 Smartlink Ethernet

Présentation

En cas d'erreur de raccordement ou de défaut électrique, la tension 240 V CC peut être présente sur les canaux de Acti 9 Smartlink Ethernet : le neutre ou la phase (240 V CA) peut être en contact avec les interfaces Ti24 ou l'alimentation 24 V CC.

L'isolation interne à l'appareil Acti 9 Smartlink Ethernet évite la propagation de cette tension dangereuse (240 V CA) sur les réseaux Modbus et Ethernet.

La protection interne à l'appareil Acti 9 Smartlink Ethernet élimine le risque de feu à l'intérieur de l'appareil Acti 9 Smartlink Ethernet.

Ces deux protections (isolation interne et protection interne) ne permettent pas d'éviter l'erreur de raccordement ou le défaut électrique. Un risque de tension dangereuse demeure sur les canaux de l'appareil Acti 9 Smartlink Ethernet.

DANGER

RISQUE D'ÉLECTROCUTION, D'EXPLOSION OU D'ARC ÉLECTRIQUE

- Mettez en œuvre un schéma de liaison à la terre de type TT ou TN-S.
- Connectez le 0 V CC de l'alimentation TBTS (Très Basse Tension de Sécurité) à la terre de protection pour qu'elle devienne une alimentation de type TBTP (Très Basse Tension de Protection). La protection différentielle en amont doit être de type A.

Le non-respect de ces instructions provoquera la mort ou des blessures graves.

NOTE : Dans la plupart des cas, la présence de TBTP permet à une protection différentielle en amont de déclencher et ainsi de protéger les biens et les personnes.

DANGER

COMPORTEMENT ACCIDENTEL DE L'EQUIPEMENT

- Raccordez le 0 V CC de l'alimentation TBTS à la terre de protection en un seul point afin d'éviter que des courants parasites (50 Hz, harmoniques, ou courants transitoires) circulent au travers du 0 V CC.
- Vérifiez que les produits alimentés par cette même alimentation ne raccordent pas déjà le 0 V CC à la terre de protection.

Le non-respect de ces instructions provoquera la mort ou des blessures graves.

AVIS

RISQUE D'ENDOMMAGEMENT DE L'APPAREIL ACTI 9 SMARTLINK

- Raccordez le 0 V CC de l'alimentation TBTS à la terre de protection en un seul point afin d'éviter que des courants parasites (50 Hz, harmoniques, ou courants transitoires) circulent au travers du 0 V CC.
- Vérifiez que les produits alimentés par cette même alimentation ne raccordent pas déjà le 0 V CC à la terre de protection.

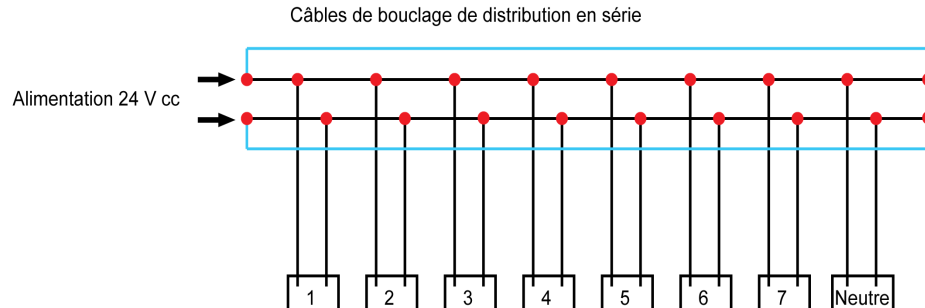
Le non-respect de ces instructions peut provoquer des dommages matériels.

Recommandations de compatibilité électromagnétique (CEM)

Présentation

Une distribution du 24 V CC en étoile est préférable à une distribution du 24 V CC en série, car la distribution étoile permet de minimiser l'impédance de raccordement.

Si une distribution série est utilisée, il est recommandé de câbler deux fils de bouclage de liaison série (voir les deux fils bleus dans le dessin ci-dessous) afin de minimiser l'impédance.



Dans un réseau de distribution électrique de mauvaise qualité, il est recommandé d'utiliser une alimentation Phaseo de la gamme Universal (ABL8MEM240xx (OVC II) ou ABL7RM24025 (OVC II)) qui supporte jusqu'à 500 V CA en entrée et offre également une isolation galvanique entre l'entrée CA de l'alimentation et la sortie CC de l'alimentation de 4 kV CA à 50 Hz.

Il est obligatoire de respecter les règles de ségrégation entre les signaux bas niveau (24 V CC) et les conducteurs de puissance. Voir :

- www.electrical-installation.org, consultez la section « ElectroMagnetic Compatibility (EMC) », chapitre « Wiring recommendations » (informations disponibles uniquement en anglais).
- Electrical Installation Guide au format pdf : Document N° EIGED306001EN.

Chapitre 5

Installation

Contenu de ce chapitre

Ce chapitre contient les sujets suivants :

Sujet	Page
Montage	34
Raccordement	39

Montage

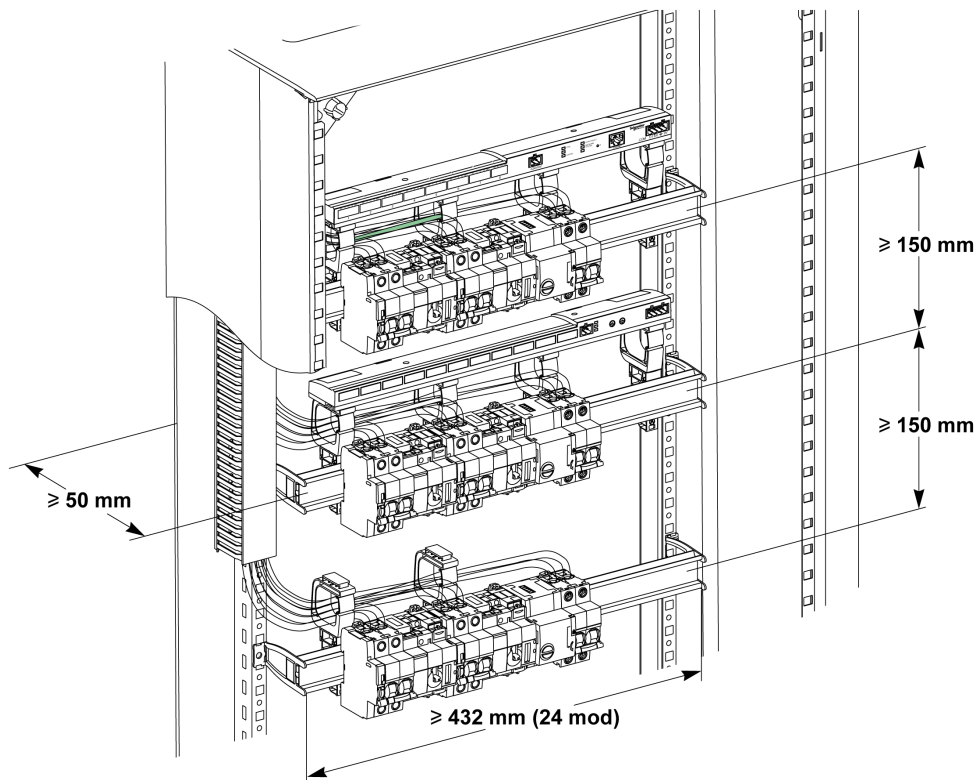
Introduction

Le montage de l'appareil Acti 9 Smartlink Ethernet peut être effectué sur :

- rail DIN
- Multiclip 80
- Multiclip 200
- Supports de fixation

L'Acti 9 Smartlink Ethernet peut être installé horizontalement ou verticalement :

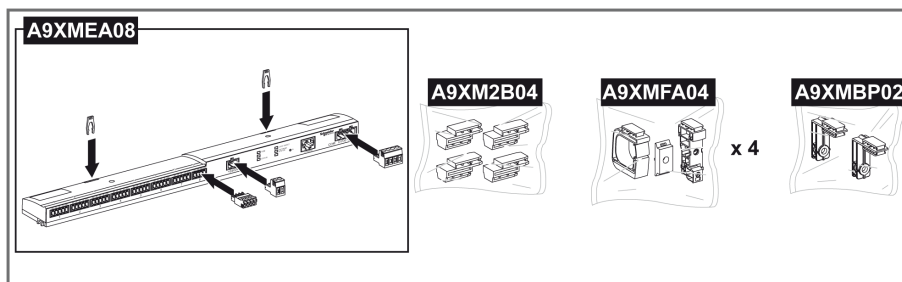
- Dans un montage horizontal, Acti 9 Smartlink Ethernet est clipsé sur des rails DIN dont l'entreaxe est supérieur ou égal à 150 mm.
- La largeur des coffrets et des armoires doit être au minimum égale à celle de 24 modules de 18 mm, soit 432 mm.
- La distance entre le rail DIN et le fond du coffret ou de l'armoire doit être au minimum de 50 mm.



La température ambiante de fonctionnement est :

- en montage horizontal : -25 °C à +60 °C
- en montage vertical : -25 °C à +50 °C

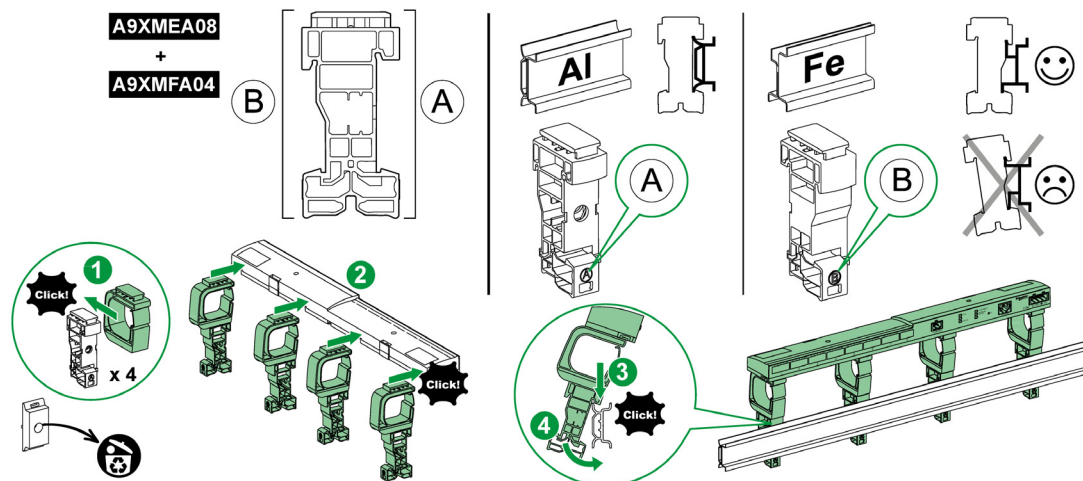
Composants de montage



Référence commerciale	Description
A9XMEA08	Acti 9 Smartlink Ethernet
A9XMFA04	Ensemble bracelets, adaptateurs et pieds pour montage sur rail DIN
A9XM2B04	Entretoises pour montage sur Multiclip 200
A9XMBP02	Kit de supports de fixation

Montage sur rail DIN

Le côté du pied (A ou B dans le schéma ci-dessous) à utiliser pour monter le système sur le rail DIN dépend du type de rail (aluminium ou fer).

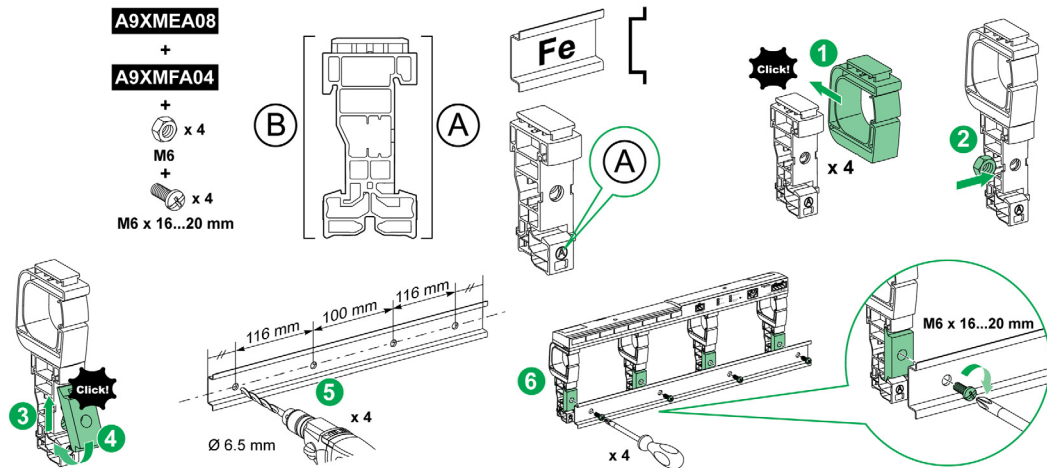


Le tableau suivant décrit la procédure de montage de l'appareil Acti 9 Smartlink Ethernet sur rail DIN :

Etape	Action
1	Clipsez un bracelet sur un pied en fonction du type de rail. Répétez cette étape trois fois.
2	Clipsez l'appareil Acti 9 Smartlink Ethernet sur le haut des bracelets.
3	Placez le haut du pied en biais sur la lèvre haute du rail.
4	Clipsez la partie basse du pied.
5	Répétez les étapes 3 et 4 pour chacun des trois autres pieds.

Montage sur rail DIN simple

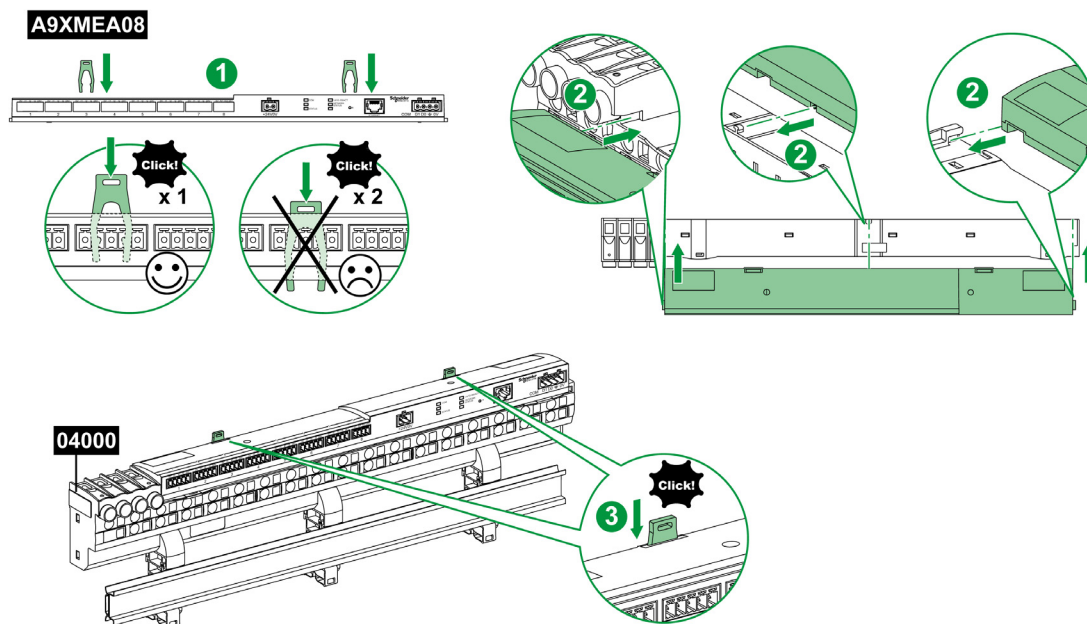
Pour monter le système sur rail DIN simple (fer), utilisez le côté du pied **A**.



Le tableau suivant décrit la procédure de montage de l'appareil Acti 9 Smartlink Ethernet sur rail DIN simple :

Etape	Action
1	Clipsez un bracelet sur le côté A d'un pied. Répétez cette étape trois fois.
2	Placez 1 écrou M6 à l'intérieur d'un pied. Répétez cette étape trois fois.
3	Positionnez le haut d'un adaptateur en biais, à l'avant d'un pied.
4	Clipsez le bas de l'adaptateur. Répétez les étapes 3 et 4 trois fois.
5	Percez le rail en respectant le diamètre de perçage et les côtes de positionnement des trous, comme indiqué dans le graphique ci-dessus.
6	Vissez les pieds sur le rail.

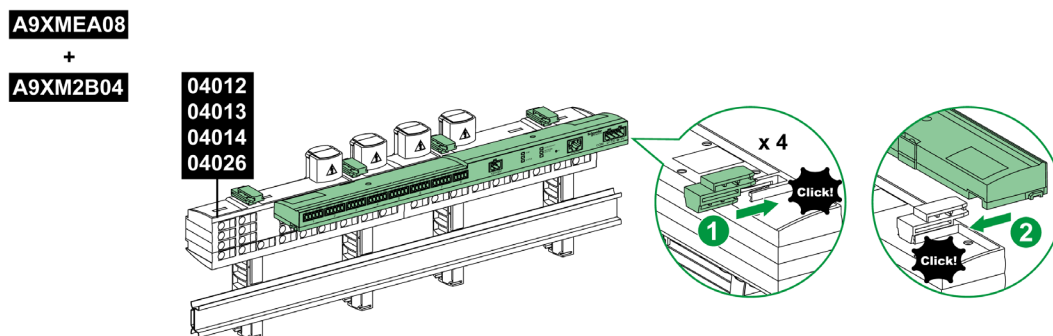
Montage sur Multiclip 80



Le tableau suivant décrit la procédure de montage de l'appareil Acti 9 Smartlink Ethernet sur rail Multiclip 80.

Etape	Action
1	Positionnez les deux agrafes dans les encoches de l'appareil Acti 9 Smartlink Ethernet.
2	Glissez l'appareil Acti 9 Smartlink Ethernet par l'avant du Multiclip 80 jusqu'à être en butée.
3	Descendez les 2 agrafes jusqu'à ce qu'elles soient clipsées.

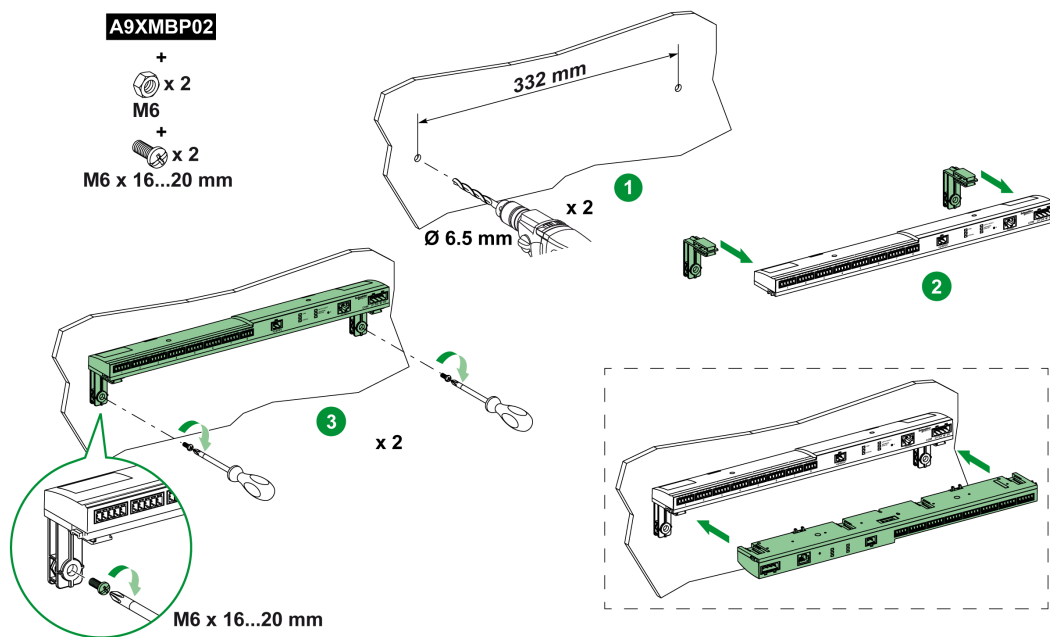
Montage sur Multiclip 200



Le tableau suivant décrit la procédure de montage de l'appareil Acti 9 Smartlink Ethernet sur rail Multiclip 200.

Etape	Action
1	Glissez les quatre entretoises par l'arrière dans les encoches situées sur le haut du Multiclip 200.
2	Glissez l'appareil Acti 9 Smartlink Ethernet par l'avant sur les entretoises, jusqu'à ce qu'il soit clipsé.

Montage avec supports de fixation



Le tableau suivant décrit la procédure de montage de l'appareil Acti 9 Smartlink Ethernet avec supports de fixation.

Etape	Action
1	Percez la plaque du boîtier en respectant le diamètre de perçage et les côtes de positionnement des trous, comme indiqué dans le graphique ci-dessus.
2	Glissez les 2 supports de fixation par l'arrière du Acti 9 Smartlink Ethernet dans les encoches situées sur le bas du Acti 9 Smartlink Ethernet, jusqu'à ce qu'ils soient clipsés.
3	Vissez les supports de fixation sur la plaque.

Raccordement

Consignes de sécurité

DANGER

RISQUE D'ÉLECTROCUTION, D'EXPLOSION OU D'ARC ÉLECTRIQUE

- Portez un équipement de protection individuelle adapté et respectez les consignes de sécurité électrique courantes.
- L'installation de cet équipement ne doit être confiée qu'à des électriciens qualifiés, qui ont lu toutes les notices pertinentes.
- Ne travaillez JAMAIS seul.
- Avant de procéder à des inspections visuelles, des essais ou des interventions de maintenance sur cet équipement, débranchez toutes les sources de courant et de tension. Partez du principe que tous les circuits sont sous tension jusqu'à ce qu'ils aient été mis complètement hors tension, testés et étiquetés. Faites particulièrement attention à la conception du circuit d'alimentation. Tenez compte de toutes les sources d'alimentation, en particulier des possibilités de rétroalimentation.
- Avant de fermer les capots et les portes, inspectez soigneusement la zone de travail pour vérifier qu'aucun outil ou objet n'a été laissé à l'intérieur de l'équipement.
- Soyez prudent lors de la dépose ou de la pose de panneaux. Veillez tout particulièrement à ce qu'ils ne touchent pas les jeux de barres sous tension. Afin de minimiser les risques de blessures, évitez de manipuler les panneaux.
- Le bon fonctionnement de cet équipement dépend d'une manipulation, d'une installation et d'une utilisation correctes. Le non-respect des consignes de base d'installation peut entraîner des blessures et détériorer l'équipement électrique ou tout autre bien.
- Ne shuntez JAMAIS un coupe-circuit externe.
- Cet équipement doit être installé dans une armoire électrique adaptée.

Le non-respect de ces instructions provoquera la mort ou des blessures graves.

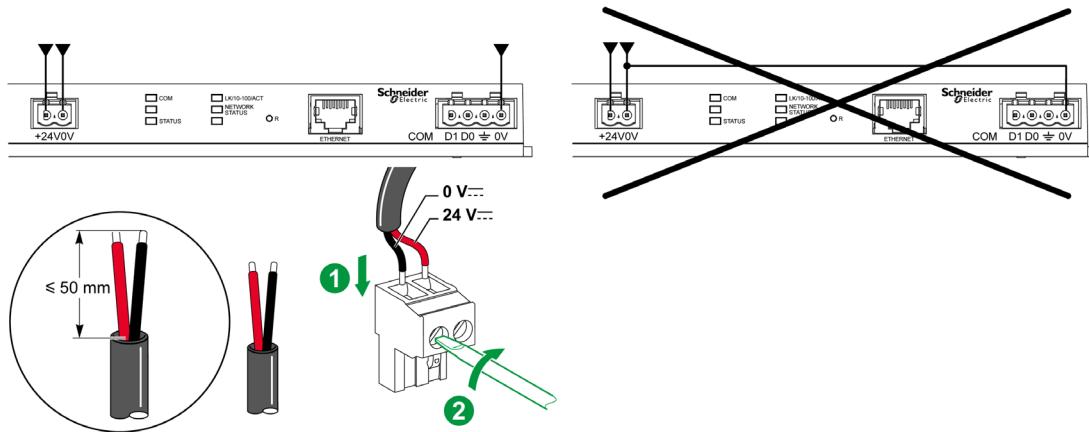
DANGER

RISQUE D'ÉLECTROCUTION

Isolez les bornes de l'alimentation de l'appareil Acti 9 Smartlink Ethernet des bornes de l'alimentation connectée à la ligne réseau Modbus.

Le non-respect de ces instructions provoquera la mort ou des blessures graves.

Raccordement du connecteur d'alimentation



Le tableau ci-dessous décrit la procédure de raccordement du connecteur d'alimentation :

Étape	Action
1	Insérez les 2 fils d'alimentation dénudés dans le connecteur.
2	Fixez les fils à l'aide des vis de serrage du connecteur.

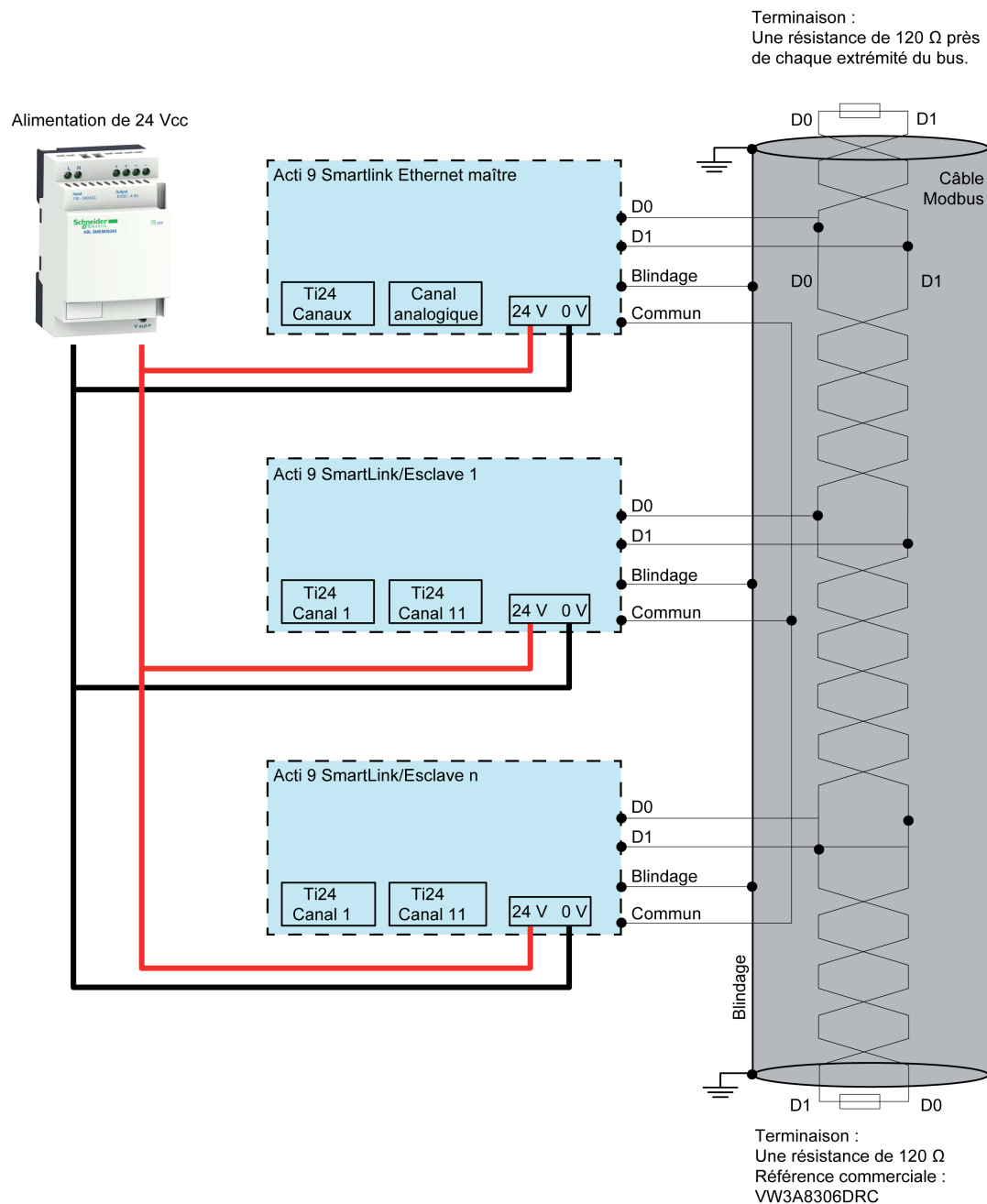
Le tableau ci-dessous présente les caractéristiques des câbles pouvant être utilisés pour connecter l'alimentation 24 V CC :

7 mm	0,2 à 1,5 mm ²		0,8 N.m	0,6 x 3,5

Raccordement du connecteur Modbus

Câbles de communication Schneider Electric à utiliser :

Référence commerciale	Description	Longueur (m)
50965	Câble double paire torsadée blindée RS 485 pour liaison série Modbus (livré sans connecteur)	60



NOTE :

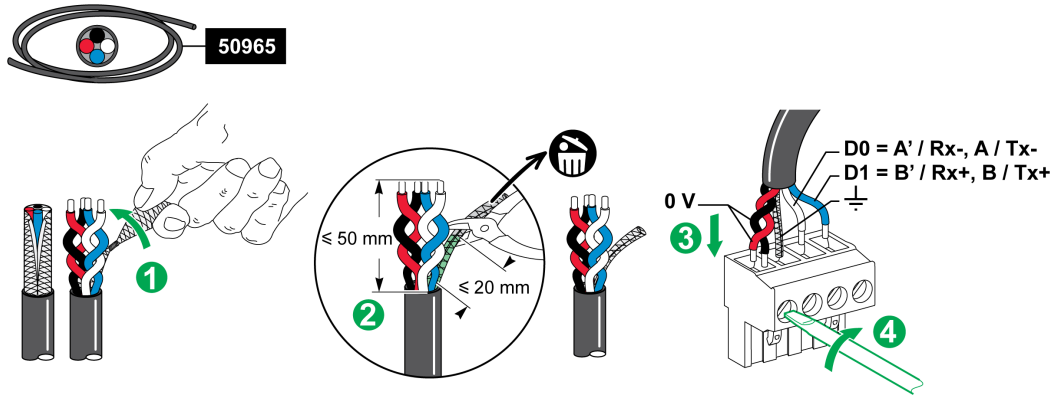
- Il est possible d'utiliser une alimentation 24 V CC commune pour plusieurs appareils Acti 9 SmartLink s'ils sont installés sur le même tableau électrique.

AVIS

RISQUE DE NON FONCTIONNEMENT DU RESEAU MODBUS

Respectez les règles de câblage et de raccordement décrites ci-dessous afin de réaliser un réseau Modbus opérationnel.

Le non-respect de ces instructions peut provoquer des dommages matériels.



Le tableau ci-dessous décrit la procédure de raccordement du connecteur Modbus :

Etape	Action
1	Enroulez le blindage du câble de communication Modbus.
2	Coupez le blindage à 20 mm de la gaine.
3	Insérez les fils dénudés dans les bornes du connecteur comme indiqué dans le graphique ci-dessus.
4	Fixez les fils à l'aide de la vis de serrage du connecteur.

Le tableau ci-dessous présente les caractéristiques des câbles pouvant être utilisés pour connecter le connecteur Modbus :

7 mm	0,2 à 1,5 mm ²	0,8 N.m	0,6 x 3,5

Vérification de la liaison série Modbus

Le tableau ci-dessous présente les caractéristiques de la liaison RS 485 qui doivent être vérifiées durant l'installation :

Désignation	Description
Raccordement du blindage	Chaque connexion série Modbus doit posséder un blindage connecté par un point à une liaison protégée à la terre.
Polarisation du bus	<ul style="list-style-type: none"> Résistance de pull-up reliée au 5 V : 450 à 650 ohms Résistance de pull-down reliée à la masse (0 V Modbus) : 450 à 650 ohms NOTE : Cette polarisation est recommandée pour le maître.
Terminaison de fin de ligne	Une résistance de 150 ohms avec $\pm 5 \%$
Polarité de la masse	Le circuit de masse (0 V d'une alimentation optionnelle) doit être connecté directement sur une terre protégée, de préférence sur un seul point du bus. Généralement ce point est placé sur le maître ou ses esclaves.
Câble principal	Une paire de câbles torsadés blindés et un troisième conducteur au minimum.
Longueur maximale du bus	1 000 m à 19 200 Baud avec le câble Schneider Electric 50965.

Chapitre 6

Raccordement des canaux d'entrée/sortie

Contenu de ce chapitre

Ce chapitre contient les sujets suivants :

Sujet	Page
Appareils Acti 9 avec interface Ti24	44
Compteurs	45
Contact de signalisation libre de potentiel de niveau bas	46
Contact de signalisation standard libre de potentiel	47
Limitateurs de tension	48
Contacteur et relais (hors gamme Acti 9)	51
Raccordement direct à la sortie	52
Raccordement indirect à la sortie	53
Génération des informations de synthèse à l'aide de iOF+SD24 or OF+SD24	54
Caractéristiques et connexion des entrées analogiques (recommandation)	56
Recommandations concernant le raccordement	57

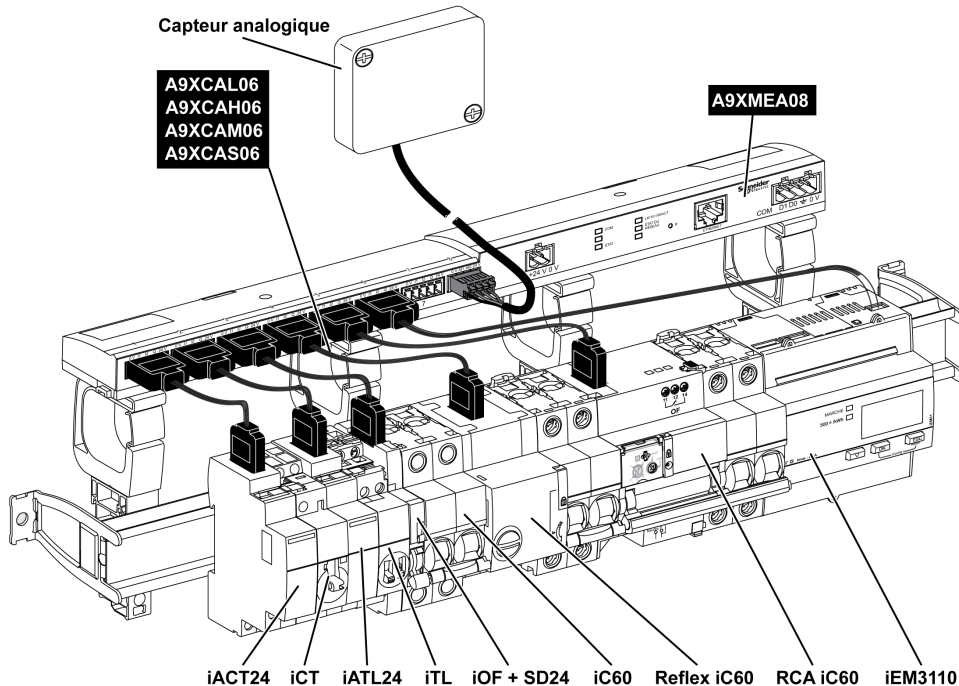
Appareils Acti 9 avec interface Ti24

Présentation

Les appareils auxiliaires tels que iACT24, iATL24, iOF+SD24, OF+SD24, RCA iC60 et Reflex iC60 peuvent être connectés à Acti 9 Smartlink Ethernet à l'aide des cordons préfabriqués du système de communication Acti 9.

Raccordement

La figure ci-dessous présente la connexion des appareils auxiliaires à Acti 9 Smartlink Ethernet avec des cordons préfabriqués :



NOTE : Il est possible d'utiliser un cordon A9XCAU06 ou A9XCAC06 pour relier des appareils Acti 9 avec interface Ti24 à Acti 9 Smartlink.

Dans ce cas, pour la connexion de iACT24 et de iATL24, l'entrée I2 doit être connectée aux deux côtés du cordon A9XCAU06 ou A9XCAC06.

Compteurs

Présentation

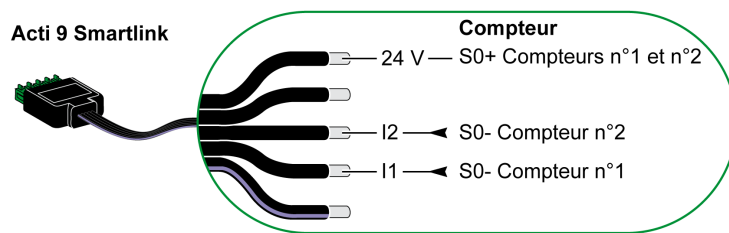
Les produits iEM2000T, iEM3110, iEM3155, iEM3210, iEM3255 et iEM3355 sont des compteurs d'énergie électrique de la gamme Schneider Electric.

Hors gamme Acti 9, un compteur est contrôlable par un canal de Acti 9 Smartlink. Ce compteur doit posséder les caractéristiques suivantes :

- 1 sortie impulsionnelle ;
- compatibilité avec la norme CEI 62053-31.

Raccordement

Les compteurs d'énergie électrique iEM2000T, iEM3110, iEM3155, iEM3210, iEM3255 et iEM3355 peuvent être connectés au canal N ($1 \leq N \leq 7$) d'un module Acti 9 Smartlink Ethernet avec une liaison préfabriquée A9XCAU06 ou A9XCAC01 : connecteur moulé (côté Acti 9 Smartlink Ethernet), et avec les 5 fils (côté iEM2000T).

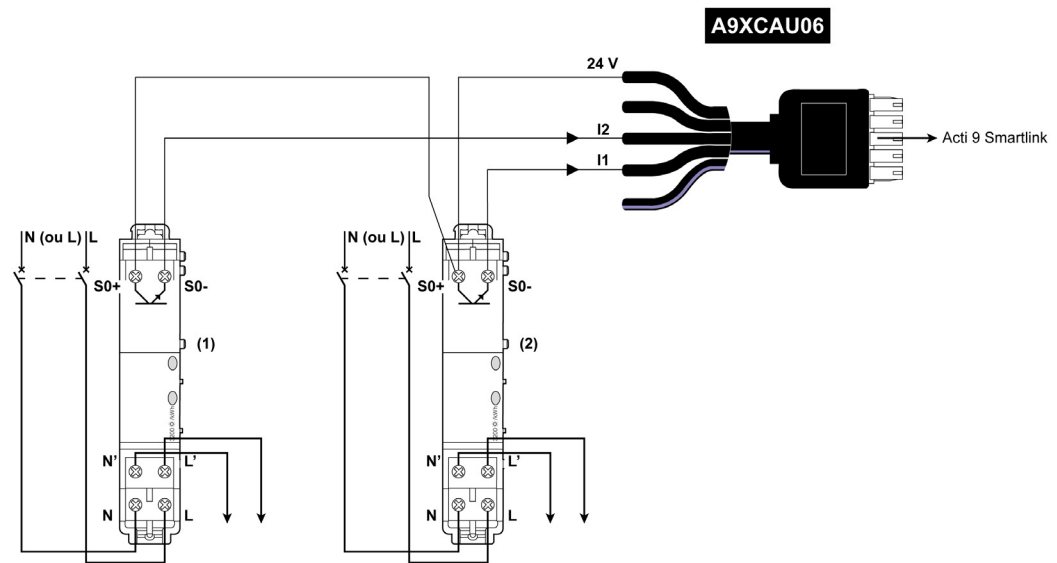


NOTE : Un même canal de Acti 9 Smartlink Ethernet peut prendre en compte 2 compteurs, 1 compteur sur l'entrée I1 et 1 compteur sur l'entrée I2.

NOTE :

- Ne pas connecter 2 fils dans chacune des bornes du connecteur Ti24 (A9XC2412).
- Ne pas connecter un fil avec embout dans chacune des bornes du connecteur Ti24.

Exemple de raccordement de compteurs iEM2000T



- 1 Compteur iEM2000T
- 2 Compteur iEM2000T

Contact de signalisation libre de potentiel de niveau bas

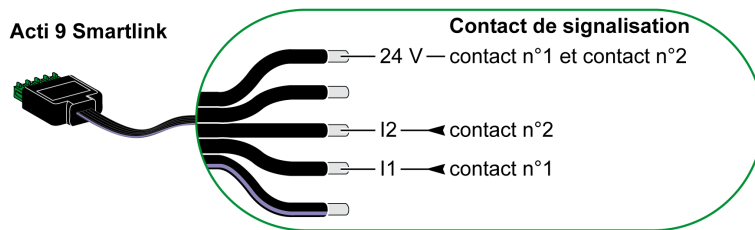
Présentation

Un contact de signalisation (NO ou NC) de type bas niveau peut être raccordé sur l'entrée I1 ou I2 d'un canal de Acti 9 Smartlink Ethernet.

NOTE : Un même canal de Acti 9 Smartlink Ethernet peut prendre en compte deux contacts de signalisation, un contact sur l'entrée I1 et un contact sur l'entrée I2.

Raccordement

Le raccordement d'un contact de signalisation peut être réalisé avec un câble préfabriquée A9XCAU06 ou A9XCAC06 : connecteur moulé (côté Acti 9 Smartlink Ethernet) et avec les cinq fils (côté contact de signalisation).

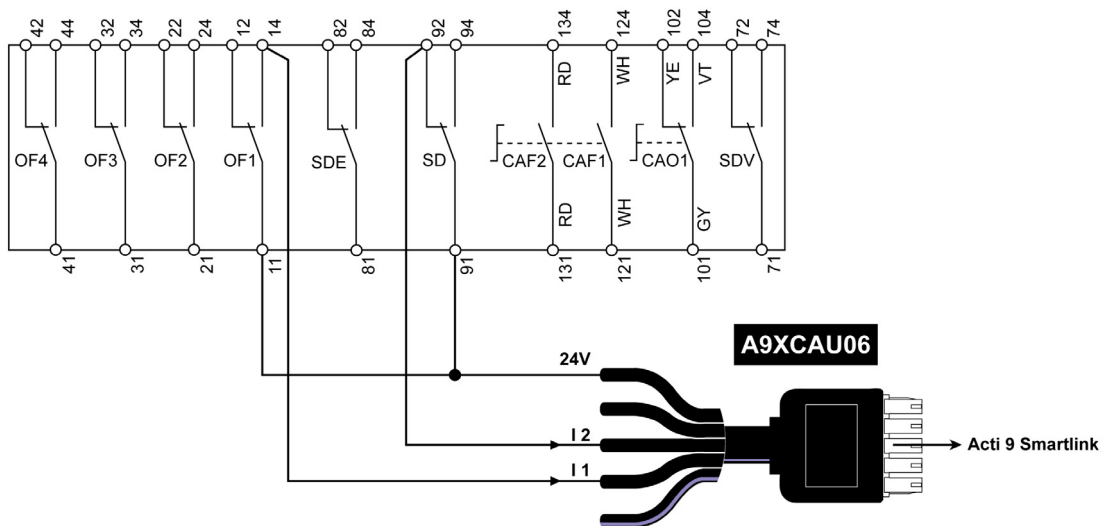


NOTE :

- Ne pas connecter 2 fils dans chacune des bornes du connecteur Ti24 (A9XC2412).
- Ne pas connecter un fil avec embout dans chacune des bornes du connecteur Ti24.

Exemple de raccordement

Les contacts OF et SD d'un disjoncteur NSX pourraient être directement connectés à Acti 9 Smartlink.



Contact de signalisation standard libre de potentiel

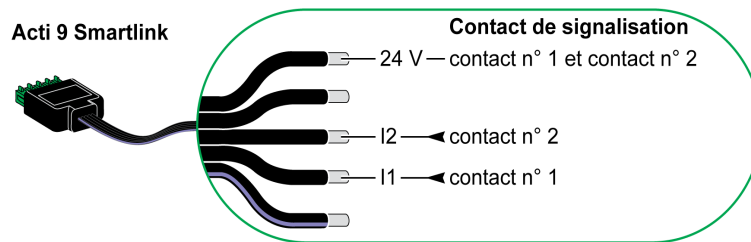
Présentation

Un contact de signalisation standard (NO ou NC) peut être raccordé sur l'entrée I1 ou I2 d'un canal de Acti 9 Smartlink Ethernet.

NOTE : Un même canal de Acti 9 Smartlink Ethernet peut prendre en compte deux contacts de signalisation, un contact sur l'entrée I1 et un contact sur l'entrée I2. Le schéma électrique doit être indirect entre Acti 9 Smartlink Ethernet et cet appareil : un relais bas niveau doit être installé entre le contact de cet appareil et Acti 9 Smartlink Ethernet.

Raccordement

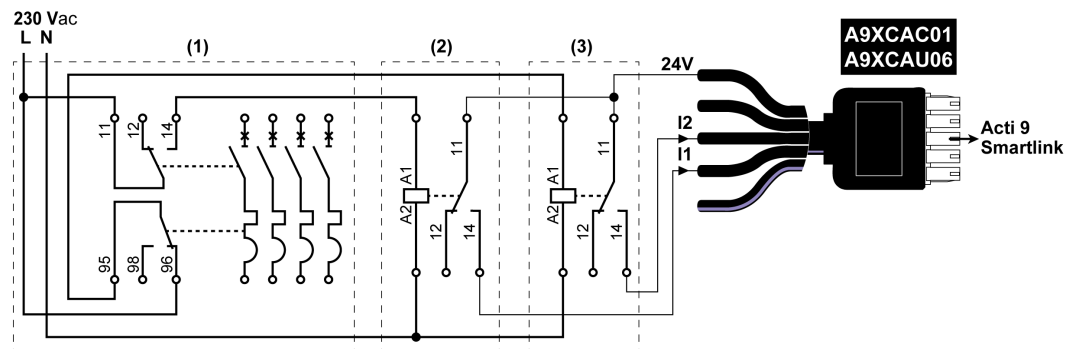
Le raccordement d'un contact de signalisation peut être réalisé avec un câble préfabriqué A9XCAU06 ou A9XCAC06 : connecteur moulé (côté Acti 9 Smartlink Ethernet) et avec les cinq fils (côté contact de signalisation).



NOTE :

- Ne pas connecter deux fils dans chacune des bornes du connecteur Ti24 (A9XC2412).
- Ne pas connecter un fil avec embout dans chacune des bornes du connecteur Ti24.

Exemple de raccordement



- (1) Disjoncteur NG125 : contacts auxiliaires OF+SD avec un courant minimal de 100 mA
- (2) Relais iRBN pour signal OF
- (3) Relais iRBN pour signal SD

Limitateurs de tension

Présentation

Il est possible de connecter des limiteurs de tension Acti 9 à Acti 9 Smartlink :

- Le contact de transfert distant (contact de signalisation : NO) d'un limiteur de tension Acti 9 peut être raccordé sur l'entrée I1 ou I2 d'un canal de Acti 9 Smartlink.
- Le contact de signalisation de défaut SD (contact de signalisation : NC) du disjoncteur associé à un limiteur de tension Acti 9 peut être raccordé sur l'entrée I1 ou I2 d'un canal de Acti 9 Smartlink.

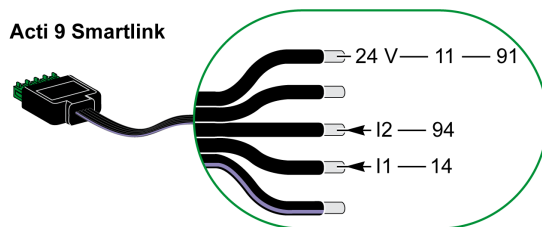
NOTE : Un même canal de Acti 9 Smartlink peut prendre en compte deux contacts de signalisation, un contact sur l'entrée I1 et un contact sur l'entrée I2.

Raccordement

Le raccordement d'un contact de signalisation peut être réalisé avec un câble préfabriqué A9XCAU06 ou A9XCAC06 : connecteur moulé (côté Acti 9 Smartlink) et avec les cinq fils (côté contact de signalisation).

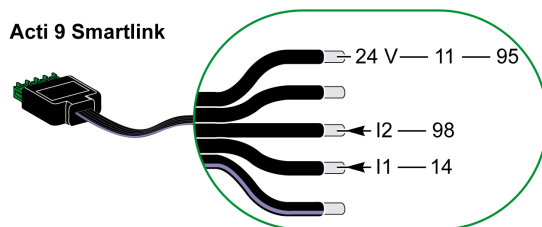
Le raccordement suivant est réservé aux limiteurs de tension :

- iPRD
- iPRD 40r PV
- iQuick PRD



Le raccordement suivant est réservé aux limiteurs de tension :

- iPRF1 12.5r
- PRD1 25r
- Maître PRD 1

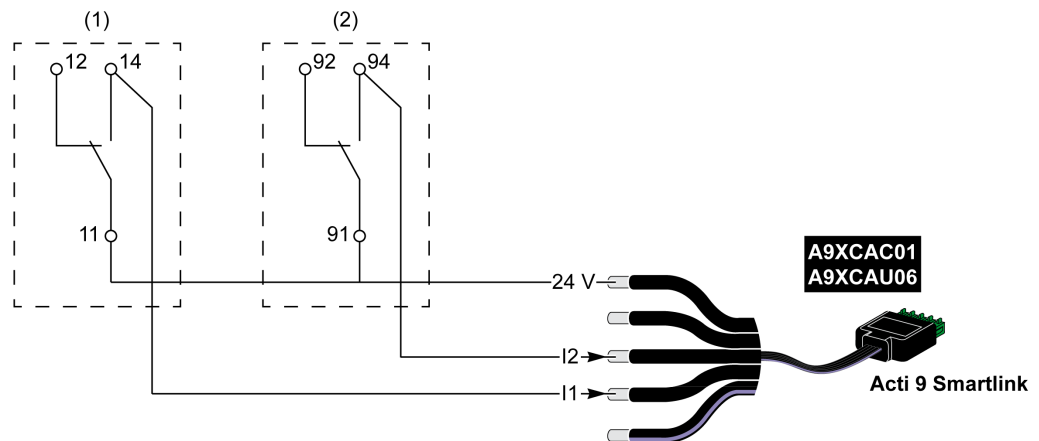


NOTE :

- Ne pas connecter 2 fils dans chacune des bornes du connecteur Ti24 (A9XC2412).
- Ne pas connecter un fil avec embout dans chacune des bornes du connecteur Ti24.

Exemples de connexion

Le schéma électrique suivant est réservé aux limiteurs de tension iPRD :

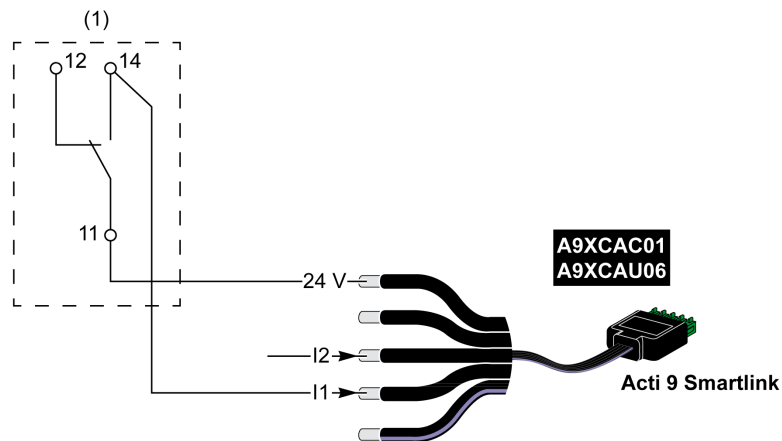


(1) Contact de transfert distant du limiteur de tension iPRD : état des cartouches

(2) Contact de signalisation de défaut iSD du disjoncteur iC60 associé au limiteur de tension iPRD

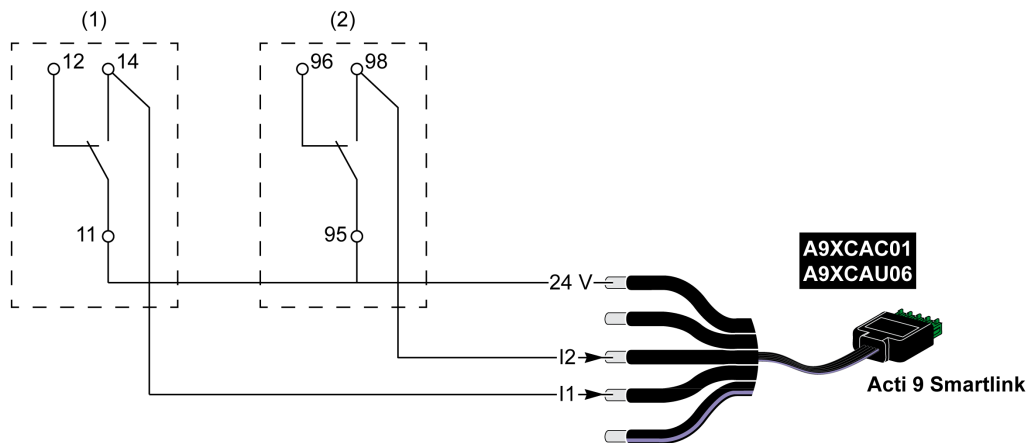
Le schéma électrique suivant est réservé aux limiteurs de tension :

- iPRD 40r PV
- iQuick PRD



(1) Contact de transfert distant du limiteur de tension : état des cartouches

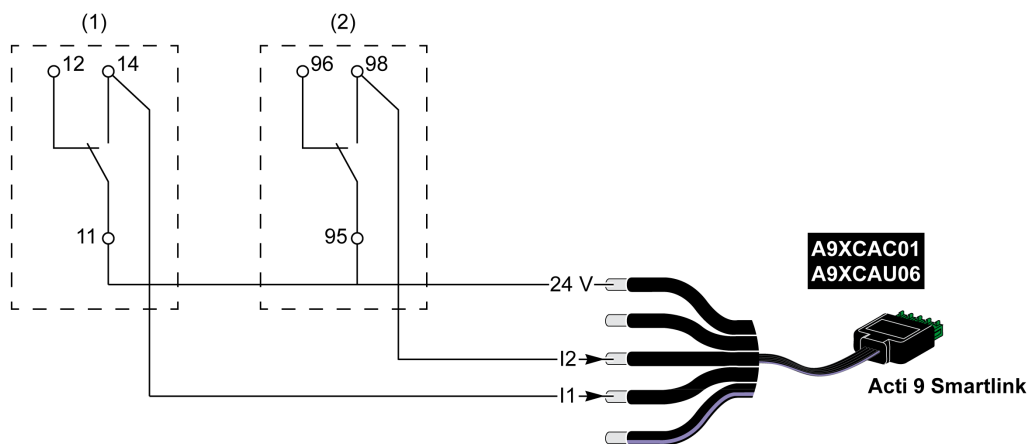
Le schéma électrique suivant est réservé aux limiteurs de tension iPRF1 12.5r :



- (1) Contact de transfert distant du limiteur de tension iPRF1 12.5r : état du limiteur de tension
- (2) Contact de signalisation de défaut iSD du disjoncteur NSX160F ou NG125 associé au limiteur de tension iPRF1 12.5r

Le schéma électrique suivant est réservé aux limiteurs de tension :

- PRD1 25r
- Maître PRD 1



- (1) Contact de transfert distant du limiteur de tension maître PRD1 25r ou PRD1 : état des cartouches
- (2) Contact de signalisation de défaut iSD du disjoncteur NSX160F associé au limiteur de tension PRD1 25r ou PRD1

Contacteur et relais (hors gamme Acti 9)

Présentation

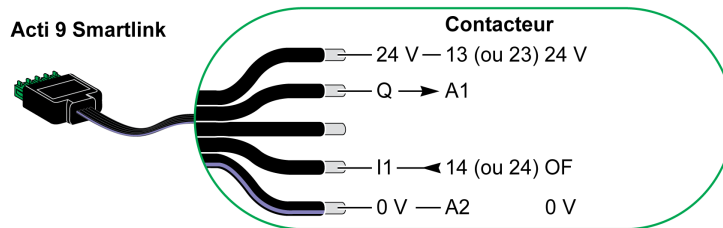
Un contacteur ou relais alimenté en 24 V CC peut être raccordé à Acti 9 Smartlink Ethernet. Celui-ci doit avoir les caractéristiques suivantes :

- la bobine du contacteur ou du relais ne doit pas consommer plus de 100 mA ;
- le contact de signalisation doit être de type bas niveau.

Seuls les contacteurs de la gamme Acti 9 peuvent être raccordés à Acti 9 Smartlink Ethernet au moyen de l'auxiliaire iACT24.

Raccordement

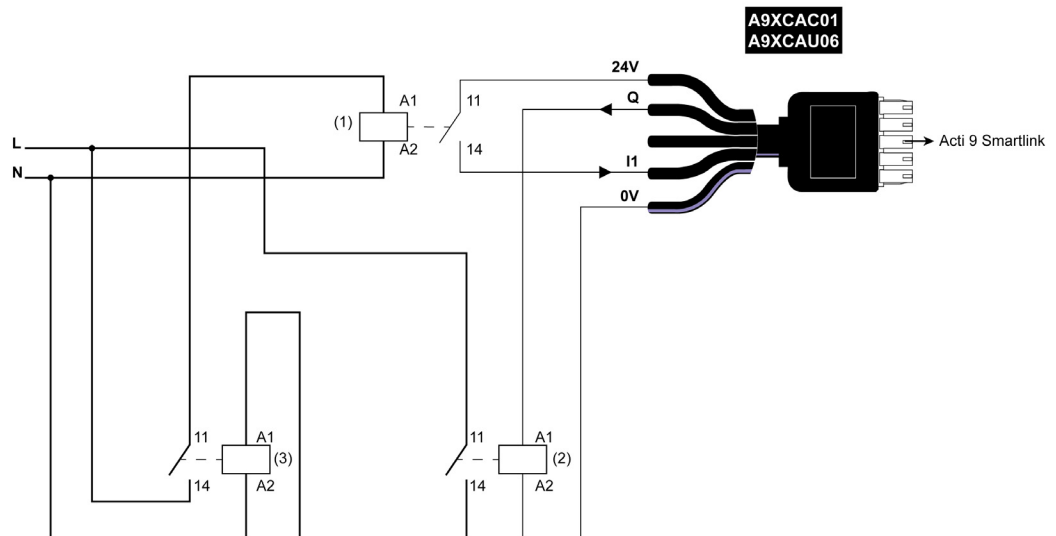
Un contacteur peut être raccordé à l'aide d'un câble préfabriqué A9XCAU06 ou A9XCAC06 : connecteur moulé (côté Acti 9 Smartlink Ethernet) et avec cinq fils (côté contacteur).



NOTE :

- Ne pas connecter 2 fils dans chacune des bornes du connecteur Ti24 (A9XC2412).
- Ne pas connecter un fil avec embout dans chacune des bornes du connecteur Ti24.

Exemple de raccordement



- 1 Relais bas niveau (par exemple, iRBN)
- 2 Relais 24 V CC
- 3 Contacteur de puissance (par exemple, TeSys D de type LC1)

Raccordement direct à la sortie

Présentation

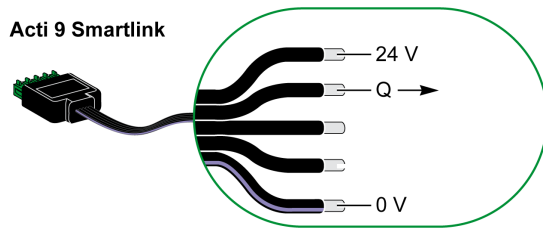
Un appareil de signalisation ou une entrée d'automate programmable peut être directement connecté à la sortie (Q) du canal Acti 9 Smartlink Ethernet.

L'appareil connecté doit avoir les caractéristiques suivantes :

- alimentation en 24 V CC ;
- consommation inférieure à 100 mA.

Raccordement

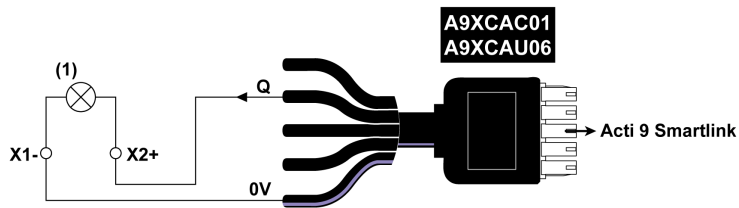
Le câblage peut être effectué à l'aide d'un câble préfabriqué A9XCAU06 ou A9XCAC06 : connecteur moulé (côté Acti 9 Smartlink) et avec cinq fils (côté contacteur).



NOTE :

- Ne pas connecter deux fils dans chacune des bornes du connecteur Ti24 (A9XC2412).
- Ne pas connecter un fil avec embout dans chacune des bornes du connecteur Ti24.

Exemple de raccordement



(1) Voyant de signalisation 24 V CC

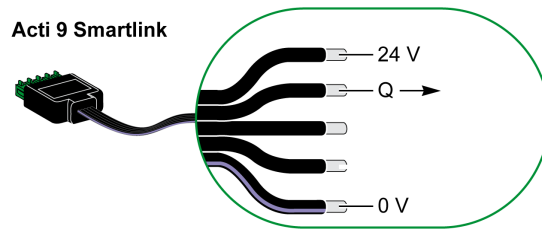
Raccordement indirect à la sortie

Présentation

Tout dispositif (exemple : moteur) nécessitant un circuit de commande de plus de 100 mA est contrôlable par la sortie (Q) d'un canal d'Acti 9 Smartlink Ethernet. Le raccordement électrique entre Acti 9 Smartlink Ethernet et l'appareil doit être indirect : un relais bas niveau doit être installé entre la commande de l'appareil raccordé et Acti 9 Smartlink Ethernet.

Raccordement

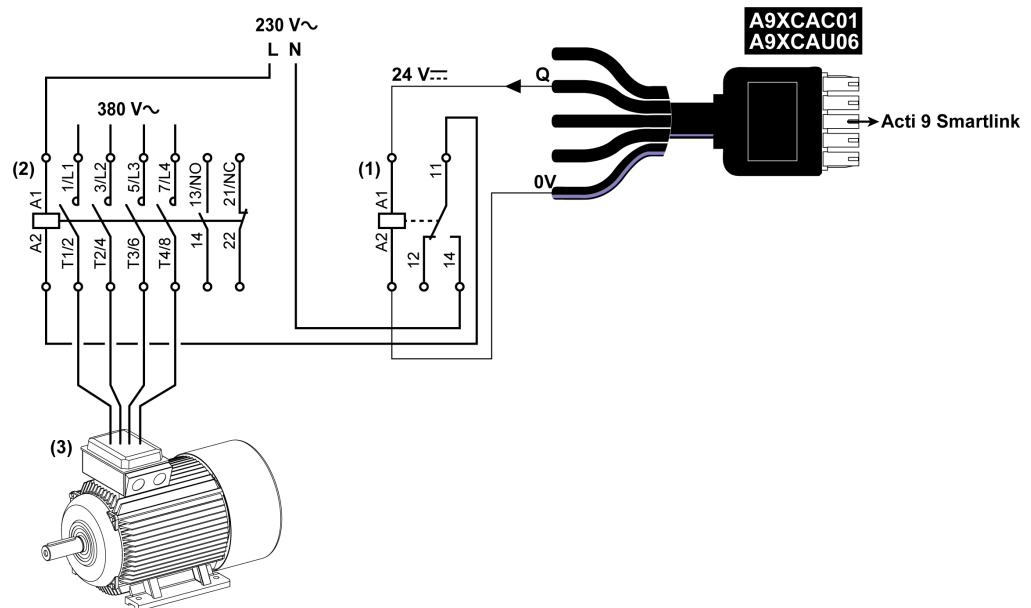
Le câblage peut être effectué à l'aide d'un câble préfabriqué A9XCAU06 ou A9XCAC06 : connecteur moulé (côté Acti 9 Smartlink) et avec cinq fils (côté contacteur).



NOTE :

- Ne pas connecter deux fils dans chacune des bornes du connecteur Ti24 (A9XC2412).
- Ne pas connecter un fil avec embout dans chacune des bornes du connecteur Ti24.

Exemple de raccordement



- (1) Relais iRTBT
- (2) Contacteur Tesys D LC1D•25 avec une bobine 230 V CA
- (3) Moteur 10 kW avec une alimentation triphasée 380 V CA

Génération des informations de synthèse à l'aide de iOF+SD24 or OF+SD24

Présentation

La synthèse électrique des contacts SD ou la synthèse des contacts OF est possible avec plusieurs auxiliaires iOF+SD24 et/ou OF+SD24.

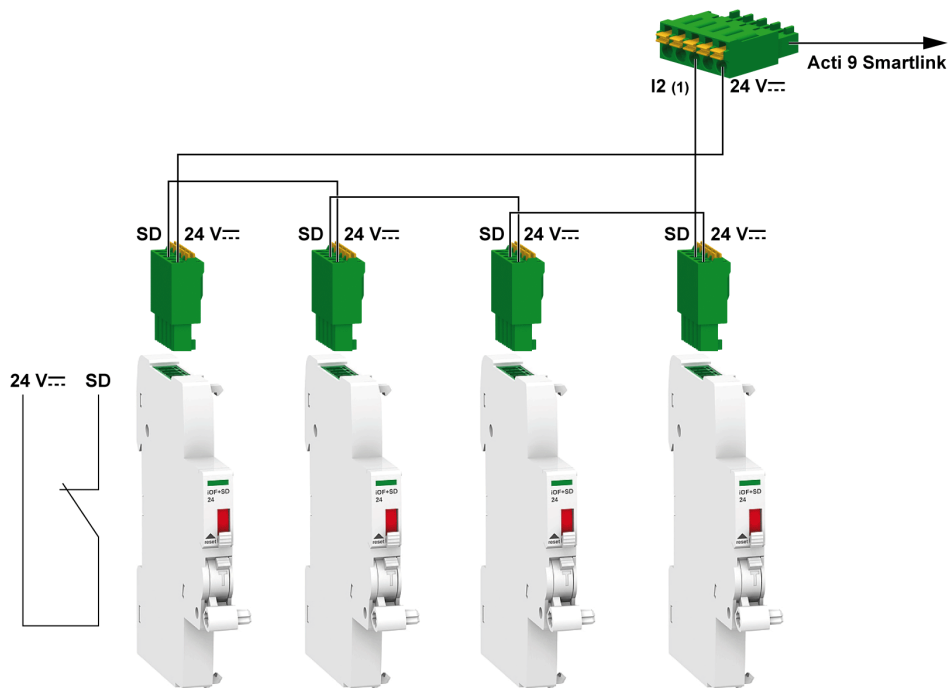
La synthèse électrique des signaux OF est possible en câblant tous les signaux OF en série et en raccordant ce circuit à l'entrée I1 d'un canal de Acti 9 Smartlink Ethernet.

La synthèse électrique des signaux SD est possible en câblant tous les signaux SD en série et en raccordant ce circuit à l'entrée I2 d'un autre canal de Acti 9 Smartlink Ethernet.

Puisque les informations de synthèse concernant les signaux OF ne peuvent pas être séparées de celles des signaux SD de Acti 9 Smartlink Ethernet, les raccordements OF (sur l'entrée I1) et SD (sur l'entrée I2) ne peuvent pas être réalisés sur le même canal de Acti 9 Smartlink Ethernet.

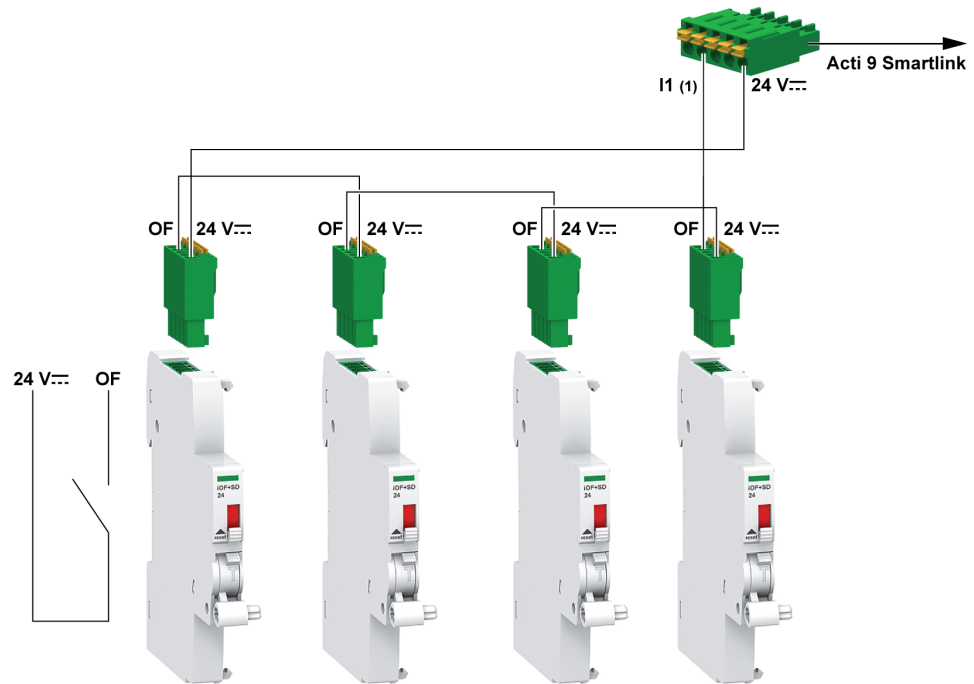
La synthèse des signaux OF (ou SD) peut être câblée en série en utilisant le connecteur 15 points A9XC2412 (cage à ressort). Un maximum de 10 signaux OF (ou SD) peuvent être câblés dans la même synthèse.

Raccordement en série des contacts SD de iOF+SD24 or OF+SD24



(1) Entrée I2 (d'un canal) de Acti 9 Smartlink Ethernet ou entrée d'automate programmable

Raccordement en série des contacts OF de iOF+SD24 or OF+SD24



(1) Entrée I1 (d'un canal) de Acti 9 Smartlink Ethernet ou entrée d'automate programmable

Caractéristiques et connexion des entrées analogiques (recommandation)

Présentation

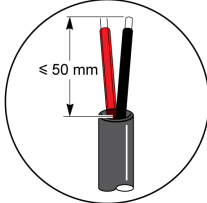
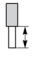
Caractéristiques des entrées analogiques	Valeur
Nombre d'entrées analogiques	2
Type d'entrée	Tension/courant : conforme à la norme 61131 - 2
Tension d'entrée nominale	0 à 10 V
Courant d'entrée nominal	4 à 20 mA
Impédance d'entrée pour le mode courant	140 Ω
Impédance d'entrée pour le mode tension	50 k Ω
Résolution	12 bits
Précision	$\leq \pm 1$ % de la pleine échelle
Délai de rafraîchissement	500 ms
Isolation	Aucune
Type de câble	Câble à paire torsadée ou câble blindé
Longueur de câble	< 30 m maximum ⁽¹⁾
Courant source maximal sur le canal 8 (entrées analogiques) sous 24 V pour l'alimentation des capteurs	200 mA pour chaque capteur analogique
Temps de conversion/délai de rafraîchissement	100 ms
Type de connecteur	à visser (4 points), pas de 3,5 mm

NOTE : ⁽¹⁾ Une configuration ou un raccordement incorrect peut provoquer des dommages au niveau de l'entrée.

Recommandations concernant le raccordement

Connexion du connecteur de l'entrée analogique

Le tableau ci-dessous fournit les détails concernant les références des câbles et les caractéristiques du connecteur de l'entrée analogique :

Référence du câble		Caractéristiques	Longueur de dénudage du câble	
Fabricant	Fil Alpha	Câble STP (à paire torsadée blindée)		 7 mm
Référence pièce	3303	Longueur de câble < 30 m		
-		26 - 16 AWG	-	

AVIS

RISQUE D'ENDOMMAGEMENT DE L'EQUIPEMENT

Assurez-vous que la configuration des canaux analogiques et les connexions physiques sont réalisées de manière précise.

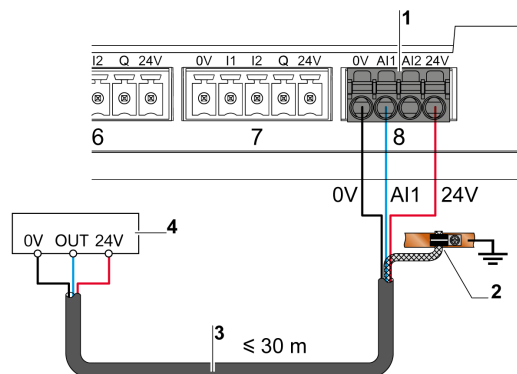
Le non-respect de ces instructions peut provoquer des dommages matériels.

Référence du connecteur de l'entrée analogique :

- Fabricant : Phoenix
- Référence commerciale : 1916410
- Description : Fiche PTB 3.5 NA FMLE MCSCW 4 1x4 PA

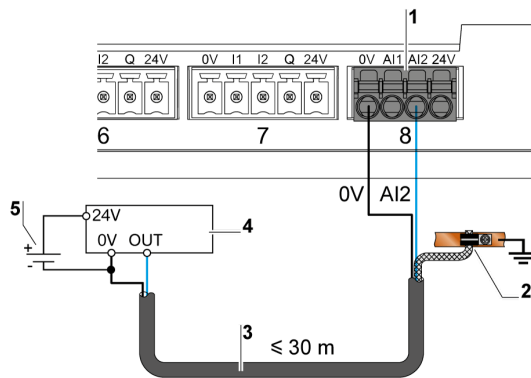
Raccordement

La figure suivante représente le capteur alimenté par Acti 9 Smartlink Ethernet :



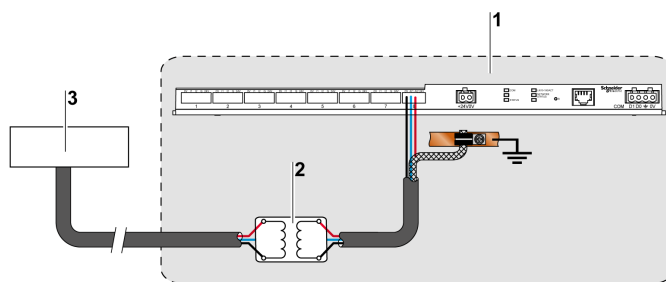
- 1 Consommation pour chaque entrée AI1 ou AI2 : 200 mA
- 2 Le blindage doit être relié à la terre à proximité de Acti 9 Smartlink Ethernet uniquement à l'aide d'un collier de serrage
- 3 Câble blindé à paire torsadée
- 4 Capteur (courant/tension) conforme aux normes IEC 61000-6-2 et IEC61000-6-3

La figure suivante représente le capteur alimenté par une alimentation externe :



- 1 Consommation pour chaque entrée AI1 ou AI2 : 200 mA
- 2 Le blindage doit être relié à la terre à proximité de Acti 9 Smartlink Ethernet uniquement à l'aide d'un collier de serrage
- 3 Câble blindé à paire torsadée
- 4 Capteur (courant/tension) conforme aux normes IEC 61000-6-2 et IEC61000-6-3
- 5 Alimentation externe

Si le capteur analogique est placé en dehors du panneau, il est recommandé d'utiliser un sectionneur analogique conformément aux spécifications du système.



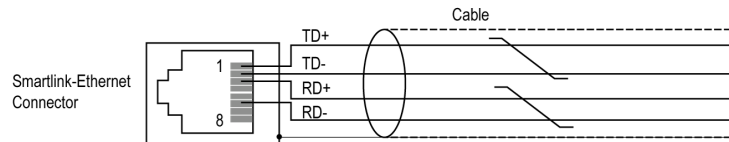
- 1 Acti 9 Smartlink Ethernet
- 2 Sectionneur analogique
- 3 Capteur (courant/tension) conforme aux normes IEC 61000-6-2 et IEC61000-6-3

Raccordement de la connexion Ethernet

La connexion entre Acti 9 Smartlink Ethernet et d'autres appareils Ethernet est réalisée à l'aide d'un câble direct Ethernet standard (câble RJ45 blindé à paire torsadée).

Si Acti 9 Smartlink Ethernet est installé sur un Multiclip 200, un câble Ethernet RJ45 à angle droit doit être utilisé afin d'installer un couvercle sur le panneau.

Connecteur et broche de signaux RJ45



Le tableau ci-dessous présente les détails du connecteur RJ45 et la description des signaux :

N° de broche connecteur RJ45 femelle	Signal	Paire connecteur RJ45 mâle	Description du signal
1	TX+	A	Transmit+
2	TX-	A	Transmit-
3	RX+	B	Receive+
4	Non connecté	-	Non connecté
5	Non connecté	-	Non connecté
6	RX-	B	Receive-
7	Non connecté	-	Non connecté
8	Non connecté	-	Non connecté

Chapitre 7

Mise en route de Acti 9 Smartlink Ethernet

Mise en route de Acti 9 Smartlink Ethernet - Mise en service et tests

Description

Cette section indique comment installer, mettre en service et tester votre appareil Acti 9 Smartlink Ethernet.


Installation du logiciel Acti 9 Smart Test

Le tableau ci-dessous décrit la procédure d'installation du logiciel Acti 9 Smart Test :

Étape	Description
1	Rendez-vous sur le site Internet de Schneider Electric : www.schneider-electric.com ou sur le site Internet de Schneider Electric de votre pays.
2	Entrez DOCA0047WF dans le champ Recherche pour obtenir le package Acti 9 Smart Test incluant .NET Framework.
3	Téléchargez le logiciel Acti 9 Smart Test.
4	Décompressez l'archive .zip et enregistrez le contenu sur votre système.
5	Cliquez sur le fichier setup.exe pour installer le logiciel. Durant l'installation, Acti 9 Smart Test met à jour ou installe la suite de pilotes Modbus de Schneider Electric. NOTE : Veillez à maintenir la connexion Internet durant l'installation du logiciel. Une fois l'installation correctement effectuée, l'icône Acti 9 Smart Test s'affiche sur le PC.
6	Lancez le logiciel Acti 9 Smart Test.

Connexion du logiciel Acti 9 Smart Test à Acti 9 Smartlink Ethernet





Le tableau ci-dessous décrit la procédure de connexion du logiciel Acti 9 Smart Test à Acti 9 Smartlink Ethernet :

Étape	Description
1	Connectez votre ordinateur de bureau ou votre ordinateur portable à Acti 9 Smartlink Ethernet. NOTE : Si le PC ne se connecte pas automatiquement à Acti 9 Smartlink Ethernet, utilisez le câble RJ45.
2	Cliquez sur l'icône Smartlink Ethernet sur l'onglet Connecter .
3	Sélectionnez Détection automatique pour détecter Acti 9 Smartlink Ethernet. Cela permet également de détecter les appareils Acti 9 Smartlink Modbus esclaves. L'écran contextuel suivant s'affiche pour confirmer la mise à niveau du firmware de Acti 9 Smartlink Ethernet.  NOTE : Pour connecter et détecter uniquement Acti 9 Smartlink Modbus, cliquez sur l'icône Smartlink Modbus .

Etape	Description
4	<p>Cliquez sur le bouton Mise à niveau pour mettre à niveau le firmware. Après la mise à jour du firmware, l'appareil Acti 9 Smartlink Ethernet est prêt pour la mise en service.</p> <p>NOTE :</p> <ul style="list-style-type: none"> ● Schneider Electric ne peut pas garantir les dernières fonctionnalités si le firmware de Acti 9 Smartlink Ethernet n'a pas été mise à niveau. ● L'écran contextuel s'affiche uniquement si le firmware n'est pas mis à niveau avec la dernière version.
AVIS	
<p>RISQUE D'ENDOMMAGEMENT DU FIRMWARE</p> <ul style="list-style-type: none"> ● Ne débranchez pas le câble A9XCATM1 pendant la mise à jour du firmware de l'appareil Acti 9 Smartlink Modbus. ● Ne débranchez pas le câble RJ45 pendant la mise à jour du firmware de l'appareil Acti 9 Smartlink Ethernet. ● Ne coupez pas l'alimentation du logiciel Acti 9 Smart Test pendant la mise à jour du firmware de l'appareil Acti 9 Smartlink. <p>Le non-respect de ces instructions peut provoquer des dommages matériels.</p>	

Mise en service de Acti 9 Smartlink Ethernet et Acti 9 Smartlink Modbus


Le tableau ci-dessous décrit la procédure de mise en service du logiciel Acti 9 Smartlink Ethernet :

Etape	Description
1	Sélectionnez l'onglet Acti 9 Smart Test dans le logiciel Acti 9 Smart Test.
2	Cliquez sur l'onglet Smartlink approprié pour configurer Acti 9 Smartlink Ethernet.
3	<p>Sélectionnez l'appareil dans la liste d'appareils .</p> <p>Pour chaque appareil sélectionné, l'icône  permet de modifier la configuration, et l'icône  permet de rejeter le produit en mode en ligne. Vous pouvez configurer les appareils suivants :</p> <ul style="list-style-type: none"> ● iOF/SD : l'entrée 1 indique si le circuit est ouvert (OFF) ou fermé (ON), et l'entrée 2 indique si l'appareil est déclenché ou non. ● iACT24, iATL24, RCA iC60, and Reflex iC60 : ces appareils contrôlent la charge de Acti 9 Smart Test. ● Breaker I/O (E/S disjoncteur) : collecte les informations sur l'état ouvert/fermé (entrée 1) et déclenché ou non déclenché (entrée 2) de tout appareil E/S disjoncteur (par exemple, Compact NSX ou un disjoncteur de communication tiers). ● Standard I/O (E/S standard) : configure l'entrée 1 et l'entrée 2 pour le même appareil ou différents appareils (entrée 1 pour l'appareil 1 et entrée 2 pour l'appareil 2). La signification de l'entrée 1, l'entrée 2, et la sortie est disponible pour adapter chaque état de sortie à votre application. ● Compteurs d'énergie : configure les compteurs d'électricité ou tout compteur d'impulsions tiers. Vous pouvez sélectionner l'unité pour adapter le compteur d'impulsions à l'impulsion appropriée et vous pouvez réinitialiser la valeur de consommation à zéro ou la prédéfinir en attribuant tout nombre. <p>NOTE : La valeur de la consommation est un multiple de poids de l'impulsion * nombre d'impulsions. Le système arrondit automatiquement la valeur que vous entrez pour obtenir un multiple du poids de l'impulsion.</p> <ul style="list-style-type: none"> ● Appareil analogique : configure la valeur physique. Vous pouvez sélectionner toute valeur physique pour l'associer à la valeur brute (0 à 20 mA ou 0 à 10 V).
4	Faites glisser l'appareil sélectionné sur le canal Acti 9 Smartlink à configurer.
5	Téléchargez la configuration dans Acti 9 Smartlink Ethernet en utilisant le bouton de transfert  .
6	<p>Sélectionnez l'onglet Rapports et cliquez sur le bouton  Enregistrer (.xlsx) pour enregistrer le rapport de test généré au format .xlsx.</p> <p>Pour plus d'informations sur Acti 9 Smart Test, consultez le <i>Manuel d'utilisation Acti 9 Smart Test</i>.</p>

NOTE : Pour chaque appareil, cliquez sur le bouton  après avoir vérifié que la communication fonctionne.

AVIS



RISQUE DE PERTE DE DONNÉES DE CONFIGURATION

Une fois la mise en service correctement effectuée, cliquez sur le bouton de transfert  pour enregistrer la configuration dans Acti 9 Smartlink Ethernet.

Le non-respect de ces instructions peut provoquer des dommages matériels.

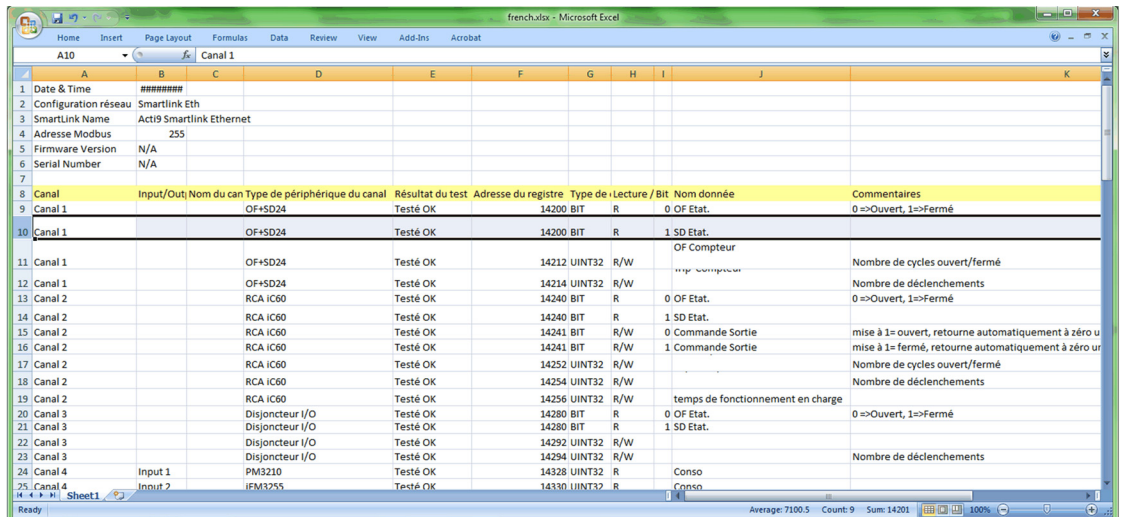
Enregistrement du rapport de test

Le tableau suivant décrit la procédure pour enregistrer le rapport de test généré au format *.pdf* ou *.xlsx* :

Etape	Description
1	Cliquez sur l'onglet Rapports pour afficher le rapport de test généré. Vous pouvez enregistrer le rapport au format <i>.pdf</i> ou <i>.xlsx</i> pour l'utiliser ultérieurement.
2	<p>Cliquez sur le bouton  pour enregistrer le rapport au format <i>.pdf</i> et</p> <p>cliquez sur le bouton  pour l'enregistrer au format <i>.xlsx</i>.</p>

Pour plus d'informations sur Acti 9 Smart Test, consultez le *Manuel d'utilisation Acti 9 Smart Test*.

Le rapport *.xlsx* inclut la liste complète de registres Modbus et vous pouvez configurer les détails pour intégrer facilement Acti 9 Smartlink Ethernet au système de contrôle.



Canal	Input/Out	Nom du canal	Type de périphérique du canal	Résultat du test	Adresse du registre	Type de Lecture / Bit	Nom donnée	Commentaires
Canal 1			OF+SD24	Testé OK	14200 BIT	R	0 OF Etat.	0=>Ouvert, 1=>Fermé
Canal 1			OF+SD24	Testé OK	14200 BIT	R	1 SD Etat.	
Canal 1			OF+SD24	Testé OK	14212 UIN32	R/W	OF Compteur	Nombre de cycles ouvert/fermé
Canal 1			OF+SD24	Testé OK	14214 UIN32	R/W	Compteur	Nombre de déclenchements
Canal 2			RCA IC60	Testé OK	14240 BIT	R	0 OF Etat.	0=>Ouvert, 1=>Fermé
Canal 2			RCA IC60	Testé OK	14240 BIT	R	1 SD Etat.	
Canal 2			RCA IC60	Testé OK	14241 BIT	R/W	0 Commande Sortie	mise à 1= ouvert, retourne automatiquement à zéro u
Canal 2			RCA IC60	Testé OK	14241 BIT	R/W	1 Commande Sortie	mise à 1= fermé, retourne automatiquement à zéro ur
Canal 2			RCA IC60	Testé OK	14252 UIN32	R/W		Nombre de cycles ouvert/fermé
Canal 2			RCA IC60	Testé OK	14254 UIN32	R/W		Nombre de déclenchements
Canal 2			RCA IC60	Testé OK	14256 UIN32	R/W	temps de fonctionnement en charge	
Canal 3			Disjoncteur I/O	Testé OK	14280 BIT	R	0 OF Etat.	0=>Ouvert, 1=>Fermé
Canal 3			Disjoncteur I/O	Testé OK	14280 BIT	R	1 SD Etat.	
Canal 3			Disjoncteur I/O	Testé OK	14292 UIN32	R/W		
Canal 3			Disjoncteur I/O	Testé OK	14294 UIN32	R/W		Nombre de déclenchements
Canal 4	Input 1		PM3210	Testé OK	14328 UIN32	R	Conso	
Canal 4	Input 2		IFM3255	Testé OK	14330 UIN32	R	Conso	

Configuration de pages Web Acti 9 Smartlink Ethernet pour la configuration des alarmes e-mail et les mesures Modbus

Connexion à la page Web

Le tableau suivant indique comment établir la connexion à la page Web et configurer la date et l'heure de l'appareil Acti 9 Smartlink Ethernet :

Étape	Description
1	Accédez au dossier du réseau de l'explorateur Windows et cliquez sur l'icône Acti 9 Smartlink Ethernet. Vous pouvez également entrer l'adresse IP de Acti 9 Smartlink Ethernet dans le navigateur Web.
2	Entrez le nom d'utilisateur d'administration et le mot de passe d'administration pour vous connecter à la page Web.

Configuration de la date et l'heure de l'appareil Acti 9 Smartlink Ethernet

Le tableau ci-dessous décrit la procédure de configuration de la date et l'heure de l'appareil Acti 9 Smartlink Ethernet :

Étape	Description
1	Cliquez sur Paramètres → Général → Date/heure sur la page Web de Acti 9 Smartlink Ethernet.
2	Entrez la date et l'heure dans les champs respectifs de la page Date/heure .
3	Cliquez sur Appliquer les modifications pour enregistrer les paramètres.

Configuration des paramètres e-mail et des événements e-mail sur la page Web

Le tableau ci-dessous décrit la procédure de configuration du service e-mail et des événements e-mail sur la page Web de l'appareil Acti 9 Smartlink Ethernet :

Étape	Description
1	Cliquez sur Paramètres → Notification d'alarmes → Configuration du service d'e-mails sur la page Web de Acti 9 Smartlink Ethernet. NOTE : Le système est configuré pour fonctionner avec un serveur de messagerie e-mail prédéfini géré par Schneider Electric.
2	Sélectionnez la case Activer pour configurer le serveur de messagerie e-mail. Vous pouvez configurer les e-mails en utilisant les options suivantes : <ul style="list-style-type: none"> ● Profil Serveur mail de Schneider-Electric pré-configuré. ● Le profil Mon propre serveur SMTP qui vous permet de configurer les paramètres e-mail en fonction des besoins. ● Le service Facility Hero sur la page Web Paramètres → Communication → Facility Hero de Acti 9 Smartlink Ethernet envoie une alarme au centre de notification Facility Hero en cas d'un événement d'alarme.
3	Si vous n'utilisez pas le service Facility Hero, créez des comptes utilisateur. Cliquez sur la page Paramètres → Gestion des utilisateurs → Comptes utilisateur pour créer un nouveau compte utilisateur.
4	Cliquez sur la page Paramètres → Notifications d'alarmes → Evénements d'e-mail pour créer un événement d'alarme.

NOTE : Pour le profil par défaut **Serveur mail de Schneider-Electric**, nous appliquons un haut niveau de cyber-sécurité qui est compatible avec les normes Internet les plus rigoureuses.

Configuration des appareils esclaves sur la page Web

Le tableau ci-dessous décrit la procédure de configuration des appareils esclaves Modbus de Acti 9 Smartlink Ethernet :

Etape	Description
1	Cliquez sur Paramètres → Appareils Modbus esclaves → Liste appareils sur la page Web de Acti 9 Smartlink Ethernet.
2	Ajoutez manuellement les appareils Modbus esclaves ou utilisez la Détection automatique pour détecter les appareils esclaves connectés.
3	Vous pouvez afficher les appareils Modbus esclaves sur la page Quick View et la page Surveillance et contrôle de la page Web.
4	Cliquez sur Paramètres → Appareils Modbus esclaves → Liste appareils et activez le compteur, qui est l'arrivée.
5	Cliquez sur Diagnostics → Communication pour vérifier la communication de tous les appareils esclaves.

Configuration du service IPv4/v6 sur la page Web

Le tableau ci-dessous décrit la procédure de configuration du service IPv4 et IPv6 de Acti 9 Smartlink Ethernet :

Etape	Description
1	Cliquez sur Paramètres → Communication → IPv4/v6 pour changer l'adresse IP en adresse IP statique et activer le service IPv6.
2	Changez l'adresse IP en adresse IP statique. NOTE : Pour activer le service IPv6, il est nécessaire de redémarrer le système. Pour redémarrer le système, cliquez sur la page Paramètres → Communication → Ethernet et cliquez sur le bouton Redémarrer
3	Cliquez sur Activer pour activer le service IPv6. IPv6 est activé par défaut. NOTE : Pour activer le service IPv6, il est nécessaire de redémarrer le système. Cliquez sur la page Paramètres → Communication → Ethernet et cliquez sur le bouton Redémarrer pour redémarrer le système.

Chapitre 8

Mise en œuvre de la communication Ethernet

Contenu de ce chapitre

Ce chapitre contient les sujets suivants :

Sujet	Page
Principe de la communication Ethernet	68
Configuration et mode d'adressage Ethernet	69
Menu Paramètres des pages Web	72
Fonctions de l'appareil Acti 9 Smartlink Ethernet	75
Fonctions Modbus TCP/IP	76
Codes d'exception Modbus TCP/IP	78
Description des DEL Ethernet	79
Autres protocoles ou services	80

Principe de la communication Ethernet

Présentation

Ethernet est un protocole de la couche liaison de données et de la couche physique défini par la spécification IEEE 802, qui permet de connecter des ordinateurs ou d'autres appareils Ethernet. Ethernet est un protocole asynchrone utilisant la méthode d'accès CSMA/CD (Carrier Sense Multiple Access with Collision detection). La détection de porteuse (Carrier Sense) signifie que l'hôte peut détecter si le support (câble coaxial) est inactif ou occupé. L'accès multiple (Multiple Access) fait référence au fait que plusieurs hôtes peuvent être connectés à un même support. La détection des collisions (Collision detection) signifie qu'un hôte détecte si sa transmission entre en collision avec celles d'autres hôtes.

Acti 9 Smarlink Ethernet peut être connecté à un ordinateur de bureau ou à un ordinateur portable via une liaison Ethernet. Acti 9 Smarlink Ethernet offre une connectivité Modbus TCP/IP gateway sur Ethernet pour permettre la communication Modbus TCP entre un appareil Modbus TCP maître et tous les appareils Modbus esclaves qui lui sont connectés.

Le nombre maximal de connexions Modbus TCP clientes est de huit.

Acti 9 Smarlink Ethernet dispose d'un serveur Web intégré (page Web).

Configuration et mode d'adressage Ethernet

Connexion Ethernet

Le tableau ci-dessous indique les étapes recommandées pour connecter un ordinateur de bureau ou un ordinateur portable pour la première fois à un appareil Acti 9 Smartlink Ethernet :

Étape	Action
1	Déconnectez votre ordinateur de tous les réseaux.
2	Connectez un câble Ethernet direct entre votre ordinateur de bureau ou votre ordinateur portable et le port Ethernet de Acti 9 Smartlink Ethernet.
3	Effectuez les actions décrites dans la section ci-dessous pour accéder à la page Web.

Les tableaux suivants indiquent les étapes pour accéder à Acti 9 Smartlink Ethernet à partir de Windows XP et de Windows 7.

Accès à la page Web de Acti 9 Smartlink Ethernet à partir de Windows XP

Le tableau ci-dessous indique les étapes pour accéder à Acti 9 Smartlink Ethernet à partir de Windows XP :

Cas d'utilisation	Procédure
Panneau non connecté au réseau du bâtiment.	<ol style="list-style-type: none"> 1. Lancez le navigateur Web (Google Chrome, Internet Explorer, Mozilla Firefox ou Safari)⁽¹⁾ sur votre ordinateur. 2. Saisissez l'adresse IPv4⁽²⁾ dans la barre d'adresses du navigateur Web. 3. Appuyez sur la touche ENTREE. La page d'accueil de la page Web s'ouvre.
Le panneau est déjà connecté pour la première fois au réseau du bâtiment sans serveur DHCP, en utilisant un mode d'adressage statique.	<ol style="list-style-type: none"> 1. Connectez votre ordinateur de bureau ou votre ordinateur portable directement à Acti 9 Smartlink Ethernet (liaison point à point) ou connectez votre ordinateur au réseau Ethernet du bâtiment du bâtiment si celui-ci n'est pas connecté à Acti 9 Smartlink Ethernet. 2. Lancez le navigateur Web (Google Chrome, Internet Explorer, Mozilla Firefox ou Safari)⁽¹⁾ sur votre ordinateur. 3. Saisissez l'adresse IPv4⁽²⁾ dans la barre d'adresses du navigateur Web. 4. Appuyez sur la touche ENTREE. La page d'accueil de la page Web s'ouvre. 5. A partir de la page Web, cliquez sur le menu Configuration - page IPv4/v6, paramètre Adressage IP manuel, saisissez les nouvelles valeurs d'adresse IPv4, de masque de sous-réseau et d'adresse de passerelle. 6. Collez un autocollant indiquant la nouvelle adresse IPv4 sur le produit.
Le panneau est déjà connecté au réseau du bâtiment avec un serveur DHCP, en utilisant un mode d'adressage dynamique.	<ol style="list-style-type: none"> 1. Connectez votre ordinateur de bureau ou votre ordinateur portable au réseau Ethernet du bâtiment. 2. Lancez le navigateur Web (Google Chrome, Internet Explorer, Mozilla Firefox ou Safari)⁽¹⁾ sur votre ordinateur. 3. Saisissez le nom⁽³⁾ de Acti 9 Smartlink Ethernet dans la barre d'adresses du navigateur Web. 4. Appuyez sur la touche ENTREE. La page d'accueil de la page Web s'ouvre.
<p>⁽¹⁾ Navigateurs compatibles avec Acti 9 Smartlink Ethernet :</p> <ul style="list-style-type: none"> ● Internet Explorer (Windows) version 8, 9, 10 et 11 ● Google Chrome (Windows) version 42.0.2311.90 m ● Mozilla Firefox version 27.0.1 ● Safari (Windows) à partir de la version 5.1.7 <p>⁽²⁾ L'adresse IPv4 est imprimée sur Acti 9 Smartlink Ethernet au format suivant : 169.254.xxx.yyy. Les 2 derniers nombres (xxx, yyy) sont uniques pour chaque produit.</p> <p>⁽³⁾ Le nom du produit par défaut est SmartLinkIP-1234.</p>	

NOTE : Pour afficher les pages Web de Acti 9 Smartlink Ethernet , il est recommandé d'utiliser le navigateur Google Chrome. Si vous souhaitez utiliser le navigateur Internet Explorer pour afficher les pages Web, consultez la section de dépannage (*voir page 187*).

Accès à la page Web de Acti 9 Smartlink Ethernet à partir de Windows 7

Le tableau ci-dessous indique les étapes pour accéder à Acti 9 Smartlink Ethernet à partir de Windows 7 :

Cas d'utilisation	Procédure
Panneau non connecté au réseau du bâtiment.	<ol style="list-style-type: none"> 1. Connectez votre ordinateur de bureau ou votre ordinateur portable directement à Acti 9 Smartlink Ethernet (liaison point à point) ou connectez votre ordinateur au commutateur Ethernet du panneau. 2. Lancez l'Explorateur Windows, puis sélectionnez Réseau pour afficher les appareils disponibles. 3. Double-cliquez sur le produit⁽³⁾ Acti 9 Smartlink Ethernet détecté automatiquement. La page d'accueil de la page Web s'ouvre.
Le panneau est déjà connecté pour la première fois au réseau du bâtiment sans serveur DHCP, en utilisant un mode d'adressage statique.	<ol style="list-style-type: none"> 1. Connectez votre ordinateur de bureau ou votre ordinateur portable directement à Acti 9 Smartlink Ethernet (liaison point à point) ou connectez votre ordinateur au commutateur Ethernet du panneau. Le cas échéant, connectez votre ordinateur au réseau Ethernet du bâtiment si celui-ci n'est pas connecté à Acti 9 Smartlink Ethernet. 2. Lancez l'Explorateur Windows, puis sélectionnez Réseau pour afficher les appareils disponibles. 3. Double-cliquez sur le produit⁽³⁾ Acti 9 Smartlink Ethernet détecté automatiquement. La page d'accueil de la page Web s'ouvre. 4. A partir de la page Web, cliquez sur le menu Configuration - page IPv4/v6, paramètre Adressage IP manuel, saisissez les nouvelles valeurs d'adresse IPv4, de masque de sous-réseau et d'adresse de passerelle. 5. Collez un autocollant indiquant la nouvelle adresse IPv4 sur le produit.
Le panneau est déjà connecté au réseau du bâtiment avec un serveur DHCP, en utilisant un mode d'adressage dynamique.	<p>Dans le même sous-réseau ou dans un sous-réseau différent :</p> <ol style="list-style-type: none"> 1. Connectez votre ordinateur de bureau ou votre ordinateur portable au réseau Ethernet du bâtiment. 2. Lancez le navigateur Web (Google Chrome, Internet Explorer, Mozilla Firefox ou Safari)⁽¹⁾ sur votre ordinateur. 3. Saisissez le nom⁽³⁾ de Acti 9 Smartlink Ethernet dans la barre d'adresses du navigateur Web. 4. Appuyez sur la touche ENTREE. La page d'accueil de la page Web s'ouvre. <p>Dans le même sous-réseau :</p> <ol style="list-style-type: none"> 1. Connectez votre ordinateur de bureau ou votre ordinateur portable au réseau Ethernet du bâtiment. 2. Lancez l'Explorateur Windows, puis sélectionnez Réseau pour afficher les appareils disponibles. 3. Double-cliquez sur le produit⁽³⁾ Acti 9 Smartlink Ethernet détecté automatiquement. La page d'accueil de la page Web s'ouvre.
Le panneau est déjà connecté au réseau du bâtiment avec un serveur DHCP, en utilisant un mode d'adressage statique.	<p>Dans le même sous-réseau ou dans un sous-réseau différent :</p> <ol style="list-style-type: none"> 1. Connectez votre ordinateur de bureau ou votre ordinateur portable au réseau Ethernet du bâtiment. 2. Lancez le navigateur Web (Google Chrome, Internet Explorer, Mozilla Firefox ou Safari)⁽¹⁾ sur votre ordinateur. 3. Saisissez l'adresse IPv4⁽²⁾ de Acti 9 Smartlink Ethernet dans la barre d'adresses du navigateur Web. 4. Appuyez sur la touche ENTREE. La page d'accueil de la page Web s'ouvre. <p>Dans le même sous-réseau :</p> <ol style="list-style-type: none"> 1. Connectez votre ordinateur de bureau ou votre ordinateur portable au réseau Ethernet du bâtiment. 2. Lancez l'Explorateur Windows, puis sélectionnez Réseau pour afficher les appareils IP disponibles. 3. Double-cliquez sur le produit⁽³⁾ Acti 9 Smartlink Ethernet détecté automatiquement. La page d'accueil de la page Web s'ouvre.
<p>⁽¹⁾ Navigateurs compatibles avec Acti 9 Smartlink Ethernet :</p> <ul style="list-style-type: none"> ● Internet Explorer (Windows) version 8, 9, 10 et 11 ● Google Chrome (Windows) version 42.0.2311.90 m ● Mozilla Firefox version 27.0.1 ● Safari (Windows) à partir de la version 5.1.7 <p>⁽²⁾ L'adresse IPv4 est imprimée sur Acti 9 Smartlink Ethernet au format suivant : 169.254.xxx.yyy. Les 2 derniers nombres (xxx, yyy) sont uniques pour chaque produit.</p> <p>⁽³⁾ Le nom du produit par défaut est SmartLinkIP-1234.</p>	

Accès à la page Web à partir d'une tablette

Le tableau ci-dessous décrit la procédure d'accès à la page Web à partir d'une tablette :

Étape	Action
1	Connectez Acti 9 Smartlink Ethernet au routeur d'accès sans fil à l'aide d'un câble Ethernet.
2	Recherchez les réseaux disponibles sur la tablette.
3	Connectez la tablette au même routeur d'accès sans fil que celui auquel Acti 9 Smartlink Ethernet est connecté.
4	Lancez le navigateur Web sur la tablette une fois la connexion établie.
5	Saisissez l'adresse IP de Acti 9 Smartlink Ethernet dans le navigateur Web si Acti 9 Smartlink Ethernet est en mode d'adressage IP statique. Saisissez le nom du produit (par exemple, https://SmartlinkIP-1234) dans le navigateur Web si Acti 9 Smartlink Ethernet est en mode DHCP et que la tablette est utilisée avec le routeur d'accès sans fil (DHCP).
6	Saisissez le nom d'utilisateur et le mot de passe dans la page de connexion pour accéder à l'appareil.

Accès à la page Web à partir d'un smartphone

Le tableau ci-dessous décrit la procédure d'accès à la page Web à partir d'un smartphone :

Étape	Action
1	Connectez Acti 9 Smartlink Ethernet au routeur d'accès sans fil à l'aide d'un câble Ethernet.
2	Recherchez les réseaux disponibles sur le smartphone.
3	Connectez le smartphone au même routeur d'accès sans fil que celui auquel Acti 9 Smartlink Ethernet est connecté.
4	Lancez le navigateur Web sur le smartphone une fois la connexion établie.
5	Saisissez l'adresse IP de Acti 9 Smartlink Ethernet dans le navigateur Web si Acti 9 Smartlink Ethernet est en mode d'adressage IP statique. Saisissez le nom du produit (par exemple, https://SmartlinkIP-1234) dans le navigateur Web si Acti 9 Smartlink Ethernet est en mode DHCP et que le smartphone est utilisé avec le routeur d'accès sans fil (DHCP).
6	Saisissez le nom d'utilisateur et le mot de passe dans la page de connexion pour accéder à l'appareil.

Menu Paramètres des pages Web

Description

La première page affichée dans le menu **Paramètres** est la page **Identification** comme indiqué dans la figure suivante :

Cette page permet de lire ou de modifier le **Nom de l'appareil** utilisé par le protocole de communication pour identifier l'appareil. Pour plus d'informations, reportez-vous à la Page Identification ([voir page 108](#)) décrite dans le chapitre consacré aux pages Web.

Configuration Ethernet

Vous pouvez définir les paramètres Ethernet en utilisant la page Web de Acti 9 Smartlink Ethernet (l'accès à la page Web est décrit dans le chapitre consacré aux Pages Web ([voir page 89](#))).

La figure suivante présente la page **Ethernet** permettant de configurer les paramètres Ethernet :

L'utilisateur peut modifier les paramètres suivants en se référant au chapitre **Communication**, à la page **Ethernet** :

- **Format de trame** (la valeur par défaut est **Auto**)
- **Vitesse et Mode** (la valeur par défaut est **Négociation automatique**)

Cette page permet également de consulter l'**adresse MAC** du produit. La configuration des paramètres Ethernet est expliquée en détail dans la section Page Ethernet ([voir page 111](#)).

Configuration IPv4/IPv6

L'utilisateur peut configurer les paramètres IPv4 grâce à la page **IPv4/v6** dans le chapitre **Communication**. La figure suivante montre la page IPv4/IPv6 :

The screenshot shows the PowerView configuration interface. At the top, there is a navigation bar with tabs: Quick View, Surveillance & Commande, Maintenance, Diagnostique, and Paramètres. The Paramètres tab is active. On the left, a sidebar menu lists various configuration categories, with 'IPv4/v6' selected. The main content area is divided into three sections: IPv4, IPv6, and DNS. The IPv4 section has radio buttons for 'Automatique' (selected) and 'Manuel', with a dropdown menu set to 'DHCP'. Below this, there are input fields for 'Adresse IPv4 *' (10.179.247.248), 'Masque de sous-réseau *' (255.255.255.0), and 'Défaut passerelle *' (10.179.247.1). The IPv6 section has a checked 'activer' checkbox and an input field for 'Adresse IPv6 de liaison locale' (FE80::280:F4FF:FEE4:DA). The DNS section has radio buttons for 'Automatique' and 'Manuel', with input fields for 'Serveur DNS primaire *' (8.8.8.8) and 'Serveur DNS secondaire'. At the bottom right, there are buttons for 'Appliquer modifications' and 'Annuler modifications', along with a note '* Champs requis'.

L'utilisateur doit sélectionner au choix le mode **Automatique** ou **Manuel** (la valeur par défaut est **Automatique**) pour configurer les paramètres IPv4. L'utilisateur peut sélectionner DHCP ou BOOTP (la valeur par défaut est DHCP) dans la liste pour configurer les paramètres IPv4 en utilisant le mode Automatique (*voir page 112*).

L'utilisateur peut saisir les paramètres suivants pour configurer les paramètres IPv4 en mode **Manuel** :

- **Adresse IPv4**
- **Masque de sous-réseau**
- **Passerelle par défaut**

L'utilisateur peut sélectionner la case à cocher **Activer** pour activer le service IPv6. Il est recommandé de redémarrer l'appareil pour que l'action d'activation ou de désactivation soit appliquée.

NOTE : Environ une minute est nécessaire pour que la configuration IP soit appliquée.

NOTE : L'utilisateur peut accéder à l'adresse locale du lien IPv6 si le PC est situé dans le même réseau que Acti 9 Smartlink Ethernet. Si un routeur est placé entre le PC et Acti 9 Smartlink Ethernet, l'accès à l'adresse locale du lien IPv6 est impossible.

Services réseau IP

L'utilisateur peut sélectionner les services réseau IP grâce à la page **Services réseau IP** dans le chapitre **Communication**.

The screenshot shows the 'Services réseau IP' configuration page in the PowerView interface. The page is divided into a left sidebar and a main content area. The sidebar contains a tree view with categories: Général, Communication, Gestions des utilisateurs, and Notifications d'alarmes. The 'Services réseau IP' option is selected and highlighted. The main content area displays four service configuration sections: HTTP, MODBUS/TCP, FTP, and Découverte. Each section has a 'Port' field and an 'activer' checkbox. The HTTP section has a port of 80 and a range of (80,5000 à 32768). The MODBUS/TCP section has a port of 502. The FTP section has a port of 21 and a range of (21,5001 à 32768). The Découverte section has an 'activer' checkbox checked. At the bottom, there are buttons for 'Appliquer modifications' and 'Annuler modifications', along with a note '* Champs requis'.

Acti 9 Smartlink Ethernet prend en charge les protocoles et les services HTTP, FTP, Modbus TCP et Discovery. L'utilisateur peut sélectionner la case à cocher **Activer** pour activer les services **Modbus/TCP** et **Discovery**. Si le service de détection est activé, l'utilisateur peut accéder à Acti 9 Smartlink Ethernet directement à partir d'un ordinateur portable ou d'un ordinateur de bureau. L'utilisateur ne peut pas modifier les paramètres HTTP et FTP, car ces paramètres sont en lecture seule. La configuration des paramètres du réseau est expliquée en détail dans la Page Services réseau IP ([voir page 113](#)).

Fonctions de l'appareil Acti 9 Smartlink Ethernet

Modbus TCP/IP Serveur

Acti 9 Smartlink Ethernet fournit un serveur Modbus TCP afin de donner accès à toutes ses données et à ses paramètres de configuration. Acti 9 Smartlink Ethernet a un ID d'unité fixe égal à 255. Le mappage de données et les accès en lecture/écriture Modbus sont identiques à ceux de la norme RS485 pour les mêmes fonctions et données. En d'autres termes, le mappage de données Modbus est un sous-ensemble du mappage de données RS485 (du moins pour les accès concernant les canaux numériques).

Passerelle Modbus TCP/IP

La passerelle Modbus TCP/IP sur Acti 9 Smartlink Ethernet permet la communication entre un client Modbus TCP/IP connecté au port TCP/IP de Acti 9 Smartlink Ethernet et tout appareil Modbus connecté à Acti 9 Smartlink Ethernet. Acti 9 Smartlink Ethernet offre une interface simple et transparente entre les réseaux Ethernet et les appareils utilisés sur site. Ceci inclut les compteurs, les dispositifs de supervision, les relais de protection, les blocs déclencheurs, les systèmes de commande de moteurs et les autres appareils utilisant le protocole Modbus RS485 slave.

Acti 9 Smartlink Ethernet peut gérer jusqu'à huit appareils Modbus RS485 esclaves. Les adresses de ces derniers peuvent être comprises entre 1 et 247 (la plage d'adresses par défaut s'étend de 1 à 8).

Paramètres de communication **Modbus** :

- Le débit des données (en bauds) : 9 600 et 19 200 (19 200 est le débit par défaut)
- Parité
 - Paire et un bit d'arrêt
 - Impaire et un bit d'arrêt
 - Sans parité (suppression du bit de parité) et deux bits d'arrêt nécessaires

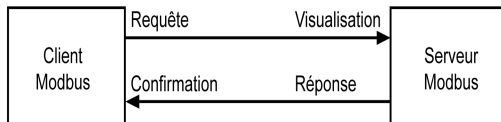
Fonctions Modbus TCP/IP

Description générale

Le service de messagerie Modbus fournit une communication client/serveur entre les appareils connectés à un réseau Ethernet TCP/IP.

Le modèle client/serveur repose sur quatre types de messages :

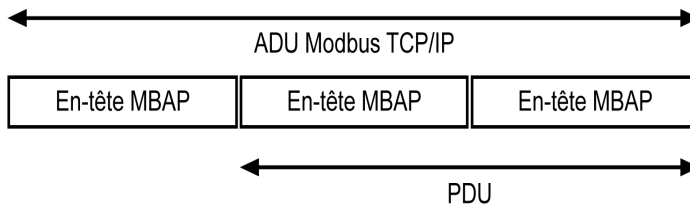
- Demande Modbus : le message envoyé sur le réseau par le client pour initier une transaction.
- Indication Modbus : le message de demande reçu du côté du serveur.
- Réponse Modbus : le message de réponse envoyé par le serveur.
- Confirmation Modbus : le message de réponse reçu du côté du client.



Les services de messagerie Modbus (modèle client/serveur) sont utilisés pour l'échange de données en temps réel entre :

- deux applications d'appareils ;
- une application d'appareil et un autre appareil ;
- des applications et des appareils IHM/SCADA ;
- un ordinateur et un programme d'appareil fournissant des services en ligne.

Un en-tête spécial est utilisé dans les communications TCP/IP pour identifier l'unité de données d'application Modbus. Il s'agit de l'en-tête MBAP (en-tête de protocole d'application Modbus).



L'en-tête MBAP contient les champs suivants :

Champs	Longueur	Description	Client	Serveur
Identificateur de transaction	2 octets	Identification d'une transaction de demande-réponse Modbus	Initialisé par le client	Recopié par le serveur à partir de la demande reçue
Identificateur de protocole	2 octets	0 = protocole Modbus	Initialisé par le client	Recopié par le serveur à partir de la demande reçue
Longueur	2 octets	Nombre d'octets consécutifs	Initialisée par le client (demande)	Initialisée par le serveur (réponse)
Identificateur d'unité	1 octet	Identification d'un appareil esclave distant connecté via une liaison série ou sur d'autres bus	Initialisé par le client	Recopié par le serveur à partir de la demande reçue

Tableau des fonctions Modbus

Le tableau suivant décrit en détail les fonctions prises en charge par les appareils Acti 9 Smartlink Ethernet :

Code de fonction	Nom de la fonction
01	Lecture de n mots de sortie ou bits internes
02	Lecture de n bits d'entrée
03	Lecture de n mots de sortie ou bits internes
05	Ecriture de 1 bit
06	Ecriture de 1 mot
08 ⁽¹⁾	Données de diagnostic Modbus
15	Ecriture de n bits
16	Ecriture de n mots
43-14 ⁽²⁾	Identification de lecture
43-15 ⁽³⁾	Lecture de la date et de l'heure
43-16 ⁽⁴⁾	Ecriture de la date et de l'heure
100-4 ⁽⁵⁾	Ecriture de mots non adjacents lorsque $n \leq 100$

⁽¹⁾Pour en savoir plus, consultez l'annexe décrivant la fonction 8 (*voir page 178*)

⁽²⁾Pour en savoir plus, consultez l'annexe décrivant la fonction 43-14 (*voir page 180*)

⁽³⁾Pour en savoir plus, consultez l'annexe décrivant la fonction 43-15 (*voir page 182*)

⁽⁴⁾Pour en savoir plus, consultez l'annexe décrivant la fonction 43-16 (*voir page 183*)

⁽⁵⁾Pour en savoir plus, consultez l'annexe décrivant la fonction 100-4 (*voir page 184*)

Codes d'exception Modbus TCP/IP

Réponses d'exception

Les réponses d'exception émises par le maître ou un esclave peuvent être dues à des erreurs dans le traitement des données. Un des événements suivants peut se produire après l'émission d'une demande par le maître :

- Si l'esclave reçoit la demande du maître sans erreur de communication et gère la requête correctement, il renvoie une réponse normale.
- Si l'esclave ne reçoit pas la demande du maître en raison d'une erreur de communication, il ne renvoie aucune réponse. Le programme maître se termine en appliquant une condition de temporisation à la demande.
- Si l'esclave reçoit la demande du maître, mais détecte une erreur de communication, il ne renvoie aucune réponse. Le programme maître se termine en appliquant une condition de temporisation à la demande.
- Si l'esclave reçoit la demande du maître sans erreur de communication, mais sans pouvoir gérer la requête correctement (par exemple, la requête consiste à lire un registre inexistant), l'esclave renvoie une réponse d'exception pour informer le maître de la nature de l'erreur.

Trame d'exception

L'esclave envoie une trame d'exception au maître pour indiquer une réponse d'exception. Une réponse d'exception se compose de quatre champs :

Champ	Définition	Taille
1	Numéro de l'esclave	1 octet
2	Code de fonction d'exception	1 octet
3	Code d'exception	n octets
4	Contrôle	2 octets

Gestion des exceptions Modbus

La trame d'une réponse d'exception se compose de deux champs qui la distinguent d'une trame de réponse normale :

- Le code de fonction d'exception d'une réponse d'exception est égal au code de fonction de la demande d'origine auquel on ajoute 128 (0x80).
- Le code d'exception dépend de l'erreur de communication détectée par l'esclave.

Le tableau ci-dessous décrit les codes d'exception gérés par l'appareil Acti 9 Smartlink Ethernet :

Code d'exception	Nom	Description
01	Fonction incorrecte	Le code de fonction reçu dans la demande ne correspond pas à une action autorisée de la part de l'esclave. Il est possible que l'esclave se trouve dans un état incompatible avec le traitement d'une demande spécifique.
02	Adresse de données incorrecte	L'adresse de données reçue par l'esclave n'est pas une adresse autorisée pour l'esclave.
03	Valeur de données incorrecte	La valeur du champ de données de la demande n'est pas une valeur autorisée pour l'esclave.
04	Défaillance de l'esclave	L'esclave ne peut pas exécuter une action requise en raison d'une erreur non récupérable.
06	L'esclave est occupé	L'esclave est occupé à traiter une autre commande. Le maître doit envoyer la demande une fois que l'esclave est libre.

NOTE : Pour plus d'informations, une description détaillée du protocole Modbus est fournie à l'adresse www.modbus.org.

Accès aux variables

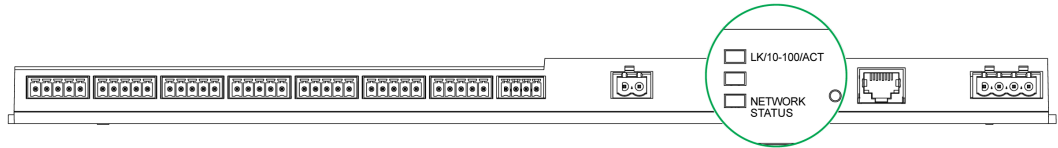
Une variable Modbus peut avoir les attributs suivants :

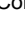

- Lecture seule
- Lecture/écriture
- Ecriture seule

NOTE : Une tentative d'écriture dans une variable en lecture seule génère une réponse d'exception.






Description des DEL Ethernet

Etat des DEL Ethernet



Mode	DEL	Etat
Communication Ethernet	 LK/10-100/ACT	10 Mbit/s
	 LK/10-100/ACT	100 Mbit/s

Etat de la DEL Network Status

Mode	DEL	Etat
Etat du réseau	 NETWORK STATUS	Pas d'alimentation, adresse IP non valide
	 NETWORK STATUS	Connecté, adresse IP valide
	 NETWORK STATUS	Adresse IPv4 (réglage d'usine)
	 NETWORK STATUS	Adresse IP dupliquée/erreur d'adresse IP
	 NETWORK STATUS	Auto-test

Autres protocoles ou services

Présentation

Acti 9 Smartlink Ethernet prend en charge les protocoles SNTP (Simple Network Time Protocol) et DPWS (Devices Profile for Web Services).

Protocole SNTP (Simple Network Time Protocol)

Le protocole NTP (Network Time Protocol) est un protocole réseau conçu pour la synchronisation des horloges entre les systèmes informatiques sur les réseaux de données à commutation de paquets et à temps de latence variable.

Une mise en œuvre moins complexe de NTP, utilisant le même protocole sans stocker les états sur de longues périodes est connue sous le nom de protocole SNTP (Simple Network Time Protocol). Elle est utilisée dans les appareils intégrés et dans les applications qui ne nécessitent pas un haut niveau de précision d'horloge.

Lorsque la configuration automatique des horloges est sélectionnée et que des serveurs NTP sont configurés, Acti 9 Smartlink Ethernet peut communiquer avec les serveurs et le protocole NTP pour synchroniser son horloge.

Acti 9 Smartlink Ethernet prend en charge la synchronisation des horloges avec les serveurs distants utilisant le protocole SNTP. Lorsque le protocole SNTP est activé, la synchronisation des horloges à partir de l'un des serveurs de synchronisation sélectionnés peut être réalisée quel que soit l'intervalle de temps configuré. Les services Modbus Get Date-Time (code de fonction 43-15) et Set Date-Time (code de fonction 43-16) sont également pris en charge. L'heure est configurée dans un format de 24 heures.

The screenshot shows the 'Date/Heure' configuration page in the PowerView interface. The page is divided into a left sidebar and a main content area. The sidebar contains sections for 'Général', 'Date/Heure', 'Communication', 'Gestions des utilisateurs', and 'Notifications d'alarmes'. The main content area is titled 'Date/Heure' and features a configuration form with the following elements:

- Network Synchronization via Modbus/TCP:** A radio button option that is currently selected.
- Manuel:** A radio button option that is not selected.
- Automatic:** A radio button option that is not selected.
- Date (aaaa-mm-jj)*:** A text input field containing '2000-01-01'.
- Time (hh:mm:ss)*:** A text input field containing '05:14:30'.
- Intervalle de temps*:** A text input field containing '1', with a unit label 'heures(1 - 63)'.
- Serveur primaire SNTP/NTP*:** A text input field containing 'sntp.ntp.org', with a note '(Nom ou adresse IP du serveur)'.
- Serveur secondaire SNTP/NTP:** A text input field containing '10.179.20.43', with a note '(Nom ou adresse IP du serveur)'.

At the bottom of the form, there are three buttons: '* Champs requis', 'Appliquer modifications', and 'Annuler modifications'.

NOTE : La fonctionnalité SNTP fonctionne uniquement lorsque l'appareil est intégré au réseau de serveurs distants.

Protocole DPWS (Devices Profile for Web Services)

Le protocole DPWS définit un ensemble minimum de contraintes de mise en œuvre afin d'activer des services Web sécurisés de messagerie, de détection, de description et de gestion d'évènements sur les appareils dont les ressources sont limitées.

Acti 9 Smartlink Ethernet prend en charge le protocole DPWS.

Chapitre 9

Mise en œuvre de la communication Modbus (fonction de passerelle)

Contenu de ce chapitre

Ce chapitre contient les sujets suivants :

Sujet	Page
Principe du maître Modbus	82
Architecture possible	84
Mise en œuvre	85
Fonctionnalités de la passerelle	86
Menu Paramètres des pages Web	87
Description des DEL Modbus	88

Principe du maître Modbus

Présentation

Le protocole Modbus échange des informations en utilisant un mécanisme de requête-réponse entre un maître et un esclave. Le principe maître-esclave est un modèle de protocole de communication dans lequel un appareil (le maître) contrôle un ou plusieurs autres appareils (les esclaves). Un réseau Modbus standard comporte un maître et jusqu'à 31 esclaves.

NOTE : Pour plus d'informations, une description détaillée du protocole Modbus est fournie à l'adresse www.modbus.org.

Caractéristiques du principe maître-esclave

Le principe maître-esclave présente les caractéristiques suivantes :

- Un seul maître à la fois est connecté au réseau.
- Seul le maître peut lancer la communication et envoyer des requêtes aux esclaves.
- Le maître peut s'adresser individuellement à chaque esclave en utilisant son adresse spécifique ou simultanément à tous les esclaves à l'aide de l'adresse 0.
- Les esclaves peuvent uniquement envoyer des réponses au maître.
- Les esclaves ne peuvent lancer de communication ni vers le maître, ni vers les autres esclaves.

Modes de communication maître-esclave

Le protocole Modbus peut échanger des informations en utilisant 2 modes de communication :

- Mode demande-réponse
- Mode de diffusion générale

L'Acti 9 Smartlink Ethernet prend en charge le protocole Modbus en tant que maître et peut avoir jusqu'à huit appareils Modbus esclaves en tant qu'appareils Acti 9 Smartlink RS485. Chaque appareil Acti 9 Smartlink RS485 a une adresse Modbus (1 à 99) et concentre les données des appareils connectés sur ses 11 canaux (interface Ti24).

Les états et les commandes de chaque appareil connecté à Acti 9 Smartlink Ethernet sont accessibles dans des registres dont les adresses dépendent du canal numérique (1 à 7) sur lequel l'appareil est connecté.

Mode demande-réponse

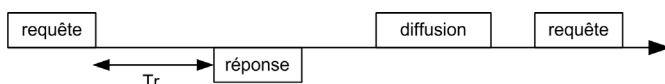
En mode demande-réponse, le maître s'adresse à un esclave en utilisant l'adresse spécifique de l'esclave. L'esclave traite la demande puis répond au maître.

Mode de diffusion générale

En mode de diffusion générale, le maître s'adresse à tous les esclaves en utilisant l'adresse 0. Les esclaves ne répondent pas aux messages de diffusion générale.

Temps de retournement

Le temps de retournement T_r est le temps entre la fin de réception d'une requête et l'émission de la réponse.



La valeur typique du temps de retournement (T_r) est inférieure à 10 ms avec le protocole Modbus.

Echange de données

Le protocole Modbus utilise deux types de données :

- Bits
- Mots de 16 bits appelés registres

Chaque registre possède un numéro de registre. Chaque type de données (bit ou registre) possède une adresse de 16 bits.

Les messages échangés avec le protocole Modbus contiennent l'adresse des données à traiter.

Trames

Toutes les trames échangées avec le protocole Modbus sont d'une taille maximale de 256 octets et se composent de 4 champs :

Champ	Définition	Taille	Description
1	Numéro de l'esclave	1 octet	Destination de la demande <ul style="list-style-type: none"> ● 0 : diffusion générale (tous les esclaves sont concernés) ● 1 à 247 : destination unique
2	Code de fonction	1 octet	Fonction Modbus TCP/IP (<i>voir page 77</i>)
3	<ul style="list-style-type: none"> ● Données ● Code de sous-fonction 	n octets	<ul style="list-style-type: none"> ● Données de demande ou de réponse ● Code de sous-fonction
4	Contrôle	2 octets	CRC16 (pour vérifier les erreurs de transmission)

Format des données

Le format des données est paramétré comme ci-dessous conformément au protocole Modbus RTU :

Start	Données	Parité	Bit d'arrêt
1 bit	8 bits	1 bit	1 bit

NOTE : Le format des données Modbus RTU est composé de 11 bits.

Une parité paire est requise et d'autres modes (parité impaire, sans parité) peuvent également être utilisés. Si aucune parité n'est appliquée au niveau du maître Modbus, un autre bit d'arrêt doit être transmis par le maître Modbus pour respecter la trame de caractères qui correspond à un caractère asynchrone de 11 bits.

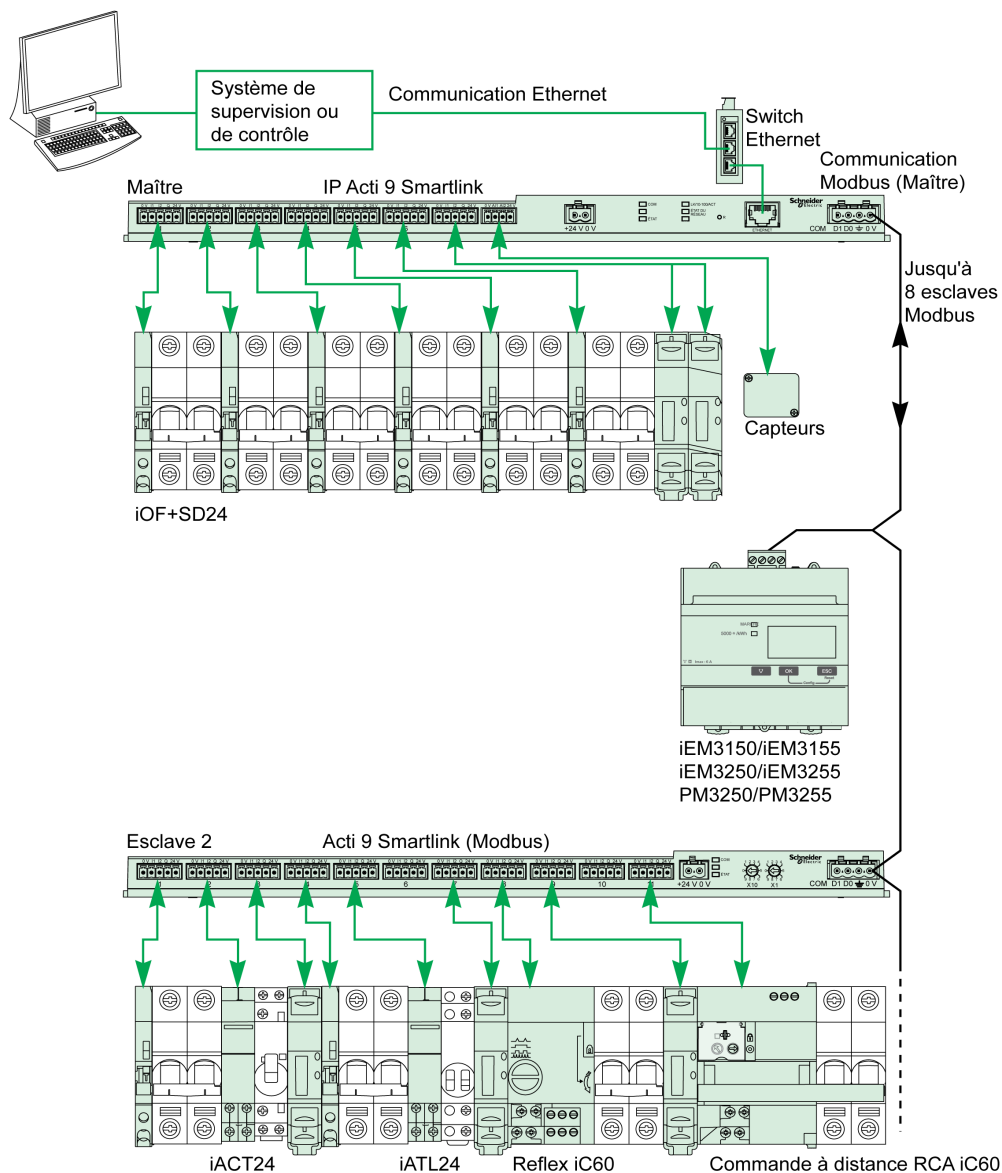
NOTE : Pour plus d'informations, une description détaillée du protocole Modbus est fournie à l'adresse www.modbus.org.

Architecture possible

Description

Acti 9 Smartlink Ethernet se comporte comme un maître Modbus pouvant être connecté à 8 appareils esclaves. L'adresse Modbus par défaut de Acti 9 Smartlink Ethernet est 255.

L'adresse 0 est utilisée pour la diffusion générale et les adresses 248 à 254 sont réservées. Les appareils esclaves peuvent se voir attribuer toute adresse comprise entre 1 et 247 (la plage d'adresses par défaut pour les appareils esclaves s'étend de 1 à 8).



Mise en œuvre

Présentation

L'ID de passerelle par défaut de Smartlink Ethernet est 255.

Le tableau ci-dessous indique les valeurs des paramètres de communication :

Paramètres	Valeurs autorisées	Valeur par défaut
Débit des données (en bauds)	9 600 et 19 200	19 200
Parité	<ul style="list-style-type: none"> ● Paire et un bit d'arrêt ● Impaire et un bit d'arrêt ● Sans parité (suppression du bit de parité) et deux bits d'arrêt nécessaires 	Paire (avec 1 bit d'arrêt)

NOTE : La vitesse de communication du réseau Modbus est la même pour toutes les liaisons série. Elle est imposée par la vitesse de communication la plus faible d'un appareil esclave. Si l'esclave met en œuvre le paramétrage automatique, il obtient alors automatiquement les paramètres Modbus provenant du maître (Acti 9 Smartlink Ethernet). Si l'esclave ne met pas en œuvre le paramétrage automatique, l'utilisateur doit alors configurer manuellement les paramètres Modbus en fonction de ceux du maître.

Fonctionnalités de la passerelle

Présentation

Acti 9 Smartlink Ethernet prend en charge la passerelle Modbus TCP/IP. Les fonctionnalités de la passerelle permettent la communication Modbus TCP à partir d'un maître Modbus TCP vers tout appareil Modbus RS485 esclave qui lui est connecté. Acti 9 Smartlink Ethernet offre une interface simple et transparente entre les réseaux Ethernet et les appareils utilisés sur site. Ces appareils incluent les compteurs, les dispositifs de supervision, les relais de protection, les blocs déclencheurs, les systèmes de commande de moteurs et les autres appareils utilisant le protocole Modbus TCP/IP.

Menu Paramètres des pages Web

Paramètres Modbus

Les paramètres Modbus peuvent être configurés à l'aide du menu **Paramètres**. L'utilisateur peut configurer les Modbus RS485 master settings comme indiqué sur la figure ci-dessous :

The screenshot shows the PowerView web interface. At the top, there is a navigation bar with tabs: Quick View, Surveillance & Commande, Maintenance, Diagnostique, and Paramètres. The 'Paramètres' tab is active. On the left, a sidebar menu lists various configuration categories: Général (Identification, Date/Heure, Fuseau horaire), Communication (Ethernet, IPv4/v6, Services réseau IP), Gestions des utilisateurs (Comptes utilisateur), Notifications d'alarmes (Événements d'e-mail, Facility Hero, Configuration du service d'e-mails), Smartlink Ethernet (Canal digital, Canal analogique), Paramètres Modbus (highlighted with a right arrow), and Filtre IP. The main content area is titled 'Paramètres ligne série Modbus' and contains a sub-section 'Paramètres maître Modbus RS485'. This section includes three dropdown menus: 'Vitesse Baud' set to 19200, 'Parité' set to Paire, and 'Bit stop' set to 1. Below these is a checkbox labeled 'Terminaison de ligne permise' which is checked. At the bottom of the configuration area, there are three buttons: 'Redémarrer', 'Appliquer modifications', and 'Annuler modifications'. A note '* Champs requis' is positioned between the 'Redémarrer' and 'Appliquer modifications' buttons.

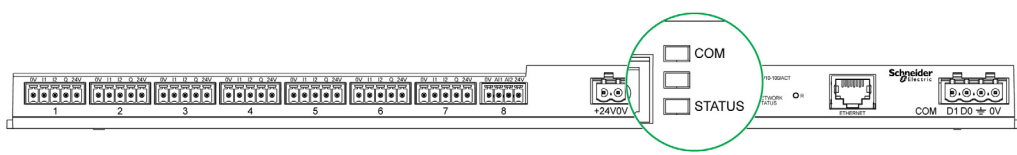
L'utilisateur peut configurer les paramètres suivants pour définir les paramètres de maître RS485 :

- **Vitesse**
- **Parité**
- **Activer la résistance fin de ligne**

Le paramètre **Activer la résistance fin de ligne** est sélectionné par défaut et intégré à Acti 9 Smartlink Ethernet.

Description des DEL Modbus

Etat des DEL Modbus



Le tableau ci-dessous présente la liste des états des DEL en fonction du mode de fonctionnement :

Mode	DEL	Etat
Initialisation	<p>COM (jaune)</p> <p>STATUS (vert)</p>	<p>COM : voyant jaune</p> <p>STATUS : voyant vert</p>
Démarrage	<p>COM (jaune)</p> <p>STATUS (rouge/vert)</p>	<p>COM : voyant jaune lors de la communication avec le port série Modbus ; éteint si aucune communication Modbus n'a lieu.</p> <p>STATUS : voyant vert alternant avec un voyant rouge chaque seconde.</p>
Fonctionnement	<p>COM (jaune)</p> <p>STATUS (vert)</p>	<p>COM : voyant jaune lors de la communication avec le port série Modbus ; éteint si aucune communication Modbus n'a lieu.</p> <p>STATUS : voyant vert</p>
Dégradé	<p>COM (jaune)</p> <p>STATUS (orange)</p>	<p>COM : voyant jaune lors de la communication avec le port série Modbus.</p> <p>STATUS : voyant orange clignotant. Problème au niveau d'un périphérique :</p> <ul style="list-style-type: none"> ● Court-circuit ou surcharge sur E/S 24 V CC. ● Le niveau de tension de l'alimentation est inférieur à 19,2 V CC.
Défaillance	<p>COM (jaune)</p> <p>STATUS (rouge)</p>	<p>COM : voyant jaune lors de la communication avec le port série Modbus.</p> <p>STATUS : voyant rouge (problème interne)</p>

Chapitre 10

Page Web

Contenu de ce chapitre

Ce chapitre contient les sous-chapitres suivants :

Sous-chapitre	Sujet	Page
10.1	Présentation	90
10.2	Page Quick View	92
10.3	Page Surveillance et contrôle	94
10.4	Page Maintenance	100
10.5	Page Diagnostic	101
10.6	Page Paramètres	107

Sous-chapitre 10.1

Présentation

Introduction

Description

Acti 9 Smartlink Ethernet dispose d'un serveur Web intégré et l'utilisateur peut avoir accès aux pages Web à l'aide d'un ordinateur de bureau ou d'un équipement mobile tel qu'un ordinateur portable (*voir page 69*).

Les pages Web permettent de réaliser de nombreuses opérations :

- Configuration des paramètres Ethernet pour connecter Acti 9 Smartlink Ethernet au réseau.
- Diagnostic des échanges de données sur le réseau Ethernet.
- Supervision ou contrôle des appareils connectés à Acti 9 Smartlink, Acti 9 Smartlink Modbus ou au compteur d'énergie IEM3000 et à la centrale de mesure PM3000.
- Configuration des appareils connectés.
- Ajout ou suppression de Acti 9 Smartlink et des appareils connectés à Acti 9 Smartlink.

Les dernières fonctionnalités ci-dessus peuvent être utiles lors de l'installation ou de la maintenance du panneau électrique et également au cours du fonctionnement.

Les opérations de supervision et de contrôle sont accessibles uniquement si Acti 9 Smartlink Ethernet et Acti 9 Smartlink Modbus ont été configurés avec l'outil Smart Test ou via le menu **Configuration** de la page Web.

Les pages Web sont accessibles à trois catégories d'utilisateurs :

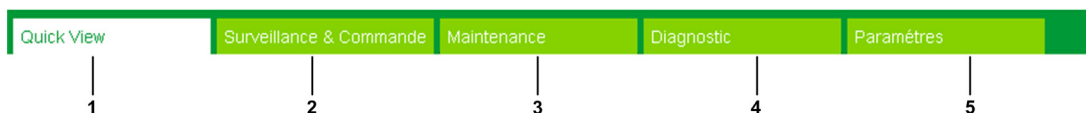
- L'administrateur, qui peut accéder à toutes les informations, contrôler tous les appareils connectés et modifier les paramètres dans le menu **Paramètres**.
- L'utilisateur, qui peut uniquement accéder à la supervision et au contrôle des appareils connectés.
- L'utilisateur, qui peut uniquement accéder au contrôle des appareils connectés.

Les produits pris en charge dans la page Web sont :

- Smartlink Ethernet
- Smartlink Modbus esclave connecté à Smartlink Ethernet
- Le compteur d'énergie IEM3000, la centrale de mesure PM3000, esclaves Modbus connectés à Smartlink Ethernet

La page Web peut prendre en charge un Acti 9 Smartlink Ethernet et jusqu'à huit esclaves Modbus.

Organisation des pages Web



- 1 L'alarme de déclenchement sur défaut du disjoncteur ou d'un appareil de communication est la valeur par défaut. Les informations complémentaires peuvent être sélectionnées à partir du menu **Paramètres** pour être affichées dans le menu **Quick View**.
- 2 Les informations sont classées selon la fonction et le produit : canaux numériques, canaux analogiques et compteur d'énergie.
- 3 Mise à niveau de Smartlink.
- 4 Les informations sont classées selon le produit et le canal : diagnostic Ethernet.
- 5 Configuration du paramètre Ethernet, du paramètre Modbus, de la page Quick View, du produit de communication et des appareils auxiliaires.

Page Connexion

La page **Connexion** permet de saisir les informations d'identification des utilisateurs et de sélectionner la langue préférée pour accéder aux pages Web de Acti 9 Smartlink Ethernet. Lorsque l'utilisateur se connecte à Acti 9 Smartlink Ethernet via un navigateur Web, la page **Connexion** s'affiche comme illustré dans la figure ci-dessous.

Saisissez les détails suivants dans la page **Connexion** :

- **Langue**
- **Nom d'utilisateur**
- **Mot de passe**

Saisissez le nom d'utilisateur et le mot de passe pour accéder aux pages Web concernant Acti 9 Smartlink Ethernet, ainsi que les appareils esclaves et auxiliaires. Le nom d'utilisateur et le mot de passe par défaut **admin** est fourni pour l'accès initial à la page Web. L'utilisateur peut modifier le nom d'utilisateur et le mot de passe dans le menu **Paramètres**, au chapitre **Gestion des utilisateurs**. L'utilisateur peut sélectionner la langue dans la page **Connexion**, de façon à ce que toutes les pages soient affichées dans la langue choisie.

Les informations suivantes sont affichées dans le coin supérieur droit sur toutes les pages Web :

- Nom d'utilisateur
- Déconnexion

Le lien **Déconnexion** permet de se déconnecter de la page Web de Acti 9 Smartlink Ethernet.

Sous-chapitre 10.2

Page Quick View

Page Quick View

Description

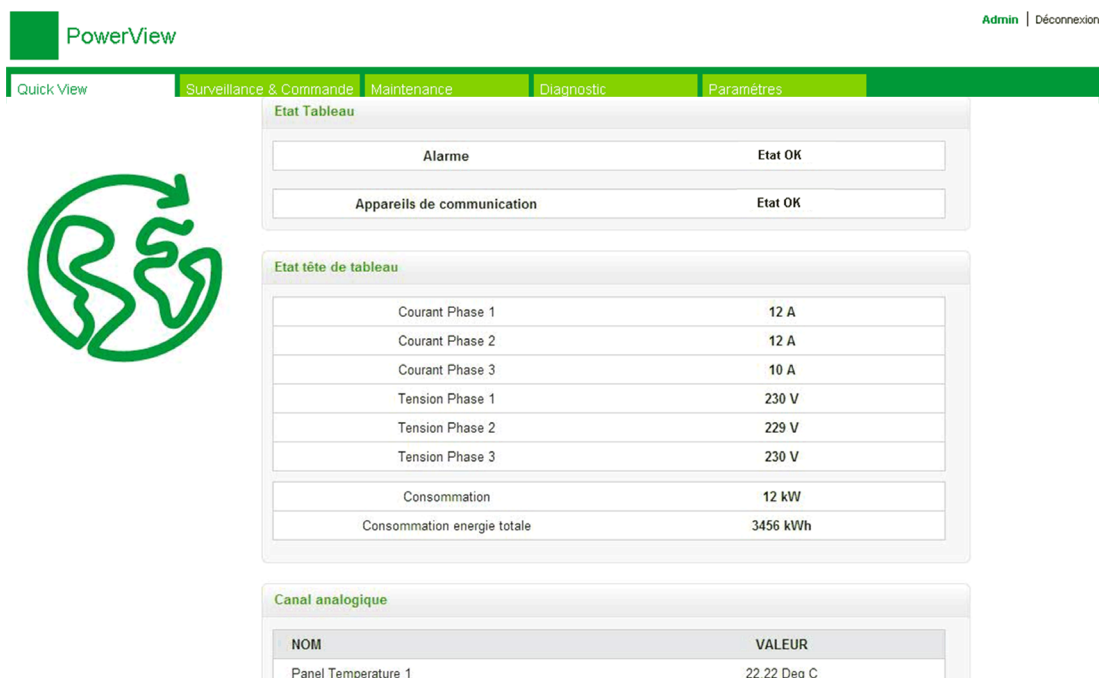
L'utilisateur est redirigé vers la page **Quick View** après s'être connecté à Acti 9 Smartlink Ethernet. Cette page donne un aperçu de l'ensemble du système.

La page **Quick View** affiche l'état des alarmes et les appareils de communication manquants.

En outre, la page **Quick View** affiche les informations suivantes si vous sélectionnez chacun des paramètres du menu **Paramètres** :


- Valeur du compteur d'arrivée
- Etat des canaux numériques
- Valeur du canal analogique
- Valeur du compteur d'impulsions connecté

La figure ci-dessous présente la page **Quick View** :



PowerView Admin | Déconnexion

Quick View | Surveillance & Commande | Maintenance | Diagnostic | Paramètres



Etat Tableau	
Alarme	Etat OK
Appareils de communication	Etat OK

Etat tête de tableau	
Courant Phase 1	12 A
Courant Phase 2	12 A
Courant Phase 3	10 A
Tension Phase 1	230 V
Tension Phase 2	229 V
Tension Phase 3	230 V
Consommation	12 kW
Consommation energie totale	3456 kWh

Canal analogique	
NOM	VALEUR
Panel Temperature 1	22.22 Deg C

NOTE : La page **Quick View** peut afficher au maximum 190 informations d'état.

Le tableau ci-dessous décrit le fonctionnement des principaux composants de la page **Quick View** :

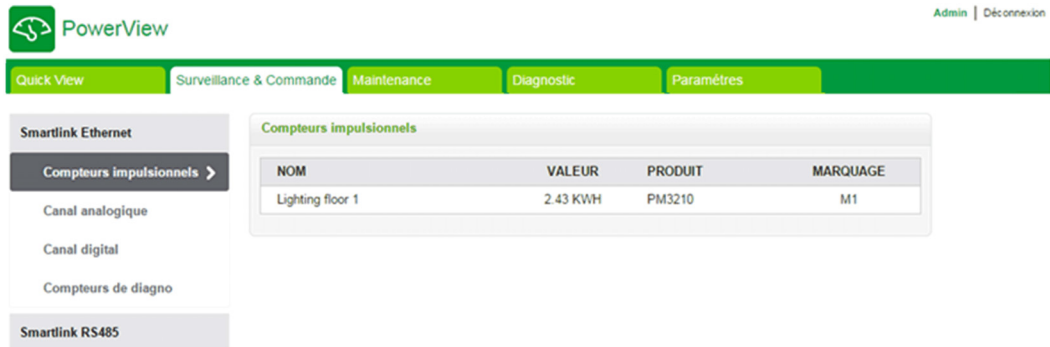
Fonction	Description
Alarmes	Affiche le nom et le numéro des disjoncteurs déclenchés et le disjoncteur en défaut.
Appareils de communication	Affiche l'IEM3000 ou le PM3000 manquant connecté aux appareils de communication.
Etat du compteur d'arrivée	Affiche la valeur du compteur d'arrivée (connecté à Acti 9 Smartlink Ethernet via Modbus) si l'option est sélectionnée à la page Sélection de l'arrivée dans le menu Paramètre . Les valeurs de puissance, d'énergie, de tension et d'intensité sont indiquées pour chaque phase. Si aucune donnée n'est reçue en provenance de l'appareil, l'état du compteur d'arrivée affiche la valeur nulle (0) pour cet appareil. NOTE : L' Etat du compteur d'arrivée est indiqué sur la page Quick View pour les paramètres 1P2W et 3P4W du compteur.
Canaux analogiques	Affiche les valeurs des canaux analogiques si l'option est sélectionnée à la page Canaux analogiques dans le menu Paramètres .
Canaux numériques	Affiche les valeurs des canaux numériques si l'option est sélectionnée à la page Canaux numériques dans le menu Paramètres . L'état d'un canal numérique peut être ouvert, fermé, déclenché, déconnecté ou erreur.
Compteur d'impulsions	Affiche la valeur du compteur d'impulsions si l'option est sélectionnée dans le menu Paramètres .

Sous-chapitre 10.3

Page Surveillance et contrôle

Description

Le menu **Surveillance et contrôle** permet de superviser et de contrôler Acti 9 Smartlink Ethernet, Acti 9 Smartlink RS485 et les appareils auxiliaires.



Les menus **Surveillance et contrôle**, **Maintenance**, **Diagnostic** et **Paramètres** comportent deux zones principales :

- Liste des fonctions ou des appareils
- Panneau de commande

Zone	Description
Liste des fonctions ou des appareils	Affiche la liste des fonctions ou des appareils connectés à Acti 9 Smartlink Ethernet, à Acti 9 Smartlink RS485, au compteur d'énergie IEM3000 ou à la centrale de mesure PM3000 (esclaves Modbus), ainsi qu'aux appareils auxiliaires.
Panneau de commande	Affiche les caractéristiques générales de la fonction selon l'appareil sélectionné dans la zone de la liste des fonctions ou des appareils.

Contenu de ce sous-chapitre

Ce sous-chapitre contient les sujets suivants :

Sujet	Page
Smartlink Ethernet	95
Smartlink RS485	97
Compteurs d'énergie	99

Smartlink Ethernet

Compteurs d'impulsions

La section **Compteurs d'impulsions** fournit des informations sur les mesures d'énergie issues des compteurs connectés à Acti 9 Smartlink Ethernet (sortie impulsionnelle)

PowerView Admin | Déconnexion

Quick View | Surveillance & Commande | Maintenance | Diagnostic | Paramètres

Smartlink Ethernet

- Compteurs impulsionnels >
- Canal analogique
- Canal digital
- Compteurs de diagno

Smartlink RS485

NOM	VALEUR	PRODUIT	MARQUAGE
Lighting floor 1	2.43 KWH	PM3210	M1

Canaux analogiques

La section **Canaux analogiques** affiche les valeurs des capteurs de courant et des capteurs de tension connectés à Acti 9 Smartlink Ethernet.

PowerView Admin | Déconnexion

Quick View | Surveillance & Commande | Maintenance | Diagnostic | Paramètres

Smartlink Ethernet

- Compteurs impulsionnels
- Canal analogique >
- Canal digital
- Compteurs de diagno

Smartlink RS485

NOM	VALEUR	PRODUIT	MARQUAGE
Panel Temperature 2	22.22 Deg C	AI	TS

Les informations suivantes sont affichées pour chaque appareil analogique :

- Nom
- Valeur
- Produit
- Etiquette

Canaux numériques

La section **Canaux numériques** surveille et affiche les informations suivantes relatives aux appareils tels que les disjoncteurs, les relais, les contacteurs et les canaux d'entrée et de sortie des E/S standard connectés à Acti 9 Smartlink Ethernet.

- Nom
- Etat
- Commande
- Produit
- Etiquette

PowerView Admin | Déconnexion

Quick View | Surveillance & Commande | Maintenance | Diagnostique | Paramètres

Smartlink Ethernet

- Compteurs impulsionnels
- Canal analogique
- Canal digital**
- Compteurs de diagnostique

Smartlink RS485

- Compteurs impulsionnels
- Canal digital
- Compteurs de diagnostique

Compteurs d'énergie

- Compteurs d'énergie

Canal digital

NOM	ETAT	COMMANDE	PRODUIT	ETIQUETTE
iACT24	Erreur	OUVRIR FERMER	iACT24	er
IOF+SD24	Déclenchement	OUVRIR FERMER	IOF+SD24	--
RCA iC60	Déclenchement	OUVRIR FERMER	RCA iC60	--
Reflex iC60	Erreur	OUVRIR FERMER	Reflex iC60	--
Breaker IO	↕	OUVRIR FERMER	Breaker IO	--

L'état des canaux peut être :

- **Ouvert** : applicable à tous les appareils
- **Fermé** : applicable à tous les appareils
- **Déclenché** : applicable uniquement aux appareils OF/SD, iOF/SD et RCA iC60
- **Déconnecté** : applicable uniquement aux appareils iACT24 et iATL24
- **OFF** : applicable uniquement à l'appareil Reflex iC60

Les états possibles des canaux d'entrée et de sortie des E/S standard sont les suivants :

- **Position basse** ou **Position haute**
- **0** ou **1**
- **0 V** ou **24 V**
- **Ouvert** ou **Fermé**
- **Déclenché**

L'appareil peut être ouvert ou fermé à l'aide des boutons de commande (accessible uniquement pour les comptes administrateur et utilisateur). Cliquez sur **Ouvrir** pour ouvrir l'appareil correspondant, et cliquez sur **Fermer** pour fermer l'appareil.

Compteurs de diagnostic

La section **Compteurs de diagnostic** affiche le nombre de fois où les canaux numériques Acti 9 Smartlink Ethernet ont été à l'état ouvert, fermé, déclenché, OFF, ainsi que le nombre d'heures de fonctionnement. L'état de déclenchement est applicable aux appareils OF/SD, iOF/SD et RCA iC60, et l'état OFF est applicable uniquement aux appareils Reflex iC60.

PowerView Admin | Déconnexion

Quick View | Surveillance & Commande | Maintenance | Diagnostique | Paramètres

Smartlink Ethernet

- Compteurs impulsionnels
- Canal analogique
- Canal digital
- Compteurs de diagnostique**

Smartlink RS485

- Compteurs impulsionnels
- Canal digital
- Compteurs de diagnostique

Compteurs d'énergie

- Compteurs d'énergie

Compteurs de diagnostique

NOM	OUVERT/FERMÉ	NOMBRE DE DÉCLENCHEMENTS	NOMBRE D'ARRÊTS (OFF)	HEURES EN FONCTIONNEMENT	PRODUIT
iACT24	8	--	--	273	iACT24
IOF+SD24	347	346	--	19	IOF+SD24
RCA iC60	48	47	--	0	RCA iC60
Reflex iC60	51	--	49	293	Reflex iC60

Smartlink RS485

Compteurs d'impulsions

La section **Compteurs d'impulsions** fournit des informations sur les mesures d'énergie issues des compteurs connectés à Acti 9 Smartlink RS485 (de 1 à 8 appareils). Il est possible de connecter au maximum 8 appareils esclaves Modbus, notamment des compteurs d'énergie, des centrales de mesure et Acti 9 Smartlink Modbus RS485.

Canaux numériques

La section **Canaux numériques** affiche les informations suivantes relatives aux appareils tels que les disjoncteurs, les relais et les contacteurs connectés à Acti 9 Smartlink RS485.

- Nom
- Etat
- Commande
- Produit
- Etiquette

The screenshot shows the PowerView interface. The top navigation bar includes 'Quick View', 'Surveillance & Commande', 'Maintenance', 'Diagnosticque', and 'Paramètres'. The left sidebar shows a tree view under 'Smartlink RS485' with 'Canal digital' selected. The main content area displays a table titled 'Canal digital' with the following data:

NOM	ETAT	COMMANDE	PRODUIT	ETIQUETTE
		OUVRIR FERMER	iATL24	
1010	Erreur	OUVRIR FERMER	Reflex IC60	8787
1111	off	OFF ON	StandardIO Input	wqeas
1212	on	OFF ON	StandardIO Input	ssds
	off	OFF ON	StandardIO Output	--

L'état de l'appareil peut être le suivant :

- **Ouvert** : applicable à tous les appareils
- **Fermé** : applicable à tous les appareils
- **Déclenché** : applicable uniquement aux appareils OF/SD, iOF/SD et RCA iC60
- **Déconnecté** : applicable uniquement aux appareils iACT24 et iATL24
- **OFF** : applicable uniquement à l'appareil Reflex iC60

Les états possibles des canaux d'entrée et de sortie des E/S standard sont les suivants :

- **Low position** ou **High position**
- **0** ou **1**
- **0 V** ou **24 V**
- **Ouvert** ou **Fermé**
- **Déclenché**

L'appareil peut être ouvert ou fermé à l'aide des boutons de commande (accessible uniquement pour les comptes administrateur et utilisateur). Cliquez sur **Ouvrir** pour ouvrir les contacts de l'appareil correspondant et cliquez sur **Fermer** pour fermer les contacts de l'appareil.

Compteurs de diagnostic

La section **Compteurs de diagnostic** affiche le nombre de fois où les canaux numériques Acti 9 Smartlink RS485 ont été à l'état ouvert, fermé, déclenché, OFF, ainsi que le nombre d'heures de fonctionnement. L'état de déclenchement est applicable aux appareils OF/SD, iOF/SD et RCA iC60, et l'état OFF est applicable uniquement aux appareils Reflex iC60.

PowerView Admin | Déconnexion

Quick View | Surveillance & Commande | Maintenance | **Diagnostic** | Paramètres

Smartlink Ethernet

- Compteurs impulsionnels
- Canal analogique
- Canal digital
- Compteurs de diagnostic

Smartlink RS485

- Compteurs impulsionnels
- Canal digital
- Compteurs de diagnostic >**

Compteurs d'énergie

- Compteurs d'énergie

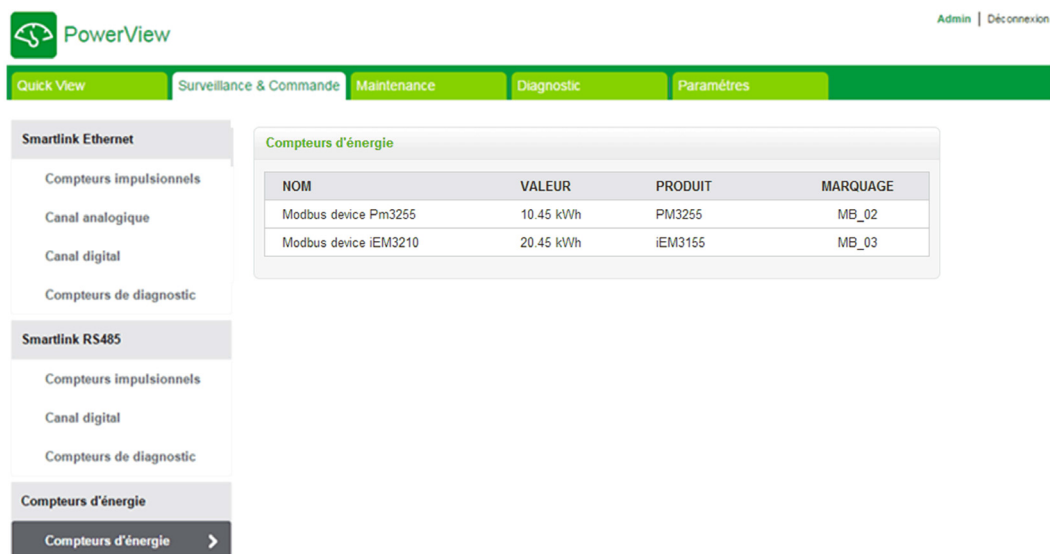
Compteurs de diagnostic

NOM	OUVERT/FERMÉ	NOMBRE DE DÉCLENCHEMENTS	NOMBRE D'ARRÊTS (OFF)	HEURES EN FONCTIONNEMENT	PRODUIT
	1093	--	--	577	iATL24
1010	93	--	198	233	Reflex iC60

Compteurs d'énergie

Description

La section **Compteurs d'énergie** affiche les compteurs d'énergie (esclaves Modbus IEM3000 ou PM3000) connectés à Acti 9 Smartlink Ethernet via Modbus.



PowerView Admin | Déconnexion

Quick View | Surveillance & Commande | Maintenance | Diagnostic | Paramètres

Smartlink Ethernet

- Compteurs impulsionnels
- Canal analogique
- Canal digital
- Compteurs de diagnostic

Smartlink RS485

- Compteurs impulsionnels
- Canal digital
- Compteurs de diagnostic

Compteurs d'énergie

- Compteurs d'énergie >

NOM	VALEUR	PRODUIT	MARQUAGE
Modbus device Pm3255	10.45 kWh	PM3255	MB_02
Modbus device iEM3210	20.45 kWh	iEM3155	MB_03

Les informations suivantes sont affichées pour chaque appareil :

- Nom
- Valeur
- Produit
- Etiquette

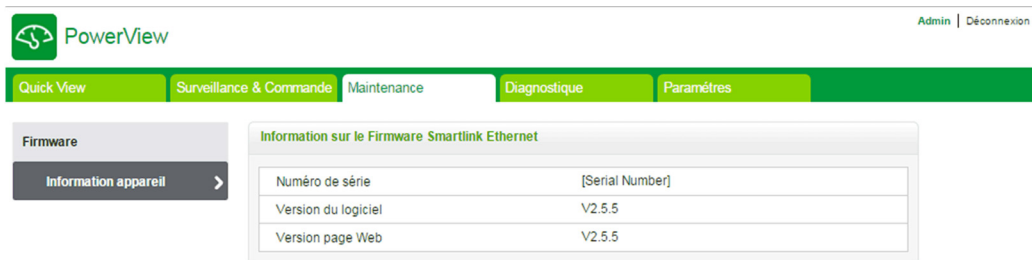
Sous-chapitre 10.4

Page Maintenance

Page Maintenance

Description

La page **Maintenance** affiche la version du firmware et de la page Web de l'appareil.



Informations sur l'appareil

La page **Informations sur l'appareil** affiche les détails suivants concernant le firmware :

Informations sur l'appareil	Description
Numéro de série	Affiche le numéro de série de Acti 9 Smartlink Ethernet.
Version du logiciel	Affiche la version du logiciel actuellement installé de Acti 9 Smartlink Ethernet.
Version page Web	Affiche la version de la page Web actuellement installée de Acti 9 Smartlink Ethernet.

Sous-chapitre 10.5

Page Diagnostic

Contenu de ce sous-chapitre

Ce sous-chapitre contient les sujets suivants :

Sujet	Page
État	102
Communication	103
Architecture de tableau	105

État

Description

Le menu **Diagnostic** permet de réaliser des opérations d'autodiagnostic du système.

The screenshot shows the PowerView web interface. At the top right, there is a user menu with 'Admin' and 'Déconnexion'. Below this is a navigation bar with tabs: 'Quick View', 'Surveillance & Commande', 'Maintenance', 'Diagnostic', and 'Paramètres'. The 'Diagnostic' tab is selected. On the left, a sidebar menu is open to 'Général', with sub-items 'Date/heure', 'Communication', 'Ethernet', and 'Services réseau IP'. The main content area displays the 'Date/heure' page with the following information:

Date/heure	
Date (aaaa-mm-jj):	2015-01-22
Time (hh:mm:ss):	11:48:16
Disponibilité:	23 jours 6 heures 23 minutes 45 secondes

Date/Heure

La page **Date/Heure** affiche les informations suivantes :

Paramètres	Description
Date	Affiche la date actuelle au format AAAA-MM-JJ.
Heure	Affiche l'heure actuelle du fuseau horaire local.
Disponibilité	Affiche le temps écoulé depuis le dernier démarrage de l'appareil.

Communication

Ethernet

La page **Ethernet** affiche les informations statistiques concernant le réseau Ethernet.

The screenshot shows the PowerView interface with the following data:

Section	Metric	Value
Statistiques globales Ethernet	Trames reçues	637
	Trames émises	517
Statistiques port Ethernet	Vitesse liaison	100Mbps
	Mode duplex	FullDuplex
	Trames reçues ok	637
	Trames émises ok	516

	Nom de la fonction	Description
Statistiques globales du réseau Ethernet	Trames reçues	Affiche le nombre de trames reçues à partir de tous les ports Ethernet.
	Trames émises	Affiche le nombre de trames émises à partir de tous les ports Ethernet.
Statistiques du port Ethernet	Vitesse de transmission	Affiche la vitesse de transmission du port Ethernet.
	Mode duplex	Affiche le mode de communication du port Ethernet. Il peut s'agir du mode semi-duplex ou duplex intégral.
	Trames reçues	Affiche le nombre de trames reçues à partir du port Ethernet spécifique.
	Trames émises	Affiche le nombre de trames émises à partir du port Ethernet spécifique.

Cliquez sur le bouton **Remise à zéro** pour remettre à zéro le compteur de trames Ethernet.

Services réseau IP

La page **Services réseau IP** affiche les informations concernant le port Modbus/TCP, le nombre de connexions actives, ainsi que le nombre de trames reçues et transmises.

The screenshot shows the PowerView web interface. At the top, there is a navigation bar with tabs: Quick View, Surveillance & Commande, Maintenance, Diagnostique, and Paramètres. The 'Paramètres' tab is selected. On the left, a sidebar menu includes: Général (with sub-items Date/Heure), Communication (with sub-item Ethernet), Services réseau IP (highlighted), and Architecture tableau (with sub-items Produits communicants and Auxiliaire). The main content area is titled 'Port MODBUS/TCP' and displays the following information:

- Statut du port: Operational
- TCP connexions ouvertes: 1
- Messages reçus: 2
- Messages transmis: 2

Below this, there is a section titled 'Connexions port MODBUS/TCP' containing a table with the following data:

INDICE	IP DISTANT	PORT DISTANT	PORT LOCAL	MESSAGES TRANSMIS	MESSAGES REÇUS	ERREURS ENVOYÉES
1	10.179.90.25	31345	502	2	2	0

At the bottom right of this section, there is a button labeled 'Remettre à zéro'.

	Nom de la fonction	Description
Port Modbus/TCP	Statut du port	Affiche le statut actuel du port Modbus/TCP.
	TCP connexions ouvertes	Affiche le nombre de connexions Modbus/TCP établies.
	Messages reçus	Affiche le compteur de messages Modbus/TCP reçus.
	Messages transmis	Affiche le compteur de messages Modbus/TCP transmis.
Connexions du port Modbus/TCP		Affiche les statistiques concernant les connexions Modbus/TCP ouvertes.

Cliquez sur le bouton **Remise à zéro** pour remettre à zéro le compteur Modbus/TCP.

Architecture de tableau

Produits de communication

La page **Produits de communication** affiche l'état des appareils de communication (Acti 9 Smartlink Ethernet et Acti 9 Smartlink RS485 connecté via Modbus).

PowerView Admin | Déconnexion

Quick View Surveillance & Commande Maintenance Diagnostic Paramètres

Général

Date/heure

Communication

Ethernet

Services réseau IP

Architecture tableau

Produit communicant >

Auxiliaire

Produit communicant

NOM	ETAT	PRODUIT	PROTOCOLE
SL_IP	Ok	Smartlink Ethernet	Modbus TCP
SIRS 1	Ok	SmartLinkRS485	Modbus série
SIRS 2		SmartLinkRS485	Modbus série
SIRS 3	Ok	SmartLinkRS485	Modbus série
SIRS 4	Ok	SmartLinkRS485	Modbus série
SIRS 5	Ok	SmartLinkRS485	Modbus série
SIRS 6	Ok	SmartLinkRS485	Modbus série

L'état de l'appareil de communication fournit les informations suivantes :

- **Nom**
- **Etat**
- **Produit**
- **Protocole**

Si l'appareil communique correctement, l'état affiché est **Ok**. Si l'appareil ne communique pas correctement, l'état affiché est **Erreur de communication**. Si le canal d'entrée/sortie ne dispose pas d'une alimentation 24 V, l'état affiché est alors **Erreur de canal 24 V** et cet état est uniquement affiché pour Acti 9 Smartlink Ethernet.

Appareils auxiliaires

La page **Appareils auxiliaires** affiche la liste des appareils de communication.

Cliquez sur le bouton **Diagnostiquer** pour afficher les appareils auxiliaires connectés aux appareils de communication sélectionnés.

L'état de l'appareil auxiliaire fournit les informations suivantes pour chaque appareil connecté :

- **Nom**
- **Type d'appareil**
- **Étiquette**
- **Diagnostiquer**

PowerView Admin | Déconnexion

Quick View Surveillance & Commande Maintenance Diagnostic Paramètres

Général

Date/heure

Communication

Ethernet

Services réseau IP

Architecture tableau

Produit communicant

Auxiliaire >

Auxiliaire Etat du périphérique

NOM	TYPE D'APPAREIL	MARQUAGE	
SL_IP	Smartlink Ethernet	SL_00	Diagnostiquer
SIRS 1	SmartLinkRS485	S1	Diagnostiquer
SIRS 2	SmartLinkRS485	S2	Diagnostiquer
SIRS 3	SmartLinkRS485	S3	Diagnostiquer
SIRS 4	SmartLinkRS485	S4	Diagnostiquer
SIRS 5	SmartLinkRS485	S5	Diagnostiquer
SIRS 6	SmartLinkRS485	S6	Diagnostiquer

La figure ci-dessous montre les appareils auxiliaires connectés à l'appareil de communication :

The screenshot shows the PowerView interface with the 'Diagnostic' tab selected. The main content area displays the 'Etat auxiliaire de Smartlink-1234' page. On the left, there is a navigation menu with categories: Général, Communication, Architecture tableau, and Auxiliaire. The main content area is divided into two sections: 'Auxiliaires numériques' and 'Compteurs impulsionnels'.

Auxiliaires numériques						
CANAL	NOM	ETAT	COMMANDE		PRODUIT	MARQUAGE
1	rttrt45325		OUVERT	FERME	Breaker IO	43534
2	htyhrtr435	Déconnecté	OUVERT	FERME	IATL24	trey3
3	fdgfr4543	Déclenchement	OUVERT	FERME	RCA IC60	fgd46
4	sdgfdg23455	Déconnecté	OUVERT	FERME	IATL24	fdsgf
7	jjgjj	Déclenchement	OUVERT	FERME	OF+SD24	hggh

Compteurs impulsionnels				
CANAL	NOM	VALEUR	PRODUIT	MARQUAGE
5.1	gfdgdwe4r544	0 kWh	Pulse Counter	dsf33
5.2	ggfjg435	0 kWh	Pulse Counter	gfdg4
6.1	erytrtr543	0 kWh	IEM3110	54343
6.2	ghfdhdt543	0 kWh	IEM3210	fdghf

Retour

La page de diagnostic fournit les informations suivantes pour les **Auxiliaires numériques** :

Paramètre	Description
Canal	Affiche le numéro de canal.
Nom	Affiche le nom de l'appareil auxiliaire.
Etat	Affiche l'un des états suivants pour un appareil auxiliaire : <ul style="list-style-type: none"> ● Ouvert ● Fermé ● Déclenché ● Déconnecté ● Erreur
Commande	Cliquez sur le bouton Ouvrir ou Fermer d'un appareil auxiliaire. Une boîte de dialogue contextuelle s'affiche pour confirmer l'opération de contrôle (elle contient un message ou elle indique la réussite ou l'échec de l'opération). Seul un compte administrateur ou un compte utilisateur peut exécuter l'action Ouvrir ou Fermer .
Produit	Affiche le produit de l'appareil auxiliaire.
Étiquette	Affiche le libellé de l'appareil auxiliaire.

La page de diagnostic affiche également les valeurs des compteurs d'impulsions. Cliquez sur le bouton **Retour** pour revenir à la page de l'appareil auxiliaire.

Sous-chapitre 10.6

Page Paramètres

Description

Le menu **Paramètres** permet de configurer ou de modifier les paramètres suivants :

Paramètres à définir	Page
Identification	<i>(voir page 108)</i>
Date/heure	<i>(voir page 108)</i>
Fuseau horaire	<i>(voir page 110)</i>
Ethernet	<i>(voir page 111)</i>
IPv4/v6	<i>(voir page 112)</i>
Services réseau IP	<i>(voir page 113)</i>
Comptes utilisateur	<i>(voir page 114)</i>
Evénements d'e-mail	<i>(voir page 116)</i>
Facility Hero	<i>(voir page 118)</i>
Configuration du service d'e-mail	<i>(voir page 120)</i>
Canaux numériques	<i>(voir page 122)</i>
Canaux analogiques	<i>(voir page 124)</i>
Paramètres Modbus	<i>(voir page 126)</i>
Filtre IP	<i>(voir page 127)</i>
Liste appareils	<i>(voir page 129)</i>
Selection arrivée tableau	<i>(voir page 135)</i>
Restaurer	<i>(voir page 136)</i>

La configuration des paramètres est accessible uniquement aux comptes administrateur.

Contenu de ce sous-chapitre

Ce sous-chapitre contient les sujets suivants :

Sujet	Page
Général	108
Communication	111
Gestion des utilisateurs	114
Notifications d'événements	116
Configuration des appareils sur Smartlink Ethernet	122
Appareils Modbus esclaves	129
Restaurer	136

Général

Page Identification

La page **Identification** permet de modifier le nom de l'appareil et elle affiche les paramètres suivants :

Paramètres	Description
Nom de l'appareil	Affiche le nom d'un appareil particulier utilisé par des services de communication pour identifier l'appareil.
Nom de la gamme	Affiche le nom de la gamme de l'appareil.
Nom du produit	Affiche le nom du produit de l'appareil.
Identifiant unique	Affiche l'identifiant utilisé par les protocoles de communication.

L'utilisateur peut uniquement modifier le **Nom de l'appareil**. Le **Nom de l'appareil** est identique au nom affiché dans l'Explorateur Windows 7. Les autres paramètres de cette page ne peuvent pas être modifiés, car il s'agit de paramètres en lecture seule.

NOTE : Le **Nom de l'appareil** ne doit contenir que des caractères alphanumériques et un trait d'union (-). Cependant, le caractère « - » ne doit pas être le dernier caractère.

Cliquez sur **Appliquer les modifications** pour enregistrer les modifications. Cliquez sur **Annuler les modifications** pour rétablir les paramètres.

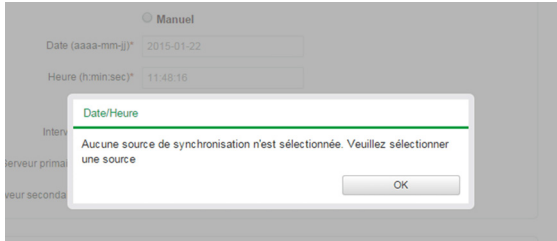
NOTE : Il est impossible d'annuler les modifications après avoir cliqué sur Appliquer les modifications. Vous pouvez cliquer sur Annuler les modifications uniquement avant d'enregistrer les modifications.

Page Date/Heure

La page **Date/Heure** permet de définir la date et l'heure, soit en mode manuel soit en mode automatique, comme indiqué sur la figure suivante : Sélectionnez **Network Synchronization via Modbus/TCP** pour configurer la date et l'heure via Modbus/TCP.

NOTE : Après chaque redémarrage, l'appareil est réinitialisé en utilisant des paramètres de date et d'heure par défaut. Date et heure par défaut : 2000-1-1, 00:00:00.

Pour configurer la date et l'heure en mode **Manuel**, procédez comme suit :

Étape	Action
1	Sélectionnez Manuel .
2	Entrez la Date au format aaaa-mm-jj .
3	Entrez l' Heure au format hh:mm:sec . Veillez à saisir l'heure au format approprié. Sinon, le message d'erreur suivant s'affiche : 
4	Cliquez sur Appliquer les modifications pour enregistrer les paramètres. Cliquez sur Annuler les modifications pour rétablir les paramètres.

En mode automatique, Acti 9 Smartlink Ethernet reçoit la date et l'heure du serveur SNTP après chaque intervalle de temps. Pour configurer la date et l'heure en mode **Automatique**, procédez comme suit :

Étape	Action
1	Sélectionnez Automatique .
2	Entrez la valeur de l' Intervalle de temps en heures (entre 1 et 63). La valeur par défaut de l'intervalle de temps est 1.
3	Entrez le nom du serveur principal ou l'adresse IP pour le paramètre Serveur SNTP/NTP principal . Le serveur principal peut être saisi en indiquant : <ul style="list-style-type: none"> ● une adresse IPv4 ; ● une adresse IPv6 ; ● un nom de domaine.
4	Entrez le nom du serveur secondaire ou l'adresse IP pour le paramètre Serveur SNTP/NTP secondaire . Ce paramètre est facultatif.
5	Cliquez sur Appliquer les modifications pour enregistrer les paramètres. Cliquez sur Annuler les modifications pour rétablir les paramètres.

Page Fuseau horaire

La page **Fuseau horaire** permet de configurer le décalage et l'heure d'été pour le fuseau horaire sélectionné.

The screenshot shows the 'Paramètre fuseau horaire' configuration page in the PowerView interface. The page has a green header with the 'PowerView' logo and 'Admin | Déconnexion' link. A navigation bar contains 'Quick View', 'Surveillance & Commande', 'Maintenance', 'Diagnostic', and 'Paramètres'. A sidebar on the left lists 'Général', 'Identification', 'Date/heure', 'Fuseau horaire' (selected), 'Communication', 'Ethernet', and 'IPv4/IPv6'. The main content area is titled 'Paramètre fuseau horaire' and contains the following fields:

- Décalage horaire ***: A dropdown menu currently set to 'UTC'.
- Activé**: A checkbox that is currently unchecked.
- Début heure d'été**: A date-time selector with dropdowns for 'Premier', 'Lundi', 'de', 'Janvier', 'à', and '00:00'.
- Fin heure d'été**: A date-time selector with dropdowns for 'Premier', 'Lundi', 'de', 'Janvier', 'à', and '00:00'.

At the bottom of the form, there is a note '* Champs requis' and two buttons: 'Appliquer modifications' and 'Annuler modifications'.

Pour configurer les paramètres de fuseau horaire, procédez comme-suit :

Étape	Action
1	Cliquez sur la valeur de décalage utilisée par le fuseau horaire dans la liste Décalage du fuseau horaire .
2	Cochez la case Activé pour configurer les paramètres de l'heure d'été. Par défaut, la case à cocher Activé n'est pas sélectionnée.
3	Sélectionnez le jour, le mois et l'heure pour configurer le début de l'heure d'été dans la liste Début heure d'été .
4	Sélectionnez le jour, le mois et l'heure pour configurer la fin de l'heure d'été dans la liste Fin heure d'été .
5	Cliquez sur Appliquer les modifications pour enregistrer les paramètres. Cliquez sur Annuler les modifications pour rétablir les paramètres.

Communication

Page Ethernet

La page Ethernet permet de configurer le format de trame, ainsi que la vitesse et le mode de transmission du port Ethernet. Cette page affiche également l'adresse MAC du réseau Ethernet.

La procédure suivante décrit la configuration des paramètres Ethernet :

Étape	Action
1	Sélectionnez le type de trame Ethernet dans la liste Format de trame . Les options Ethernet II , 802.3 ou Auto sont proposées. La valeur par défaut du format de trame est Auto .
2	Sélectionnez la valeur pour la vitesse et le mode de transmission du port Ethernet dans la liste Vitesse et Mode . Les valeurs suivantes peuvent être associées à la vitesse et au mode : <ul style="list-style-type: none"> ● 10 Mbit/s - Semi-duplex ● 10 Mbit/s - Duplex intégral ● 100 Mbit/s - Semi-duplex ● 100 Mbit/s - Duplex intégral ● Négociation automatique La valeur par défaut est Négociation automatique .
3	Cliquez sur Appliquer les modifications , puis sur Redémarrer pour redémarrer l'appareil et enregistrer les paramètres. Cliquez sur Annuler les modifications pour rétablir les paramètres.

Page IPv4/v6

La page **IPv4/v6** permet de configurer les paramètres IPv4 et IPv6.

The screenshot shows the PowerView configuration interface. The top navigation bar includes 'Quick View', 'Surveillance & Commande', 'Maintenance', 'Diagnostic', and 'Paramètres'. The left sidebar lists various configuration categories, with 'IPv4/v6' selected. The main content area is divided into three sections: IPv4, IPv6, and DNS.

IPv4 Configuration:

- Mode: Automatique (DHCP) / Manuel
- Adresse IPv4 *: 10.179.247.248
- Masque de sous réseau *: 255.255.255.0
- Défaut passerelle *: 10.179.247.1

IPv6 Configuration:

- Activer: activer
- Adresse IPv6 de liaison locale: FE80::280:F4FF:FEE4:DA

DNS Configuration:

- Mode: Automatique / Manuel
- Serveur DNS primaire *: 8.8.8.8
- Serveur DNS secondaire: (empty)

Buttons at the bottom: 'Appliquer modifications' and 'Annuler modifications'. A note indicates '* Champs requis'.

Les paramètres IPv4 peuvent être définis au choix en mode manuel ou automatique. Pour configurer les paramètres IPv4 en mode automatique, cliquez sur **Automatique** et sélectionnez le type de protocole (DHCP ou BOOTP) dans la liste. Le type de protocole **DHCP** est utilisé par défaut.

Le mode DHCP est utilisé pour acquérir l'adresse IPv4 en provenance du serveur DHCP sur le réseau auquel Acti 9 Smartlink Ethernet est connecté. Le mode BOOTP est utilisé pour acquérir l'adresse IPv4 si aucun serveur DHCP n'est présent sur le réseau et qu'un serveur BOOTP est configuré sur celui-ci pour attribuer l'adresse IPv4.

Pour configurer les paramètres IPv4 en mode manuel, procédez comme suit :

Étape	Action
1	Sélectionnez Manuel .
2	Entrez l' Adresse IPv4 de l'appareil.
3	Entrez le Masque de sous-réseau de l'appareil.
4	Entrez la Passerelle par défaut de l'appareil.
5	Cliquez sur Appliquer les modifications pour enregistrer les paramètres. Cliquez sur Annuler les modifications pour rétablir les paramètres.

Suivez la procédure ci-dessous pour configurer les paramètres IPv6 :

Étape	Action
1	Cochez la case Activé pour activer le service IPv6. La case à cocher Activé est sélectionnée par défaut.
2	Affiche la valeur de l' Adresse IPv6 de liaison locale . L'utilisateur ne peut pas modifier ce paramètre.
3	Cliquez sur Appliquer les modifications pour enregistrer les paramètres. Cliquez sur Annuler les modifications pour rétablir les paramètres.

Acti 9 Smartlink Ethernet peut acquérir le nom du domaine automatiquement ou l'utilisateur peut définir l'adresse du serveur DNS manuellement. Cliquez sur **Automatique** pour acquérir le serveur DNS automatiquement à partir du réseau.

Suivez la procédure ci-dessous pour configurer les paramètres DNS en mode manuel :

Étape	Action
1	Cliquez sur Manuel .
2	Entrez le Serveur DNS principal de l'appareil.
3	Entrez le Serveur DNS secondaire de l'appareil.
4	Cliquez sur Appliquer les modifications pour enregistrer les paramètres. Cliquez sur Annuler les modifications pour rétablir les paramètres.

Page Services réseau IP

La page **Services réseau IP** permet de configurer les protocoles réseau et les services de détection.

The screenshot shows the 'Services réseau IP' configuration page in PowerView. The left sidebar includes sections for 'Général', 'Communication', 'Gestions des utilisateurs', and 'Notifications d'alarmes'. The 'Services réseau IP' section is expanded. The main configuration area contains four sections: 'HTTP' with a port field set to 80; 'MODBUS/TCP' with an 'activer' checkbox checked and a port field set to 502; 'FTP' with an 'activer' checkbox checked and a port field set to 21; and 'Découverte' with an 'activer' checkbox checked. At the bottom, there is a 'Champs requis' label and two buttons: 'Appliquer modifications' and 'Annuler modifications'.

Acti 9 Smartlink Ethernet prend en charge les protocoles HTTP, Modbus/TCP et FTP, ainsi que les services de détection.

Affiche la valeur du **Port** HTTP. La valeur par défaut du numéro du port est 80.

Pour configurer les paramètres Modbus/TCP, procédez comme suit :

Étape	Action
1	Cochez la case Activé pour activer le service Modbus/TCP. La case à cocher Activé est sélectionnée par défaut.
2	Affiche le numéro de port du réseau Modbus/TCP. La valeur par défaut est 502.
3	Cliquez sur Appliquer les modifications pour enregistrer les paramètres. Cliquez sur Annuler les modifications pour rétablir les paramètres.

Pour configurer les services de détection, procédez comme suit :

Étape	Action
1	Cochez la case Activé pour activer le service de découverte. La case à cocher Activé est sélectionnée par défaut.
2	Cliquez sur Appliquer les modifications pour enregistrer les paramètres. Cliquez sur Annuler les modifications pour rétablir les paramètres.

Gestion des utilisateurs

Page Des comptes d'utilisateur

Le chapitre **Gestions des utilisateur** permet de gérer les profils utilisateur. La page **Des comptes d'utilisateur** affiche les comptes utilisateur existants. Cette page permet d'ajouter un nouveau compte utilisateur et de modifier le mot de passe du compte utilisateur existant.

Le tableau suivant indique les trois types de comptes utilisateur pris en charge par Acti 9 Smartlink Ethernet et leurs droits d'accès :

Comptes utilisateur	Accès	Nom d'utilisateur	Mot de passe
Administrateur	<ul style="list-style-type: none"> Modification des paramètres dans le menu Paramètres. Surveillance et contrôle des appareils. Affichage de tous les menus. 	admin	admin
Utilisateur	<ul style="list-style-type: none"> Surveillance et contrôle des appareils. Affichage de tous les menus. 	user	user
Invité	<ul style="list-style-type: none"> Affichage de tous les menus. 	guest	guest

Le compte administrateur est le premier niveau d'accès à la page Web par défaut. Le nombre de comptes utilisateur de niveau Administrateur est limité à 1. Le nombre de comptes utilisateur de niveau Utilisateur est limité à 10.

Pour ajouter un nouveau profil utilisateur, procédez comme suit :

Étape	Action
1	Cliquez sur Ajouter utilisateur .
2	Sélectionnez le groupe d'utilisateurs dans la liste Groupe .
3	Entrez les informations d'authentification d'un utilisateur dont les zones Nom utilisateur et Mot de passe .
4	Entrez l'adresse électronique de l'utilisateur dans la zone Email .
5	Cliquez sur Appliquer les modifications pour enregistrer les paramètres. Cliquez sur Annuler les modifications pour rétablir les paramètres.

Par défaut, seuls un compte administrateur et un compte utilisateur sont disponibles.

Le **Nom d'utilisateur** et le **Mot de passe** doivent respecter les critères suivants :

- Le **Nom d'utilisateur** doit contenir au moins 4 caractères.
- Le **Nom d'utilisateur** ne doit pas dépasser 16 caractères.
- Le **Mot de passe** doit contenir au moins 8 caractères avec 1 caractère spécial, 1 chiffre et 1 lettre majuscule.
- Le **Mot de passe** ne doit pas dépasser 16 caractères.

The screenshot shows the PowerView web interface. At the top right, there is a user profile 'Admin' and a 'Déconnexion' link. Below the navigation bar, the 'Paramètres' (Parameters) section is selected. The left sidebar contains several menu items: 'Général', 'Communication', 'Gestions des utilisateurs', 'Notifications d'alarmes', and 'Smartlink Ethernet'. The 'Comptes utilisateur' (User Accounts) section is expanded, showing a table of users and a 'Modifier utilisateur' (Edit User) form.

GROUPE	IDENTIFIANT	E-MAIL		
Administrateur	admin	mail@example.com	Editer	Effacer
Opération	user	user2@sch.in	Editer	Effacer
Opération	guest	user3@sch.in	Editer	Effacer
Administrateur	Administrator	sheikabdul.ajarak@non.schneider-electric.com	Editer	Effacer
Invité	Guest	instrosheik@gmail.com	Editer	Effacer
Administrateur	FacilityHero	devices@facilityhero.com	Editer	Effacer

The 'Modifier utilisateur' form contains the following fields:

- Groupe *: Administrateur (dropdown menu)
- Identifiant *: admin (text input)
- Mot de passe: ***** (password input)
- Confirmer mot de passe: ***** (password input)
- E-mail *: mail@example.com (text input)

At the bottom of the form, there are two buttons: 'Appliquer modifications' and 'Annuler modifications', along with a note '* Champs requis' (Required fields).

Pour modifier les détails concernant un profil utilisateur existant, procédez comme suit :

Étape	Action
1	Sélectionnez le compte utilisateur dans la liste Utilisateurs et cliquez sur Modifier .
2	Sélectionnez le groupe d'utilisateurs dans la liste Groupe .
3	Modifiez le Mot de passe associé au compte utilisateur sélectionné, si nécessaire.
4	Entrez l'adresse électronique de l'utilisateur dans la zone Email .
5	Cliquez sur Appliquer les modifications pour enregistrer les paramètres. Cliquez sur Annuler les modifications pour rétablir les paramètres.

Cliquez sur **Supprimer** pour supprimer le profil utilisateur de la page Web. Il est impossible de supprimer le profil utilisateur associé au compte Admin.

Notifications d'événements

Page Evénements d'e-mail

La page **Événements d'e-mail** permet de configurer les destinataires des e-mails et les événements. Elle fournit des informations sur les événements d'e-mail, les produits, les canaux et les appareils, ainsi que sur les destinataires des e-mails.

The screenshot displays the PowerView interface for configuring email events. The left sidebar contains navigation options like 'Général', 'Communication', 'Gestions des utilisateurs', 'Notifications d'alarmes', 'Smartlink Ethernet', and 'Appareil Modbus esclave'. The main area is titled 'Liste d'événements' and shows a table with one entry: Smartlink-Eth, iACT24, Position'Off', and mail@example.com. Below the table is an 'Ajouter un événement' form. This form has four columns: 'PRODUITS' (Smartlink-Eth, Smartlink1), 'CANAUX ET DISPOSITIFS' (of+sd24, iATL24, iACT24, iOF+SD24, RCA iC60, Reflex iC60, Voltage, Current), 'EVÉNEMENTS' (Consommation), and 'E-MAIL' (mail@example.com, user2@sch.in, user3@sch.in, sheikabdul.ajarak@non.schneider-electric.com, instrosheik@gmail.com). There is a 'Valeur du seuil*' field with '(Gallon)' next to it. The 'Objet*' field contains '(Gallon) produite sur of+sd24'. The 'Message*' field contains: 'Appareil connecté : iEM3155,Canal1, of+sd24', 'Événement : (Gallon)', 'Événement généré avec DATE (année-mois-jour) : 2016-5-4/TIME:9:39:28', 'Texte personnalisé :', and 'Event Type : Valeur du seuil'. At the bottom right, there are buttons for 'Appliquer modifications' and 'Annuler modifications', along with a note '* Champs requis'.

L'utilisateur peut ajouter un événement et modifier l'événement sélectionné dans la liste des événements. Suivez la procédure fournie dans le tableau pour ajouter un événement :

Étape	Action
1	Cliquez sur le bouton Ajouter un événement pour ajouter un événement.
2	Cliquez sur les Produits , Canaux et dispositifs et Événements requis.
3	Sélectionnez les destinataires des e-mails dans la liste E-mail .
4	Saisissez l' Objet et le Message d'un événement d'e-mail.
5	Cliquez sur Appliquer les modifications pour enregistrer les paramètres. Cliquez sur Annuler les modifications pour rétablir les paramètres.

L'écran suivant présente un exemple d'e-mail envoyé suite à un événement :



- 1 Objet de l'e-mail
- 2 Canaux et appareils connectés
- 3 Événement
- 4 Message d'un e-mail envoyé suite à un événement

NOTE : Un texte personnalisé qui utilise des caractères tels que à, è, ù, é, â, ê, î, ô, û, ë, ï, ü, ÿ et ç ne s'affiche pas correctement dans les e-mails, alors que le texte générique ne présente aucun problème.

Suivez la procédure fournie dans le tableau pour modifier les paramètres d'un événement :

Étape	Action
1	Sélectionnez un événement et cliquez sur le bouton Modifier pour modifier les paramètres d'un événement.
2	Modifiez les Produits , les Canaux et dispositifs et les Événements requis pour modifier un événement.
3	Sélectionnez les destinataires des e-mails dans la liste E-mail .
4	Cliquez sur Appliquer les modifications pour enregistrer les paramètres. Cliquez sur Annuler les modifications pour rétablir les paramètres.

PowerView Admin | Déconnexion

Quick View | Surveillance & Commande | Maintenance | Diagnostique | Paramètres

Général

- Identification
- Date/Heure
- Fuseau horaire

Communication

- Ethernet
- IPv4/v6
- Services réseau IP

Gestions des utilisateurs

- Comptes utilisateur

Notifications d'alarmes

- Événements d'e-mail**
- Facility Hero
- Configuration du service d'e-mails

Smartlink Ethernet

- Canal digital
- Canal analogique

Liste d'événements

PRODUITS	CANAUX ET DISPOSITIFS	ÉVÉNEMENTS	E-MAIL
Smartlink-Eth	iACT24	Position"Off"	mail@example.com

Ajouter un événement

Modifier les paramètres de canal

PRODUITS

Smartlink-Eth

CANAUX ET DISPOSITIFS

iACT24

ÉVÉNEMENTS

Position"Off"

E-MAIL

mail@example.com

user2@sch.in

user3@sch.in

sheikabdul.ajarak@non.schneider-electric.com

instrosheik@gmail.com

Objet * Open produite sur iACT24

Message* **Appareil connecté :** iACT24,Canal3,iACT24
Événement : Position"off"
Événement généré avec DATE (année-mois-jour) : 2016-5-4/TIME:9:43:27
Texte personnalisé :
Event Type : Position

* Champs requis Appliquer modifications | Annuler modifications

Facility Hero

Le service **Facility Hero** permet aux électriciens et au responsable de l'installation de rester connectés aux ressources des clients. Le responsable chargé de la maintenance de l'installation électrique peut recevoir toutes les alarmes liées aux appareils Acti 9 Smartlink installés sur un appareil mobile, et l'équipe de maintenance peut consulter l'historique complet de la maintenance. Vous pouvez recevoir des alarmes directement dans le centre de notification de **Facility Hero** car il est très facile de superviser tous les écrans connectés de façon centralisée.

Pour plus d'informations sur Facility Hero, consultez www.facility-hero.com.

La page ci-dessous permet de connecter Acti 9 Smartlink Ethernet au service Facility Hero :

PowerView Admin | Déconnexion

Quick View | Surveillance & Commande | Maintenance | Diagnostique | Paramètres

Général

- Identification
- Date/Heure
- Fuseau horaire

Communication

- Ethernet
- IPv4/v6
- Services réseau IP

Gestions des utilisateurs

- Comptes utilisateur

Notifications d'alarmes

- Événements d'e-mail
- Facility Hero**
- Configuration du service d'e-mails

Use Facilityhero.com

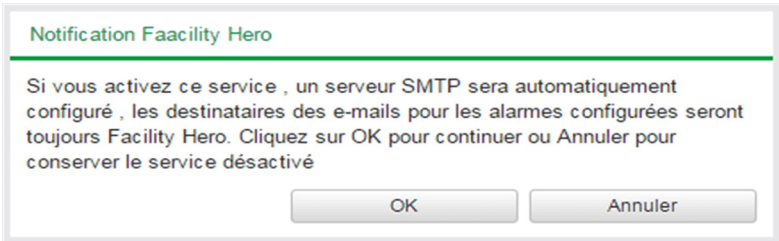
activer

Déclarer votre Smartlink dans le site Premium de Facility Hero en cliquant ici:

SmartlinkEthernet-E400DA@schneider-el: [Facility Hero Site Premium](#)

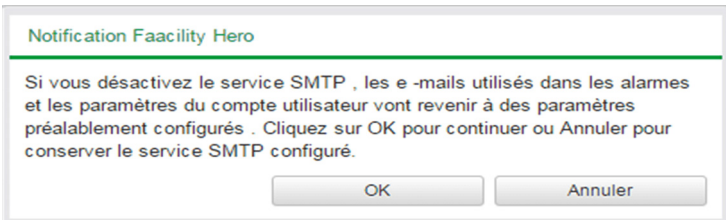
Activation de Facility Hero

Pour configurer le service Facility Hero, procédez comme suit :

Étape	Action
1	<p>Sélectionnez la case Activer pour activer le service Facility Hero dans Acti 9 Smartlink Ethernet. Résultat : l'écran Notification Facility Hero s'ouvre :</p> 
2	<p>Cliquez sur OK pour confirmer. L'activation du service Facility Hero vous permet de recevoir tous les e-mails d'alarme dans le centre de notification Facility Hero. NOTE : Si le serveur SMTP est déjà configuré, le service Facility Hero écrase la configuration SMTP et enregistre la configuration précédente pour permettre à l'utilisateur de sélectionner la configuration SMTP lorsque cela est nécessaire.</p>
3	<p>Cliquez sur le lien Facility Hero Site Premium pour vous connecter au compte Facility Hero. Facility Hero gère une page spéciale pour déclarer l'appareil Acti 9 Smartlink Ethernet.</p>
4	<p>En cas de déclenchement d'une alarme, une notification d'alarme est envoyée au site Facility Hero Premium.</p>

Désactivation de Facility Hero

Pour désactiver le service Facility Hero, procédez comme suit :

Étape	Action
1	<p>Cliquez sur la case Activer pour la désélectionner et désactiver le service Facility Hero dans Acti 9 Smartlink Ethernet. Résultat : l'écran Notification Facility Hero s'ouvre :</p> 
2	<p>Cliquez sur OK pour confirmer la désactivation du service Facility Hero.</p>
3	<p>En cas de déclenchement d'une alarme, aucune notification d'alarme n'est envoyée au service Facility Hero.</p>

Page de configuration du service d'e-mail

La notification d'événements permet d'envoyer des e-mails lorsque les appareils connectés déclenchent une alarme. L'administrateur configure les alarmes, lesquelles peuvent être envoyées à de nombreux utilisateurs. Les notifications d'événements nécessitent un accès Internet non filtré. Ce niveau de service convient aux bâtiments non critiques de petite taille ou de taille moyenne. L'appareil envoie les e-mails à l'aide d'une connexion dédiée lorsque l'accès à Internet est disponible ou par le biais d'un réseau local (LAN) pouvant accéder à Internet.

NOTE : Les notifications d'événements ne doivent pas être utilisées si les services de messagerie sont gérés en interne par un administrateur de domaine informatique client.

La page **Configuration du service d'e-mail** permet de configurer les paramètres du serveur de messagerie e-mail.

The screenshot shows the 'Paramètres' (Parameters) tab in the PowerView interface. The left sidebar contains a navigation menu with categories: Général, Communication, Gestions des utilisateurs, Notifications d'alarmes, and Smartlink Ethernet. The 'Configuration du service d'e-mails' option is highlighted. The main content area is titled 'Service de messagerie électronique' and includes the following sections:

- Service de messagerie électronique:** A checkbox labeled 'activer' is checked, and a dropdown menu shows 'serveur mail de Schneider-Electric'.
- Paramètres du serveur SMTP de messagerie électronique:**
 - 'Adresse du serveur SMTP*': smartpanels.schneider-electric.cc (Nom ou adresse IP du serveur)
 - 'Port du serveur SMTP*': 587
 - 'Authentification': checked
 - 'Identifiant de connexion du compte SMTP*': [Redacted]
 - 'Mot de passe du compte SMTP*': [Redacted]
- Adresse électronique de l'expéditeur:** Adresse de l'expéditeur* SmartlinkEthernetE400DA@smartpanels.schneider-elec
- Langue de la messagerie électronique:** Langue* Anglais

At the bottom, there are buttons for 'Appliquer modifications' and 'Annuler modifications', along with a 'Test' button under the 'Test de la messagerie électronique' section.

Cliquez sur la case **Activer** pour configurer les paramètres du serveur de messagerie e-mail.

Acti 9 Smartlink Ethernet vous permet de sélectionner le profil **serveur mail de Schneider-Electric** ou **Mon propre serveur SMTP** dans la liste déroulante.

Pour configurer les paramètres du serveur de messagerie après avoir sélectionné le profil **Mon propre serveur SMTP**, procédez comme suit :

Étape	Action
1	Entrez le nom ou l'adresse IP du serveur de messagerie dans la zone Adresse du serveur SMTP .
2	Entrez le numéro de port du serveur dans la zone Port du serveur SMTP . Cette valeur peut être comprise entre 1 et 65535.
3	Sélectionnez Authentification si le serveur requiert des informations de connexion. Par défaut, cette option est désactivée.
4	Entrez le nom d'utilisateur dans la zone Identifiant du compte SMTP .
5	Entrez le mot de passe pour authentifier l'identifiant SMTP dans la zone Mot de passe du compte SMTP .

Étape	Action
6	<p>Entrez l'adresse e-mail de l'administrateur qui gère l'appareil dans la zone Email de l'expéditeur. Il est possible d'utiliser le champ Email de l'expéditeur de différentes manières :</p> <ul style="list-style-type: none"> ● Utilisation du champ Email de l'expéditeur comme fournisseur de contexte : si vous souhaitez uniquement envoyer une notification ne nécessitant pas de réponse, utilisez le champ Email de l'expéditeur comme information textuelle. La syntaxe du champ Email de l'expéditeur contient « no-reply », « nom de l'appareil », « nom du site », @domain validé .com, .net, etc. ● Création d'un alias dans le champ Email de l'expéditeur pour autoriser l'envoi de réponses au responsable d'une alarme : il est possible d'envoyer un e-mail à plusieurs personnes responsables d'un appareil spécifique. Cette fonction permet aux destinataires de répondre au responsable. Par exemple, la personne chargée de l'installation peut recevoir un e-mail à partir d'une alarme. Elle peut envoyer une réponse à la société de maintenance pour qu'elle prenne les mesures appropriées.
7	Sélectionnez la langue du corps de l'e-mail dans la liste Langue .
8	Cliquez sur Appliquer les modifications pour enregistrer les paramètres. Si vous ne souhaitez pas enregistrer les modifications, cliquez sur Annuler les modifications .
9	<p>Entrez l'adresse e-mail du destinataire afin de tester la réception du message dans la zone Email du destinataire pour le test.</p> <p>La fonction de test des e-mails active la connexion de l'appareil au service. Si la réception des e-mails de test échoue, la connexion Internet doit activer les ports de messagerie (port 25 ou 587). Les paramètres de ports sont configurés conformément à l'appareil qui envoie l'e-mail et aux paramètres du routeur du site.</p>
10	Cliquez sur Test pour envoyer l'e-mail au destinataire ajouté.

Si vous sélectionnez le profil **serveur mail Schneider-Electric**, vous pouvez configurer uniquement les paramètres **Port serveur SMTP** et **Langue**.

Schneider Electric vous propose gratuitement un service de messagerie afin que vous puissiez recevoir les notifications d'alarme. Lorsque vous activez ce service, vous acceptez que Schneider Electric collecte les données de votre panneau intelligent ainsi que votre adresse e-mail afin d'améliorer le produit et les services associés et ce conformément à notre [Data Privacy policy](#).

Il est possible d'utiliser le service de notification par e-mail avec les paramètres suivants :

Paramètre	Paramètres
Adresse du serveur SMTP	smartpanels.schneider-electric.com
Mode de connexion sécurisée	Aucune, TLS-SSL ou STARTTLS
Port du serveur SMTP	25 ou 587
Authentification	Activé
Identifiant du compte SMTP	Schneider1234
Mot de passe du compte SMTP	Schneider1234


Configuration des appareils sur Smartlink Ethernet

Page Canaux numériques

La page **Canaux numériques** affiche la liste des appareils E/S connectés. Cette page permet de configurer un nouvel appareil d'E/S et de modifier ou supprimer un appareil d'E/S sur Acti 9 Smartlink Ethernet.

La page Web Acti 9 Smartlink Ethernet permet la configuration des canaux numériques suivants :

- OF+SD24
- iOF+SD24
- iACT24
- iATL24
- Reflex iC60
- RCA iC60
- E/S disjoncteur
- Compteur d'impulsions
- iEM3110
- iEM3155
- iEM3210
- iEM2000T
- iEM3255
- iEM3355
- PM3210
- PM3255
- Entrée E/S standard
- Sortie E/S standard


Admin | Déconnexion

Quick View
Surveillance & Commande
Maintenance
Diagnostic
Paramètres

Général

Identification

Date/Heure

Fuseau horaire

Communication

Ethernet

IPv4/v6

Services réseau IP

Gestions des utilisateurs

Comptes utilisateur

Notifications d'alarmes

Evénements d'e-mail

Facility Hero

Configuration du service d'e-mails

Smartlink Ethernet

Canal digital >

Canal analogique

Paramètres Modbus

Filtre IP

Appareil Modbus esclave

Configuration canal digital

Nom appareil : Smartlink-Eth

CANAL	NOM	PRODUIT	ETIQUETTE	QUICK VIEW		
1	of+sd24	iEM3155	sdf	Oui	Editer	Effacer
1	wersdf	PM3255	--	Oui	Editer	Effacer
2	iATL24	iEM2000T	dvcv	Oui	Editer	Effacer
2		iEM3355	--	Oui	Editer	Effacer
3	iACT24	iACT24	er	Oui	Editer	Effacer
4	iOF+SD24	iOF+SD24	--	Oui	Editer	Effacer
5	RCA iC60	RCA iC60	--	Oui	Editer	Effacer
6	Reflex iC60	Reflex iC60	--	Oui	Editer	Effacer
7	Breaker IO	Breaker IO	--	Oui	Editer	Effacer

Ajouter nouveau canal digital

Nom

Etiquette

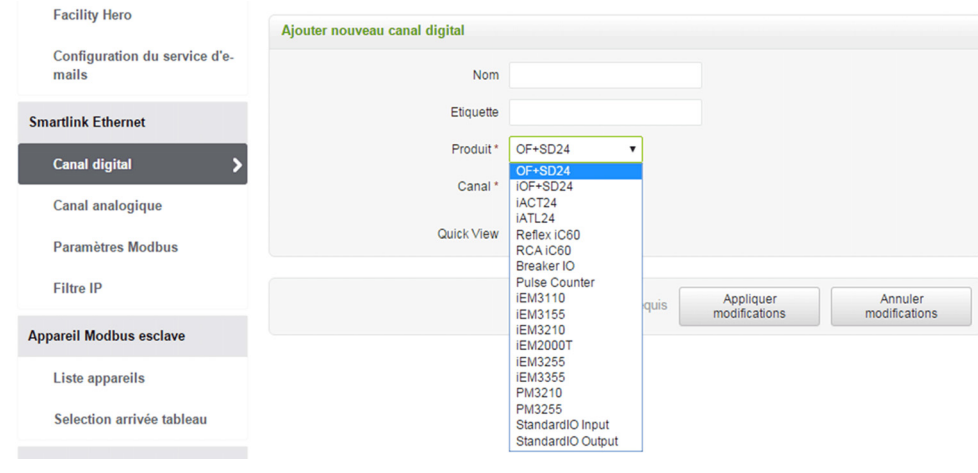
Produit *

Canal *

Quick View

* Champs requis

Pour configurer les canaux numériques, procédez comme suit :

Étape	Action
1	Cliquez sur Ajouter pour ajouter un nouveau canal numérique.
2	Entrez le Nom d'un canal numérique.
3	Entrez l' Étiquette d'un canal numérique. Ce paramètre est facultatif.
4	<p>Sélectionnez le type de produit dans la liste Produit.</p> 
5	Entrez le numéro de Canal d'un canal numérique.
6	Cochez la case Quick View pour que le canal numérique apparaisse sur la page Quick View .
7	Cliquez sur Appliquer les modifications pour enregistrer les paramètres. Cliquez sur Annuler les modifications pour rétablir les paramètres.

Pour configurer les compteurs d'impulsions, procédez comme suit :

Étape	Action
1	Cliquez sur Ajouter pour ajouter un nouveau canal numérique.
2	Entrez le Nom d'un canal numérique.
3	Entrez l' Étiquette d'un canal numérique. Ce paramètre est facultatif.
4	Sélectionnez le compteur d'impulsions dans la liste Produit .
5	Entrez le numéro de Canal d'un canal numérique.
6	Cliquez sur la valeur Entrée requise.
7	<p>Entrez la valeur de la Consommation d'énergie et sélectionnez l'unité dans la liste.</p> <p>NOTE : Vous pouvez réinitialiser le compteur d'énergie ou modifier les valeurs. Toutefois, la valeur définie doit être un multiple du poids de l'impulsion.</p>
8	<p>Entrez Poids d'impulsion pour le compteur d'impulsions.</p> <p>NOTE : Le poids d'impulsion est mesuré en watt-heure (Wh).</p>
9	Cochez la case Quick View pour que le canal numérique apparaisse sur la page Quick View .
10	Cliquez sur Appliquer les modifications pour enregistrer les paramètres. Cliquez sur Annuler les modifications pour rétablir les paramètres.

NOTE : L'utilisateur peut configurer la valeur du poids de l'impulsion, car Act 9 Smartlink Ethernet ne lit pas les valeurs du poids d'impulsion par défaut (sur la page Web, la valeur affichée est toujours 10) issues des appareils Smartlink.

Modifier les paramètres de canal

Nom

Etiquette

Produit *

Canal *

Entrée

Consommation énergie Poids d'impulsion (L)

Note : You can reset your Energy counter or change it to any value. The value you set has to be a multiple of the pulse weight.


Quick View

* Champs requis

Cliquez sur **Modifier** pour modifier les détails concernant l'appareil. Cliquez sur **Supprimer** pour supprimer le canal numérique d'une page Web.

Page Canaux analogiques

La page **Canaux analogiques** affiche la liste des appareils analogiques connectés. Cette page permet d'ajouter un nouvel appareil analogique et de modifier ou supprimer un appareil analogique existant.

 PowerView Admin | Déconnexion

Quick View | Surveillance & Commande | Maintenance | Diagnostique | **Paramètres**

Général

- Identification
- Date/Heure
- Fuseau horaire

Communication

- Ethernet
- IPv4/v6
- Services réseau IP

Gestions des utilisateurs

- Comptes utilisateur

Notifications d'alarmes

- Evénements d'e-mail
- Facility Hero
- Configuration du service d'e-mails

Smartlink Ethernet

- Canal digital
- Canal analogique** >
- Paramètres Modbus
- Filtre IP

Configuration des canaux analogiques

CANAL	NOM	TYPE D'ENTRÉE	ETIQUETTE	QUICK VIEW
8	Voltage	Voltage	sdf	Oui <input type="button" value="Editer"/> <input type="button" value="Effacer"/>

Ajouter un canal

Nom

Etiquette

Type d'entrée*

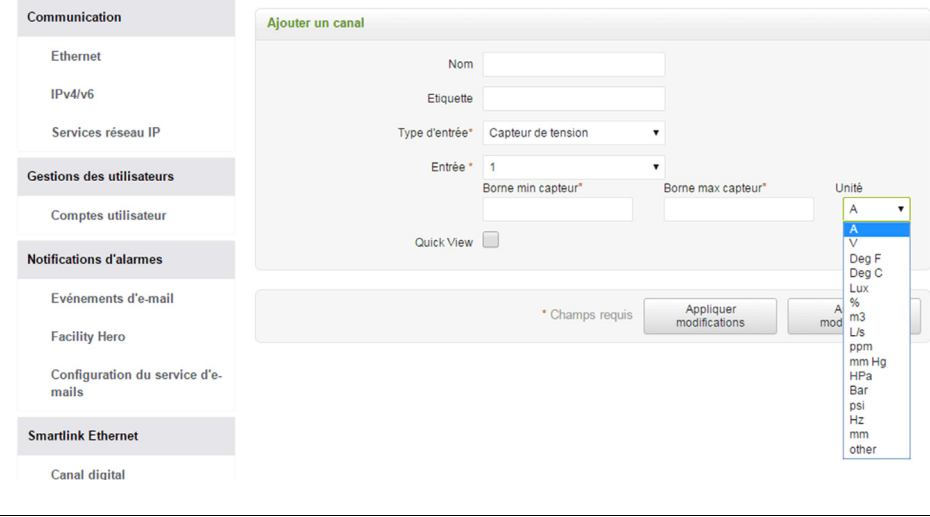
Entrée *

Borne min capteur* Borne max capteur* Unité

Quick View

* Champs requis

Pour configurer les canaux analogiques, procédez comme suit :

Étape	Action
1	Cliquez sur Ajouter pour ajouter un nouveau canal analogique.
2	Entrez le Nom d'un canal analogique.
3	Entrez l' Étiquette d'un canal analogique. Ce paramètre est facultatif.
4	Cliquez sur Capteur de tension ou Capteur de courant dans la liste Type d'entrée .
5	Sélectionnez l'entrée 1 ou 2 dans la liste Entrée .
6	Indiquez les valeurs de la Plage minimum du capteur et la Plage maximum du capteur .
7	Sélectionnez le type d'unité dans la liste Unité . 
8	Sélectionnez la case Quick View pour afficher les canaux analogiques sur la page Quick View .
9	Cliquez sur Appliquer les modifications pour enregistrer les paramètres. Cliquez sur Annuler les modifications pour rétablir les paramètres.

Cliquez sur **Modifier** pour modifier les détails concernant l'appareil. Cliquez sur **Supprimer** pour supprimer le canal numérique de la page Web.

NOTE : L'appareil indique un état de conflit lorsque la configuration du capteur est incorrecte.

Page Paramètres Modbus

La page **Paramètres Modbus** permet de configurer les paramètres de la liaison série Modbus.

The screenshot shows the PowerView web interface. At the top, there is a navigation bar with tabs: Quick View, Surveillance & Commande, Maintenance, Diagnostique, and Paramètres. The Paramètres tab is active. On the left, there is a sidebar menu with categories: Général, Communication, Gestions des utilisateurs, Notifications d'alarmes, Smartlink Ethernet, Paramètres Modbus (highlighted), and Filtre IP. The main content area is titled 'Paramètres ligne série Modbus' and contains 'Paramètres maître Modbus RS485'. The configuration fields are: Vitesse Baud (19200), Parité (Paire), Bit stop (1), and Terminaison de ligne permise (checked). At the bottom, there are buttons for 'Redémarrer', '* Champs requis', 'Appliquer modifications', and 'Annuler modifications'.

Pour configurer les paramètres Modbus, procédez comme suit :

Étape	Action
1	Sélectionnez la vitesse dans la liste Vitesse . La valeur par défaut est 19 200.
2	Sélectionnez le type de parité dans la liste Parité . La valeur par défaut est Paire .
3	Cochez la case Activer la résistance fin de ligne si Acti 9 Smartlink Ethernet se trouve au début ou à la fin du réseau RS485. La case à cocher Activer la résistance fin de ligne est sélectionnée par défaut.
4	Cliquez sur Appliquer les modifications , puis sur Redémarrer pour enregistrer les paramètres. Cliquez sur Annuler les modifications pour rétablir les paramètres.

Page Filtrage IP

Le filtrage d'adresses IP est une fonction de sécurité qui répertorie les adresses IP dont les communications peuvent être acceptées (client Ethernet). Cette fonction est uniquement utilisée avec le mode d'adressage Ethernet statique. Cette page permet de configurer l'adresse IP de façon à autoriser l'accès en écriture.

Pour configurer l'adresse IP pour activer l'accès en écriture, procédez comme suit :

Étape	Action
1	Cochez la case Enable Modbus TCP/IP Filtering (Filtrage Modbus TCP/IP autorisé) pour autoriser l'accès en écriture à la plage des adresses IP globale et à la plage des adresses IP de la liste. NOTE : Si vous ne cochez pas la case Enable Modbus TCP/IP Filtering (Filtrage Modbus TCP/IP autorisé), vous ne pouvez ni modifier la plage des adresses IP globale ni ajouter ou modifier des exceptions applicables.
2	Cliquez sur Ajouter une exception pour ajouter l'adresse IP et le niveau d'accès. 10 adresses IP peuvent être ajoutées au maximum. L'adresse IP ajoutée sera accessible en écriture.
3	Entrez l'adresse IP dans la zone Adresse IP/intervalle et sélectionnez le Niveau d'accréditation à associer à l'adresse IP.
4	Cliquez sur Appliquer les modifications pour enregistrer les paramètres. Cliquez sur Annuler les modifications pour rétablir les paramètres.

NOTE : Vous pouvez modifier la plage d'adresses IP globale, mais vous ne pouvez pas la supprimer. En revanche, vous pouvez modifier et supprimer les exceptions ajoutées.

Quick View | Surveillance & Commande | Maintenance | Diagnostique | Paramètres

Général

Identification

Date/Heure

Fuseau horaire

Communication

Ethernet

IPv4/v6

Services réseau IP

Gestions des utilisateurs

Comptes utilisateur

Notifications d'alarmes

Evénements d'e-mail

Facility Hero

Configuration du service d'e-mails

Smartlink Ethernet

Canal digital

Canal analogique

Paramètres Modbus

Filtre IP >

Modbus/TCP IP filtering

activer Modbus/TCP IP filtering

Liste d'accès du filtrage IP pour Modbus/TCP IP

INTERVALLES IP GLOBAUX	NIVEAU D'ACCREDITATION	
Toute IPv4 (**.***.***.***)	Sans	Editer
Toute IPv6 (****.****.****.****.****.****.****.****)	Sans	Editer

EXCEPTIONS APPLICABLES (ADRESSE IP / INTERVALLE)

[Ajouter une exception](#)

Editer une règle de filtrage IP

Adresse IP / intervalle*

Niveau d'accréditation* Sans

* Champs requis

Appareils Modbus esclaves

Page Liste des appareils

La page **Liste des appareils** Modbus esclaves permet d'afficher et de configurer les appareils **Modbus** esclaves connectés à Acti 9 Smartlink Ethernet. Ces appareils peuvent être détectés automatiquement sur cette page.

La page Web prend en charge les appareils suivants :

- Acti 9 Smartlink RS485
- PM3250
- PM3255
- IEM3150
- IEM3155
- IEM3250
- IEM3350
- IEM3255
- IEM3355

The screenshot shows the PowerView web interface. The top navigation bar includes 'Quick View', 'Surveillance & Commande', 'Maintenance', 'Diagnostic', and 'Paramètres'. The left sidebar contains a menu with categories: 'Général', 'Communication', 'Gestions des utilisateurs', 'Notifications d'alarmes', 'Smartlink Ethernet', and 'Appareil Modbus esclave'. The 'Appareil Modbus esclave' category is expanded, showing 'Liste appareils' and 'Selection arrivée tableau'. The main content area is titled 'Configuration de l'appareil Modbus' and contains a table of existing devices and a form to add a new one.

NOM	PRODUIT	ADRESSE	ETIQUETTE	ACTIONS
Smartlink1	SmartLinkRS485	1	SL1	Configurer Editer Effacer

Plage d'adresse modbus pour la découverte automatique des produits Modbus esclave: 1 à 8. Bouton: Découverte automatique.

Nouvel appareil: Ajouter

Ajouter un appareil Modbus

Nom *

Etiquette

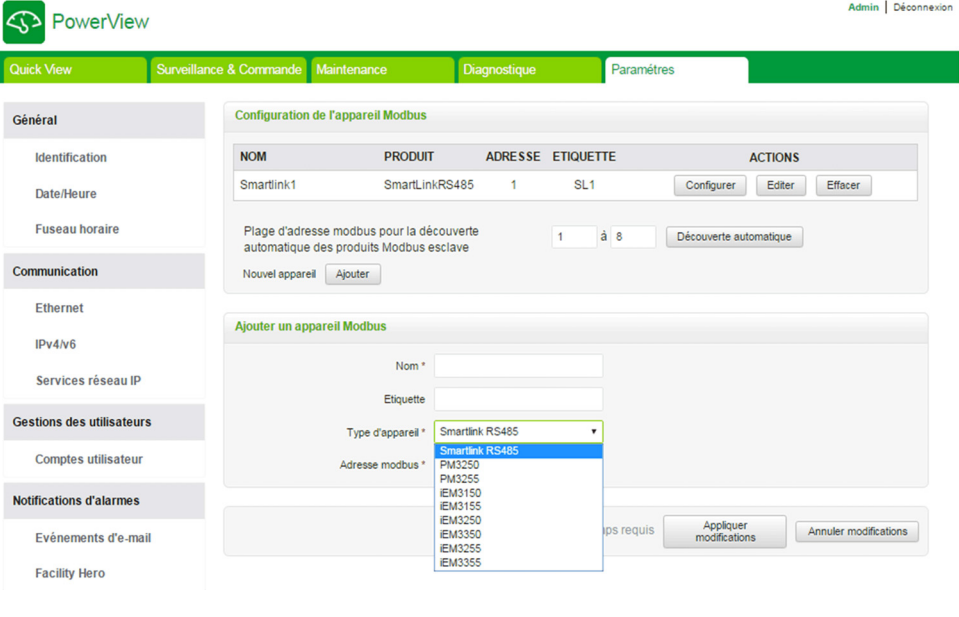
Type d'appareil * Smartlink RS485

Adresse modbus *

* Champs requis. Boutons: Appliquer modifications, Annuler modifications.

L'utilisateur peut ajouter des appareils à Acti 9 Smartlink Ethernet au choix en mode manuel ou en utilisant la fonction de détection automatique.

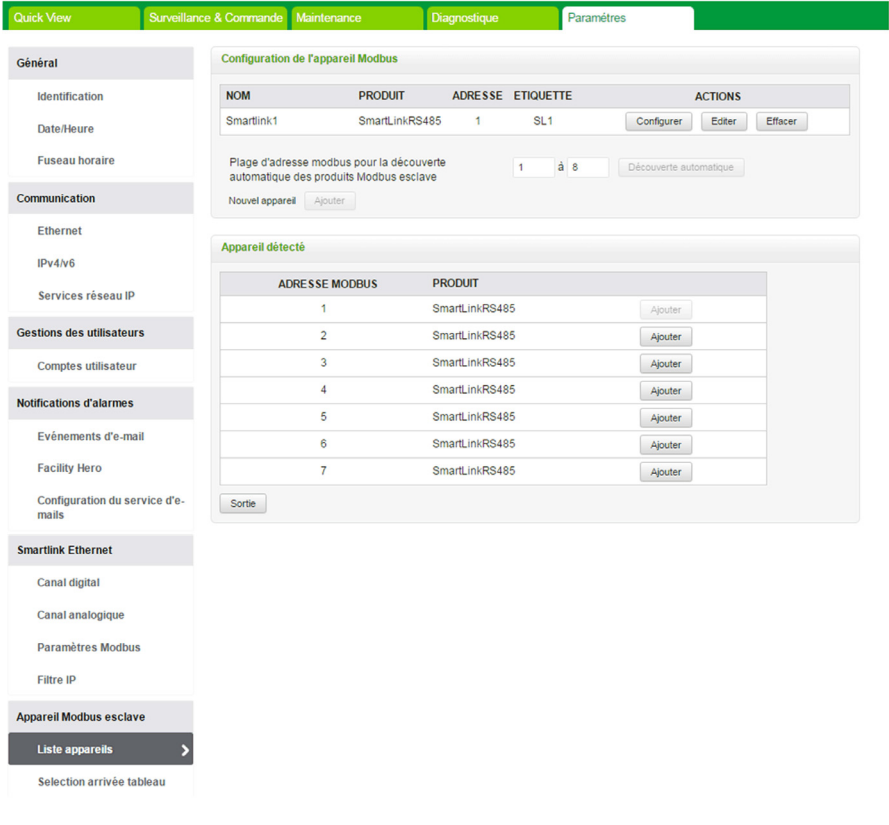
Pour ajouter des appareils à Acti 9 Smartlink Ethernet en mode manuel, procédez comme suit :

Étape	Action
1	Cliquez sur Ajouter pour ajouter des esclaves Modbus à Acti 9 Smartlink Ethernet.
2	Entrez le Nom de l'appareil à ajouter.
3	Entrez l' Étiquette de l'appareil, si nécessaire.
4	<p>Sélectionnez le type de produit requis dans la liste Type d'appareil.</p>  <p>The screenshot shows the PowerView interface with the 'Paramètres' tab selected. On the left is a navigation menu with categories like 'Général', 'Communication', 'Gestions des utilisateurs', and 'Notifications d'alarmes'. The main content area is titled 'Configuration de l'appareil Modbus' and contains a table with columns 'NOM', 'PRODUIT', 'ADRESSE', 'ETIQUETTE', and 'ACTIONS'. Below this is a section for 'Ajouter un appareil Modbus' with input fields for 'Nom', 'Etiquette', 'Type d'appareil', and 'Adresse modbus'. A dropdown menu for 'Type d'appareil' is open, listing various device models.</p>
5	Entrez l' Adresse Modbus de l'appareil à ajouter.
6	Cliquez sur Appliquer les modifications pour enregistrer les paramètres. Cliquez sur Annuler les modifications pour rétablir les paramètres.

Fonction de détection automatique


Suivez la procédure ci-dessous pour ajouter les appareils pris en charge à l'aide de la fonction de détection automatique :

Étape	Action
1	<p>Indiquez l'adresse de début et de fin pour l'appareil Modbus connecté via une liaison série. L'adresse Modbus par défaut de la détection est comprise entre 1 et 8, mais vous pouvez choisir de détecter tout appareil dans la plage d'adresses comprise entre 1 et 247.</p> <p>NOTE : Il est recommandé d'utiliser une plage d'adresses plus réduite pour détecter les appareils plus rapidement.</p>
2	<p>Cliquez sur Découvrir automatiquement pour commencer la détection automatique des appareils.</p>  <p>NOTE : Il est recommandé de rester sur la page Liste des appareils lorsque la détection automatique est en cours. Le cas échéant, les communications avec des systèmes de supervision peuvent être perturbées lorsque la détection automatique est en cours.</p>

Étape	Action
3	<p>Après exécution de la détection automatique des appareils, la liste des appareils détectés automatiquement s'affiche.</p> 
4	<p> Cliquez sur le bouton Ajouter pour ajouter le Nom, l'Etiquette, l'Adresse Modbus et le Type d'appareil de l'appareil détecté automatiquement.</p>
5	<p> Cliquez sur Appliquer les modifications pour enregistrer les paramètres. Cliquez sur Annuler les modifications pour rétablir les paramètres.</p>
6	<p> Cliquez sur Arrêter la détection pour arrêter la détection automatique des appareils.</p>

NOTE : Pour que la page Web de Acti 9 Smartlink Ethernet affiche la dernière configuration de Acti 9 Smartlink Modbus, il est essentiel de redémarrer Acti 9 Smartlink Ethernet lorsque la configuration en aval de Acti 9 Smartlink Modbus est mise à jour à partir d'un maître distant (tel que Acti 9 Smart Test, IFE, FDM 128, etc.).

Cliquez sur **Modifier** pour modifier les paramètres de l'appareil. Cliquez sur **Supprimer** pour supprimer l'appareil sélectionné de la liste des appareils.

 PowerView Admin | Déconnexion

Quick View | Surveillance & Commande | Maintenance | Diagnostique | Paramètres

Général

Identification

Date/Heure

Fuseau horaire

Communication

Ethernet

IPv4/v6

Services réseau IP

Gestions des utilisateurs

Comptes utilisateur

Notifications d'alarmes

Evénements d'e-mail

Facility Hero

Configuration du service d'e-mails

Smartlink Ethernet

Canal digital

Canal analogique

Paramètres Modbus

Filtre IP

Appareil Modbus esclave

Liste appareils >

Selection arrivée tableau

Configuration de l'appareil Modbus

NOM	PRODUIT	ADRESSE	ETIQUETTE	ACTIONS
Smartlink1	SmartLinkRS485	1	SL1	Configurer Editer Effacer

Plage d'adresse modbus pour la découverte automatique des produits Modbus esclave: à

Nouvel appareil

Editer la configuration de l'appareil

Nom *

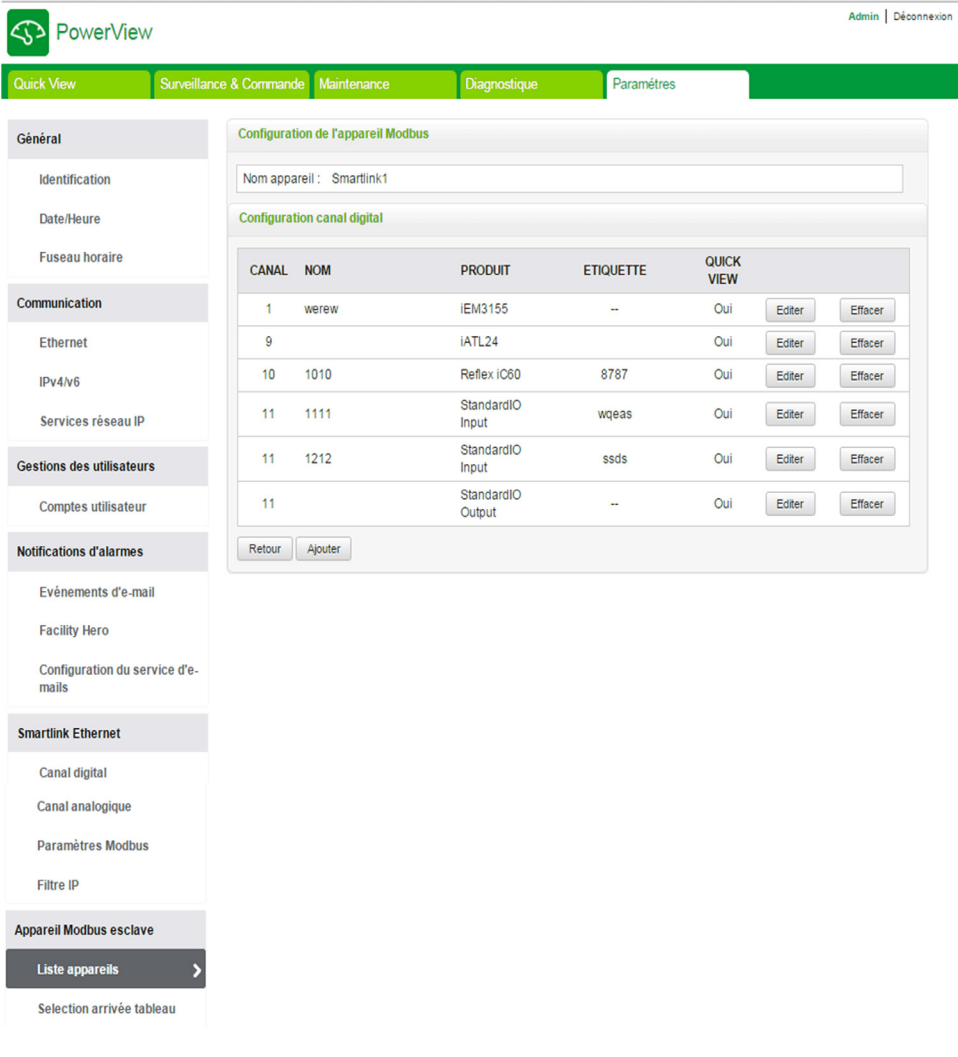
Etiquette

Type d'appareil *

Adresse modbus *

* Champs requis

Les utilisateurs peuvent configurer les canaux numériques de Acti 9 Smartlink Modbus sur la page **Liste appareils**. Pour configurer les canaux numériques, procédez comme suit :

Étape	Action																																			
1	<p>Cliquez sur le bouton Configurer pour configurer les canaux de Acti 9 Smartlink Modbus.</p>  <table border="1"> <thead> <tr> <th>CANAL</th> <th>NOM</th> <th>PRODUIT</th> <th>ETIQUETTE</th> <th>QUICK VIEW</th> </tr> </thead> <tbody> <tr> <td>1</td> <td>werew</td> <td>IEM3155</td> <td>--</td> <td>Oui <input type="button" value="Editer"/> <input type="button" value="Effacer"/></td> </tr> <tr> <td>9</td> <td></td> <td>IATL24</td> <td></td> <td>Oui <input type="button" value="Editer"/> <input type="button" value="Effacer"/></td> </tr> <tr> <td>10</td> <td>1010</td> <td>Reflex iC60</td> <td>8787</td> <td>Oui <input type="button" value="Editer"/> <input type="button" value="Effacer"/></td> </tr> <tr> <td>11</td> <td>1111</td> <td>StandardIO Input</td> <td>wqeas</td> <td>Oui <input type="button" value="Editer"/> <input type="button" value="Effacer"/></td> </tr> <tr> <td>11</td> <td>1212</td> <td>StandardIO Input</td> <td>ssds</td> <td>Oui <input type="button" value="Editer"/> <input type="button" value="Effacer"/></td> </tr> <tr> <td>11</td> <td></td> <td>StandardIO Output</td> <td>--</td> <td>Oui <input type="button" value="Editer"/> <input type="button" value="Effacer"/></td> </tr> </tbody> </table>	CANAL	NOM	PRODUIT	ETIQUETTE	QUICK VIEW	1	werew	IEM3155	--	Oui <input type="button" value="Editer"/> <input type="button" value="Effacer"/>	9		IATL24		Oui <input type="button" value="Editer"/> <input type="button" value="Effacer"/>	10	1010	Reflex iC60	8787	Oui <input type="button" value="Editer"/> <input type="button" value="Effacer"/>	11	1111	StandardIO Input	wqeas	Oui <input type="button" value="Editer"/> <input type="button" value="Effacer"/>	11	1212	StandardIO Input	ssds	Oui <input type="button" value="Editer"/> <input type="button" value="Effacer"/>	11		StandardIO Output	--	Oui <input type="button" value="Editer"/> <input type="button" value="Effacer"/>
CANAL	NOM	PRODUIT	ETIQUETTE	QUICK VIEW																																
1	werew	IEM3155	--	Oui <input type="button" value="Editer"/> <input type="button" value="Effacer"/>																																
9		IATL24		Oui <input type="button" value="Editer"/> <input type="button" value="Effacer"/>																																
10	1010	Reflex iC60	8787	Oui <input type="button" value="Editer"/> <input type="button" value="Effacer"/>																																
11	1111	StandardIO Input	wqeas	Oui <input type="button" value="Editer"/> <input type="button" value="Effacer"/>																																
11	1212	StandardIO Input	ssds	Oui <input type="button" value="Editer"/> <input type="button" value="Effacer"/>																																
11		StandardIO Output	--	Oui <input type="button" value="Editer"/> <input type="button" value="Effacer"/>																																
2	Cliquez sur Ajouter ou Modifier pour ajouter un canal numérique ou modifier les paramètres d'un canal numérique (<i>voir page 122</i>).																																			
3	Entrez les paramètres requis.																																			
4	Cliquez sur Appliquer les modifications pour enregistrer les paramètres. Cliquez sur Annuler les modifications pour rétablir les paramètres.																																			
5	Cliquez sur le bouton Retour pour accéder à la page Liste d'appareils .																																			
6	Cliquez sur Supprimer pour supprimer un canal numérique.																																			

Page Selection arrivée tableau

La page **Selection arrivée tableau** affiche la liste des compteurs d'énergie ou des centrales de mesure. Elle permet de sélectionner un appareil en tant que compteur d'arrivée. Ce compteur d'arrivée s'affiche sur la page **Quick View** avec les indications de tension, d'intensité et de consommation d'énergie.

PowerView Admin | Déconnexion

Quick View | Surveillance & Commande | Maintenance | Diagnostique | Paramètres

Général

- Identification
- Date/Heure
- Fuseau horaire

Communication

- Ethernet
- IPv4/v6
- Services réseau IP

Gestions des utilisateurs

- Comptes utilisateur

Notifications d'alarmes

- Evénements d'e-mail
- Facility Hero
- Configuration du service d'e-mails

Smartlink Ethernet

- Canal analogique
- Paramètres Modbus
- Filtre IP

Appareil Modbus esclave

- Liste appareils
- Selection arrivée tableau >**

Configurer la tête de tableau

NOM	TYPE D'APPAREIL	ETIQUETTE	ACTIVER
SLRS2	iEM3250	SLRS	<input type="radio"/>

Appliquer modifications | Annuler modifications

Cliquez sur **Appliquer les modifications** pour enregistrer les paramètres. Cliquez sur **Annuler les modifications** pour rétablir les paramètres.

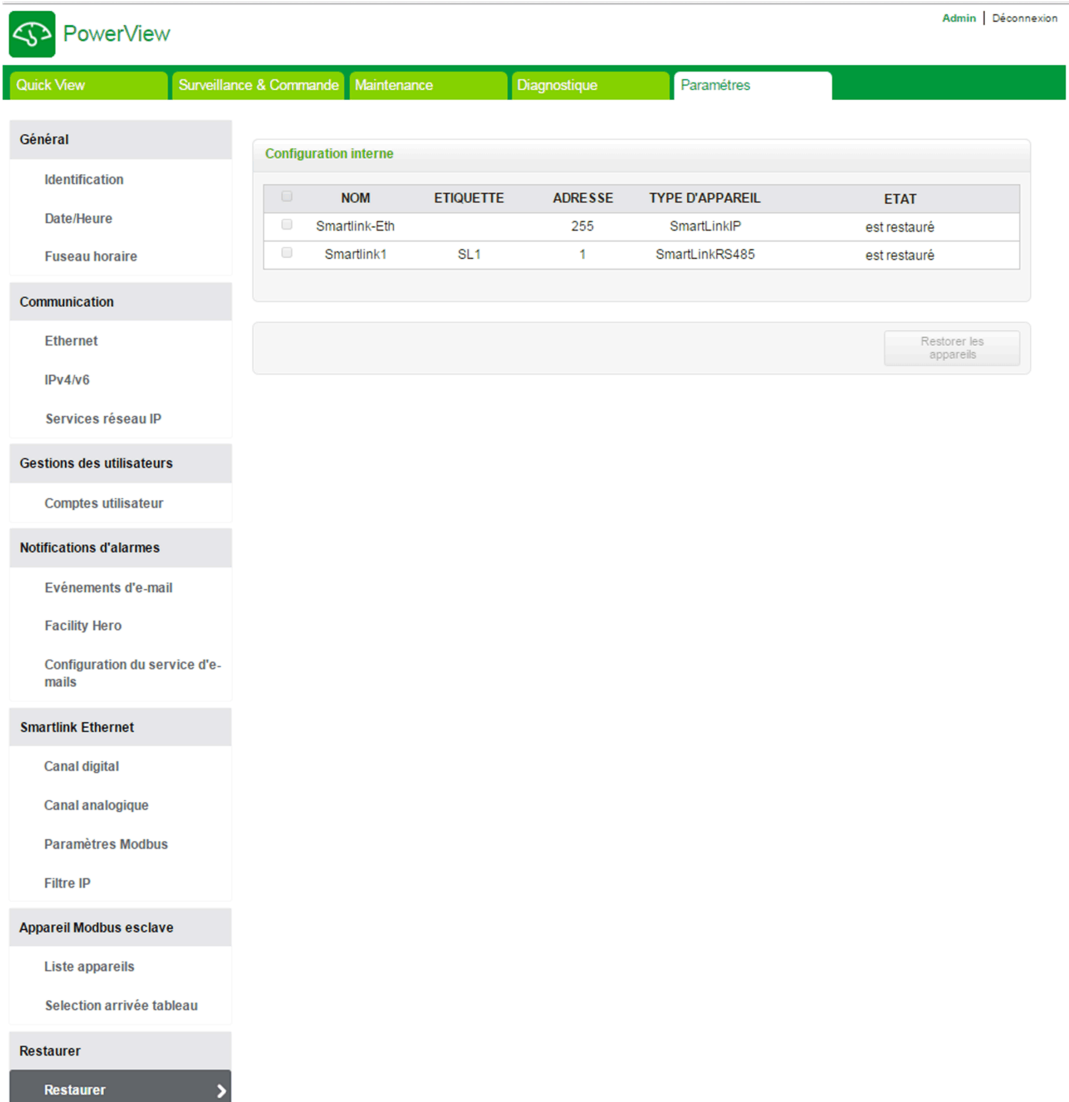
Restaurer

Page Restaurer

La page de configuration **Restaurer** permet de restaurer la configuration des appareils Acti 9 Smartlink connectés. Cette restauration permet de conserver la configuration définie dans la version précédente du firmware et de l'appliquer aux appareils Acti 9 Smartlink Ethernet et Acti 9 Smartlink Modbus sélectionnés.

Il est recommandé de restaurer tous les appareils Acti 9 Smartlink ne l'ayant pas encore été avant de définir une nouvelle configuration.

Cette page contient des informations relatives au nom, à l'étiquette, à l'adresse, au type d'appareil et à l'état des appareils connectés.



PowerView Admin | Déconnexion

Quick View | Surveillance & Commande | Maintenance | Diagnostique | Paramètres

Général

- Identification
- Date/Heure
- Fuseau horaire

Communication

- Ethernet
- IPv4/v6
- Services réseau IP

Gestions des utilisateurs

- Comptes utilisateur

Notifications d'alarmes

- Evénements d'e-mail
- Facility Hero
- Configuration du service d'e-mails

Smartlink Ethernet

- Canal digital
- Canal analogique
- Paramètres Modbus
- Filtre IP

Appareil Modbus esclave

- Liste appareils
- Selection arrivée tableau

Restaurer

- Restaurer >

Configuration interne

<input type="checkbox"/>	NOM	ETIQUETTE	ADRESSE	TYPE D'APPAREIL	ETAT
<input type="checkbox"/>	Smartlink-Eth		255	SmartLinkIP	est restauré
<input type="checkbox"/>	Smartlink1	SL 1	1	SmartLinkRS485	est restauré

La page **Restaurer** contient les paramètres suivants :

Paramètre	Description
Case à cocher	Permet de sélectionner l'appareil souhaité en vue de la restauration de sa configuration. NOTE : La case à cocher est grisée si l'appareil n'est pas connecté ou si la version du logiciel associé n'est pas compatible.
Nom	Affiche le nom de l'appareil saisi dans la liste des appareils.
Etiquette	Affiche le libellé de l'appareil.
Adresse	Affiche l'adresse de l'appareil.
Type d'appareil	Affiche le type associé à l'appareil dans la liste des appareils.
Etat	Affiche l'état de l'appareil dont la configuration doit être restaurée. Il peut s'agir de l'un des états suivants : <ul style="list-style-type: none"> ● Restauré : indique que la restauration de l'appareil a été correctement effectuée. ● Non restauré : indique qu'un firmware pris en charge est associé à l'appareil, mais qu'il n'a pas été restauré. ● Firmware non pris en charge : indique que le firmware n'est pas pris en charge. ● Inconnu : indique que l'appareil n'est pas pris en charge ou que son état n'a pas pu être obtenu.
Restaurer les appareils	Permet de restaurer la configuration des appareils connectés.

Suivez la procédure fournie dans le tableau pour restaurer la configuration de l'appareil connecté :

Étape	Action
1	Cochez la case de l'appareil à restaurer.
2	Cliquez sur Restaurer les appareils pour restaurer la configuration de l'appareil sélectionné. La boîte de dialogue de Confirmation de la restauration s'affiche.
5	Cliquez sur OK pour confirmer la configuration de restauration de l'appareil sélectionné. L'appareil sélectionné passe à l'état Restauré .

NOTE : Pour utiliser le lien de restauration afin de récupérer l'ancienne configuration, cette dernière ne doit contenir aucun caractère spécial.

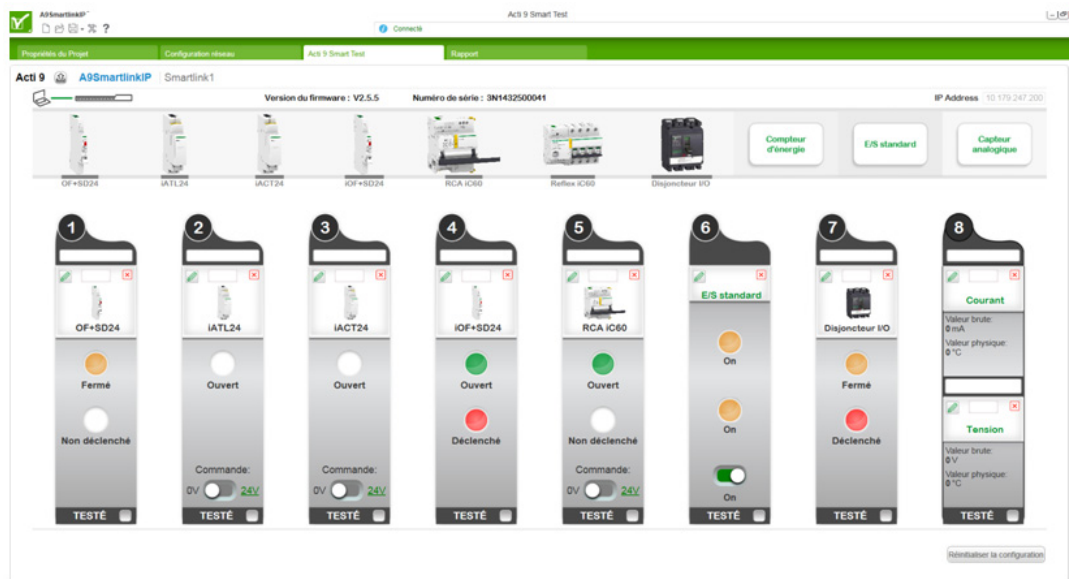
Chapitre 11

Mise à niveau du micrologiciel Acti 9 Smartlink Ethernet

Mise à niveau du firmware

Présentation

Vous pouvez mettre à niveau le firmware de Acti 9 Smartlink Ethernet via le logiciel Acti 9 Smart Test. Pour plus d'informations, consultez le *Manuel d'utilisation Acti 9 Smart Test*.



AVIS

RISQUE D'ENDOMMAGEMENT DE L'EQUIPEMENT

Veillez à ce que la mise à niveau du firmware d'Acti 9 Smartlink Ethernet soit effectuée par le personnel de maintenance.

Le non-respect de ces instructions peut provoquer des dommages matériels.

Compatibilité du firmware

Si vous ajoutez un appareil ou si vous le mettez à jour, le firmware peut générer des incohérences. C'est pourquoi il est important de définir le programme de mise à niveau du firmware en fonction des autres dispositifs du système. Les incohérences imputables au firmware risquent en effet de limiter le système ou de générer un comportement inattendu.

La mise à jour du système est principalement motivée par le souhait de bénéficier des dernières fonctions en date. Le tableau de compatibilité système suivant indique la compatibilité entre les différentes versions de firmware des produits :

Gamme	Produit	Référence	Versions du firmware de SmartPanel 1.0	Versions du firmware de SmartPanel 1.1	Versions du firmware SmartPanel 1.2
Enerlin'X	Interface d'entrée/sortie E/S pour disjoncteur BT	LV434063	V2.1.4	V2.1.4	V2.1.4
	Interface IFE Ethernet pour disjoncteur BT	LV434010 LV434011	Firmware V1.8.4 Page Web V1.8.9	Firmware V1.9.8 Page Web V1.9.9	Firmware V1.10.14 Page Web V1.10.14
	Interface IFM Modbus-SL pour disjoncteur BT	TRV00210	V2.2.7	V2.2.7	V2.2.9
	Afficheur FDM121 pour disjoncteur BT	TRV00211	V2.3.5	V2.3.5	V2.3.5
	Afficheur FDM128 pour 8 appareils BT	LV434128	V5.5.6	V6.1.1	V6.2.0
	Accessoires ULP	LV4•••••	-	-	-
	Com'X 200	EBX200	V1.1.20	V1.3.5	V3.0.4
	Module de communication du disjoncteur BCM ULP	33702 33703 33708 33713 33714 33842 33848 S64205	V4.0.9 Code de données produit supérieur ou égal à 14251	V4.0.9 Code de données produit supérieur ou égal à 14251	V4.1.4 Code de données produit supérieur ou égal à 14251
	Module d'état et de contrôle du disjoncteur BSCM	Code de données produit supérieur ou égal à 3N141810186	V2.2.7	V2.2.7	V2.2.7
	Unité de contrôle Micrologic des disjoncteurs Masterpact NT/NW et Compact NS	-	V8282	V8282	V8282
	Acti 9 Smartlink Modbus	A9XMSB11	V1.1.4	V1.2.0	V1.3.5
	Acti 9 Smartlink Ethernet	A9XMEA08	V2.1.3	V2.2.6	V2.5.5

Par exemple, les mises à jour suivantes requièrent la mise à jour du firmware de l'appareil entre SmartPanel V1.0 et SmartPanel V1.1 :

- FDM128 V6.1.1 fonctionne avec Acti 9 Smartlink Ethernet version V2.5.5 et Acti 9 Smart Test version 3.4.7.
- FDM128 V6.1.1 requiert la mise à jour de Acti 9 Smartlink Modbus avec V1.2.0
- IFE V1.9.8 requiert la mise à jour de Acti 9 Smartlink Ethernet avec V2.2.6
- IFE V1.9.8 requiert la mise à jour de Acti 9 Smartlink Modbus avec V1.2.0
- Acti 9 Smartlink Ethernet V2.2.6 requiert la mise à jour de Acti 9 Smartlink Modbus avec V1.2.0

Pour gérer la mise à jour du firmware d'un appareil, reportez-vous à la documentation de ce dernier et à celle d'Ecoreach afin de vérifier que le jeu de fonctionnalités est complet et compatible.

NOTE : La vérification de la compatibilité Ecoreach intervient pour les disjoncteurs PowerPact à châssis H, J et L et Compact NSX et les appareils Masterpact. Les appareils Enerlin'X qui ne font pas partie de ces gammes de produits (FDM128, Acti 9 Smartlink Ethernet, Acti 9 Smartlink Modbus, Com'X, iEM et les centrales de mesure, par exemple) doivent être vérifiés manuellement à l'aide du tableau de compatibilité des systèmes.

Chapitre 12

Tables des registres Modbus

Contenu de ce chapitre

Ce chapitre contient les sous-chapitres suivants :

Sous-chapitre	Sujet	Page
12.1	Description générale des tables de paramètres Modbus	142
12.2	Tables récapitulatives et détaillées des paramètres Modbus	148
12.3	Tables Modbus pour les produits connectés	165

Sous-chapitre 12.1

Description générale des tables de paramètres Modbus

Contenu de ce sous-chapitre

Ce sous-chapitre contient les sujets suivants :

Sujet	Page
Présentation	143
Format des tables Modbus et types de données	144
Table entière des adresses Modbus	147

Présentation

Présentation

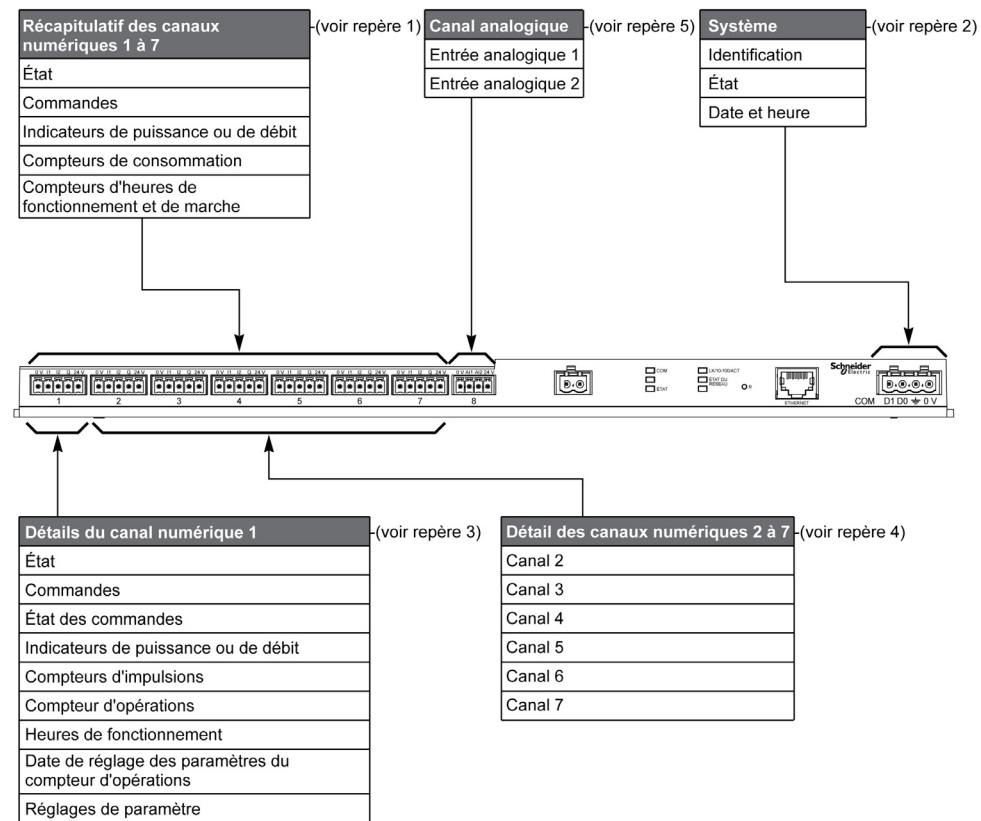
L'ensemble des tables Modbus de l'appareil Acti 9 Smartlink Ethernet a été conçu afin de minimiser le nombre de requêtes Modbus que le système maître doit émettre pour collecter les données préparées par Acti 9 Smartlink Ethernet.

Les tables Modbus de l'appareil Acti 9 Smartlink Ethernet sont compactes et sont des synthèses de toutes les données collectées sur les sept canaux numériques de l'appareil Acti 9 Smartlink Ethernet.

Les tables Modbus de l'appareil Acti 9 Smartlink Ethernet sont décrites dans :

- La section qui présente :
 - la liste globale des zones d'adresses de l'appareil Acti 9 Smartlink Ethernet (*voir page 147*) ;
 - la synthèse des zones d'adresses des canaux 1 à 7 (*voir page 151*) ;
 - le détail des zones d'adresses des canaux 1 à 7 (*voir page 154*) ;
 - entrées analogiques (*voir page 161*).
- La section qui présente les zones d'adresses de chaque type d'appareil pouvant être connecté à Acti 9 Smartlink Ethernet : iOF+SD24, OF+SD24, iACT24, iATL24, RCA iC60, Reflex iC60, iEM2000T, capteur analogique, compteur, contacteur et télérupteur (*voir page 165*).
- La section qui présente les zones d'adresses par type d'informations (états, commandes, mesures et paramétrages) avec une description des zones de synthèse et une description des zones d'informations détaillées par canal (*voir page 148*).

Organisation générale des tables Modbus de Acti 9 Smartlink Ethernet



Repère	Description	Renvoi
1	Données de synthèse des canaux	<i>(voir page 151)</i>
2	Données système indépendantes du canal	<i>(voir page 149)</i>
3	Données du canal 1 Appareils connectables au canal 1	<i>(voir page 154)</i> <i>(voir page 165)</i>
4	Données du canal 2 à 7 Appareils connectables au canal 2 à 7	<i>(voir page 154)</i> <i>(voir page 165)</i>
5	Entrées analogiques 1 à 2	<i>(voir page 161)</i>

Format des tables Modbus et types de données

Format des tables

Les tables de registres se composent des colonnes suivantes :

Adresse	Nb	L/E	X	Unité	Type	Plage	Défaut	Svd	Code de fonction	Description
---------	----	-----	---	-------	------	-------	--------	-----	------------------	-------------

Désignation	Description
Adresse	Adresse de registre 16 bits permettant à l'utilisateur d'accéder à la variable. L'adresse est exprimée en notation décimale. Adresse Modbus : La liste des adresses de Modbus, définies par le protocole Modbus, commence à 0. Les tableaux détaillés dans les chapitres suivants du présent manuel donnent les adresses de Modbus. Si l'automate programmable (maître) se réfère aux adresses du modèle de données, les adresses à fournir à cet automate doivent respecter la règle suivante : Adresse du modèle de données = adresse Modbus + 1. Si l'automate programmable (maître Modbus) se réfère aux adresses du protocole, les adresses à fournir à cet automate doivent correspondre aux adresses de Modbus.
Nb	Nombre de registres 16 bits qui ont besoin d'être lus/écrits pour accéder à l'information complète.
L/E	Registre en lecture seule (L) ou en lecture-écriture (L/E).
X	Facteur d'échelle : <ul style="list-style-type: none"> ● L'échelle « X1 » signifie que la valeur du registre est celle attendue avec l'unité indiquée. ● Une échelle de 10 signifie que le registre contient la valeur multipliée par 10. La valeur réelle est donc la valeur du registre divisée par 10. ● Une échelle de 0,1 signifie que le registre contient la valeur multipliée par 0,1. La valeur réelle est donc la valeur du registre multipliée par 10.
Unité	Unité de mesure de l'information : <ul style="list-style-type: none"> ● « - » : pas d'unité correspondant à la grandeur exprimée. ● « h » : heures. ● « D » : l'unité dépend de l'appareil connecté.
Type	Type de données de codage (voir tableau « Type de données » ci-dessous).
Gamme	Plage de valeurs permises pour la variable, généralement un sous-ensemble de ce que permet le format. Pour les données de type BITMAP, le contenu de ce domaine est « - ».
Valeur par défaut	Valeur par défaut de la variable.
Svd	Sauvegarde de la valeur lors d'une coupure de l'alimentation : <ul style="list-style-type: none"> ● « Y » : la valeur du registre est sauvegardée en cas de coupure d'alimentation. ● « N » : la valeur est perdue en cas de coupure d'alimentation. NOTE : Lors du démarrage ou d'une réinitialisation, les valeurs disponibles sont récupérées.
Code de fonction	Code des fonctions utilisables dans le registre.
Description	Informations sur le registre et les restrictions qui s'appliquent.

Types de données

Les types de données suivants apparaissent dans les tables des registres Modbus :

Nom	Description	Gamme
UINT	Entier de 16 bits non signé (1 mot)	0 à 65535
INT	Entier de 16 bits signé (1 mot)	-32768 à +32767
UINT32	Entier de 32 bits non signé (2 mots)	0 à 4 294 967 295
INT32	Entier de 32 bits signé (2 mots)	-2 147 483 648 à +2 147 483 647
Float32	Valeur de 32 bits (2 mots)	-3.4028E+38 à +3.4028E+38
ASCII	Caractère alphanumérique de 8 bits	Table des caractères ASCII
BITMAP	Champ de 16 bits (1 mot)	-
DATE	Voir ci-dessous	-

NOTE :

Type de données Float32 : Float à précision simple avec un bit signé, un exposant 8 bits, une mantisse 23 bits (réel normalisé positif et négatif)

Pour les informations de type ASCII, l'ordre de transmission des caractères dans les mots (registres de 16 bits) est le suivant :

- caractère n en poids faible ;
- caractère n + 1 en poids fort.

Tous les registres (16 bits ou 2 octets) sont transmis avec le codage Big Endian :

- l'octet de poids fort est transmis en premier ;
- l'octet de poids faible est transmis en second.

Les variables de 32 bits enregistrées sur deux mots de 16 bits (ex. : compteurs de consommation) sont au format Big Endian :

- Le mot de poids fort est transmis d'abord, celui de poids faible ensuite.

Les variables de 64 bits enregistrées sur 4 mots de 16 bits (ex. les dates) sont au format Big Endian :

- Le mot de poids fort est transmis d'abord et ainsi de suite.

DATE

Format DATE selon la norme TI081 :

Mot	Bits															
	15	14	13	12	11	10	9	8	7	6	5	4	3	2	1	0
1	Réservé (0)								R4 (0)		Année (0 à 127)					
2	0				Mois (1 à 12)				WD (0)			Jour (1 à 31)				
3	SU (0)		0		Heure (0 à 23)				iV	0	Minute (0 à 59)					
4	Milliseconde (0 à 59999)															
R4 :								Bit réservé								
Année :								7 bits (année à partir de 2000)								
Mois :								4 bits								
Jour :								5 bits								
Heure :								5 bits								
Minute :								6 bits								
Milliseconde :								16 bits								
WD (jour de la semaine) :								Bit à 0 si ce paramètre n'est pas utilisé.								
SU (heure d'été) :								Bit à 1 pour l'heure d'été, bit à 0 si ce paramètre n'est pas utilisé.								
iV (validité de l'information reçue) :								Bit à 1 si l'information n'est pas valide, bit à 0 si ce paramètre n'est pas utilisé.								

Adressage direct d'un bit

L'adressage est autorisé pour les zones de type BITMAP avec les fonctions 1, 2, 5 et 15.

L'adresse du premier bit est construite comme suit : (adresse du registre x 16) + numéro du bit.

Ce mode d'adressage est spécifique à Schneider Electric.

Exemple Pour les fonctions 1, 2, 5 et 15, le bit 3 du registre 0x0078 doit être adressé ; l'adresse du bit est donc 0x0783.

NOTE : Le registre, dont le bit doit être adressé, doit avoir une adresse \leq 0x0FFF.

Exemple de trames Modbus

Demande

Définition	Nombre d'octets	Valeur	Commentaire
Numéro de l'esclave	1 octet	0x05	Adresse Modbus Acti 9 Smartlink Ethernet
Code de fonction	1 octet	0x03	Lecture de n mots de sortie ou internes
Adresse	2 octets	0x36E2	Adresse d'un compteur de consommation dont l'adresse est 14050 en décimal.
Nombre de mots	2 octets	0x002C	Lecture de 44 registres de 16 bits.
CRC	2 octets	xxxx	Valeur du CRC16.

Réponse

Définition	Nombre d'octets	Valeur	Commentaire
Numéro de l'esclave	1 octet	0x05	Adresse Modbus de Acti 9 Smartlink Ethernet
Code de fonction	1 octet	0x03	Lecture de n mots de sortie ou internes
Nombre d'octets	2 octets	0x0058	Nombre d'octets lus
Valeurs des mots lus	88 octets	–	Lecture de 44 registres de 16 bits
CRC	2 octets	xxxx	Valeur du CRC16.

Adresse Modbus

La liste des adresses de Modbus, définies par le protocole, commence à 0. Les tableaux détaillés dans les chapitres suivants du présent manuel donnent les adresses de .

Si l'automate programmable (maître Modbus) se réfère aux adresses du modèle de données, les adresses à fournir à cet automate doivent respecter la règle suivante : Adresse du modèle de données = adresse + 1.

Si l'automate programmable (maître Modbus) se réfère aux adresses du protocole, les adresses à fournir à cet automate doivent correspondre aux adresses de Modbus.

Table entière des adresses Modbus

Présentation

Description	Adresse	Nb de mots	Type	L/E
Système				
Identification	100	11	ASCII	L
Etat	112	1	BITMAP	L
Date et Heure	115	4	DATE	L/E
Synthèse des canaux numériques 1 à 7				
Etat	120	2	BITMAP	L
Commandes	130	4	BITMAP	L/E
Indicateurs de puissance ou de débit	14000	28	Float32	L
Compteurs de consommation	14050	28	UINT32	L
Compteurs de changements d'état	14100	28	UINT32	L/E
Compteurs du temps de fonctionnement	14144	14	UINT32	L/E
Détail du canal numérique 1				
Etat	14200	1	BITMAP	L
Commandes	14201	2	BITMAP	L/E
Etat de la sortie	14203	1	BITMAP	L
Indicateurs de puissance ou de débit	14204	4	Float32	L
Compteurs de consommation	14208	4	UINT32	L
Compteurs de changements d'état	14212	4	UINT32	L/E
Compteurs du temps de fonctionnement	14216	2	UINT32	L/E
Réglage de la date des compteurs de changements d'état	14218	12	DATE	L
Paramétrage du poids d'impulsion (compteurs)	14230	2	UNITE	L/E
Détail des canaux numériques 2 à 7				
Canal 2 ⁽¹⁾	14240	40	-	-
Canal 3 ⁽¹⁾	14280	40	-	-
Canal 4 ⁽¹⁾	14320	40	-	-
Canal 5 ⁽¹⁾	14360	40	-	-
Canal 6 ⁽¹⁾	14400	40	-	-
Canal 7 ⁽¹⁾	14440	40	-	-
Entrées analogiques 1 à 2				
Valeur brute de l'entrée analogique 1	200	2	Float32	L
Valeur brute de l'entrée analogique 2	202	2	Float32	L

⁽¹⁾ Les informations détaillées des canaux numériques 2 à 7 ont la même structure que les informations détaillées du canal numérique 1. Pour adresser les registres du canal numérique N ($1 \leq N \leq 7$), il faut ajouter $40 \times (N - 1)$ aux registres du canal numérique 1.

Adresse Modbus

La liste des adresses de Modbus, définies par le protocole Modbus, commence à 0. Les tableaux détaillés dans les chapitres suivants du présent manuel donnent les adresses de Modbus.

Si l'automate programmable (maître Modbus) se réfère aux adresses du modèle de données, les adresses à fournir à cet automate doivent respecter la règle suivante : Adresse du modèle de données = adresse Modbus + 1.

Si l'automate programmable (maître Modbus) se réfère aux adresses du protocole, les adresses à fournir à cet automate doivent correspondre aux adresses de Modbus.

Sous-chapitre 12.2

Tables récapitulatives et détaillées des paramètres Modbus

Contenu de ce sous-chapitre

Ce sous-chapitre contient les sujets suivants :

Sujet	Page
Système	149
Synthèse des canaux numériques 1 à 7	151
Détails des canaux numériques 1 à 7	154
Entrée analogique	161
Registres de configuration intégrés	163

Système

Identification

Adresse	Nb	L/E	X	Unité	Type	Gamme	Valeur par défaut	Svd	Code de fonction	Description
100	6	L	-	-	ASCII	-	Sans objet	O	03, 100-4	Numéro de série sur 12 caractères ASCII ; 11 chiffres alphanumériques maximum [SN] ou [S/N] : PP YY WW [D[nnnn]] <ul style="list-style-type: none"> ● PP : Numéro d'usine SAP Bridge ● YY : année en notation décimale [05 à 99] ● WW : semaine en notation décimale [1 à 53] ● D : jour de la semaine en notation décimale [1 à 7] ● nnnn : séquence de nombres [0001 à 10 000-1]
106	3	L	-	-	ASCII	-	Sans objet	O	03, 100-4	Version du matériel sur 6 caractères ASCII
109	3	L	-	-	ASCII	-	Sans objet	O	03, 100-4	Version logicielle sur 6 caractères ASCII. Exemple : « V0.0.1 »

Etat

Adresse	Nb	L/E	X	Unité	Type	Gamme	Valeur par défaut	Svd	Code de fonction	Description
112	1	R	-	-	BITMAP	-	0x0000	N	01, 02, 03, 100-4	Registre d'état et de diagnostic de l'appareil Acti 9 Smartlink Ethernet Bit 0 = 1 : phase de démarrage Bit 1 = 1 : phase de fonctionnement Bit 2 = 1 : mode dégradé ⁽¹⁾ Bit 3 = 1 : mode échec Bit 4 : inutilisé Bit 5 : inutilisé Bit 6 = 1 : données non valides Bit 7 = 1 : Erreur de canal 24 V Bit 8 : inutilisé Bit 9 : inutilisé Bit 10 : inutilisé Bit 11 : inutilisé Bit 12 : inutilisé Bit 13 : erreur E2PROM Bit 14 : erreur RAM Bit 15 : erreur FLASH NOTE : Les bits 0 à 3 sont exclusifs : seul un mode est utilisé à un instant donné.

(¹)Le mode dégradé intervient :

- lorsque l'alimentation est coupée ou inférieure à 16 V CC ;
- lors d'une surintensité (surcharge ou court-circuit) sur les entrées/sorties Ti24.

Si un court-circuit sur une sortie a provoqué le passage en mode dégradé, à la fin du court-circuit, la sortie est repositionnée à 0 par l'électronique : le système maître Modbus envoie donc un message Modbus pour repositionner la sortie à 1 si elle était à 1, avant le court-circuit.

Le mode échec intervient lors d'une erreur FLASH et/ou RAM et/ou E2PROM.

Les données ne sont pas valides dans la phase de démarrage, les modes dégradé et échec. Les données non valides sont les entrées 1 et 2, l'indicateur de puissance ou de débit, le compteur de changements d'état et du temps de fonctionnement.

- Le bit erreur E2PROM est activé lors de la phase de fonctionnement lorsqu'une erreur de checksum est détectée dans une page E2PROM.
- Le bit erreur RAM est activé durant la phase d'initialisation du produit lorsqu'une erreur est détectée lors d'un test de la RAM.
- Le bit erreur FLASH est activé lors de la phase de démarrage lorsqu'une erreur de checksum est détectée sur la mémoire FLASH.

Date et Heure

Adresse	Nb	L/E	X	Unité	Type	Gamme	Valeur par défaut	Svd	Code de fonction	Description
115	4	L/E	-	-	DATE	(¹)	Sans objet	N	03, 16 100-4	Indique l'année, le mois, le jour, l'heure, la minute et la milliseconde de l'horloge de l'appareil Acti 9 Smartlink Ethernet.

(¹) Voir la description du type DATE (*voir page 145*).

Synthèse des canaux numériques 1 à 7

Etat

Adresse	Nb	L/E	X	Unité	Type	Gamme	Valeur par défaut	Svd	Code de fonction	Description
120	1	R	–	–	BITMAP	–	0x0000	N	01, 02, 03, 100–4	Etat électrique sur l'entrée 1 de tous les canaux ⁽¹⁾ .
121	1	R	–	–	BITMAP	–	0x0000	N	01, 02, 03, 100–4	Etat électrique sur l'entrée 2 de tous les canaux ⁽¹⁾ .

(1)

- Bit 0 à 6 : canal 1 à 7
- Bits 7 à 15 : réservés

Chaque bit donne le niveau électrique de l'entrée 1 et 2 :

- 0 = pas de courant
- 1 = courant en entrée

Les bits réservés n'ont pas de signification.

Commandes

Adresse	Nb	L/E	X	Unité	Type	Gamme	Valeur par défaut	Svd	Code de fonction	Description
130	1	L/E	–	–	BITMAP	–	0x0000	N	01, 02, 03, 05, 06, 15, 16, 100–4	Commande d'ouverture pour produit Acti 9 ⁽¹⁾ .
131	1	L/E	–	–	BITMAP	–	0x0000	N	01, 02, 03, 05, 06, 15, 16, 100–4	Commande de fermeture pour produit Acti 9 ⁽¹⁾ .
132	1	L/E	–	–	BITMAP	–	0x0000	N	01, 02, 03, 05, 06, 15, 16, 100–4	Commande de désactivation pour produit hors de la gamme Acti 9 ⁽¹⁾ .
133	1	L/E	–	–	BITMAP	–	0x0000	N	01, 02, 03, 05, 06, 15, 16, 100–4	Commande d'activation pour produit hors de la gamme Acti 9 ⁽¹⁾ .

(1)

- Bit 0 à 6 : canal 1 à 7
- Bits 7 à 15 : réservés

NOTE :

- Chaque bit correspond à une commande d'ouverture (activée lorsque le bit est à 1).
- La commande d'ouverture sur plusieurs canaux est possible.
- L'appareil Acti 9 Smartlink Ethernet remplace le bit à l'état 0 lorsque la commande est prise en compte (sauf si aucun produit n'est connecté au canal).
- Si un bit réservé est à 1, l'appareil Acti 9 Smartlink Ethernet le remplace à 0.
- « Pas de signification » indique que les bits sont fixés à 0 ou à 1 et n'ont pas d'action sur le système.
- Si les bits 0 et 1 sont à 1, il n'y a pas d'action sur le système.

Indicateurs de puissance ou de débit

	Canaux						
	1	2	3	4	5	6	7
Entrée I1	14000	14002	14004	14006	14008	14010	14012
Entrée I2	14022	14024	14026	14028	14030	14032	14034

Adresse	Nb	L/E	X	Unité	Type	Gamme	Valeur par défaut	Svd	Code de fonction	Description
14000	2	L	X1	D	Float32	–	0	N	03, 100–4	Indicateur de puissance ou de débit pour le canal 1/entrée 1 ⁽¹⁾ .

(1)

- Lorsque le compteur d'impulsions (l'unité dépend de l'appareil connecté : compteur d'énergie, de gaz, d'eau, etc.) est connecté à l'entrée 1 ou 2 du canal 1, le registre contient la valeur du débit. Elle est calculée de la manière suivante :
 - $(3\ 600 \times \text{poids de l'impulsion})/t$, t représentant le temps en secondes entre 2 impulsions. Le résultat est exprimé pour une heure.
- La valeur par défaut du poids de l'impulsion est 10 et celui-ci peut être paramétré par la commande Modbus.
Exemple : Ce registre indique la puissance active entre les 2 dernières impulsions si un appareil iEM2000T est connecté au canal 1/entrée 1 (Poids de l'impulsion = 10 Wh).
NOTE :

Ce registre est remis à 0 :

- après la durée $d = 3 \times t$ (t étant le temps entre les 2 dernières impulsions), si $3 \times t$ est inférieur à 5 secondes, alors la durée d est égale à 5 secondes ;
- après 24 heures sans impulsion ;
- après une perte de la tension d'entrée/sortie 24 V CC.

La précision de l'indication de puissance ou de débit est de :

- 5 % si la fréquence des impulsions est inférieure ou égale à 5 Hertz ;
- 17 % si la fréquence des impulsions est égale à la fréquence maximum de 17 Hertz.

Compteurs de consommation

Les compteurs de consommation de cette table Modbus sont les consommations issues des compteurs connectés à chaque canal (1 à 7) de Acti 9 Smartlink Ethernet.

La valeur de la consommation (associée à un canal) est obtenue en multipliant le nombre d'impulsions (reçues par les entrées I1 et I2 de ce canal) par le poids de l'impulsion.

	Canaux						
	1	2	3	4	5	6	7
Entrée I1	14050	14052	14054	14056	14058	14060	14062
Entrée I2	14072	14074	14076	14078	14080	14082	14084

Adresse	Nb	L/E	X	Unité	Type	Gamme	Valeur par défaut	Svd	Code de fonction	Description
14050	2	L	X1	–	UINT32	–	0	O	03, 100–4	Compteur de consommation sur le canal 1/entrée I1.

NOTE :

- Les nombres d'impulsions des entrées I1 et I2 de chaque canal (1 à 7) sont disponibles dans les registres 14212 (canal 1) à 14454 (canal 7). Le nombre d'impulsions peut être prédéfini en écrivant dans le registre du compteur d'impulsions. Voir le chapitre Compteurs de changements d'état (*voir page 153*).
- Les poids des impulsions des entrées I1 et I2 de chaque canal (1 à 7) sont disponibles et paramétrables dans les registres 14230 (canal 1) à 14471 (canal 7). Par défaut, le poids de l'impulsion est 10. Voir le chapitre Paramétrage du poids d'impulsion (*voir page 160*).

Compteurs de changements d'état

	Canaux						
	1	2	3	4	5	6	7
Entrée I1	14100	14102	14104	14106	14108	14110	14112
Entrée I2	14122	14124	14126	14128	14130	14132	14134

Adresse	Nb	L/E	X	Unité	Type	Gamme	Valeur par défaut	Svd	Code de fonction	Description
14100	2	L/E	X1	-	UINT32	-	0	O	03, 16, 100-4	Compteur de changements d'état pour le canal 1/entrée 1 : passage de l'état 1 à l'état 0.

Compteurs du temps de fonctionnement

	Canaux						
	1	2	3	4	5	6	7
Entrée I1	14144	14146	14148	14150	14152	14154	14156

Adresse	Nb	L/E	X	Unité	Type	Gamme	Valeur par défaut	Svd	Code de fonction	Description
14144	2	L/E	X1	h	UINT32	-	0	O	03, 16, 100-4	Compteur du temps de fonctionnement pour le canal 1/entrée 1. Le comptage débute lorsque l'entrée est activée.

Détails des canaux numériques 1 à 7

Présentation des canaux 1 à 7

	Canaux						
	1	2	3	4	5	6	7
Etat							
Entrée I1 (bit 0)	14200	14240	14280	14320	14360	14400	14440
Entrée I2 (bit 1)	14200	14240	14280	14320	14360	14400	14440
Commandes							
Commande la sortie Q (bit 0 et bit 1) : produit Acti 9	14201	14241	14281	14321	14361	14401	14441
Commande la sortie Q (bit 0 et bit 1) : produit hors Acti 9	14202	14242	14282	14322	14362	14402	14442
Etat de la sortie Q (bit 0)	14203	14243	14283	14323	14363	14403	14443
Compteurs							
Indicateur de puissance ou de débit pour l'entrée I1 ⁽²⁾	14204	14244	14284	14324	14364	14404	14444
Indicateur de puissance ou de débit pour l'entrée I2 ⁽²⁾	14206	14246	14286	14326	14366	14406	14446
Compteur de consommation pour l'entrée I1 ⁽¹⁾⁽²⁾	14208	14248	14288	14328	14368	14408	14448
Compteur de consommation pour l'entrée I2 ⁽¹⁾⁽²⁾	14210	14250	14290	14330	14370	14410	14450
Compteurs de changements d'état et du temps de fonctionnement							
Compteur de changements d'état I1 ⁽¹⁾	14212	14252	14292	14332	14372	14412	14452
Compteur de changements d'état I2 ⁽¹⁾	14214	14254	14294	14334	14374	14414	14454
Temps de fonctionnement entrée I1 ⁽¹⁾	14216	14256	14296	14336	14376	14416	14456
Réglage de la date des compteurs de changements d'état							
Date entrée I1	14218	14258	14298	14338	14378	14418	14458
Date entrée I2	14222	14262	14302	14342	14382	14422	14462
Date paramétrage du temps de fonctionnement sur l'entrée I1	14226	14266	14306	14346	14386	14426	14466
Paramétrage du poids d'impulsion (compteurs)							
Poids d'impulsion de l'entrée I1 ⁽²⁾	14230	14270	14310	14350	14390	14430	14470
Poids d'impulsion de l'entrée I2 ⁽²⁾	14231	14271	14311	14351	14391	14431	14471

(1) Type de données :UINT32

(2) Informations spécifiques aux appareils de type compteur

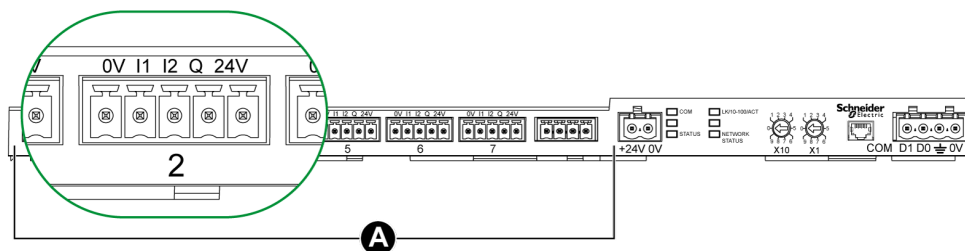
Adresse Modbus

La liste des adresses Modbus, définies par le protocole Modbus, commence à 0. Les tableaux détaillés dans les chapitres suivants du présent manuel donnent les adresses Modbus.

Si l'automate programmable (maître Modbus) se réfère aux adresses du modèle de données, les adresses à fournir à cet automate doivent respecter la règle suivante : Adresse du modèle de données = adresse Modbus + 1.

Si l'automate programmable (maître Modbus) se réfère aux adresses du protocole, les adresses à fournir à cet automate doivent correspondre aux adresses Modbus.

La figure ci-dessous montre les bornes de chaque canal.



A Canaux de 1 à 7

Description des bornes de chaque canal (interface Ti24) :

Borne	Description
24 V	24 V de l'alimentation 24 V CC
Q	Sortie commande
I2	Entrée numéro 2
I1	Entrée numéro 1
0 V	0 V de l'alimentation 24 V CC

Etat

	Canaux						
	1	2	3	4	5	6	7
Entrée I1 (bit 0)	14200	14240	14280	14320	14360	14400	14440
Entrée I2 (bit 1)	14200	14240	14280	14320	14360	14400	14440

Adresse	Nb	L/E	X	Unité	Type	Gamme	Valeur par défaut	Svd	Code de fonction	Description
14200	1	R	-	-	BITMAP	-	0x0000	N	03, 100-4	Etat électrique des entrées 1 et 2 de tous les types d'appareils connectés ⁽¹⁾ .

(1)

- Bit 0 = niveau électrique de l'entrée 1
 - Bit 1 = niveau électrique de l'entrée 2
 - Bits 2 à 15 = réservés
- NOTE :** « Réservés » signifie que les bits sont fixés à 0 et n'ont pas de signification.

Signification des bits pour les entrées I1 et I2 :

- 0 = pas de courant
- 1 = courant en entrée

Commandes

	Canaux						
	1	2	3	4	5	6	7
Sortie Q (bit 0 et bit 1) : produit Acti 9	14201	14241	14281	14321	14361	14401	14441

Adresse	Nb	L/E	X	Unité	Type	Gamme	Valeur par défaut	Svd	Code de fonction	Description
14201	1	L/E	-	-	BITMAP	-	0x0000	N	03, 06, 16, 100-4	Commande de fermeture et d'ouverture pour les produits de la gamme Acti 9 ⁽¹⁾ .

	Canaux						
	1	2	3	4	5	6	7
Sortie Q (bit 0 et bit 1) : produit hors Acti 9	14202	14242	14282	14322	14362	14402	14442

Adresse	Nb	L/E	X	Unité	Type	Gamme	Valeur par défaut	Svd	Code de fonction	Description
14202	1	L/E	-	-	BITMAP	-	0x0000	N	03, 06, 16, 100-4	Commande de désactivation et d'activation pour produit hors de la gamme Acti 9 ⁽²⁾ .

(1)

- Bit 0 = commande d'ouverture
- Bit 1 = commande de fermeture
- Bits 2 à 15 = pas de signification

(2)

- Bit 0 = commande de désactivation
- Bit 1 = commande d'activation
- Bits 2 à 15 = pas de signification

NOTE :

- L'appareil Acti 9 Smartlink Ethernet remplace le bit à l'état 0 lorsque la commande est prise en compte (sauf si aucun produit n'est connecté au canal).
- Si un bit réservé est à 1, l'appareil Acti 9 Smartlink Ethernet le remplace à 0.
- « Pas de signification » indique que les bits sont fixés à 0 ou à 1 et n'ont pas d'action sur le système.
- Si les bits 0 et 1 sont à 1, il n'y a pas d'action sur le système.

Indicateurs de puissance ou de débit

	Canaux						
	1	2	3	4	5	6	7
Indicateur de puissance ou de débit pour l'entrée I1 ⁽⁶⁾	14204	14244	14284	14324	14364	14404	14444
Indicateur de puissance ou de débit pour l'entrée I2 ⁽⁶⁾	14206	14246	14286	14326	14366	14406	14446

Adresse	Nb	L/E	X	Unité	Type	Gamme	Valeur par défaut	Svd	Code de fonction	Description
14204	2	L	X1	D	Float32	–	0	N	03, 100–4	Indicateur de puissance ou de débit pour l'entrée 1 ⁽¹⁾ .
14206	2	L	X1	D	Float32	–	0	N	03, 100–4	Indicateur de puissance ou de débit pour l'entrée 2 ⁽¹⁾ .

⁽¹⁾ Un même canal (interface Ti24) de Acti 9 Smartlink Ethernet peut prendre en compte 2 compteurs :

- un compteur connecté sur l'entrée I1 ;
- un compteur connecté sur l'entrée I2.

Compteurs de consommation

	Canaux						
	1	2	3	4	5	6	7
Compteur de consommation entrée I1 ⁽¹⁾	14208	14248	14288	14328	14368	14408	14448
Compteur de consommation entrée I2 ⁽¹⁾	14210	14250	14290	14330	14370	14410	14450

⁽¹⁾ Un même canal (interface Ti24) de Acti 9 Smartlink Ethernet peut prendre en compte 2 compteurs :

- un compteur connecté sur l'entrée I1 ;
- un compteur connecté sur l'entrée I2.

Adresse	Nb	L/E	X	Unité	Type	Gamme	Valeur par défaut	Svd	Code de fonction	Description
14208	2	L	X1	–	UINT32	–	0	O	03, 100–4	Compteur de consommation sur l'entrée 1.
14210	2	L	X1	–	UINT32	–	0	O	03, 100–4	Compteur de consommation sur l'entrée 2.

Compteurs de changements d'état

	Canaux						
	1	2	3	4	5	6	7
Compteur de changements d'état I1	14212	14252	14292	14332	14372	14412	14452
Compteur de changements d'état I2	14214	14254	14294	14334	14374	14414	14454

Adresse	Nb	L/E	X	Unité	Type	Gamme	Valeur par défaut	Svd	Code de fonction	Description
14212	2	L/E	X1	-	UINT32	-	0	O	03, 16 100-4	Compteur de changements d'état pour le canal 1/entrée 1. Ce registre indique le nombre de changements d'état de l'entrée 1 de l'état 1 à l'état 0.

Compteurs du temps de fonctionnement

	Canaux						
	1	2	3	4	5	6	7
Temps de fonctionnement entrée I1	14216	14256	14296	14336	14376	14416	14456

Adresse	Nb	L/E	X	Unité	Type	Gamme	Valeur par défaut	Svd	Code de fonction	Description
14216	2	L/E	X1	h	UINT32	-	0	O	03, 16 100-4	Compteur du temps de fonctionnement pour un canal numérique 1/une entrée numérique 1. Le comptage débute lorsque l'entrée est activée.

Réglage de la date des compteurs de changements d'état

	Canaux						
	1	2	3	4	5	6	7
Date entrée I1	14218	14258	14298	14338	14378	14418	14458
Date entrée I2	14222	14262	14302	14342	14382	14422	14462
Date paramétrage du temps de fonctionnement sur l'entrée I1	14226	14266	14306	14346	14386	14426	14466

Adresse	Nb	L/E	X	Unité	Type	Gamme	Valeur par défaut	Svd	Code de fonction	Description
14218	4	L	-	-	DATE	(1)	(1)	O	03, 100-4	Date du dernier paramétrage du compteur de changements d'états. Ce registre indique la date et l'heure du dernier paramétrage du compteur de changements d'états sur l'entrée 1.
14222	4	L	-	-	DATE	(1)	(1)	O	03, 100-4	Date du dernier paramétrage du compteur de changements d'états. Ce registre indique la date et l'heure du dernier paramétrage du compteur de changements d'états sur l'entrée 2.
14226	4	L	-	-	DATE	(1)	(1)	O	03, 100-4	Date du dernier paramétrage du compteur du temps de fonctionnement. Ce registre indique la date et l'heure du dernier paramétrage du compteur du temps de fonctionnement sur l'entrée 1.

(1) Voir la description du type DATE (*voir page 145*).

Paramétrage du poids d'impulsion (compteurs)

	Canaux						
	1	2	3	4	5	6	7
Poids de l'impulsion I1	14230	14270	14310	14350	14390	14430	14470
Poids de l'impulsion I2 ⁽¹⁾	14231	14271	14311	14351	14391	14431	14471

Adresse	Nb	L/E	X	Unité	Type	Gamme	Valeur par défaut	Svd	Code de fonction	Description
14230	1	L/E	X1	D	UINT	0 à 65 535	10	O	03, 06, 16 100-4	Poids de l'impulsion : ce registre permet de régler la valeur du poids de l'impulsion du compteur connecté sur l'entrée 1 d'un canal numérique 1.
14231	1	L/E	X1	D	UINT	0 à 65 535	10	O	03, 06, 16 100-4	Poids de l'impulsion : ce registre permet de régler la valeur du poids de l'impulsion du compteur connecté sur l'entrée 2 d'un canal numérique 1.

⁽¹⁾ Un même canal (interface Ti24) de Acti 9 Smartlink Ethernet peut prendre en compte 2 compteurs :

- un compteur connecté sur l'entrée I1 ;
- un compteur connecté sur l'entrée I2.

Entrée analogique

Accès aux données de synthèse des canaux analogiques

Adresse	Nb	L/E	X	Unité	Type	Gamme	Valeur par défaut	Svd	Code de fonction	Description
200	2	L	–	V/mA	Float32	4 à 20 mA ou 0 à 10 V	0	N	03, 06, 16, 100–4	Valeur brute de l'entrée analogique 1 ⁽¹⁾ en volts (0 à 10 V) ou en ampères (4 à 20 mA).
202	2	L	–	V/mA	Float32	4 à 20 mA ou 0 à 10 V	0	N	03, 06, 16, 100–4	Valeur brute de l'entrée analogique 2 ⁽¹⁾ en volts (0 à 10 V) ou en ampères (4 à 20 mA).

Accès aux données détaillées des canaux analogiques

Adresse	Nb	L/E	X	Unité	Type	Gamme	Valeur par défaut	Svd	Code de fonction	Description
Données de l'entrée analogique 1										
15000	2	L	–	V/mA	Float32	4 à 20 mA ou 0 à 10 V	0	N	03, 06, 16, 100–4	Valeur brute de l'entrée analogique 1 ⁽¹⁾ en volts (0 à 10 V) ou en ampères (4 à 20 mA)
15002	2	L	–	Définie par l'utilisateur	Float32	–	0	N	03, 06, 16, 100–4	Valeur de l'entrée analogique 1 mise à l'échelle
Paramètres de l'entrée analogique 1										
15010	1	L/E	–	–	BITMAP	–	0x0000	O	03, 06, 16, 100–4	Informations sur l'entrée 1 Bit 0 0 : 0 à 10 V 1 : 4 à 20 mA Bit 1 0 : l'entrée 1 n'est pas mise l'échelle 1 : l'entrée 1 est mise l'échelle
15011	2	L/E	Sans objet	Définie par l'utilisateur	Float16	–	0	O	03, 06, 16, 100–4	Echelle minimale pour la fonction de transfert de l'entrée analogique 1.
15013	2	L/E	Sans objet	Définie par l'utilisateur	Float16	–	0	O	03, 06, 16, 100–4	Echelle maximale pour la fonction de transfert de l'entrée analogique 1.
Données de l'entrée analogique 2										
15020	2	L	–	V/mA	Float320.897969	4 à 20 mA ou 0 à 10 V	0	N	03, 06, 16, 100–4	Valeur brute de l'entrée analogique 2 ⁽¹⁾ en volts (0 à 10 V) ou en ampères (4 à 20 mA)
15022	2	L	–	Définie par l'utilisateur	Float320.897969	–	0	N	03, 06, 16, 100–4	Valeur de l'entrée analogique 2 mise à l'échelle
Paramètres de l'entrée analogique 2										

Adresse	Nb	L/E	X	Unité	Type	Gamme	Valeur par défaut	Svd	Code de fonction	Description
15030	1	L/E	–	–	BITMAP	–	0x0000	O	03, 06, 16, 100–4	Informations sur l'entrée 2 Bit 0 0 : 0 à 10 V 1 : 4 à 20 mA Bit 1 0 : l'entrée 2 n'est pas mise l'échelle 1 : l'entrée 2 est mise l'échelle
15031	2	L/E	Sans objet	Définie par l'utilisateur	Float16	–	0	O	03, 06, 16, 100–4	Echelle minimale pour la fonction de transfert de l'entrée analogique 2.
15033	2	L/E	Sans objet	Définie par l'utilisateur	Float16	–	0	O	03, 06, 16, 100–4	Echelle maximale pour la fonction de transfert de l'entrée analogique 2.

NOTE :

(1) Le calcul de la valeur mise à l'échelle est basé sur les éléments suivants :

- Mesure analogique : valeur brute de l'entrée analogique en volts (0 à 10 V) ou en ampères (4 à 20 mA).
- Mesure minimale : 0 V ou 4 mA.
- Mesure maximale : 10 V ou 20 mA.
- Echelle minimale : échelle minimale pour la fonction de transfert du canal analogique (0 V ou 4 mA).
- Echelle maximale : échelle maximale pour la fonction de transfert du canal analogique (10 V ou 20 mA).

La valeur par défaut est :

Valeur mise à l'échelle = [Echelle maximale - Echelle minimale] / [Mesure maximale - Mesure minimale] x Mesure analogique + Echelle minimale

Registres de configuration intégrés

Détails des canaux numériques 1 à 7

	Canaux						
	1	2	3	4	5	6	7
Entrée I1	20009	20137	20265	20393	20521	20649	20777
Entrée I2	20073	20201	20329	20457	20585	20713	20841
Sortie	21417	21481	21545	21609	21673	21737	21801

Adresse	Nb	L/E	X	Unité	Type	Gamme	Valeur par défaut	Svd	Code de fonction	Description
20009	13	L	-	-	ASCII	-	-	O	03, 100-4	Nom de l'appareil. Maximum 20 caractères et minimum 1 caractère.
20022	13	L	-	-	ASCII	-	-	O	-	Etiquette de l'appareil. Maximum 5 caractères et minimum 0 caractère.
20035	1	L	-	-	UINT16	-	-	O	-	Indique le type de produit. 0 = Nul 1 = E/S standard 2 = compteur standard (tout compteur d'impulsions) 3 = OF+SD24 (disjoncteur avec état) 4 = iOF+SD24 (disjoncteur avec état) 5 = Reflex iC60 (disjoncteur avec contrôle) 6 = RCAiC60 (disjoncteur avec contrôle) 7 = iACT24 (contacteur) 8 = iATL24 (relais) 10 = PM3210 12 = PM3255 13 = iEM3110 15 = iEM3155 16 = iEM3210 18 = iEM3255 18 = iEM3255 19 = iEM2000T 25 = E/S disjoncteur 27 = iEM3355
20036	1	L	-	-	UINT16	-	10	O	-	Indique le poids d'impulsion de 0 à 65 535.
20037	1	L	-	-	UINT16	-	-	O	-	Indique l'unité de l'appareil. 0 = Wh 2 = M3 3 = L 4 = J 5 = Cal 8 = Gallon

NOTE : Le tableau ci-dessus décrit les registres intégrés des canaux numériques, qui sont en lecture seule.

Détails du canal analogique

		Canal analogique
Entrée I1		20905
Entrée I2		20969

Adresse	Nb	L/E	X	Unité	Type	Gamme	Valeur par défaut	Svd	Code de fonction	Description
20905	13	L	-	-	ASCII	-	-	O	03, 100-4	Nom de l'appareil analogique. Maximum 20 caractères et minimum 1 caractère.
20918	13	L	-	-	ASCII	-	-	O	-	Etiquette de l'appareil analogique. Maximum 5 caractères et minimum 0 caractère.
20931	1	L	-	-	UINT16	-	-	O	-	Indique le type de produit. 20 = Capteur tension 21 = Capteur de courant
20932	1	L	-	-	UINT16	-	10	O	-	Indique le poids d'impulsion de 0 à 65 535.
20933	1	L	-	-	UINT16	-	-	O	-	Indique l'unité de l'appareil analogique.
20943	2	L	-	-	Float32	-	10	O	-	Valeur minimale logique.
20945	2	L	-	-	Float32	-	-	O	-	Valeur maximale logique.

Sous-chapitre 12.3

Tables Modbus pour les produits connectés

Contenu de ce sous-chapitre

Ce sous-chapitre contient les sujets suivants :

Sujet	Page
Auxiliaire de signalisation iOF+SD24	166
Auxiliaire de signalisation OF+SD24	167
Compteurs iEM2000T, iEM3110, iEM3155, iEM3210, iEM3255, iEM3355, ou compteur avec sortie impulsionnelle (norme CEI 62053-31)	168
Auxiliaire iACT24 pour contacteur iCT	169
Auxiliaire iATL24 pour télérupteur iTL	170
Contacteur et relais (hors gamme Acti 9)	171
Télécommande Acti 9 RCA iC60 avec interface Ti24	172
Disjoncteur à commande intégrée Acti 9 Reflex iC60 avec interface Ti24	173

Auxiliaire de signalisation iOF+SD24

Présentation

L'auxiliaire de signalisation iOF+SD24 permet de connaître l'état des appareils suivants :

- disjoncteur iC60 et iC65 (états OF et \overline{SD}),
- interrupteur différentiel iLD (états OF et \overline{SD}) ;
- interrupteur iSW-NA (état OF) ;
- disjoncteur iDPN (commercialisé en Chine).

Les informations Modbus du tableau ci-dessous sont données pour un auxiliaire iOF+SD24 connecté au canal 1.

Description	Adresse ⁽¹⁾	Nb de registre(s)	Type	Action	Valeurs et significations
Etat					
Etat OF	14200	1	BITMAP	R	Bit 0 = 0 : disjoncteur ouvert Bit 0 = 1 : disjoncteur fermé
Etat \overline{SD}	14200	1	BITMAP	R	Bit 1 = 0 : appareil déclenché (présence d'un défaut) Bit 1 = 1 : appareil non déclenché
Compteurs					
Nombre de cycles d'ouverture/fermeture du disjoncteur	14212	2	UINT32	L/E	–
Nombre de déclenchements	14214	2	UINT32	L/E	–
Temps de fonctionnement de la charge	14216	2	UINT32	L/E	en heures

⁽¹⁾ Pour adresser les registres du canal numérique N ($1 \leq N \leq 7$), il faut ajouter $40 \times (N - 1)$ aux registres du canal numérique 1.

Auxiliaire de signalisation OF+SD24

Présentation

L'auxiliaire de signalisation OF+SD24 permet de connaître l'état des appareils suivants :

- disjoncteur C60 ou C120 (états OF et \overline{SD}) ;
- interrupteur différentiel DPN (états OF et \overline{SD}) ;
- interrupteur DPN (état OF) ;
- disjoncteur C60H-DC (états OF et \overline{SD}) ;
- disjoncteur iDPN (commercialisé dans tous les pays sauf en Chine).

Les informations Modbus du tableau ci-dessous sont données pour un auxiliaire OF+SD24 connecté au canal 1.

Description	Adresse ⁽¹⁾	Nb de registre(s)	Type	Action	Valeurs et significations
Etat					
Etat OF	14200	1	BITMAP	R	Bit 0 = 0 : disjoncteur ouvert Bit 0 = 1 : disjoncteur fermé
Etat \overline{SD}	14200	1	BITMAP	R	Bit 1 = 0 : appareil déclenché (présence d'un défaut) Bit 1 = 1 : appareil non déclenché
Compteurs					
Nombre de cycles d'ouverture/fermeture du disjoncteur	14212	2	UINT32	L/E	–
Nombre de déclenchements	14214	2	UINT32	L/E	–
Temps de fonctionnement de la charge	14216	2	UINT32	L/E	en heures

⁽¹⁾ Pour adresser les registres du canal numérique N ($1 \leq N \leq 7$), il faut ajouter $40 \times (N - 1)$ aux registres du canal numérique 1.

Compteurs iEM2000T, iEM3110, iEM3155, iEM3210, iEM3255, iEM3355, ou compteur avec sortie impulsionnelle (norme CEI 62053-31)

Présentation

Le compteur délivre une sortie impulsionnelle.

Les informations Modbus du tableau ci-dessous sont données pour un compteur connecté à un canal numérique 1.

Un même canal (interface Ti24) de Acti 9 Smartlink Ethernet peut prendre en compte 2 compteurs :

- un compteur connecté sur l'entrée I1 ;
- un compteur connecté sur l'entrée I2.

Description	Adresse ⁽¹⁾	Nb de registres	Type	Action	Valeurs et significations
Etat					
sortie impulsionnelle (compteur 1)	14200	1	BITMAP	L	Bit 0
sortie impulsionnelle (compteur 2)	14200	1	BITMAP	L	Bit 1
Compteurs					
indicateur de puissance ou de débit (compteur 1)	14204	2	Float32	L	(2)
indicateur de puissance ou de débit (compteur 2)	14206	2	Float32	L	(2)
compteur de consommation (compteur 1)	14208	2	UINT32	L	(3)
compteur de consommation (compteur 2)	14210	2	UINT32	L	(3)
Paramètres					
poids de l'impulsion (compteur 1)	14230	1	UINT	L/E	(2)
poids de l'impulsion (compteur 2)	14231	1	UINT	L/E	(2)

(1) Pour adresser les registres du canal numérique N ($1 \leq N \leq 7$), il faut ajouter $40 \times (N - 1)$ aux registres du canal numérique 1.

(2) Le registre contient la valeur du débit.

- Le débit est : $(3\ 600 \times \text{poids de l'impulsion})/t$, avec t représentant le temps en secondes entre 2 impulsions. Le résultat est exprimé pour une heure.
- Par défaut, le poids de l'impulsion est 10. L'unité dépend de l'appareil connecté : énergie, gaz, eau, etc.

(3) La valeur de la consommation (associée à un canal) est obtenue en multipliant le nombre d'impulsions (reçues par les entrées I1 et I2 de ce canal) par le poids de l'impulsion.

Auxiliaire iACT24 pour contacteur iCT

Présentation

L'auxiliaire iACT24 :

- Permet de commander un contacteur iCT de calibre supérieur ou égal à 25 A via ses entrées Y1, Y2 et Y3.

L'entrée Y3 (24 V CC) est commandable par un des canaux de l'appareil Acti 9 Smartlink Ethernet.

- Permet de connaître l'état du contacteur (état O/C : état ouvert/fermé)

Les informations Modbus du tableau ci-dessous sont données pour un auxiliaire iACT24 connecté au canal 1.

Description	Adresse ⁽¹⁾	Nb de registre(s)	Type	Action	Valeurs et significations
Etat					
état O/C : état ouvert/fermé	14200	1	BITMAP	R	Bit 0 = 0 : contacteur ouvert Bit 0 = 1 : contacteur fermé
présence appareil	14200	1	BITMAP	R	Bit 1 = 0 : défaut de connexion ou aucun appareil connecté Bit 1 = 1 : appareil connecté
Commandes					
désactivation bobine du contacteur	14201	1	BITMAP	L/E	Bit 0 = 1 : désactivation de la bobine ⁽²⁾
activation bobine du contacteur	14201	1	BITMAP	L/E	Bit 1 = 1 : activation de la bobine ⁽²⁾
Compteurs					
nombre de cycles d'ouverture/fermeture du contacteur	14212	2	UINT32	L/E	–
temps de fonctionnement de la charge pour un contacteur NO	14216	2	UINT32	L/E	en heures

⁽¹⁾ Pour adresser les registres du canal numérique N ($1 \leq N \leq 7$), il faut ajouter $40 \times (N - 1)$ aux registres du canal numérique 1.

⁽²⁾ L'appareil Acti 9 Smartlink Ethernet replace le bit à l'état 0 lorsque la commande est prise en compte (sauf si aucun produit n'est connecté au canal). Si les bits 0 et 1 de l'adresse 14201 sont activés simultanément, l'appareil Acti 9 Smartlink Ethernet ne réalise aucune action.

Auxiliaire iATL24 pour télérupteur iTL

Présentation

L'auxiliaire iATL24 :

- Permet de commander un télérupteur iTL via ses entrées Y1, Y2 et Y3.
L'entrée Y3 (24 V CC) est commandable par un des canaux de l'appareil Acti 9 Smartlink Ethernet.
- Permet de connaître l'état du télérupteur (état O/C : état ouvert/fermé).

Les informations Modbus du tableau ci-dessous sont données pour un auxiliaire iATL24 connecté au canal 1.

Description	Adresse ⁽¹⁾	Nb de registre(s)	Type	Action	Valeurs et significations
Etat					
état O/C : état ouvert/fermé	14200	1	BITMAP	R	Bit 0 = 0 : télérupteur ouvert Bit 0 = 1 : télérupteur fermé
présence appareil	14200	1	BITMAP	R	Bit 1 = 0 : défaut de connexion ou aucun appareil connecté Bit 1 = 1 : appareil connecté
Commandes					
ouverture du contact du télérupteur	14201	1	BITMAP	L/E	Bit 0 = 1 : ouverture du contact du télérupteur ⁽²⁾
fermeture du contact du télérupteur	14201	1	BITMAP	L/E	Bit 1 = 1 : fermeture du contact du télérupteur ⁽²⁾
Compteurs					
nombre de cycles d'ouverture/fermeture du télérupteur	14212	2	UINT32	L/E	–
Temps de fonctionnement de la charge	14216	2	UINT32	L/E	en heures

⁽¹⁾ Pour adresser les registres du canal numérique N ($1 \leq N \leq 7$), il faut ajouter $40 \times (N - 1)$ aux registres du canal numérique 1.

⁽²⁾ L'appareil Acti 9 Smartlink Ethernet replace le bit à l'état 0 lorsque la commande est prise en compte (sauf si aucun produit n'est connecté au canal). Si les bits 0 et 1 de l'adresse 14201 sont activés simultanément, l'appareil Acti 9 Smartlink Ethernet ne réalise aucune action.

Contacteur et relais (hors gamme Acti 9)

Présentation

Un contacteur ou relais alimenté en 24 V CC peut être raccordé à Acti 9 Smartlink Ethernet. Celui-ci doit avoir les caractéristiques suivantes :

- la bobine du contacteur ou du relais ne doit pas consommer plus de 100 mA ;
- le contact de signalisation doit être de type bas niveau.

Seuls les contacteurs de la gamme Acti 9 peuvent être raccordés à Acti 9 Smartlink Ethernet au moyen de l'auxiliaire iATL24.

L'entrée du contacteur est commandable par un des canaux de l'appareil Acti 9 Smartlink Ethernet.

Les informations Modbus du tableau ci-dessous sont données pour un contacteur connecté à un canal numérique 1.

Description	Adresse ⁽¹⁾	Nb de registre(s)	Type	Action	Valeurs et significations
Etat					
Etat OF	14200	1	BITMAP	R	Bit 0 = 0 : contacteur ouvert Bit 0 = 1 : contacteur fermé
Commandes					
désactivation bobine du contacteur	14202	1	BITMAP	L/E	Bit 0 = 1 : désactivation de la bobine ⁽²⁾
activation bobine du contacteur	14202	1	BITMAP	L/E	Bit 1 = 1 : activation de la bobine ⁽²⁾
Compteurs					
nombre de cycles d'ouverture/fermeture du contacteur	14212	2	UINT32	L/E	–
temps de fonctionnement de la charge pour un contacteur NO	14216	2	UINT32	L/E	en heures

⁽¹⁾ Pour adresser les registres du canal numérique N ($1 \leq N \leq 7$), il faut ajouter $40 \times (N - 1)$ aux registres du canal numérique 1.

⁽²⁾ L'appareil Acti 9 Smartlink Ethernet remplace le bit à l'état 0 lorsque la commande est prise en compte (sauf si aucun produit n'est connecté au canal). Si les bits 0 et 1 de l'adresse 14202 sont activés simultanément, l'appareil Acti 9 Smartlink Ethernet ne réalise aucune action.

Télécommande Acti 9 RCA iC60 avec interface Ti24

Présentation

La télécommande Acti 9 RCA iC60 :

- Doit être équipée d'une interface Ti24 (références commerciales A9C70122 et A9C70124).
- Permet de commander un disjoncteur iC60 via l'entrée Y3 de son interface Ti24.
L'entrée Y3 (24 V CC) est commandable par un des canaux de l'appareil Acti 9 Smartlink Ethernet.
- Permet de connaître les états OF et \overline{SD} du disjoncteur associé à la télécommande Acti 9 RCA iC60.

Les informations Modbus du tableau ci-dessous sont données pour une télécommande Acti 9 RCA iC60 connectée au canal 1.

Description	Adresse ⁽¹⁾	Nb de registre(s)	Type	Action	Valeurs et significations
Etat					
Etat OF	14200	1	BITMAP	R	Bit 0 = 0 : disjoncteur ouvert Bit 0 = 1 : disjoncteur fermé
Etat \overline{SD}	14200	1	BITMAP	R	Bit 1 = 0 : appareil déclenché (présence d'un défaut) Bit 1 = 1 : appareil non déclenché
Commandes					
Activation de la commande d'ouverture	14201	1	BITMAP	L/E	Bit 0 = 1 : activation de la commande d'ouverture ⁽²⁾
activation de la commande de fermeture	14201	1	BITMAP	L/E	Bit 1 = 1 : activation de la commande de fermeture ⁽²⁾
Compteurs					
Nombre de cycles d'ouverture/fermeture du disjoncteur	14212	2	UINT32	L/E	–
Nombre de déclenchements	14214	2	UINT32	L/E	–
Temps de fonctionnement de la charge	14216	2	UINT32	L/E	en heures

⁽¹⁾ Pour adresser les registres du canal numérique N ($1 \leq N \leq 7$), il faut ajouter $40 \times (N - 1)$ aux registres du canal numérique 1.

⁽²⁾ L'appareil Acti 9 Smartlink Ethernet replace le bit à l'état 0 lorsque la commande est prise en compte (sauf si aucun produit n'est connecté au canal). Si les bits 0 et 1 de l'adresse 14201 sont activés simultanément, l'appareil Acti 9 Smartlink Ethernet ne réalise aucune action.

Disjoncteur à commande intégrée Acti 9 Reflex iC60 avec interface Ti24

Présentation

Le disjoncteur à commande intégrée Acti 9 Reflex iC60 :

- doit être équipé d'une interface Ti24 (références commerciales A9C6****).
- permet d'être commandé via l'entrée Y3 de son interface Ti24.
L'entrée Y3 (24 V CC) est commandable par un des canaux de l'appareil Acti 9 Smartlink Ethernet.
- Permet de communiquer ses états O/C et auto/OFF.

Les informations Modbus du tableau ci-dessous sont données pour un disjoncteur à commande intégrée Acti 9 Reflex iC60 connecté à un canal numérique 1.

Description	Adresse ⁽¹⁾	Nb de registre(s)	Type	Action	Valeurs et significations
Etat					
état O/C : état ouvert/fermé	14200	1	BITMAP	R	Bit 0 = 0 : disjoncteur ouvert Bit 0 = 1 : disjoncteur fermé
Etat auto/OFF : position de la manette	14200	1	BITMAP	R	Bit 1 = 0 : manette en position OFF (appareil ouvert) Bit 1 = 1 : manette en position haute : auto
Commandes					
Activation de la commande d'ouverture	14201	1	BITMAP	L/E	Bit 0 = 1 : activation de la commande d'ouverture ⁽²⁾
activation de la commande de fermeture	14201	1	BITMAP	L/E	Bit 1 = 1 : activation de la commande de fermeture ⁽²⁾
Compteurs					
Nombre de cycles d'ouverture/fermeture du disjoncteur	14212	2	UINT32	L/E	–
Nombre de déclenchements	14214	2	UINT32	L/E	–
Temps de fonctionnement de la charge	14216	2	UINT32	L/E	en heures

⁽¹⁾ Pour adresser les registres du canal numérique N ($1 \leq N \leq 7$), il faut ajouter $40 \times (N - 1)$ aux registres du canal numérique 1.

⁽²⁾ L'appareil Acti 9 Smartlink Ethernet remplace le bit à l'état 0 lorsque la commande est prise en compte (sauf si aucun produit n'est connecté au canal). Si les bits 0 et 1 de l'adresse 14201 sont activés simultanément, l'appareil Acti 9 Smartlink Ethernet ne réalise aucune action.



Contenu de cette annexe

Cette annexe contient les chapitres suivants :

Chapitre	Titre du chapitre	Page
A	Détails des fonctions Modbus	177
B	Réarmement de Smartlink Ethernet	185
C	Dépannage	187

Annexe A

Détails des fonctions Modbus

Contenu de ce chapitre

Ce chapitre contient les sujets suivants :

Sujet	Page
Fonction 8 : Diagnostics Modbus	178
Fonction 43-14 : IDActi 9 Smartlink de lecture	180
Fonction 43-15 : Lecture de la date et de l'heure	182
Fonction 43-16 : Ecriture de la date et de l'heure	183
Fonction 100-4 : Lecture de n mots non adjacents	184

Fonction 8 : Diagnostics Modbus

Structure des messages Modbus concernant la gestion des compteurs de diagnostics de Acti 9 Smartlink Ethernet

Demande

Définition	Nombre d'octets	Valeur
Numéro de l'esclave	1 octet	0xFF
Code de fonction	2 octets	08 (0x08)
Code de sous-fonction	2 octets	22 (0x0016)
Code d'opération	2 octets	1 ((0x0001) voir la liste ci-dessous pour le code d'opération)
Contrôle de diagnostic	2 octets	0x0100 (voir la liste ci-dessous pour le contrôle de diagnostic)
Indice de l'entrée de départ	1 octet	0x00 (0 à 255)

Le champ du code d'opération est utilisé pour sélectionner le diagnostic et les données statistiques à lire à partir de l'appareil.

Octet de poids fort								Octet de poids faible							
15	14	13	12	11	10	9	8	7	6	5	4	3	2	1	0
Réservé				Version du protocole				Code d'opération							

L'affectation des bits est indiquée dans le tableau ci-dessous :

Bit	Champ	Description
15 à 12	Réservé	Doit être égal à zéro.
11 à 8	Version du protocole	Indique la version du protocole du client (demandeur). Les valeurs sont les suivantes :
7 à 0	Code d'opération	Indique la fonction devant être réalisée par la commande. Les valeurs sont les suivantes : <ul style="list-style-type: none"> ● 0x01 = Lire les données de diagnostic. ● 0x02 = Effacer les données de diagnostic. ● 0x03 = Effacer toutes les données de diagnostic. ● 0x04 = Lister les ports.

Le champ de contrôle de diagnostic fournit les informations de sélection des données pour ce protocole et indique également, le cas échéant, le port logique à partir duquel les données doivent être extraites. Le champ de contrôle de diagnostic est défini comme indiqué dans le tableau ci-dessous :

Octet de poids fort								Octet de poids faible							
15	14	13	12	11	10	9	8	7	6	5	4	3	2	1	0
Code de sélection de données								Sélection du port							

L'affectation des bits est indiquée dans le tableau ci-dessous :

Bit	Champ	Description
15 à 8	Code de sélection de données	Indique les données de diagnostic à extraire ou à effacer à partir du port logique. Voir le tableau ci-dessous pour les valeurs valides.
7 à 0	Sélection du port	Indique le numéro du port logique à partir duquel les données sélectionnées doivent être extraites. <ul style="list-style-type: none"> ● 0x00 = le port interne d'un appareil disposant d'un commutateur intégré ou tout autre port unique non accessible de l'extérieur. ● 0x01 à 0xFE = numéro de port logique du port souhaité. ● 0xFF = le port en provenance duquel la demande a été reçue. Cette valeur doit être 0xFF si les données requises ne sont pas spécifiques à un port. Voir la colonne Sélection du port requise dans le tableau ci-dessous pour savoir si le Code de sélection de données nécessite une valeur de sélection du port valide.

Code de sélection de données

Code de sélection de données	Données de diagnostic extraites	Sélection du port requise	Type
0x00	Réservé		Public
0x01	Diagnostics réseau de base		Public
0x02	Diagnostics du port Ethernet	Oui	Public
0x03	Diagnostics du port 502 Modbus TCP		Public
0x04	Tableau de branchement du port 502 Modbus TCP		Public
0x05 à 0x7E	Réservé pour d'autres codes publics		Public
0x7F	Décalage des structures de données		Public
0x80 à 0xFF	Réservé		Réservé

Réponse

Définition	Nombre d'octets	Valeur
Numéro de l'esclave	1 octet	0xFF
Code de fonction	2 octets	08 (0x08)
Code de sous-fonction	2 octets	22 (0x0016)
Code d'opération	2 octets	1 ((0x0001) voir la liste ci-dessus pour le code d'opération)
Contrôle de diagnostic	2 octets	0x0100 (voir la liste ci-dessus pour le contrôle de diagnostic)
Indice de l'entrée de départ	1 octet	0x00 (0 à 255)

Réinitialisation des compteurs

Les compteurs sont remis à 0 :

- lorsqu'ils atteignent la valeur maximale 65 535 ;
- lorsqu'ils sont réinitialisés par une commande Modbus (code de fonction 8, code de sous-fonction 10) ;
- lorsque l'alimentation est coupée ;
- lorsque les paramètres de communication sont modifiés.

Fonction 43-14 : IDActi 9 Smartlink de lecture

Structure des messages d'ID Acti 9 Smartlink Modbus

L'ID est constituée de caractères ASCII appelés objets.

Demande d'informations de base

Définition	Nombre d'octets	Valeur
Numéro de l'esclave	1 octet	0xFF
Code de fonction	1 octet	0x2B
Code de sous-fonction	1 octet	0x0E
ID produit	1 octet	0x01
Identificateur d'objet	1 octet	0x00

Réponse avec les informations de base

Définition	Nombre d'octets	Valeur	
Numéro de l'esclave	1 octet	0xFF	
Code de fonction	1 octet	0x2B	
Code de sous-fonction	1 octet	0x0E	
ID produit	1 octet	0x01	
Niveau de conformité	1 octet	0x01	
Réservé	1 octet	0x00	
Réservé	1 octet	0x00	
Nombre d'objets	1 octet	0x03	
Objet 0 : nom du fabricant	Numéro de l'objet	1 octet	0x00
	Longueur d'objet	1 octet	0x12
	Contenu de l'objet	18 octets	Schneider Electric
Objet 1 : code du produit	Numéro de l'objet	1 octet	0x01
	Longueur d'objet	1 octet	0x08
	Contenu de l'objet	8 octets	A9XMEA08
Objet 2 : numéro de version	Numéro de l'objet	1 octet	0x02
	Longueur d'objet	1 octet	0x06 (minimum)
	Contenu de l'objet	6 octets minimum	Vx.y.z

Demande d'informations complètes

Définition	Nombre d'octets	Valeur
Numéro de l'esclave	1 octet	0xFF
Code de fonction	1 octet	0x2B
Code de sous-fonction	1 octet	0x0E
ID produit	1 octet	0x02
Identificateur d'objet	1 octet	0x00

Réponse avec les informations complètes

Définition		Nombre d'octets	Valeur
Numéro de l'esclave		1 octet	0xFF
Code de fonction		1 octet	0x2B
Code de sous-fonction		1 octet	0x0E
ID produit		1 octet	0x02
Niveau de conformité		1 octet	0x02
Réservé		1 octet	0x00
Réservé		1 octet	0x00
Nombre d'objets		1 octet	0x05
Objet 0 : nom du fabricant	Numéro de l'objet	1 octet	0x00
	Longueur d'objet	1 octet	0x12
	Contenu de l'objet	18 octets	Schneider Electric
Objet 1 : code du produit	Numéro de l'objet	1 octet	0x01
	Longueur d'objet	1 octet	0x08
	Contenu de l'objet	8 octets	A9XMEA08
Objet 2 : numéro de version	Numéro de l'objet	1 octet	0x02
	Longueur d'objet	1 octet	0x06 (minimum)
	Contenu de l'objet	6 octets minimum	Vx.y.z
Objet 3 : URL du fabricant	Numéro de l'objet	1 octet	0x03
	Longueur d'objet	1 octet	0x1A
	Contenu de l'objet	26 octets	www.schneider-electric.com
Objet 4 : nom du produit	Numéro de l'objet	1 octet	0x04
	Longueur d'objet	1 octet	0x12
	Contenu de l'objet	18 octet	Acti 9 Smartlink Ethernet

NOTE : Le tableau ci-dessus décrit la procédure de lecture de l'ID à partir d'Acti 9 Smartlink Ethernet.

Fonction 43-15 : Lecture de la date et de l'heure

Structure des messages Modbus de lecture de la date et de l'heure

Demande

Définition	Nombre d'octets	Valeur	Exemple
Numéro de l'esclave	1 octet	0x2F	47
Code de fonction	1 octet	0x2B	43
Code de sous-fonction	1 octet	0x0F	15
Réservé	1 octet	0x00	Réservé

Réponse

Définition			Nombre d'octets	Valeur	Exemple
Numéro de l'esclave			1 octet	0x2F	47
Code de fonction			1 octet	0x2B	43
Code de sous-fonction			1 octet	0x0F	15
Réservé			1 octet	0x00	Réservé
Date et heure ⁽¹⁾	octet 1	Inutilisé	1 octet	0x00	Inutilisé
	octet 2	Année	1 octet	0x0A	Année 2010
	octet 3	Mois	1 octet	0x0B	Mois de novembre
	octet 4	Jour du mois	1 octet	0x02	Deuxième jour du mois
	octet 5	Heure	1 octet	0x0E	14 heures
	octet 6	Minute	1 octet	0x20	32 minutes
	octet 7 et octet 8	Milliseconde	2 octets	0x0DAC	3,5 secondes
(1) Voir la description du type DATE (<i>voir page 145</i>).					

Fonction 43-16 : Ecriture de la date et de l'heure

Structure des messages Modbus d'écriture de la date et de l'heure

Demande

Définition		Nombre d'octets	Valeur	Exemple	
Numéro de l'esclave		1 octet	0x2F	47	
Code de fonction		1 octet	0x2B	43	
Code de sous-fonction		1 octet	0x10	16	
Réservé		1 octet	0x00	Réservé	
Date et heure ⁽¹⁾	octet 1	Inutilisé	1 octet	0x00	Inutilisé
	octet 2	Année	1 octet	0x0A	Année 2010
	octet 3	Mois	1 octet	0x0B	Mois de novembre
	octet 4	Jour du mois	1 octet	0x02	Deuxième jour du mois
	octet 5	Heure	1 octet	0x0E	14 heures
	octet 6	Minute	1 octet	0x20	32 minutes
	octet 7 et octet 8	Milliseconde	2 octets	0x0DAC	3,5 secondes
⁽¹⁾ Voir la description du type DATE (<i>voir page 145</i>).					

Réponse

Définition		Nombre d'octets	Valeur	Exemple	
Numéro de l'esclave		1 octet	0x2F	47	
Code de fonction		1 octet	0x2B	43	
Code de sous-fonction		1 octet	0x10	15	
Réservé		1 octet	0x00	Réservé	
Date et heure ⁽¹⁾	octet 1	Inutilisé	1 octet	0x00	Inutilisé
	octet 2	Année	1 octet	0x0A	Année 2010
	octet 3	Mois	1 octet	0x0B	Mois de novembre
	octet 4	Jour du mois	1 octet	0x02	Deuxième jour du mois
	octet 5	Heure	1 octet	0x0E	14 heures
	octet 6	Minute	1 octet	0x20	32 minutes
	octet 7 et octet 8	Milliseconde	2 octets	0x0DAE	3,502 secondes
⁽¹⁾ Voir la description du type DATE (<i>voir page 145</i>).					

Fonction 100–4 : Lecture de n mots non adjacents

Structure des messages Modbus de lecture de n mots non adjacents lorsque $n \leq 100$

Demande

Définition	Nombre d'octets	Valeur
Modbus numéro de l'esclave	1 octet	0x2F
Code de fonction	1 octet	0x64
Longueur des données en octets	1 octet	0x06
Code de sous-fonction	1 octet	0x04
Numéro de transmission ⁽¹⁾	1 octet	0xXX
Adresse du premier mot à lire (MSB)	1 octet	0x00
Adresse du premier mot à lire (LSB)	1 octet	0x65
Adresse du deuxième mot à lire (MSB)	1 octet	0x00
Adresse du deuxième mot à lire (LSB)	1 octet	0x67
(1) Le maître indique le numéro de transmission dans la demande.		

NOTE : Le tableau ci-dessus décrit la procédure de lecture des adresses 101 = 0x65 et 103 = 0x67 d'un esclave Modbus. Le numéro de l'esclave Modbus est 47 = 0x2F.

Réponse

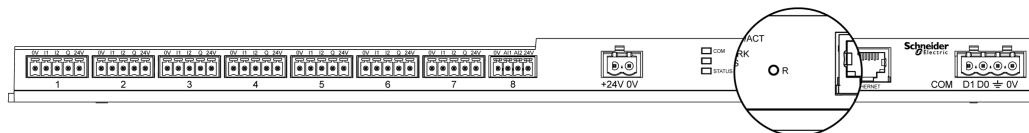
Définition	Nombre d'octets	Valeur
Modbus numéro de l'esclave	1 octet	0x2F
Code de fonction	1 octet	0x64
Longueur des données en octets	1 octet	0x06
Code de sous-fonction	1 octet	0x04
Numéro de transmission ⁽¹⁾	1 octet	0xXX
Premier mot lu (MSB)	1 octet	0x12
Premier mot lu (LSB)	1 octet	0x0A
Deuxième mot lu (MSB)	1 octet	0x74
Deuxième mot lu (LSB)	1 octet	0x0C
(1) L'esclave renvoie le même numéro dans la réponse.		

NOTE : Le tableau ci-dessus décrit la procédure de lecture des adresses 101 = 0x65 et 103 = 0x67 d'un esclave Modbus. Le numéro de l'esclave Modbus est 47 = 0x2F.

Annexe B

Réarmement de Smartlink Ethernet

Description



Appuyez sur le bouton **Reset** et maintenez-le enfoncé pendant 5 secondes pour réinitialiser Acti 9 Smartlink Ethernet en restaurant la configuration des paramètres d'usine.

Les informations réinitialisées sont les suivantes :

- Le mode d'acquisition des adresses IP est défini sur DHCP.
- Le mot de passe est défini à sa valeur par défaut.
- Les paramètres de la liaison série Modbus sont définis sur 19 200, 8 bits, 1 bit d'arrêt avec une parité paire.
- Les informations du panneau enregistrées dans Actii 9 Smartlink Ethernet sont effacées.
- Les comptes utilisateur sont effacés (seuls les comptes utilisateur par défaut seront conservés).
- Les compteurs de changements d'état sont mis à 0.
- Les compteurs de temps de fonctionnement sont mis à 0.
- Les dates de modifications des compteurs sont mises à la valeur « 1 janvier 2000 ».
- Les poids des impulsions des compteurs sont mis à 10.

Annexe C

Dépannage

Problèmes courants

Description

Le tableau suivant décrit quelques comportements anormaux, présente les diagnostics et propose des actions correctives :

Problème	Diagnostics	Action
La page Web affiche uniquement des textes sans les graphiques.	Les textes et les graphiques de la page Web sont chargés en fonction du trafic et des perturbations du réseau informatique.	Actualisez l'affichage du navigateur.
Les pages Web ne s'affichent pas dans Internet Explorer 11 étant donné la configuration d'Internet Explorer avec des paramètres spécifiques à l'entreprise.	Paramètres de compatibilité non appliqués.	Dans le navigateur Internet Explorer, cliquez sur Outils → Paramètres d'affichage de compatibilité , sélectionnez Afficher les sites intranet dans Affichage de compatibilité , puis relancez le navigateur. Si le problème persiste, appuyez sur F12 sur le clavier pour ouvrir la fenêtre des outils de développement, cliquez sur Emulation , et vérifiez que Edge (par défaut) est sélectionné dans la zone Mode Document .
Les valeurs des capteurs analogiques s'affichent de manière incorrecte sur la page Web.	Paramètres des capteurs incorrects.	Vérifiez les paramètres dans le menu Paramètres et assurez-vous que les valeurs appropriées sont appliquées.
	Raccordement incorrect entre le capteur et Acti 9 Smartlink Ethernet.	Vérifiez que le raccordement entre le capteur et Acti 9 Smartlink Ethernet est réalisé correctement.
	Le capteur est déconnecté de Acti 9 Smartlink Ethernet.	Recherchez la présence de connexions défectueuses ou de bornes ouvertes.
Les modifications de la configuration IP ne sont pas prises en compte.	Les paramètres IP ne sont pas appliqués.	Redémarrez l'appareil si les modifications ne sont pas prises en compte au bout de deux minutes.
Echec de la mise à niveau du firmware.	Smartlink est déconnecté du réseau	Suivez les étapes ci-dessous pour récupérer Smartlink : <ol style="list-style-type: none"> 1. Déconnectez Smartlink du réseau 2. Redémarrez Smartlink. 3. Connectez votre ordinateur de bureau ou votre ordinateur portable à Smartlink. 4. Utilisez la Détection automatique sur la page d'accueil d'Acti 9 Smart Test pour vous connecter à Smartlink. 5. Lancez la mise à niveau du firmware.



DOCA0073FR-03

Schneider Electric Industries SAS

35, rue Joseph Monier
CS30323
F - 92506 Rueil Malmaison Cedex

www.schneider-electric.com

En raison de l'évolution des normes et du matériel, les caractéristiques indiquées par les textes et les images de ce document ne nous engagent qu'après confirmation par nos services.

04/2016