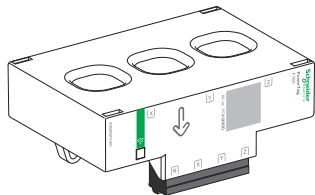




MFR85580-02



www.se.com

- en** Wireless Communication Energy Sensor
- fr** Capteur d'énergie à communication sans fil
- es** Sensor de energía a comunicación inalámbrica
- de** Kabelloser Kommunikationsenergiesensor
- it** Sensore a comunicazione wireless
- pt** Sensor de energia com comunicação sem fios
- ru** Датчик энергии беспроводной связи
- zh** 无线通讯能量传感器

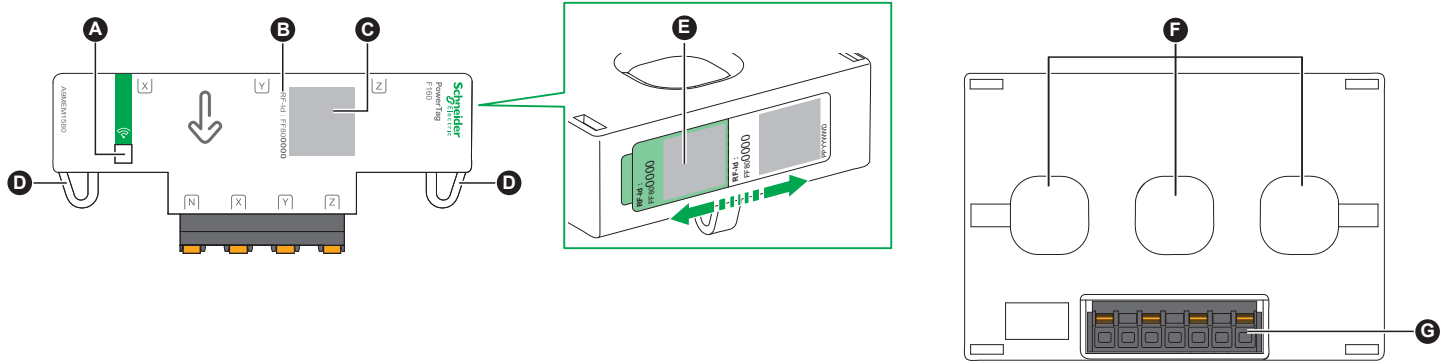
Refer to the concentrator's user manual to configure your system.	Reportez-vous au manuel d'utilisation du concentrateur pour configurer votre système.	Consulte el manual de instrucciones del concentrador para configurar su sistema.	Informationen zum Konfigurieren Ihres Systems finden Sie in der Bedienungsanleitung des Datenkonzentrators.
Consultare la guida all'uso del concentratore per configurare il sistema.	Consulte o manual de utilização do concentrador para configurar o seu sistema.	Для настройки системы обратитесь к руководству по эксплуатации концентратора.	请参考智能网关模块用户手册配置您的系统。

? → www.se.com/contact

<p>This instruction sheet must be kept for future use.</p> <p>PLEASE NOTE</p> <ul style="list-style-type: none"> ● Electrical equipment should be installed, operated, serviced, and maintained only by qualified personnel. ● PowerTag devices must not be repaired. ● PowerTag devices should not be installed if, while unpacking, any damage is observed. ● The PowerTag devices must be installed inside electrical panels or switchboards, behind a door or plate, so that they are inaccessible to unauthorised persons. ● The electric panels must meet the requirements of the applicable standards (IEC 61439-1) and installed in compliance with current installation and safety rules (IEC 61140). ● All relevant local, regional, and national regulations must be respected while installing and using PowerTag devices. ● No responsibility is assumed by Schneider Electric for any consequences arising out of the use of this material. 	<p>La présente instruction de service doit être conservée pour une utilisation future.</p> <p>REMARQUE IMPORTANTE</p> <ul style="list-style-type: none"> ● L'installation, l'utilisation, la réparation et la maintenance des équipements électriques doivent être assurés uniquement par du personnel qualifié. ● Les appareils PowerTag ne doivent pas être réparés. ● Les appareils PowerTag ne doivent pas être installés si vous constatez lors du déballage que ceux-ci sont endommagés. ● Les appareils PowerTag doivent être installés à l'intérieur de tableaux ou coffrets électriques, derrière une porte ou un plastron, de telle sorte qu'ils ne soient pas accessibles par une personne non-autorisée. ● Les tableaux ou coffrets électriques doivent satisfaire les exigences des normes applicables (CEI 61439-1), et être installés selon les règles d'installation et de sécurité en vigueur (CEI 61140). ● Toutes les réglementations locales, régionales et nationales pertinentes doivent être respectées lors de l'installation et de l'utilisation des appareils PowerTag. ● Schneider Electric décline toute responsabilité quant aux conséquences de l'utilisation de ce matériel. 	<p>Se recomienda conservar esta guía de servicio para utilizarla en el futuro.</p> <p>TENGA EN CUENTA</p> <ul style="list-style-type: none"> ● La instalación, manejo, puesta en servicio y mantenimiento de equipos eléctricos deberán ser realizados sólo por personal cualificado. ● Los dispositivos PowerTag no pueden repararse. ● Si durante el desembalaje observa que los dispositivos PowerTag están dañados, no los instale. ● El PowerTag se debe instalar dentro de una caja o panel eléctrico, tras una puerta o una placa para que no puedan acceder a él personas no autorizadas. ● Las cajas o paneles eléctricos deben cumplir los requisitos de los estándares correspondientes (IEC 61439-1), y se deben instalar de acuerdo con las normas de instalación y seguridad actuales (IEC 61140). ● Durante la instalación y el uso de los dispositivos PowerTag, se deben respetar todas las normativas locales, regionales y nacionales correspondientes. ● Schneider Electric no se hace responsable de ninguna de las consecuencias del uso de este material. 	<p>Bewahren Sie diese Bedienungsanleitung bitte unbedingt zur späteren Verwendung auf.</p> <p>BITTE BEACHTEN</p> <ul style="list-style-type: none"> ● Elektrische Geräte dürfen nur von Fachpersonal installiert, betrieben, bedient und gewartet werden. ● PowerTag-Geräte dürfen nicht repariert werden. ● Installieren Sie PowerTag-Geräte nicht, wenn Sie bei der Entnahme aus der Verpackung Schäden an dem Produkt feststellen. ● Der PowerTag muss in elektrischen Verteilungen oder Anlagen immer hinter einer Tür oder Frontplatte installiert werden, um den Zugriff und das Berühren durch nicht qualifizierte Personen zu verhindern. ● Die elektrischen Verteilungen oder Schaltanlagen müssen den industriellen Normen entsprechen (IEC 61439-1) und gemäß aktueller Installations- und Sicherheitsrichtlinien (IEC 61140) installiert sein. ● Bei der Installation und Verwendung von PowerTag-Geräten sind alle geltenden örtlichen, regionalen und nationalen Regelungen und Vorschriften einzuhalten. ● Schneider Electric haftet nicht für Schäden, die durch die Verwendung dieses Materials entstehen.
<p>Conservare le presenti istruzioni di manutenzione per riferimento futuro.</p> <p>NOTA</p> <ul style="list-style-type: none"> ● Manutenzione, riparazione, installazione e uso delle apparecchiature elettriche si devono affidare solo a personale qualificato. ● I dispositivi PowerTag non devono essere riparati. ● I dispositivi PowerTag non devono essere installati se durante il disimballaggio si notano parti danneggiate. ● Il PowerTag deve essere installato in quadri elettrici dove deve essere protetto da uno sportello o una piastra, affinché non vi possa accedere personale non autorizzato. ● I quadri devono soddisfare i requisiti delle norme in vigore (IEC 61439-1) ed essere installati in conformità alle norme di sicurezza di installazione correnti (IEC 61140). ● Rispettare tutte le normative locali, regionali e nazionali durante l'installazione e l'uso dei dispositivi PowerTag. ● Schneider Electric non si assume alcuna responsabilità per qualsiasi conseguenza derivante dall'uso di questo materiale. 	<p>Este guia de instalação deve ser guardado para utilização futura.</p> <p>NOTA</p> <ul style="list-style-type: none"> ● A instalação, utilização e manutenção do equipamento eléctrico devem ser efectuadas exclusivamente por pessoal qualificado. ● Os dispositivos PowerTag não devem ser reparados. ● Os sensores de energia PowerTag não devem ser instalados se, durante a abertura, verificar que estão danificados. ● Os PowerTag devem ser instalados no interior de quadros eléctricos com porta, de forma a impedir o acesso a pessoas não autorizadas. ● Os quadros eléctricos devem cumprir os requisitos das normas aplicáveis (IEC 61439-1) e ser instalados em conformidade com as regras de instalação e segurança em vigor (IEC 61140). ● Todos os regulamentos locais, regionais e nacionais aplicáveis têm de ser respeitados durante a instalação e utilização do sensor de energia PowerTag. ● A Schneider Electric não assume qualquer responsabilidade pelas consequências resultantes da utilização deste material. 	<p>Данная инструкция по техническому обслуживанию должна сохраняться для дальнейшего использования.</p> <p>ОБРАТИТЕ ВНИМАНИЕ</p> <ul style="list-style-type: none"> ● Установка, эксплуатация, ремонт и обслуживание электрического оборудования может выполняться только квалифицированными электриками. ● Запрещается ремонтировать устройства PowerTag ● Не следует устанавливать приборы PowerTag, если во время распаковки обнаружено, что они повреждены. ● Приборы PowerTag должны быть установлены внутри распределительных щитов, за дверью или пластроном, чтобы ограничить к ним свободный доступ неквалифицированного персонала. ● Распределительные щиты должны соответствовать требованиям стандартов (IEC 61439-1) и устанавливаться в соответствии с действующими правилами установки и безопасности (IEC 61140). ● При установке и эксплуатации приборов PowerTag должны соблюдаться все актуальные местные, региональные и национальные предписания. ● Компания Schneider Electric не несет никакой ответственности за любые возможные последствия использования данной документации. 	<p>请妥善保存此说明书。</p> <p>请注意</p> <ul style="list-style-type: none"> ● 电气设备的安装、操作、维修和维护工作仅限于合格人员执行。 ● 不得维修 PowerTag 设备。 ● 若您在打开产品包装时发现PowerTag电能测量模块有任何损坏，请勿对此设备进行安装。 ● PowerTag电能测量模块必须安装在配电柜或配电箱内部，由柜门或挡板隔离，避免未经授权的接触或误接触。 ● 安装PowerTag电能测量模块的配电柜必须符合 IEC 61439-1标准，并根据标准IEC 61140进行安装。 ● 安装和使用PowerTag电能测量模块必须遵守当地、区域及国家的所有适用法规。 ● Schneider Electric不承担由于使用本资料所引起的任何后果。

<p>HAZARD OF ELECTRIC SHOCK, EXPLOSION OR ARC FLASH</p> <ul style="list-style-type: none"> ● Apply appropriate personal protective equipment (PPE) and follow safe electrical work practices. See NFPA 70E, CSA Z462 or local equivalent. ● This equipment must only be installed and serviced by qualified electrical personnel. ● Turn off all power supplying this equipment before working on or inside equipment. ● Always use a properly rated voltage sensing device to confirm power is off. ● Do not use a PowerTag device for voltage testing purposes. A Voltage Tester must be used instead. ● Replace all devices, doors, and covers before turning on power to this equipment. <p>Failure to follow these instructions will result in death or serious injury.</p>	<p>RISQUE D'ÉLECTROCUTION, D'EXPLOSION OU D'ÉCLAIR D'ARC ÉLECTRIQUE</p> <ul style="list-style-type: none"> ● Portez un équipement de protection personnelle adapté et respectez les consignes de sécurité électrique courantes. Reportez-vous aux normes NFPA 70E, CSA Z462 ou aux textes équivalents applicables dans votre région du monde. ● Seul un personnel qualifié doit effectuer l'installation et l'entretien de cet appareil. ● Débranchez toutes les sources d'alimentation de cet équipement avant d'effectuer toute opération interne ou externe sur celui-ci. ● Utilisez toujours un dispositif de détection de tension ayant une valeur nominale appropriée pour vous assurer que l'alimentation est coupée. ● N'utilisez pas un appareil PowerTag pour procéder à une vérification de l'absence de tension (VAT). ● Remettez en place tous les équipements, les portes et les capots avant de remettre l'appareil sous tension. <p>Le non-respect de ces instructions provoquera la mort ou des blessures graves.</p>	<p>PELIGRO DE DESCARGA ELÉCTRICA, EXPLOSIÓN O ARCO ELÉCTRICO</p> <ul style="list-style-type: none"> ● Utilice el equipo de protección personal (PPE) adecuado y siga las recomendaciones para el trabajo seguro con dispositivos eléctricos. Consulte NFPA 70E, CSA Z462 o la norma local equivalente. ● Solo el personal de electricidad cualificado podrá instalar, programar y realizar el mantenimiento del equipo. ● Desconecte toda la alimentación de este equipo antes de trabajar en él o en su interior. ● Utilice siempre un dispositivo de detección de tensión de capacidad adecuada para confirmar la ausencia de alimentación eléctrica. ● No utilice un producto PowerTag para realizar pruebas de tensión en la línea. En su lugar, utilice un comprobador de tensión. ● Vuelva a colocar todos los dispositivos, las puertas y las tapas antes de conectar la alimentación de este equipo. <p>Si no se siguen estas instrucciones provocará la muerte o lesiones graves.</p>	<p>GEFAHR VON ELEKTRISCHEM SCHLAG, EXPLOSION ODER LICHTBOGEN</p> <ul style="list-style-type: none"> ● Tragen Sie persönliche Schutzausrüstung (PSA) und befolgen Sie sichere Verfahren im Umgang mit Elektrogeräten. Siehe NFPA 70E, CSA Z462 oder lokale Entsprechung. ● Diese Geräte dürfen nur von qualifizierten Elektrikern installiert und gewartet werden. ● Schalten Sie vor Arbeiten am bzw. im Innern des Geräts die gesamte Spannungsversorgung ab. ● Verwenden Sie für die Prüfung vorhandener Spannung stets einen Spannungsfühler mit zutreffender Bemessungsspannung. ● Verwenden Sie kein PowerTag-Produkt zur Durchführung einer Spannungsprüfung. Benutzen Sie stattdessen einen Spannungsprüfer mit geeignetem Messbereich. ● Bringen Sie alle Vorrichtungen, Türen und Abdeckungen wieder an, bevor Sie das Gerät einschalten. <p>Die Nichtbeachtung dieser Anweisungen führt zu Tod oder schweren Verletzungen.</p>
<p>RISCHIO DI FOLGORAZIONE, ESPLOSIONI O ARCO ELETTRICO</p> <ul style="list-style-type: none"> ● Utilizzare dispositivi di protezione individuale (DPI) idonei e adottare misure di sicurezza adeguate per lavori elettrici. Vedere le normative NFPA 70E, CSA Z462 o le norme equivalenti nel paese di installazione. ● Installazione e manutenzione di questa apparecchiatura si devono affidare solo ad elettricisti qualificati. ● Prima di lavorare con l'apparecchiatura o al suo interno isolare completamente l'alimentazione elettrica. ● Per verificare che l'alimentazione sia isolata usare sempre un rilevatore di tensione correttamente tarato. ● Non utilizzare un prodotto PowerTag a scopo di test di tensione. Utilizzare un tester di tensione. ● Sostituire dispositivi, sportelli e coperture prima di riaccendere l'alimentazione dell'apparecchiatura. <p>Il mancato rispetto di queste istruzioni provocherà morte o gravi infortuni.</p>	<p>RISCO DE ELECTROCUSSÃO, DE EXPLOÇÃO, OU DE ARCO ELÉCTRICO</p> <ul style="list-style-type: none"> ● Utilize equipamento de protecção pessoal (PPE) e siga os métodos de segurança eléctrica. Consulte NFPA 70E, CSA Z462 ou o equivalente local. ● A instalação e manutenção deste equipamento só devem ser efectuadas por electricistas qualificados. ● Desligue todas as fontes de alimentação deste equipamento antes de trabalhar no equipamento ou no seu interior. ● Utilize sempre um dispositivo de detecção da tensão nominal adequada para confirmar se a alimentação está desligada. ● Não utilize um produto PowerTag para fins de testes de tensão. Como alternativa, utilize um verificador de tensão. ● Substitua todos os dispositivos, portas e tampas antes de ligar a alimentação deste equipamento. <p>A não observância destas instruções resultará em morte, ou ferimentos graves.</p>	<p>Опасность поражения электрическим током, взрыва или возникновения дуги</p> <ul style="list-style-type: none"> ● Используйте подходящие средства индивидуальной защиты (СИЗ) и соблюдайте технику безопасности при электротехнических работах. См. NFPA 70E, CSA Z462 или местный эквивалентный стандарт. ● Данное оборудование могут устанавливать и обслуживать только квалифицированные электрики. ● Отключите питание до начала работы снаружи или внутри оборудования. ● Всегда пользуйтесь надлежащим датчиком номинального напряжения для определения отсутствия питания. ● Не используйте изделие PowerTag для проверки напряжения; воспользуйтесь для этого вольтметром. ● Установите обратно все устройства, дверцы и крышки перед включением питания данного оборудования. <p>Несоблюдение этих инструкций приведет к смерти или серьезной травме.</p>	<p>电击、爆炸或弧闪的危险</p> <ul style="list-style-type: none"> ● 采用适当的个人防护设备 (PPE) 并遵循电气作业安全守则。请参阅 NFPA 70E, CSA Z462 或当地对应的标准。 ● 只有具备相应资质的电气人员才能安装和维修该设备。 ● 在该设备表面或内部工作之前, 请关闭设备的全部电源。 ● 确保使用合适的额定电压传感器确认电源已关闭。 ● 请勿将PowerTag电能测量模块用于电压测试目的。电压测试应使用专用的电压测试设备。 ● 更换所有设备、门和盖, 然后再打开该设备的电源。 <p>不遵循上述说明将导致人员伤亡。</p>

1.1 PowerTag



	en	fr	es	de
A	Status LED.	Voyant d'état.	LED de estado.	Status-LEDs.
B	RF-Id identifier.	Identifiant RF-Id.	Identificador de RFID.	HF-Kennung.
C	QR code to access device information.	Code QR d'accès aux informations sur l'appareil.	Código QR para acceder a información sobre el dispositivo.	QR-Code für den Zugriff auf die Geräteinformationen.
D	Cable tie brackets.	Support pour collier serre-câbles.	Soportes de bridas de cables.	Kabelbinderklammern.
E	Label with a detachable adhesive part carrying a QR code and a RF-Id identifier, useable during commissioning on certain concentrators.	Étiquette avec une partie autocollante détachable portant un code QR et un identifiant Rf-Id, utilisable durant la mise en service sur certains concentrateurs.	Etiqueta con una parte adhesiva que puede despegarse y en la que figuran un código QR y un identificador de RFID, que pueden usarse durante la puesta en marcha en determinados concentradores.	Etikett mit einem abziehbaren Klebeteil, auf dem ein QR-Code und eine HF-Kennung angegeben sind, die bei der Inbetriebnahme mit bestimmten Konzentratoren verwendet werden können.
F	Conductor feedthroughs for current measurement.	Passage des conducteurs pour la mesure de courant.	Paso de los conductores para la medición de corriente.	Leitungsdurchführung für die Strommessung.
G	Withdrawable connector for voltage take-offs connection.	Connecteur débrochable pour raccordement des prises de tension.	Conector extraíble para conexión de tomas de tensión.	Abnehmbarer Steckanschluss für die Spannungsübertragung.

	it	pt	ru	zh
A	LED di stato.	LED de status.	Светодиод состояния	状态 LED。
B	Identificativo RF-Id.	Identificador RF-Id.	РЧ-идентификатор	RF-Id 标识符。
C	Codice QR per accedere alle informazioni sul dispositivo.	Código QR para acessar informações do dispositivo.	QR-код для доступа к информации об изделии	设备信息的对应 QR 代码。
D	Supporti per serracavo.	Suportes de braçadeiras.	Кронштейны для кабельных стяжек	电缆扎带支架。
E	Etichetta con parte autoadesiva staccabile contenente un codice QR e un identificativo RF-Id, utilizzabile durante la messa in servizio su determinati concentratori.	Etiqueta com uma parte adesiva destacável com um código QR e um identificador de RF-Id, utilizável durante o comissionamento em determinados concentradores.	Этикетка с отсоединяемой клейкой частью, на которой указан QR-код и РЧ-идентификатор, подлежит использованию при вводе в эксплуатацию на некоторых концентраторах.	产品标签，可移除部分粘贴有二维码和 RF-Id 标识符，可在调试某些集中器时使用。
F	Passaggio dei conduttori per la misura della corrente.	Passagem dos condutores para a medição de corrente.	Ввод проводников для измерения тока.	导线穿过用于测量电流。
G	Connettore scollegabile per collegamento di prese di tensione.	Conector extraível para conexão de tomadas de tensão.	Съемный соединитель для соединений устройств отбора напряжения.	抽出式接口，用于接入电压源。

1.2 Status LED / Voyant d'état / LED de estado / Status-LEDs / LED di stato / LED de status / Светодиод состояния / 状态 LED

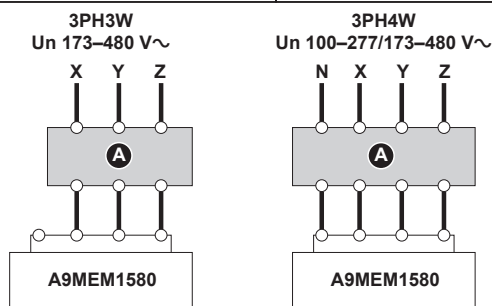
- en** Before proceeding with pairing, ensure that the concentrator has the latest available software version. Refer to the user manual of the concerned concentrator.
- fr** Avant de procéder à l'appairage, assurez-vous que le concentrateur dispose de la dernière version disponible du micrologiciel. Reportez-vous au manuel d'utilisation du concentrateur concerné.
- es** Antes de proceder al apareamiento, asegúrese de que el concentrador dispone de la última versión disponible del microprograma. Consulte el manual de instrucciones del concentrador en cuestión.
- de** Stellen Sie vor dem Pairing-Vorgang sicher, dass der Datenkonzentrator über die neueste Firmware-Version verfügt. Informationen dazu finden Sie im Handbuch des betreffenden Datenkonzentrators.
- it** Prima di procedere all'associazione, assicurarsi che il concentratore disponga dell'ultima versione disponibile del microsoftware. Consultare la guida all'uso del concentratore interessato.
- pt** Antes de proceder ao emparelhamento, certifique-se de que o concentrador dispõe da última versão disponível do micro software. Consulte o manual de utilização do concentrador em questão.
- ru** Перед подключением убедитесь, что концентратор имеет самую последнюю доступную версию прошивки. Обратитесь к руководству по эксплуатации соответствующего концентратора.
- zh** 在进行通讯配对前, 请确认PowerTag智能网关模块的软件版本为最新。请参阅PowerTag智能网关模块用户手册。

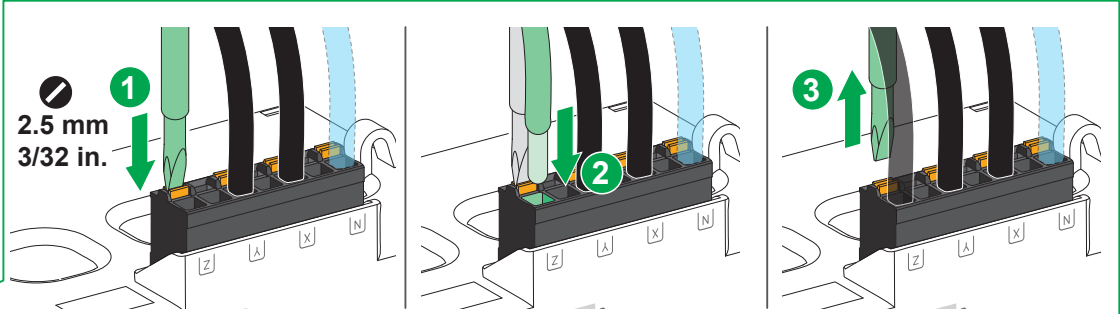
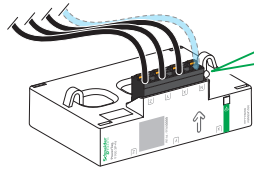
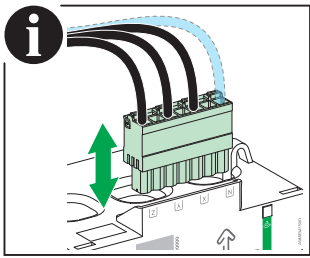
	0s → 1s	0s → 1s	0s → 5s	0s → 1s	0s → 1s	0s → 1s
en	PowerTag switched off.	PowerTag is searching a concentrator.	PowerTag in identification mode	PowerTag is in network. Normal communication with the concentrator.	Occasional loss of communication.	Loss of communication with the concentrator.
fr	PowerTag hors tension.	PowerTag est en recherche de concentrateur.	PowerTag est en mode d'identification.	PowerTag mis en réseau. Communication normale avec le concentrateur.	Perte ponctuelle de la communication.	Perte de communication avec le concentrateur.
es	PowerTag apagado.	El PowerTag está buscando un concentrador.	PowerTag en modo identificación.	PowerTag en red. Comunicación normal con el concentrador.	Pérdida ocasional de comunicación.	Pérdida de comunicación con el concentrador.
de	Der PowerTag ist ausgeschaltet.	PowerTag sucht nach einem Empfänger.	Der PowerTag befindet sich im Identifikations- modus.	Der PowerTag ist verbunden. Normale Kommunikation mit dem Empfänger.	Gelegentlicher Kommunikations- verlust.	Verlust der Kommunikation mit dem Empfänger.
it	PowerTag senza tensione.	L'PowerTag sta cercando il concentratore.	PowerTag in modalità d'identificazione.	PowerTag in rete. Comunicazione normale con il concentratore.	Perdita di comunicazione occasionale.	Perdita di comunicazione con il concentratore.
pt	PowerTag desligado.	O PowerTag está a procurar um concentrador.	O PowerTag está no modo de identificação.	O PowerTag está ligado em rede. Comunicação normal com o concentrador.	Perda temporária de comunicação.	Perda de comunicação com o concentrador.
ru	PowerTag выключен.	PowerTag в режиме поиска концентратора.	PowerTag в режиме идентификации.	PowerTag в сети. Нормальная связь с концентратором.	Периодическая потеря связи.	Потеря связи с концентратором.
zh	PowerTag 关闭。	PowerTag 正在寻找集线器。	PowerTag 处于识别模式。	PowerTag 已经联网。与集线器正常通信。	偶尔失去通讯。	与集线器的通信丢失。

2 Installation and Connection / Installation et raccordement / Instalación y conexión / Installation und Anschluss / Installazione e collegamento / Instalação e ligação / Установка и подключение / 安装和连接

WARNING / AVERTISSEMENT / ADVERTENCIA / WARNUNG / AVVERTIMENTO / ATENÇÃO / ПРЕДУПРЕЖДЕНИЕ / 警告

<p>FIRE HAZARD The PowerTag must be associated with an easily accessible upstream protection (2 A) and circuit-breaker system, marked with callout A in the schematic below. Failure to follow these instructions can result in death, serious injury, or equipment damage.</p>	<p>RISQUE D'INCENDIE PowerTag doit être associé à un dispositif de protection (2 A) et de déconnexion amont facilement accessible, repéré A dans le schéma ci-dessous. Le non-respect de ces instructions peut provoquer la mort, des blessures graves ou des dommages matériels.</p>	<p>RIESGO DE INCENDIO El PowerTag se debe asociar a un dispositivo de protección (2 A) y desconexión aguas arriba fácilmente accesible, indicado con la marca A en el diagrama a continuación. Si no se siguen estas instrucciones pueden producirse lesiones personales graves o mortales o daños en el equipo.</p>	<p>BRANDGEFAHR Der PowerTag muss mit einem vorgeschalteten Schutzorgan (2 A) und Leistungsschutzschalter verbunden sein, auf die einfach zugänglich werden kann (Kennzeichnung A in der unteren Abbildung). Die Nichtbeachtung dieser Anweisungen kann Tod, schwere Verletzungen oder Sachschäden zur Folge haben.</p>
<p>RISCHIO DI INCENDIO Il PowerTag deve essere associato a un dispositivo di protezione (2 A) e disconnessione a monte facilmente accessibile, contrassegnato con il richiamo A nello schema di seguito. Il mancato rispetto di queste istruzioni può provocare morte, gravi infortuni o danni alle apparecchiature.</p>	<p>PERIGO DE INCÊNDIO O PowerTag deve estar associado a um sistema de proteção a montante (2 A) e disjuntor facilmente acessível, marcado com a frase de destaque A no esquema abaixo. A não observação destas instruções pode provocar a morte, ferimentos graves, ou danos no equipamento.</p>	<p>РИСК ВОЗНИКНОВЕНИЯ ПОЖАРА Должен быть обеспечен свободный доступ к устройству защиты PowerTag (2 A) и размыкания входной цепи, обозначенному как A на приведенной ниже схеме. Несоблюдение этих инструкций может привести к смерти, серьезной травме или повреждению оборудования.</p>	<p>火灾危险 PowerTag 必须配套使用便于检修的上游保护装置 (2 A) 和断路器系统, 如下图中 A 所示。 不遵循上述说明可能导致严重的人身伤害甚至死亡, 或设备损坏。</p>





11 mm 0.4 in.	0.2–1.5 mm ² 24–16 AWG	0.2–2.5 mm ² 24–14 AWG	0.25–1.5 mm ² 24–16 AWG	≥ 80 °C ≥ 176 °F

⚠ ⚠ DANGER / DANGER / PELIGRO / GEFAHR / PERICOLO / PERIGO / ОПАСНОСТЬ / 危險

HAZARD OF ELECTRIC SHOCK, EXPLOSION OR ARC FLASH
Install the PowerTag such that there is no mechanical interference between the voltage take-offs and dead front.
Failure to follow these instructions will result in death or serious injury.

RISQUE D'ÉLECTROCUTION, D'EXPLOSION OU ÉCLAIR D'ARC ÉLECTRIQUE
Installez le PowerTag de manière à ce qu'il n'y ait pas d'interférence entre les prises de tension et le plastron.
Si ces directives ne sont pas respectées, cela entraînera la mort ou des blessures graves.

PELIGRO DE DESCARGA ELÉCTRICA, EXPLOSIÓN O DESTELLO POR ARQUEO
Instale el PowerTag de forma que no haya interferencias mecánicas entre las tomas de tensión y la cubierta.
El incumplimiento de estas instrucciones provocará lesiones graves o incluso la muerte.

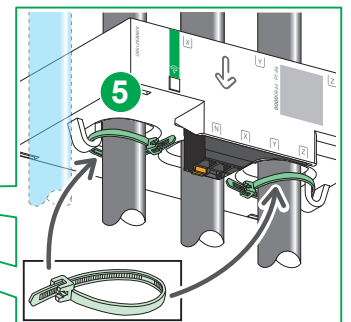
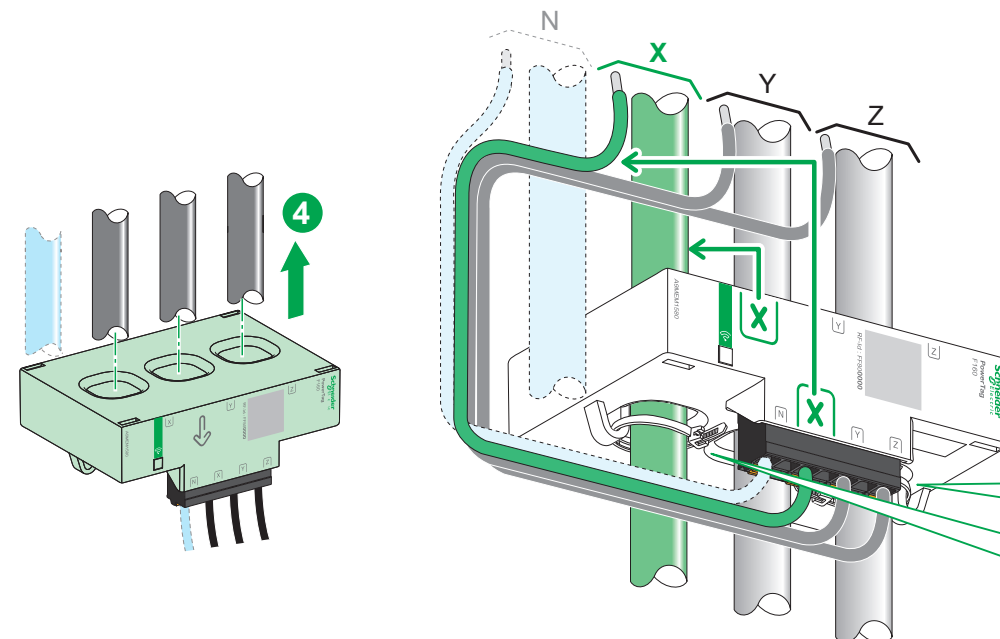
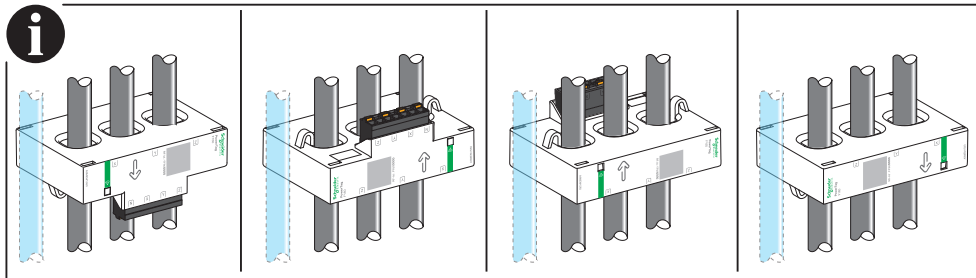
GEFAHR VON ELEKTRISCHEM SCHLAG, EXPLOSION ODER LICHTBOGEN
Installieren Sie den PowerTag so, dass es zu keiner mechanischen Störung zwischen den Spannungsanschlüssen und der Abdeckung kommen kann.
Die Nichtbeachtung dieser Anweisungen führt zu Tod oder schweren Verletzungen.

RISCHIO DI FOLGORAZIONE, ESPLOSIONI O ARCO ELETTRICO
Installare il PowerTag in modo da evitare interferenza meccanica tra prese di tensione e coperchio.
Il mancato rispetto di queste istruzioni provocherà morte o gravi infortuni.

RISCO DE ELECTROCUSSÃO, DE EXPLOÇÃO, OU DE ARCO ELÉTRICO
Instale o PowerTag de forma que não haja interferência mecânica entre as tomadas de tensão e a tampa.
A não observância destas instruções resultará em morte, ou ferimentos graves.

Опасность поражения электрическим током, взрыва или возникновения дуги
Устройство PowerTag должно быть установлено так, чтобы исключить механические помехи между устройствами отбора напряжения и крышкой.
Несоблюдение этих инструкций приведет к смерти или серьезной травме

电击、爆炸或者电弧灼伤的危險
PowerTag的安装应确保电压接插件与外壳之间无机械干涉。
不遵循上述说明将导致人员伤亡。



NOTICE / AVIS / AVISO / HINWEIS / AVVISO / AVISO / УВЕДОМЛЕНИЕ / 注意

RISK OF DAMAGE TO POWERTAG

- Disconnect the voltage take-offs of the PowerTag before performing the dielectric withstand test or insulation measurements.
 - Connect the voltage take-offs of the PowerTag after the dielectric test.
- Failure to follow these instructions can result in equipment damage.**

RISQUE D'ENDOMMAGEMENT DU POWERTAG

- Déconnectez les prises de tension du PowerTag avant de réaliser le test diélectrique ou les mesures d'isolement.
 - Connectez l'alimentation du PowerTag après avoir réalisé le test.
- Le non-respect de ces instructions peut provoquer des dommages matériels.**

RIESGO DE DAÑOS EN EL TO POWERTAG

- Desconecte las tomas de tensión del PowerTag antes de realizar el test de resistencia dieléctrica o las mediciones del aislamiento.
 - Conecte las tomas de tensión del PowerTag después del test dieléctrico.
- Si no se siguen estas instrucciones pueden producirse daños en el equipo.**

GEFAHR EINER BESCHÄDIGUNG DES POWERTAG

- Trennen Sie die Spannungsverbindungen des PowerTag, bevor Sie die Dielektrizitätsprüfung oder Isolationsmessungen durchführen.
 - Schließen Sie die Spannungsverbindungen des PowerTag nach der Dielektrizitätsprüfung wieder an.
- Die Nichtbeachtung dieser Anweisungen kann Sachschäden zur Folge haben.**

RISCHIO DI DANNEGGIAMENTO DEL POWERTAG

- Scollegare le prese di tensione del PowerTag prima di eseguire il test di resistenza dielettrica o le misure di isolamento.
 - Collegare le prese di tensione del PowerTag dopo il test dielettrico.
- Il mancato rispetto di queste istruzioni può provocare danni alle apparecchiature.**

RISCO DE DANIFICAR O POWERTAG

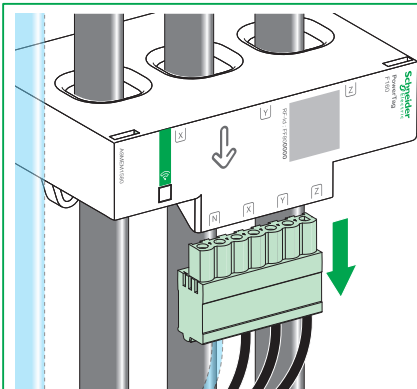
- Desconecte as tomadas de tensão do PowerTag antes de executar o teste de resistência dielétrica ou as medições de isolamento.
 - Conecte as tomadas de tensão do PowerTag após o teste dielétrico.
- A não observância destas instruções pode provocar danos no equipamento.**

РИСК ПОВРЕЖДЕНИЯ POWERTAG

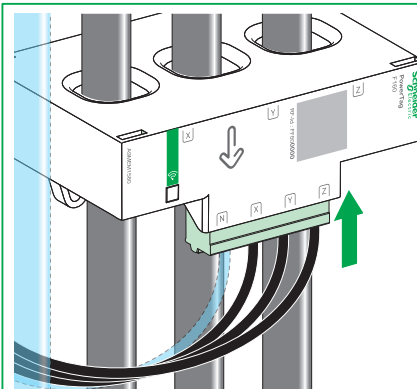
- Отсоедините устройства отбора напряжения PowerTag до выполнения испытания на электрическую прочность диэлектрика или измерений изоляции.
 - После испытания диэлектрика присоедините устройства отбора напряжения PowerTag.
- Несоблюдение этих инструкций может привести к повреждению оборудования.**

POWERTAG 模块损坏的风险

- 执行耐压测试或绝缘测量之前，先断开 PowerTag 的电压源。
- 耐压测试结束后连接 PowerTag 的电压源。不遵循上述说明可能导致设备损坏。



- en** Dielectric test authorized.
- fr** Test diélectrique autorisé.
- es** Prueba dieléctrica autorizada.
- de** Dielektrische Prüfung autorisiert.
- it** Test dielettrico autorizzato.
- pt** Teste dielétrico autorizado.
- ru** Проведение испытания на диэлектрическую прочность разрешено.
- zh** 介电测试已授权。



- en** After the dielectric test.
- fr** Après le test diélectrique.
- es** Después de la prueba dieléctrica.
- de** Im Anschluss an eine dielektrische Prüfung
- it** Dopo il test dielettrico.
- pt** Após o teste dielétrico.
- ru** Действия, выполняемые после испытания на диэлектрическую прочность.
- zh** 介电测试结束后。




4 Technical Data / Caractéristiques techniques / Especificaciones técnicas / Technische Daten / Caratteristiche tecniche / Dados técnicos / Технические данные / 技术数据




PMD-II/DD/K70/1 - IEC 61557-12 - IEC 61010-1 - IEC 61326-1 (industrial electromagnetic environment)

I_{max}: 160 A, I_b: 25 A

- | | | | |
|---|--|---|--|
| <p>en ● Voltage range Un :
3N~ 100–277/173–480 V +/-20%</p> <ul style="list-style-type: none"> ● Frequency: 50/60 Hz ● Maximum power consumption: ≤ 3 VA ● Operating temperature: -25°C to +70°C (-13°F to +158°F) ● Altitude: ≤ 2000 m (≤ 6500 ft) ● Relative humidity: Maximum 93% without condensation ● Impact resistance index: IK05 ● Protection degree: IP20 ● Overvoltage and measurement category: IV ● Withstands temporary surges on the power supply ● Pollution degree: 3 | <p>fr ● Plage de tension Un :
3N~ 100–277/173–480 V +/-20%</p> <ul style="list-style-type: none"> ● Fréquence: 50/60 Hz ● Consommation maximale : ≤ 3 VA ● Température de fonctionnement : -25°C à +70°C (-13°F à +158°F) ● Altitude: ≤ 2000 m (≤ 6500 ft) ● Humidité relative : Maximum 93 % sans condensation ● Indice de tenue aux chocs : IK05 ● Indice de protection : IP20 ● Catégorie de surtension et de mesure : IV ● Supporte les surtensions temporaires survenant sur le réseau d'alimentation ● Degré de pollution : 3 | <p>es ● Rango de tensión Un :
3N~ 100–277/173–480 V +/-20%</p> <ul style="list-style-type: none"> ● Frecuencia: 50/60 Hz ● Consumo máximo de potencia: ≤ 3 VA ● Temperatura de funcionamiento: -25°C a +70°C (-13°F a +158°F) ● Altitud: ≤ 2000 m (≤ 6500 ft) ● Humedad relativa: Máximo de 93 % sin condensación ● Índice de resistencia al impacto: IK05 ● Grado de protección: IP20 ● Sobretenión y categoría de medición: IV ● Resiste sobretensiones temporales de la alimentación ● Grado de contaminación: 3 | <p>de ● Spannungsbereich Un :
3N~ 100–277/173–480 V +/-20%</p> <ul style="list-style-type: none"> ● Frequenz: 50/60 Hz ● Max. Stromaufnahme: ≤ 3 VA ● Betriebstemperatur: -25°C bis +70°C (-13°F bis +158°F) ● Höhenlage: ≤ 2000 m (≤ 6500 ft) ● Relative Luftfeuchtigkeit: Maximal 93 % ohne Kondensation ● Index der Stoßfestigkeit: IK05 ● Schutzgrad: IP20 ● Überspannung und Messkategorien: IV ● Festigkeit gegenüber kurzzeitigen Überspannungen bei der Spannungsversorgung ● Verschmutzungsgrad: 3 |
| <p>it ● Campo di tensione Un :
3N~ 100–277/173–480 V +/-20%</p> <ul style="list-style-type: none"> ● Frequenza: 50/60 Hz ● Consumo massimo: ≤ 3 VA ● Temperatura di funzionamento: da -25°C a +70°C (da -13°F a +158°F) ● Altitudine: ≤ 2000 m (≤ 6500 ft) ● Umidità relativa: max 93% senza condensa ● Indice di resistenza agli impatti: IK05 ● Grado di protezione: IP20 ● Categoria di sovratensione e misura: IV ● Supporta sovratensioni temporanee sull'alimentatore ● Grado di funzionamento : 3 | <p>pt ● Faixa de tensão Un :
3N~ 100–277/173–480 V +/-20%</p> <ul style="list-style-type: none"> ● Frequência: 50/60 Hz ● Consumo máximo de potência: ≤ 3 VA ● Temperatura de funcionamento: da -25°C a +70°C (da -13°F a +158°F) ● Altitude: ≤ 2000 m (≤ 6500 ft) ● Humidade relativa: Máximo 93% sem condensação ● Índice de resistência a impactos: IK05 ● Grau de proteção: IP20 ● Categoria de sobretenção e medição: IV ● Suporta oscilações temporárias na fonte de alimentação ● Grau de poluição: 3 | <p>ru ● Диапазон напряжений Un :
3N~ 100–277/173–480 V +/-20%</p> <ul style="list-style-type: none"> ● Частота: 50/60 Гц ● Максимальное энергопотребление: ≤ 3 VA ● Рабочая температура: от -25°C до +70°C (от -13°C до +158°C) ● Высота: ≤ 2000 м (≤ 6500 ft) ● Относительная влажность: не более 93%, без конденсации ● Коэффициент ударной прочности: IK05 ● Степень защиты: IP20 ● Категория перенапряжения и измерения: IV ● Выдерживает временные скачки характеристик электропитания ● Степень загрязнения: 3 | <p>zh ● 电压范围 Un :
3N~ 100–277/173–480 V +/-20%</p> <ul style="list-style-type: none"> ● 频率: 50/60 Hz ● 最大功耗: ≤ 3 VA ● 运行温度: -25°C 至 +70°C (-13°F 至 +158°F) ● 海拔: ≤ 2000米 (≤ 6500 ft) ● 相对湿度: 最大93%, 无冷凝 ● 机械碰撞防护等级: IK05 ● 保护等级: IP20 ● 过电压及测量类别: IV ● 耐受电源的暂时性浪涌 ● 污染等级: 3 |

5 Symbols Printed on the Device / Symboles imprimés sur l'appareil / Símbolos impresos en el dispositivo / Auf das Gerät aufgedruckte Symbole / Simboli stampati sul dispositivo / Símbolos impressos no dispositivo / Символы, напечатанные на устройстве / 设备上的印制符号

	en Description	fr Description	es Descripción	de Beschreibung
	Alternating current	Courant alternatif	Corriente alterna	Wechselstrom
	Comply with all safety instructions associated with this symbol to avoid any potential risk of injury or death.	Respectez toutes les consignes de sécurité accompagnant ce symbole pour éviter tout risque potentiel de blessure ou de mort.	Respete todas las instrucciones de seguridad que acompañan a este símbolo para evitar posibles riesgos de lesiones o de muerte.	Folgen Sie allen mit diesem Symbol verbundenen Sicherheitsanweisungen, um ein Verletzungsrisiko oder tödlichen Gefahren auszuschließen.
	WEEE directive 2012/19/EU (Waste Electrical and Electronic Equipment).	Directive DEEE 2012/19/EU (Déchets d'Equipements Electriques et Electroniques).	Directiva 2012/19/UE sobre residuos de aparatos eléctricos y electrónicos (RAEE)	Richtlinie 2012/19/EU über Elektro- und Elektronik-Altgeräte.

	it Legenda	pt Descrição	ru Описание	zh 描述
	Corrente alternata	Corrente alternada	Переменный ток	交流电
	Rispettare tutte le istruzioni sulla sicurezza associate a questo simbolo per evitare potenziali rischi di infortuni o la morte.	Respeite todas as instruções de segurança que acompanham este símbolo para evitar o potencial risco de lesões ou morte.	Чтобы избежать любую вероятность ранений или несчастных случаев, соблюдайте все меры безопасности, касающиеся данного символа.	请遵守说明书的规定避免可能带来的死亡和伤害的风险。
	Direttiva WEEE 2012/19/EU (Rifiuti di apparecchiature elettriche ed elettroniche).	Diretiva WEEE 2012/19/UE (Resíduos de equipamentos elétricos e eletrônicos).	Директива WEEE 2012/19/EU (об отходах электрического и электронного оборудования).	WEEE 指令 2012/19/EU (报废电子电气设备)。

Radio Frequency Compliance Statements / Déclarations de conformité concernant l'exposition aux radiofréquences / Declaraciones de conformidad de radiofrecuencia / Konformitätserklärungen für Funkanlagen / Dichiarazioni sulla conformità alla radiofrequenza / Declarações de conformidade com rádio frequência

Europe / Europe / Europa / Europa / Europa / Europa

en EU Declaration of Conformity

Hereby, Schneider Electric Industries SAS, declares that the energy sensor PowerTag is in compliance with the essential requirements and other relevant provisions of RED Directive 2014/53/EU.

The EU FD19072901 declaration of conformity can be downloaded on www.se.com/docs.

- IEEE 802.15.4 operating frequency: 2405–2480 MHz.
- Maximum radio-frequency power transmitted: < 10 mW.

fr Déclaration de conformité UE

Par la présente, Schneider Electric Industries SAS, déclare que le capteur d'énergie sans fil PowerTag est conforme aux normes principales et aux autres dispositions de la directive RED 2014/53/UE.

La déclaration de conformité UE FD19072901 est disponible en téléchargement sur le site www.se.com/docs.

- Fréquence de fonctionnement IEEE 802.15.4 : 2405–2480 MHz.
- Puissance maximale de radio-fréquence transmise : < 10 mW.

es Declaración conforme a la UE

Por la presente, Schneider Electric Industries SAS declara que el sensor de energía PowerTag cumple los requisitos esenciales y otras disposiciones pertinentes de la directiva 2014/53/UE de equipos radioeléctricos.

La declaración UE de conformidad FD19072901 se puede descargar de www.se.com/docs.

- Frecuencia de funcionamiento de IEEE 802.15.4: 2405 MHz – 2480 MHz.
- Potencia máxima de radiofrecuencia transmitida: < 10 mW.

de EU-Konformitätserklärung

Hiermit erklärt Schneider Electric Industries SAS, dass der Energiesensor PowerTag Flex allen grundlegenden Anforderungen sowie anderen relevanten Bestimmungen der Richtlinie für Funkanlagen 2014/53/EU (RED) entspricht. Die EU-Konformitätserklärung FD19072901 kann von folgender Webseite heruntergeladen werden: www.se.com/docs.

- Betriebsfrequenz nach IEEE 802.15.4: 2405 – 2480 MHz.
- Max. übertragene Funkfrequenzleistung: < 10 mW.

it Dichiarazione di conformità UE

Di seguito, Schneider Electric Industries SAS, dichiara che il sensore di energia PowerTag è conforme con i requisiti essenziali e altre disposizioni relative della Direttiva RED 2014/53/UE. 2014/53/UE de equipos radioeléctricos.

La dichiarazione di conformità UE FD19072901 può essere scaricata da www.se.com/docs.

- Frequenza operativa IEEE 802.15.4: 2405–2480 MHz.
- Potenza radiofrequenza massima trasmessa: < 10 mW.

pt Declaração de conformidade da UE

Por meio deste, a Schneider Electric Industries SAS declara que o sensor de energia PowerTag Flex está em conformidade com os requisitos essenciais e outras determinações relevantes da Diretiva RED 2014/53/UE. A declaração de conformidade UE FD19072901 pode ser baixada em www.se.com/docs.

- Frequência de operação da IEEE 802.15.4: 2.405–2.480 MHz.
- Potência de radiofrequência máxima transmitida: < 10 mW.

USA

Federal Communication Commission Interference Statement

This device complies with Part 15 of the FCC Rules. Operation is subject to the following two conditions:

(1) This device may not cause harmful interference, and (2) this device must accept any interference received, including interference that may cause undesired operation. This equipment has been tested and found to comply with the limits for a Class B digital device, pursuant to Part 15 of the FCC Rules. These limits are designed to provide reasonable protection against harmful interference in a residential installation.

This equipment generates, uses and can radiate radio frequency energy and, if not installed and used in accordance with the instructions, may cause harmful interference to radio communications. However, there is no guarantee that interference will not occur in a particular installation.

If this equipment does cause harmful interference to radio or television reception, which can be determined by turning the equipment off and on, the user is encouraged to try to correct the interference by one of the following measures:

- Reorient or relocate the receiving antenna.
- Increase the separation between the equipment and receiver.
- Connect the equipment into an outlet on a circuit different from that to which the receiver is connected.
- Consult the dealer or an experienced radio/TV technician for help.

FCC Caution: Any changes or modifications not expressly approved by the party responsible for compliance could void the user's authority to operate this equipment.

This transmitter must not be co-located or operating in conjunction with any other antenna or transmitter.

Radiation Exposure Statement

This equipment complies with FCC radiation exposure limits set forth for an uncontrolled environment.

This equipment should be installed and operated with minimum distance 20 cm between the radiator & your body.

For UL certification, the device can only be used within Schneider Electric or Square D circuit breaker panels.

Canada

Industry Canada Statement

This device complies with RSS-247 of the Industry Canada Rules. Operation is subject to the following two conditions:

(1) This device may not cause harmful interference, and (2) this device must accept any interference received, including interference that may cause undesired operation.

Ce dispositif est conforme à la norme CNR-247 d'Industrie Canada applicable aux appareils radio exempts de licence. Son fonctionnement est sujet aux deux conditions suivantes:

(1) le dispositif ne doit pas produire de brouillage préjudiciable, et (2) ce dispositif doit accepter tout brouillage reçu, y compris un brouillage susceptible de provoquer un fonctionnement indésirable.

Radiation Exposure Statement

This equipment complies with IC radiation exposure limits set forth for an uncontrolled environment.

This equipment should be installed and operated with minimum distance 20 cm between the radiator & your body.

Déclaration d'exposition aux radiations

Cet équipement est conforme aux limites d'exposition aux rayonnements IC établies pour un environnement non contrôlé.

Cet équipement doit être installé et utilisé avec un minimum de 20 cm de distance entre la source de rayonnement et votre corps.

Schneider Electric Industries SAS

35, rue Joseph Monier
CS30323
92500 Rueil-Malmaison
France



Printed on recycled paper.