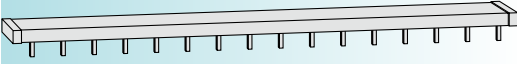
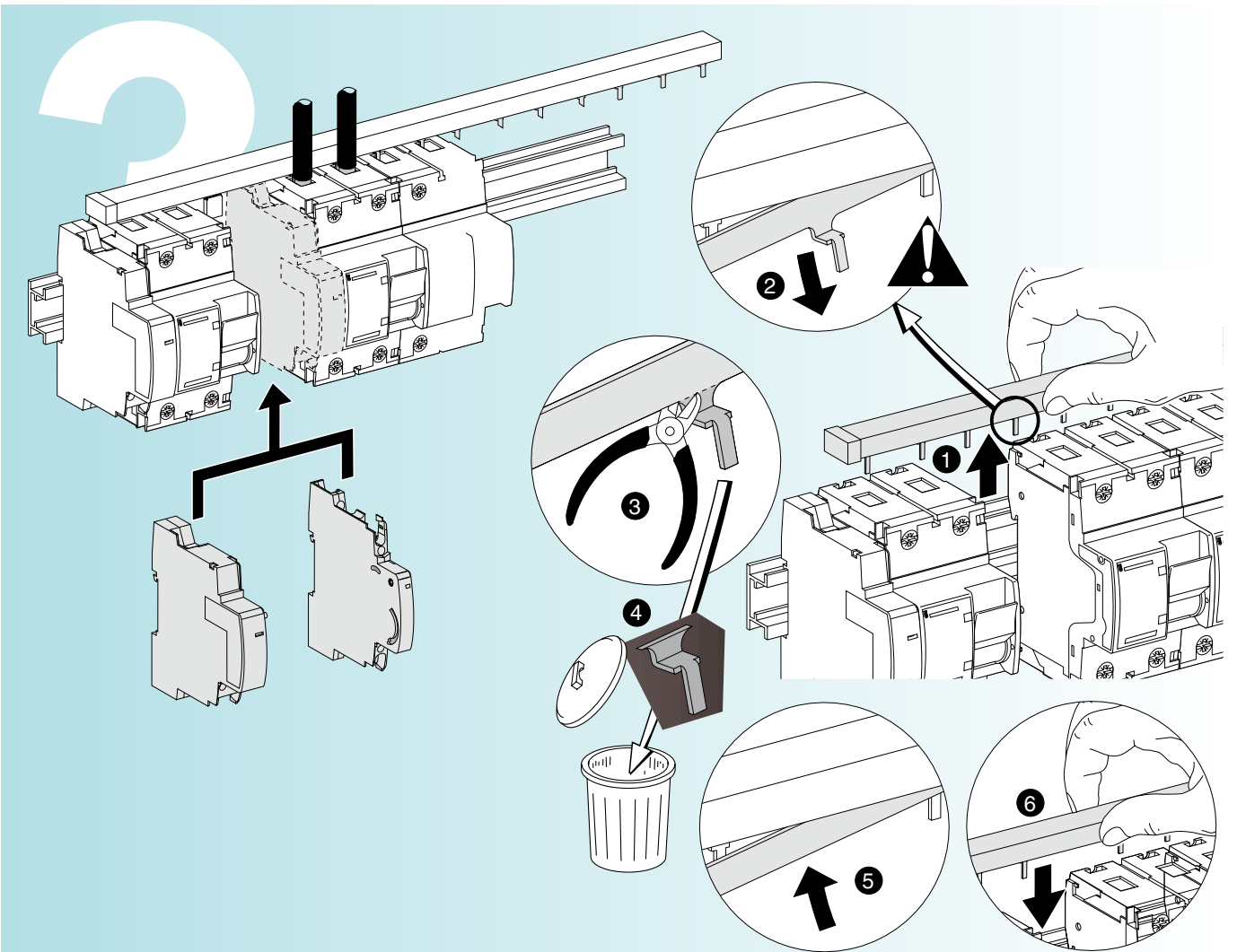
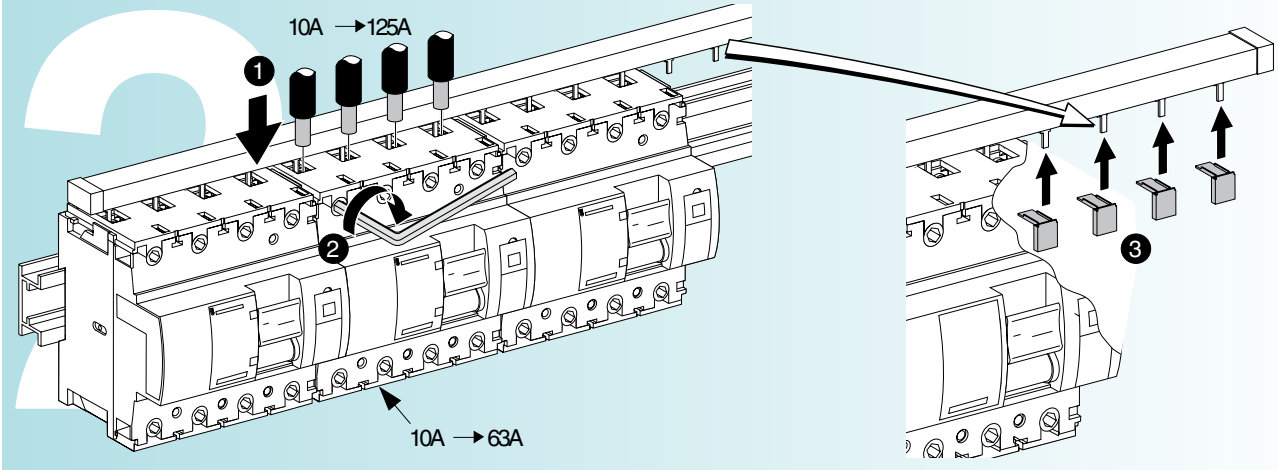
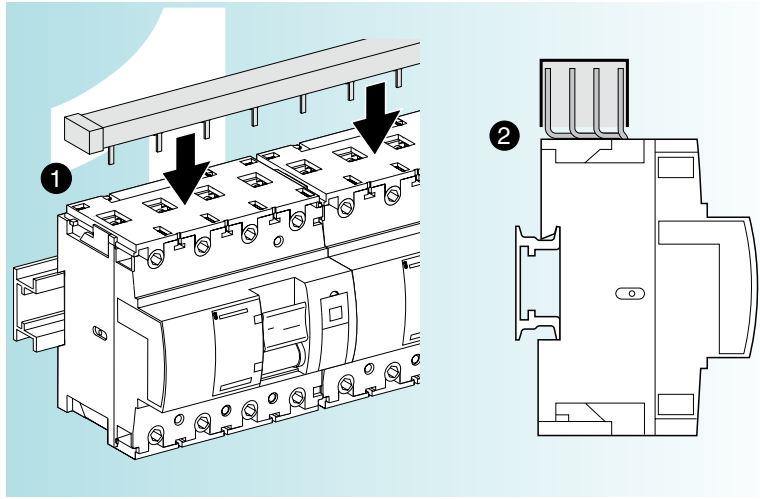


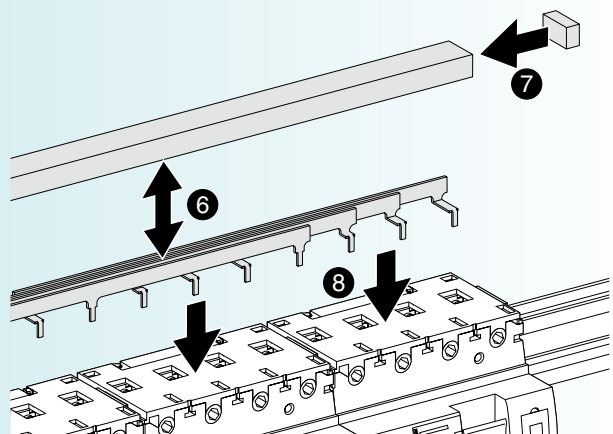
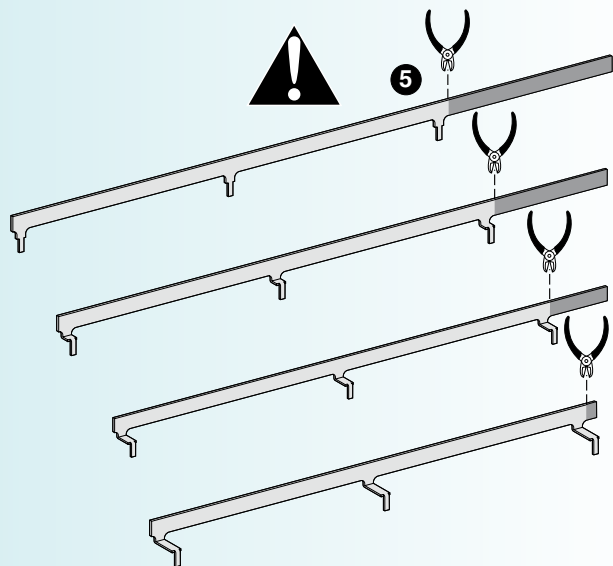
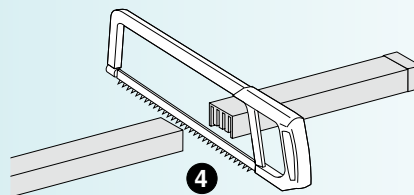
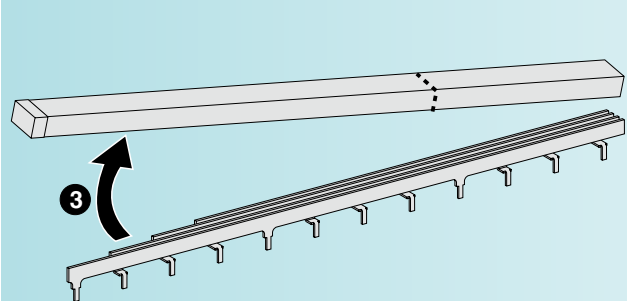
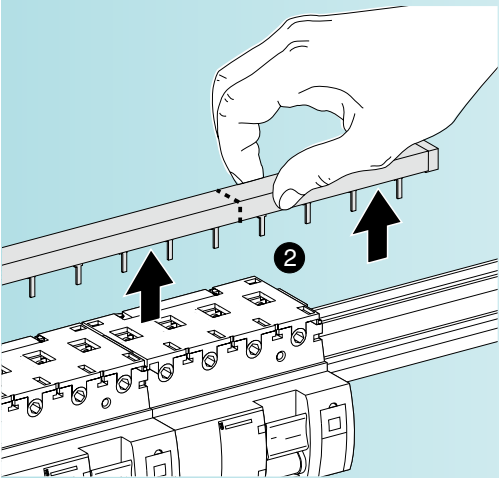
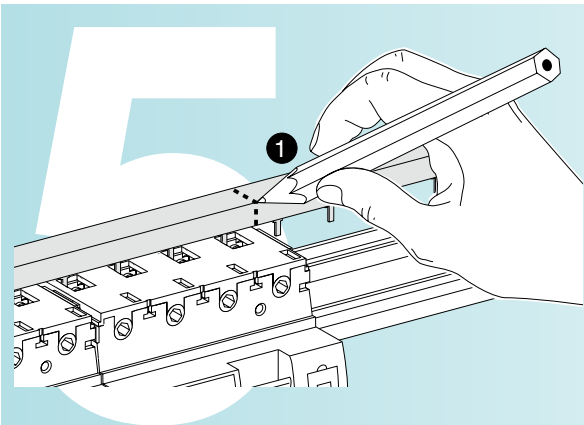
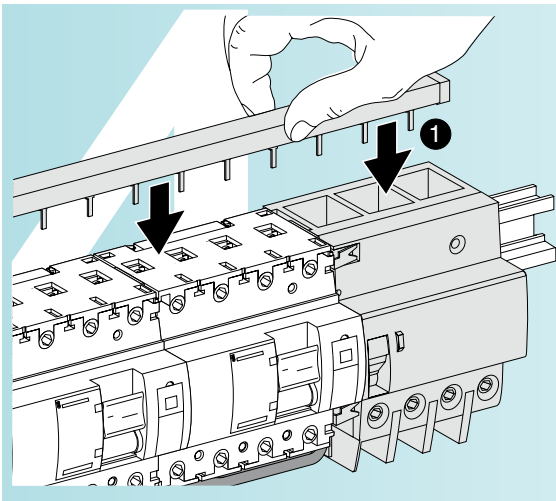
1P / 2P / 3P / 4P

Réf. :  
14811  
14812  
14813  
14814



**Schneider**  
Electric





4685549VB (01/2009)

Schneider Electric Industries SAS  
35, rue Joseph Monier  
CS 30323  
F- 92506 Rueil Malmaison Cedex

RCS Nanterre 954 503 439  
Capital social 896 313 776 €  
www.schneider-electric.com

**Ce produit doit être installé, raccordé et utilisé en respectant les normes et/ou les règlements d'installation en vigueur.**  
En raison de l'évolution des normes et du matériel, les caractéristiques et cotes d'encombrement données ne nous engageant qu'après confirmation par nos services.  
**This product must be installed, connected and used in compliance with prevailing standards and/or installation regulations.**  
As standards, specifications and designs develop from time to time, always ask for confirmation of the information given in this publication.