

mm ²	0.14...1.5	0.14...0.75	0.14...2.5	0.14...4	0.14...1.5
AWG	26...16	26...18	26...14	26...12	26...16

		Nm	0.6
Ø 3,5 mm (0.14 in)		pound-inch	5.4

⚠ DANGER / DANGER / GEFAHR / PELIGRO / PERICOLO / PERIGO

HAZARDOUS VOLTAGE

Disconnect all power before servicing equipment.

Failure to follow these instructions will result in death or serious injury.

TENSION PELIGROSA

Desconecte toda alimentación antes de realizar el servicio.

Si no se siguen estas instrucciones provocará lesiones graves o incluso la muerte.

TENSION DANGEREUSE

Coupez l'alimentation avant de travailler sur cet appareil.

Le non-respect de ces instructions provoquera la mort ou des blessures graves.

TENSION PERICOLOSA

Scollegare l'apparecchio dalla presa di corrente prima di qualsiasi intervento.

Il mancato rispetto di queste istruzioni provocherà morte o gravi infortuni.

GEFÄHRLICHE SPANNUNG

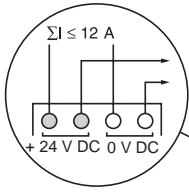
Vor dem Arbeiten an dem Gerät dessen Stromversorgung abschalten.

Die Nichtbeachtung dieser Anweisungen führt zu Tod oder schwerer Körperverletzung.

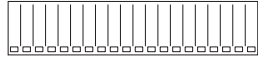
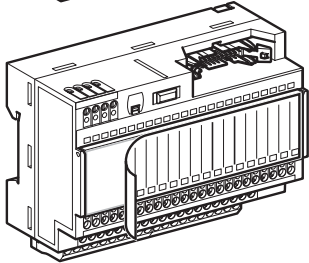
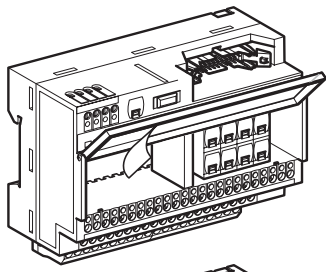
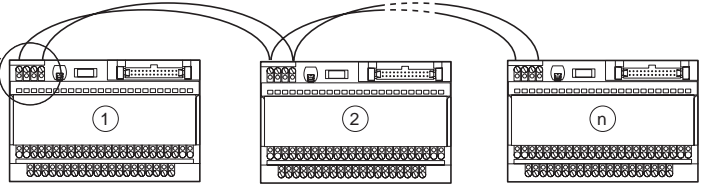
TENSÃO PERIGOSA

Desligue a alimentação antes de trabalhar neste aparelho.

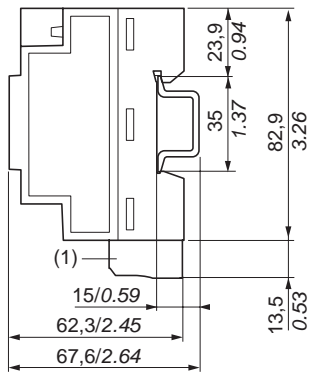
A não observância destas instruções resultará em morte, ou ferimentos graves.



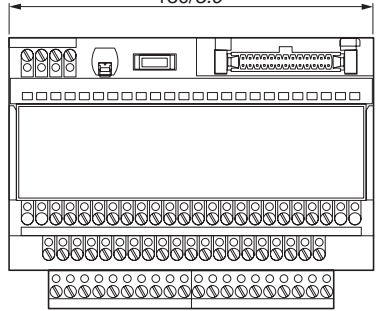
$$I_1 + I_2 + I_n \leq 12 \text{ A}$$



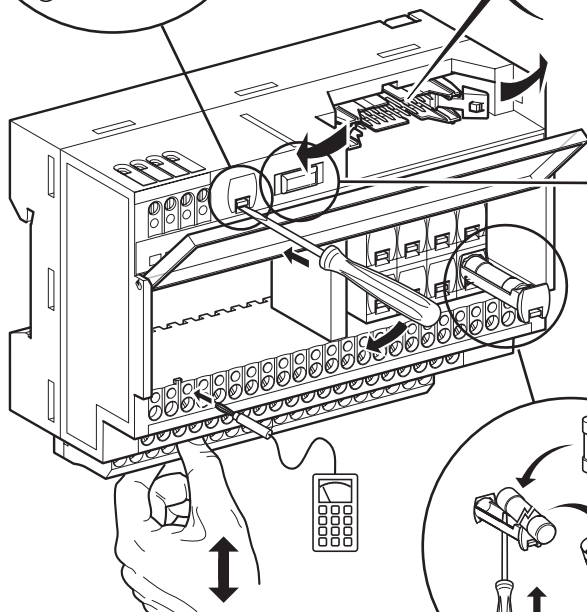
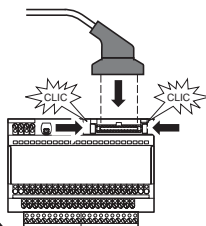
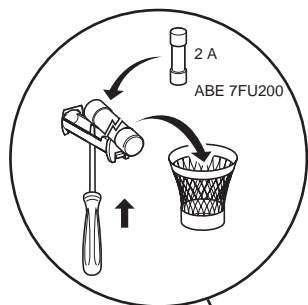
mm
inch



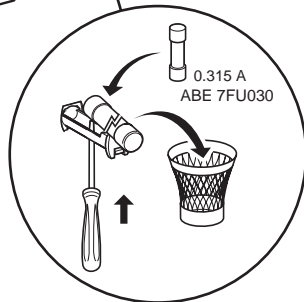
130/5.9



(1) ABE 7BV10 / BV20 / BV20TB



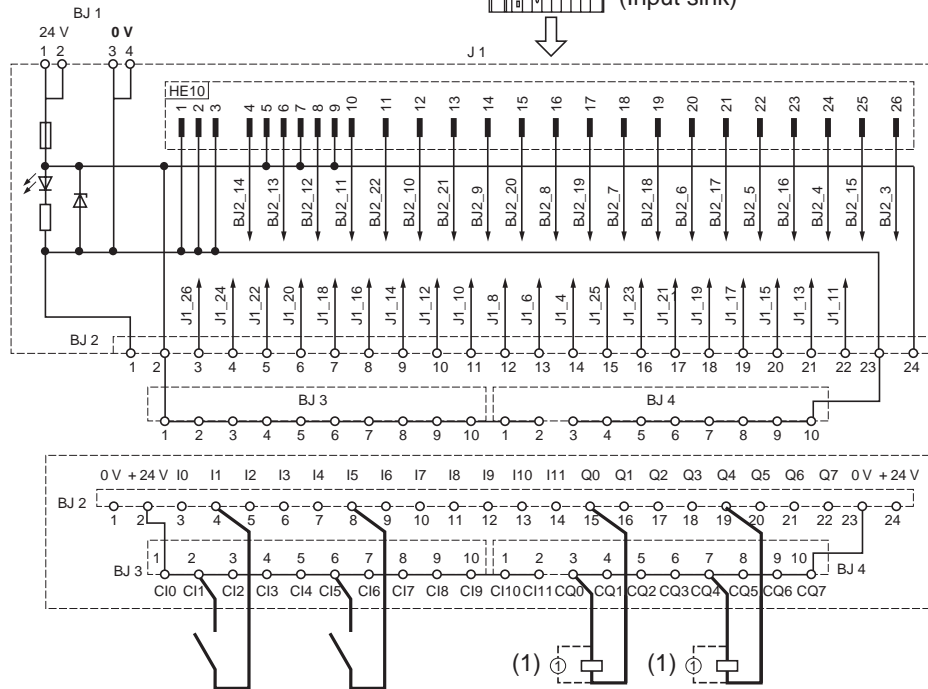
ABE 7BV10/7BV20/7BV20TB

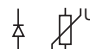
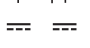






B20MPN22

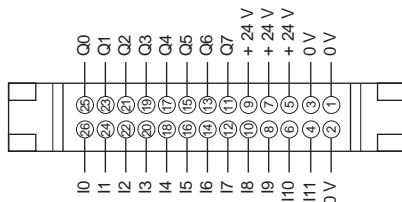
ABE 7B20MPN20

TWD LMDA 20DTK
(Input sink)



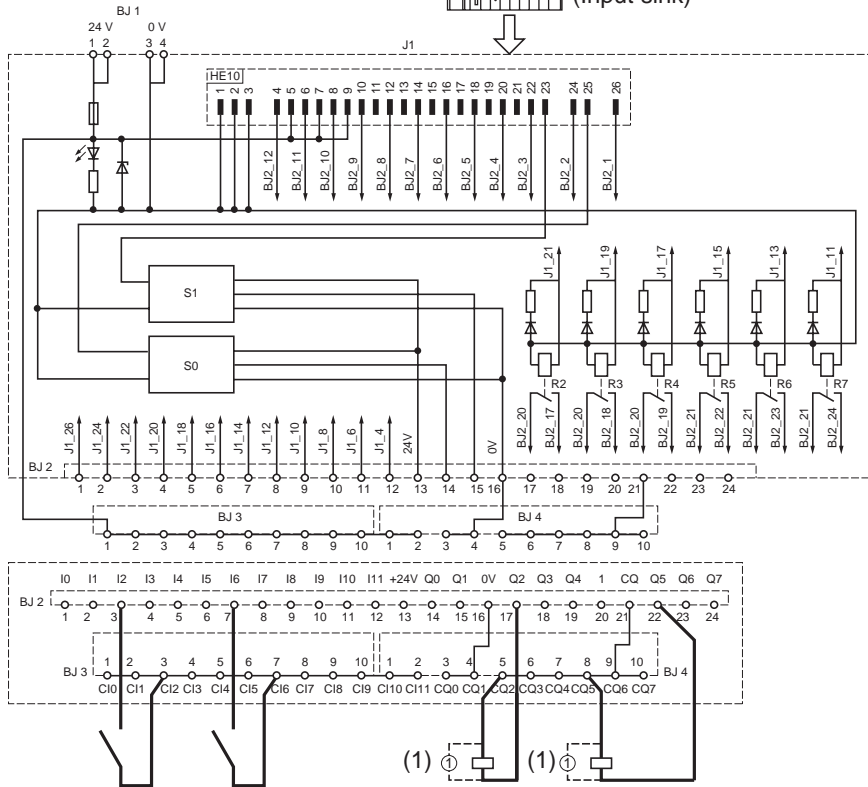
-  (1) Charge inductive
-  Inductive load
-  Inductive Last
-  Carga inductiva
-  Carica induttiva
-  Carga indutiva

HE10 20 voies / channels /
Kanäle / canales / vie / vias



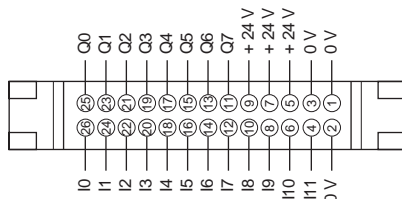
ABE 7B20MRM20

TWD LMDA 20DTK
(Input sink)



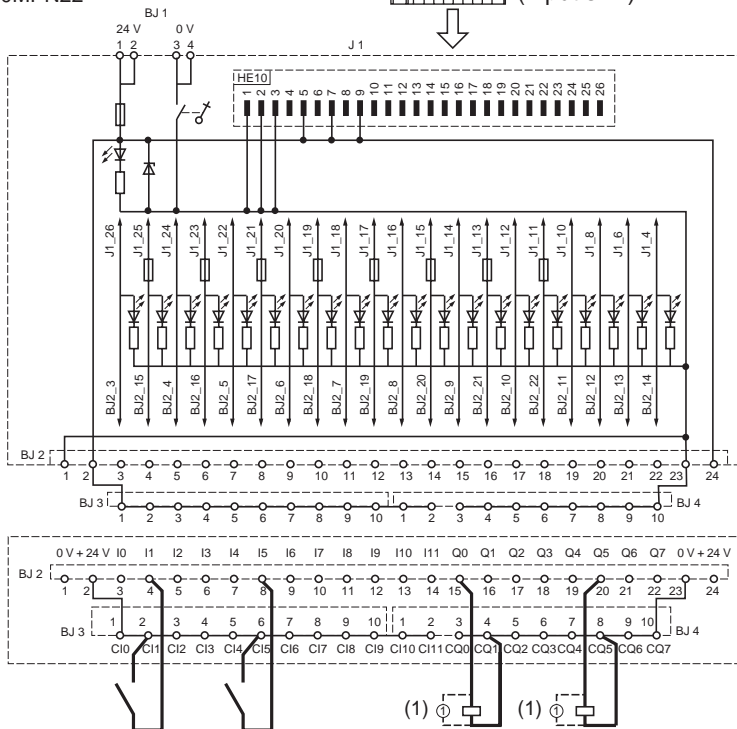
(1) Charge inductive
Inductive load
Inductive Last
Carga inductiva
Carica induttiva
Carga induttiva

HE10 20 voies / channels /
Kanäle / canales / vie / vias



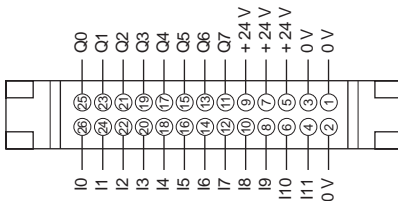
ABE 7B20MPN22

TWD LMDA 20DTK
(Input sink)



- (1) Charge inductive
- Inductive load
- Inductive Last
- Carga inductiva*
- Carica induttiva*
- Carga indutiva*

HE10 20 voies / channels /
Kanäle / canales / vie / vias



▲ ATTENTION !**LES FUSIBLES INTERNES PEUVENT NE PAS DESACTIVER LES SORTIES**

Lorsque plusieurs modules ABE7 sont connectés sur une seule source de sortie d'API, les sorties du module peuvent rester actives après dépose ou fusion d'un fusible interne.

Pour désactiver les sorties du module ou pour entreprendre une opération de maintenance sur l'appareillage, arrêter l'API, déconnecter toutes les alimentations et déconnecter le connecteur HE10.

L'observation de ces instructions peut causer la mort, des blessures graves ou des dommages conséquents sur l'appareillage.

▲ WARNING !**UNEXPECTED OUTPUT OPERATION**

Under certain conditions module outputs will remain ON when the internal fuse is removed or blown.

To deactivate module outputs or while servicing equipment, The PLC must be halted, all power must be disconnected and the HE10 connector must be disconnected.

Failure to follow these instructions can result in death, serious injury or equipment damage.

▲ ACHTUNG!**ES KANN VORKOMMEN, DASS DIE AUSGÄNGE NICHT DURCH DIE INNEREN SICHERUNGEN DEAKTIVIERT WERDEN**

Sind mehrere Module ABE7 an eine einzige Quelle für API-Ausgänge angeschlossen, so können die Ausgänge beim Ausbauen bzw. Durchbrennen einer Sicherung weiterhin aktiv bleiben.

Zum Deaktivieren der Ausgänge des Moduls bzw. für Wartungsarbeiten am Gerät den API abschalten, alle Spannungsversorgungen sowie den Steckverbinder HE10 abklemmen.

Durch Nichtbeachtung dieser Anweisung kann es zu tödlichen Unfällen, schweren Verletzungen und ernsthaften Schäden an der Ausrüstung kommen.

▲ ATTENZIONE**I FUSIBILI INTERNI POSSONO NON DISATTIVARE LE USCITE**

Quando parecchi moduli ABE7 sono collegati su un'unica sorgente di uscita di API, le uscite del modulo possono rimanere attive dopo rimozione o fusione di un fusibile interno.

Per disattivare le uscite del modulo o per intraprendere un'operazione di manutenzione sull'apparecchiatura, fermare l'API, scollegare tutte le alimentazioni e scollegare il connettore HE10.

Il mancato rispetto di queste istruzioni può causare la morte, ferite gravi o danni consecutivi sull'apparecchiatura.

▲ ATENCIÓN**LOS FUSIBLES INTERNOS PUEDEN NO DESACTIVAR LAS SALIDAS**

Cuando varios módulos ABE7 están conectados a una sola fuente de salida de API, las salidas del módulo pueden permanecer activas después del retiro o fusión de un fusible interno.

Para desactivar las salidas del módulo o para emprender una operación de mantenimiento en el aparellaje, parar el API, desconectar todas las alimentaciones y desconectar el conector HE10.

La no observación de estas instrucciones puede causar la muerte, heridas graves o daños consecuentes en el aparellaje.

▲ ATENÇÃO!**OS FUSÍVEIS INTERNOS PODEM NÃO DESACTIVAR AS SAÍDAS**

Quando vários módulos ABE7 estão conectados numa única fonte de saída do API, as saídas do módulo podem ficar activas depois da retirada ou da fusão de um fusível interno.

Para desactivar as saídas do módulo ou para efectuar uma operação de manutenção na aparelhagem, parar o API, desconectar todas as alimentações e desligar o conector HE10.

O não cumprimento destas instruções pode causar a morte, ferimentos graves ou danos importantes na aparelhagem.