

Fiche produit

Caractéristiques

ABE7CPA02

Telefast ABE7 - embase de raccordement - pour distribution pass. 8 voies



Principales

| | |
|----------------------|---|
| Gamme de produits | Modicon ABE7 |
| Fonction produit | Embase de raccordement pour comptage et voies analogiques |
| Nombre de canaux | 8 |
| Mode de raccordement | Bornes de type vis, 1 x 0,09 à 1 x 1,5 mm ² (AWG 28 à AWG 16) souple avec embout Bornes de type vis, 1 x 0,14 à 1 x 2,5 mm ² (AWG 26...AWG 12) rigide Bornes de type vis, 1 x 0,14 à 1 x 2,5 mm ² (AWG 26...AWG 14) souple sans embout Bornes de type vis, 2 x 0,09 à 2 x 0,75 mm ² (AWG 28 à AWG 20) souple avec embout Bornes de type vis, 2 x 0,2 à 2 x 2,5 mm ² (AWG 24...AWG 14) rigide |

Complémentaires

| | |
|-----------------------------------|---|
| Fonction du module | Courant d'entrée analogique, compatible avec Premium Tension d'entrée analogique, compatible avec Premium Pt 100, compatible avec Premium |
| Conformité | Premium TSXAEY1600 Premium TSXAEY800 Premium TSXASY800 Premium TSXASY810 |
| Raccordement API | SUB-D 25 |
| Mode de fixation | Par clips (rail DIN symétrique 35 mm) Par vis (plaque solide ac kit fixation) |
| [Ui] tension assignée d'isolement | 2000 V bornes/rails de montage |
| Catégorie d'installation | II se conformer à IEC 60664-1 |
| Couple de serrage | 0,6 N.m avec plat Ø 3,5 mm tournevis |
| Poids du produit | 0,29 kg |

Environnement

| | |
|---------------------------------------|--|
| Certifications du produit | GL BV DNV UL CSA LROS (Lloyds register of shipping) |
| Degré de protection IP | IP20 se conformer à CEI 60529 |
| Traitement de protection | TC |
| Tenue au fil incandescent | 750 °C, temps d'extinction <30 s se conformer à CEI 60695-2-11 |
| Tenue aux chocs mécaniques | 15 gn pour 11 ms se conformer à CEI 60068-2-27 |
| Tenue aux vibrations | 2 gn (f= 10...150 Hz) se conformer à CEI 60068-2-6 |
| Tenue aux décharges électrostatiques | 4 kV (contact) niveau 3 se conformer à CEI 6100-4-11 8 kV (air) niveau 3 se conformer à CEI 6100-4-11 |
| Résistance aux champs rayonnés | 10 V/m (26000000...100000000 Hz) se conformer à CEI 61000-4-3 niveau 3 |
| Tenue aux transitoires rapides | 2 kV niveau 3 se conformer à CEI 61000-4-4 |
| Température de fonctionnement | 0...60 °C se conformer à IEC 61131-2 |
| Température ambiante pour le stockage | -40...80 °C se conformer à IEC 61131-2 |
| Degré de pollution | 2 se conformer à IEC 60664-1 |

Emballage

| | |
|--------------------------------|----------|
| Type d'emballage 1 | PCE |
| Nombre d'unité par paquet | 1 |
| Poids de l'emballage (Kg) | 304 g |
| Hauteur de l'emballage 1 | 7,1 cm |
| Largeur de l'emballage 1 | 8,2 cm |
| Longueur de l'emballage 1 | 13,6 cm |
| Type d'emballage 2 | S03 |
| Nb produits dans l'emballage 2 | 27 |
| Poids de l'emballage 2 | 8,766 kg |
| Hauteur de l'emballage 2 | 30 cm |
| Largeur de l'emballage 2 | 30 cm |
| Longueur de l'emballage 2 | 40 cm |

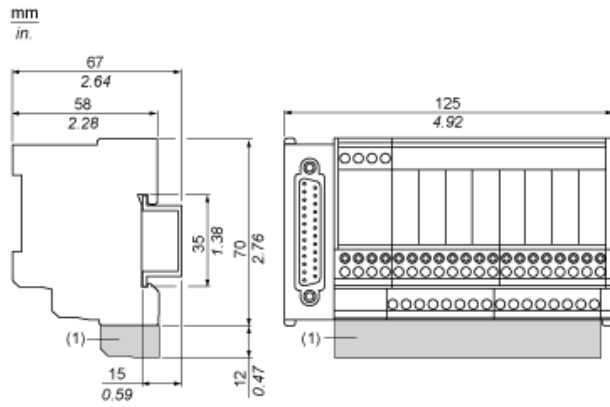
Durabilité de l'offre

| | |
|-------------------------------------|--|
| Statut environnemental de l'offre | Produit Green Premium |
| Régulation REACH | Déclaration REACH |
| Sans SVHC REACH | Oui |
| Directive RoHS UE | Conformité pro-active (Produit en dehors du scope légal RoHS UE) Déclaration RoHS UE |
| Sans mercure | Oui |
| Information sur les exemptions RoHS | Oui |
| Régulation RoHS Chine | Déclaration RoHS Pour La Chine |
| Profil environnemental | Profil Environnemental Du Produit |
| Profil de circularité | Informations De Fin De Vie |
| DEEE | Sur le marché de l'Union Européenne, le produit doit être mis au rebut selon un protocole spécifique de collecte des déchets et ne jamais être jeté dans une poubelle d'ordures ménagères. |

Garantie contractuelle

| | |
|----------|---------|
| Garantie | 18 mois |
|----------|---------|

Dimensions



(1) ABE7BV20 / ABE7BV20E

Montage

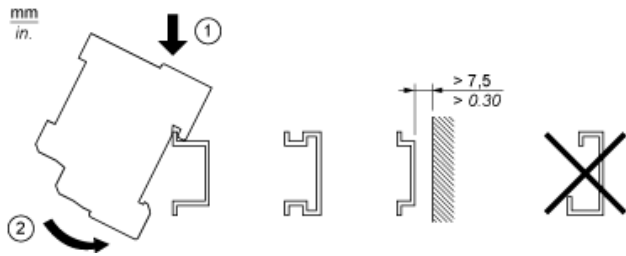
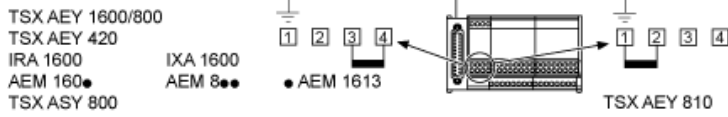
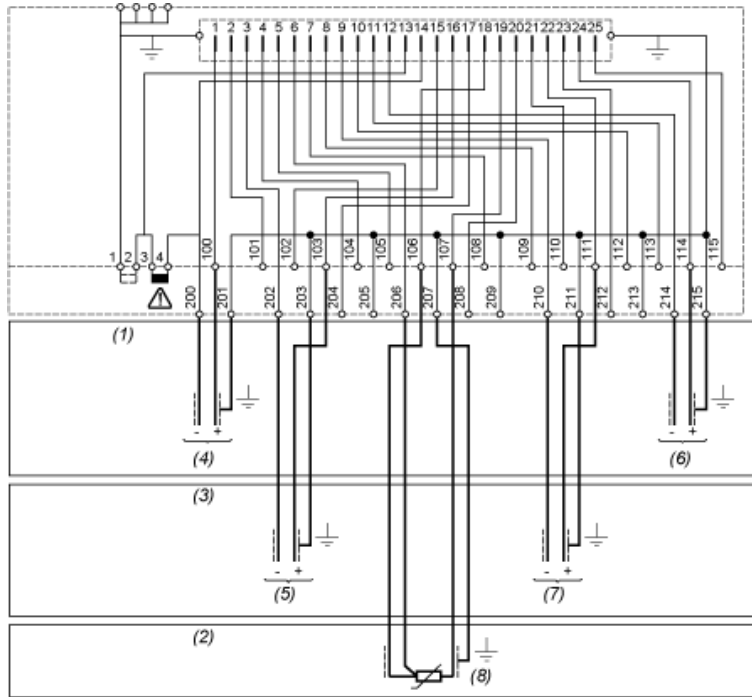


Schéma de câblage



- (1) 8 tensions d'entrée - 8 tensions de sortie
- (2) Sonde 8 entrées PT100
- (3) 8 courants d'entrée - 8 courants de sortie
- (4) Voie via 1
- (5) Voie via 2
- (6) Voie via 8
- (7) Voie via 6
- (8) Voie via 4