

Fiche produit

Caractéristiques

ABE7H20E100

Telefast ABE7 - embase de raccord. passive - 16 E ou S - câble 1m Micro/Premium



Principales

Gamme de produits	Modicon ABE7
Fonction produit	Embase E/S tout ou rien passive
Type d'embase	Embase faible coût
[Us] tension d'alimentation	19...30 V se conformer à IEC 61131-2
Nombre de canaux	16
Nombre de bornes par voie	1
Mode de raccordement	Bornes de type vis, 1 x 0,09 à 1 x 1,5 mm ² (AWG 28 à AWG 16) souple avec embout Bornes de type vis, 1 x 0,14 à 1 x 2,5 mm ² (AWG 26...AWG 12) rigide Bornes de type vis, 1 x 0,14 à 1 x 2,5 mm ² (AWG 26...AWG 14) souple sans embout Bornes de type vis, 2 x 0,09 à 2 x 0,75 mm ² (AWG 28 à AWG 20) souple avec embout Bornes de type vis, 2 x 0,2 à 2 x 2,5 mm ² (AWG 24...AWG 14) rigide

Complémentaires

Supply voltage type	CC
Nombre de rangées horizontales	2
Accessoires associés	Modicon TSX Micro PLC Automate Modicon Premium
État LED	Statut du canal: 1 DEL par canal (vert) Puissance ON: 1 LED (vert)
Protection contre les courts-circuits	2 A fusible interne, 5 x 20 mm, à fusion rapide (extrémité de l'automate)
Mode de fixation	Par clips (rail DIN symétrique 35 mm) Par vis (plaque solide ac kit fixation)
Courant d'alimentation maximum	1,8 A
Courant par voie	0,5 A
Courant maxi par groupe de sorties	1,8 A
Chute de tension sur le fusible d'alimentation	0,3 V
[Ui] tension assignée d'isolement	2000 V bornes/rails de montage
Catégorie d'installation	II se conformer à IEC 60664-1
Couple de serrage	0,6 N.m avec plat Ø 3,5 mm tournevis
Poids du produit	0,33 kg

Environnement

Certifications du produit	LROS (Lloyds register of shipping) GL DNV BV UL CSA
Degré de protection IP	IP2x se conformer à CEI 60529
Tenue au fil incandescent	750 °C, temps d'extinction <30 s se conformer à CEI 60695-2-11
Tenue aux chocs mécaniques	15 gn pour 11 ms se conformer à CEI 60068-2-27
Tenue aux vibrations	2 gn (f= 10...150 Hz) se conformer à CEI 60068-2-6

Tenue aux décharges électrostatiques	4 KV (contact) niveau 3 se conformer à CEI 6100-4-11 8 kV (air) niveau 3 se conformer à CEI 6100-4-11
Résistance aux champs rayonnés	10 V/m (26000000...1000000000 Hz) se conformer à CEI 61000-4-3 niveau 3
Tenue aux transitoires rapides	2 kV niveau 3 se conformer à CEI 61000-4-4
Température de fonctionnement	-5...60 °C se conformer à IEC 61131-2
Température ambiante pour le stockage	-40...80 °C se conformer à IEC 61131-2
Degré de pollution	2 se conformer à IEC 60664-1

Emballage

Type d'emballage 1	PCE
Nombre d'unité par paquet	1
Poids de l'emballage (Kg)	328 g
Hauteur de l'emballage 1	7,6 cm
Largeur de l'emballage 1	20,6 cm
Longueur de l'emballage 1	29 cm
Type d'emballage 2	S04
Nb produits dans l'emballage 2	10
Poids de l'emballage 2	4,008 kg
Hauteur de l'emballage 2	30 cm
Largeur de l'emballage 2	40 cm
Longueur de l'emballage 2	60 cm

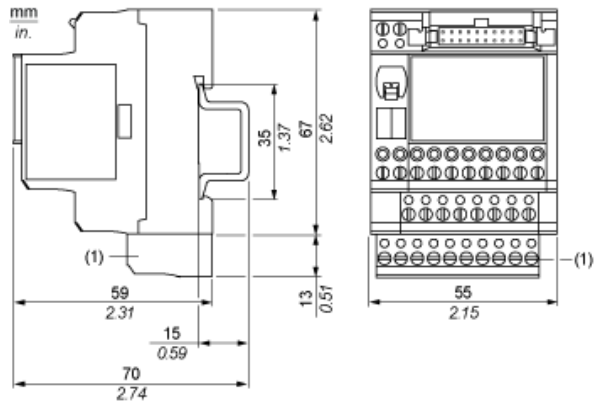
Durabilité de l'offre

Régulation REACH	Déclaration REACH
Sans SVHC REACH	Oui
Directive RoHS UE	Conformité pro-active (Produit en dehors du scope légal RoHS UE) Déclaration RoHS UE
Sans mercure	Oui
Information sur les exemptions RoHS	Oui
Régulation RoHS Chine	Déclaration RoHS Pour La Chine
DEEE	Sur le marché de l'Union Européenne, le produit doit être mis au rebut selon un protocole spécifique de collecte des déchets et ne jamais être jeté dans une poubelle d'ordures ménagères.

Garantie contractuelle

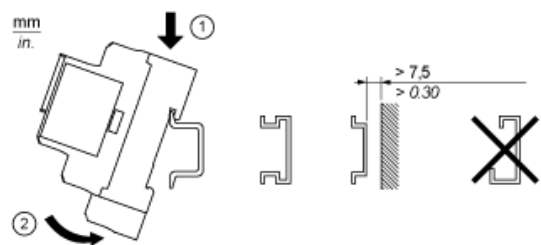
Garantie	18 mois
----------	---------

Dimensions



(1) ABE7BV10

Montage



HE10 16 Voies

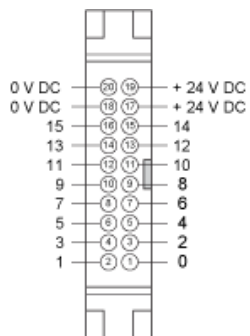
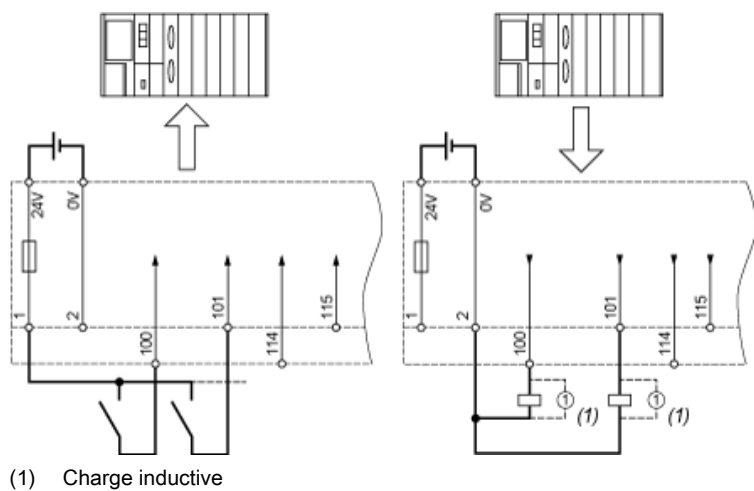
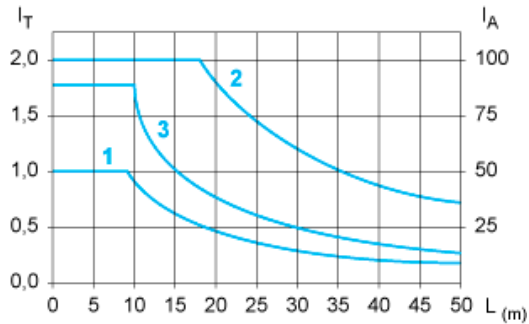


Schéma de câblage



Courbes de détermination du type et de la longueur du câble en fonction du courant

Embase 16 voies



L Longueur du câble

I_T Courant total par embase (A)

I_A Courant moyen par voie (mA)

(1) Câbles TSXCDP••2 et ABFH20H••0 à section nominale de 0,08 mm² (AWG 28).

(2) Câbles TSXCDP••3 à section nominale de 0,34 mm² (AWG 22).

(3) Câbles à section nominale de 0,13 mm² (AWG 26).

Les courbes sont données pour une chute de tension de 1 V dans le câble. Pour une tolérance pour n volts, multiplier la longueur déterminée à partir du graphique par n.