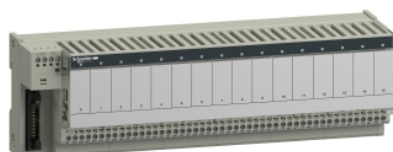


# ABE7P16F310

## Telefast ABE7 - embase pour relais embrochable - 16 voies - relais 12,5mm



### Principales

|                               |   |
|-------------------------------|---|
| Gamme de produit              | Modicon ABE7  |
| Type de produit ou équipement | Embase pour relais embrochable  |
| Type d'embase                 | Embase d'entrée   |
| [Us] tension d'alimentation   | 19...30 V se conformer à CEI 61131-2  |
| Nombre de canaux              | 16  |
| Nombre de bornes par voie     | 2   |
| Mode de raccordement          | Bornes de type vis, 1 x 0,09 à 1 x 1,5 mm <sup>2</sup> , 0,09... 1,5 mm <sup>2</sup> (AWG 28 à AWG 16) souple avec embout<br>Bornes de type vis, 1 x 0,14 à 1 x 2,5 mm <sup>2</sup> , 0,14... 2,5 mm <sup>2</sup> (AWG 26...AWG 12) rigide<br>Bornes de type vis, 1 x 0,14 à 1 x 2,5 mm <sup>2</sup> , 0,14... 2,5 mm <sup>2</sup> (AWG 26...AWG 14) souple sans embout<br>Bornes de type vis, 2 x 0,09 à 2 x 0,75 mm <sup>2</sup> , 0,09... 0,75 mm <sup>2</sup> (AWG 28 à AWG 20) souple avec embout<br>Bornes de type vis, 2 x 0,2 à 2 x 2,5 mm <sup>2</sup> , 0,2... 2,5 mm <sup>2</sup> (AWG 24...AWG 14) rigide |

### Complémentaires

|  |   |
|--|---|
| Type de tension d'alimentation                 | CC  |
| Accessoires associés                           | ABS7S33E<br>ABR7<br>ABS7E   |
| Etat LED                                       | 1 DEL par canal (vert) statut du canal<br>1 LED (vert) puissance ON                                     |
| Isolation PLC/pièce de fonctionnement          | Oui   |
| Distribution des polarités                     | Sans volt   |
| Protection contre les courts-circuits          | 1 A fusible interne, 5 x 20 mm, à fusion rapide (extrémité de l'automate)                               |
| Mode de fixation                               | Par clips (rail DIN symétrique 35 mm)<br>Par vis (plaque solide ac kit fixation)                        |
| Courant d'alimentation maximum                 | 1 A   |
| Chute de tension sur le fusible d'alimentation | 0,3 V   |
| [Uimp] tension assignée de tenue aux chocs     | 2,5 kV  |
| [Ui] tension d'isolement                       | 300 V circuit à bobine/circuits de contact se conformer à CEI 60947-1<br>2000 V bornes/rails de montage |
| Catégorie d'installation                       | II se conformer à CEI 60664-1   |
| Couple de serrage                              | 0,6 N.m avec plat Ø 3,5 mm tournevis  |
| Largeur  | 272 mm  |
| Hauteur  | 89 mm   |
| Profondeur                                     | 74 mm   |
| Poids du produit                               | 0,85 kg   |

Le présent document comprend des descriptions générales et/ou des caractéristiques techniques générales sur la performance des produits auxquels il se réfère. Le présent document ne peut être utilisé pour déterminer l'aptitude ou la fiabilité de ces produits pour des applications utilisateur spécifiques et n'est pas destiné à se substituer à cette détermination. Il appartient à chaque utilisateur ou intégrateur de réaliser, sous sa propre responsabilité, l'analyse de risques complète et appropriée, d'évaluer et tester les produits dans le contexte de leur application ou utilisation spécifique. Ni la société Schneider Electric Industries SAS, ni aucune de ses filiales ou sociétés dans lesquelles elle détient une participation, ne peut être tenue pour responsable de la mauvaise utilisation de l'information contenue dans le présent document.

## Environnement

|                                       |  |
|---------------------------------------|--|
| Certifications du produit             | GL<br>DNV<br>CSA<br>UL<br>EAC  |
| Degré de protection IP                | IP2x se conformer à CEI 60529  |
| Tenue au fil incandescent             | 750 °C se conformer à CEI 60695-2-11   |
| Tenue aux chocs mécaniques            | 15 gn pour 11 ms se conformer à CEI 60068-2-27   |
| Tenue aux vibrations                  | 2 gn (f= 10...150 Hz) se conformer à CEI 60068-2-6   |
| Tenue aux décharges électrostatiques  | 4 KV (contact) niveau 3 se conformer à CEI 6100-4-11<br>8 kV (air) niveau 3 se conformer à CEI 6100-4-11 |
| Résistance aux champs rayonnés        | 10 V/m (26000000...100000000 Hz) se conformer à CEI 61000-4-3 niveau 3                                   |
| Tenue aux transitoires rapides        | 2 kV niveau 3 se conformer à CEI 61000-4-4   |
| Température de fonctionnement         | -5...60 °C se conformer à CEI 61131-2  |
| Température ambiante pour le stockage | -40...80 °C se conformer à CEI 61131-2   |
| Degré de pollution                    | 2 se conformer à CEI 60664-1   |

## Emballage

|                                |          |
|--------------------------------|----------|
| Type d'emballage 1             | PCE      |
| Nb produits dans l'emballage 1 | 1        |
| Hauteur de l'emballage 1       | 8,5 cm   |
| Largeur de l'emballage 1       | 10 cm    |
| Longueur de l'emballage 1      | 29,2 cm  |
| Poids de l'emballage 1         | 777 g    |
| Type d'emballage 2             | S03      |
| Nb produits dans l'emballage 2 | 6        |
| Hauteur de l'emballage 2       | 30 cm    |
| Largeur de l'emballage 2       | 30 cm    |
| Longueur de l'emballage 2      | 40 cm    |
| Poids de l'emballage 2         | 5,136 kg |

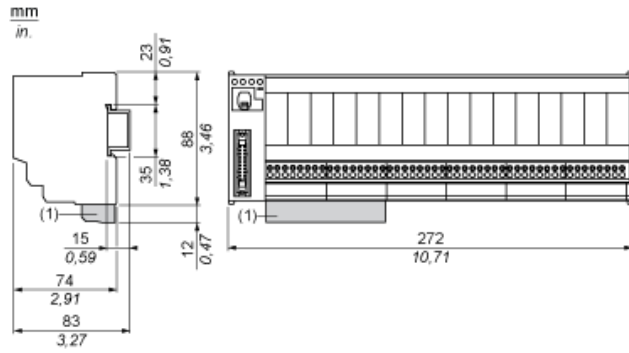
## Durabilité de l'offre

|                                     |  |
|-------------------------------------|--|
| Statut environnemental de l'offre   | Produit Green Premium  |
| Régulation REACH                    | <a href="#">Déclaration REACH</a>  |
| Directive RoHS UE                   | Conformité pro-active (Produit en dehors du scope légal RoHS UE) <a href="#">Déclaration RoHS UE</a>   |
| Sans mercure                        | Oui  |
| Régulation RoHS Chine               | <a href="#">Déclaration RoHS Pour La Chine</a>   |
| Information sur les exemptions RoHS | <a href="#">Oui</a>  |
| Profil environnemental              | <a href="#">Profil Environnemental Du Produit</a>  |
| Profil de circularité               | <a href="#">Informations De Fin De Vie</a>   |
| DEEE                                | Sur le marché de l'Union Européenne, le produit doit être mis au rebut selon un protocole spécifique de collecte des déchets et ne jamais être jeté dans une poubelle d'ordures ménagères. |

## Garantie contractuelle

|          |         |
|----------|---------|
| Garantie | 18 mois |
|----------|---------|

Dimensions

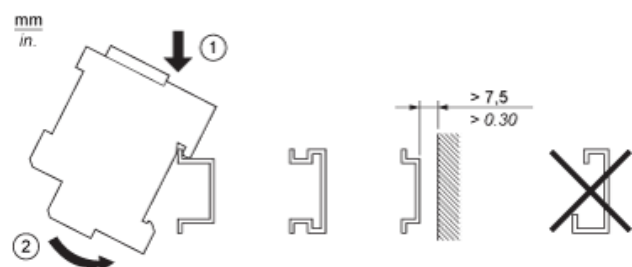


(1) ABE7BV10 / BV20, ABE7BV10E / BV20E

---

Montage

---



HE10 16 Voies

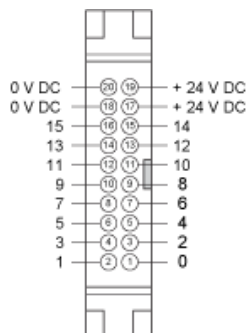
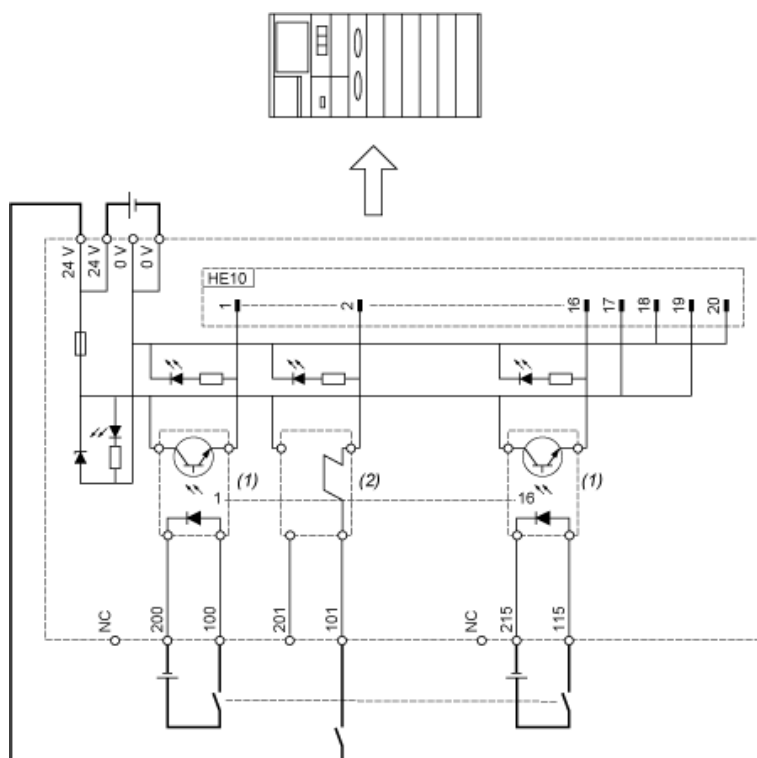


Schéma de câblage



- (1) ABS7EC3AL (5 VCC TTL) / ABS7EC3B2 (24 VCC) / ABS7EC3E2 (48 VCC) / ABS7EA3E5 (48 VCA) / ABS7EA3F5 (110/130 VCA) / ABS7EA3M5 (230/240 VCA) (non fourni)
- (2) ABE7ACC21 (24 VCC) (non fourni / non isolé)

Courbes de détermination du type et de la longueur du câble en fonction du courant

Embase 16 voies



L Longueur du câble

I<sub>T</sub> Courant total par embase (A)

I<sub>A</sub> Courant moyen par voie (mA)

(1) Câbles TSXCDP••2 et ABFH20H••0 à section nominale de 0,08 mm<sup>2</sup> (AWG 28).

(2) Câbles TSXCDP••3 à section nominale de 0,34 mm<sup>2</sup> (AWG 22).

(3) Câbles à section nominale de 0,13 mm<sup>2</sup> (AWG 26).

Les courbes sont données pour une chute de tension de 1 V dans le câble. Pour une tolérance pour n volts, multiplier la longueur déterminée à partir du graphique par n.