

ABL1REM12050

Phaseo - alim. en mode commutation régulé -
monophasé - 100..240V - 12V - 60W



Principales

Gamme de produits	Phaseo Dedicated
Fonction produit	Alimentation puissance
Type d'alimentation	Mode commutation régulée
Puissance nominale en W	60 W
Tension d'entrée	100...240 V CA monophasé 120...370 V CC
Tension de sortie	12 V CC
Courant de sortie module d'alimentation	5 A
Position de montage	Toutes positions
Tenue aux vibrations	2 gn (f = 9...150 Hz) se conformer à EN/IEC 61131-2 3,5 mm (f = 5...9 Hz) se conformer à EN/IEC 61131-2
Désignation de l'essai	Interférence transmise par conduction se conformer à EN 61000-4-8 niveau 4 Émissions transmises par conduction/rayonnées se conformer à EN 55022 Class B Émissions transmises par conduction/rayonnées se conformer à EN/IEC 55011 Décharges électrostatiques se conformer à EN/IEC 61000-4-2 niveau 3 Émission se conformer à EN/IEC 61000-6-3 Champ électromagnétique induit se conformer à EN/IEC 61000-4-6 niveau 3 Coupure de courant primaire se conformer à IEC 61000-4-11 Champ électromagnétique rayonné se conformer à EN/IEC 61000-4-3 niveau 3 Transitoire rapide se conformer à IEC 61000-4-4 niveau 3 Surtension se conformer à EN/IEC 61000-4-5

Complémentaires

Limites de la tension d'entrée	85...264 V
Fréquence du réseau	47...63 Hz
Courant à l'appel	<= 50 A à 115 V CA <= 100 A à 230 V CA
Facteur de puissance	0.65
Rendement	> 80 %
Puissance dissipée en W	15 W
Consommation électrique	1 A à 240 V 2 A à 100 V
Type de protection en entrée	Fusible intégré (non interchangeable)
Limites de la tension de sortie	10,8...13,2 V
Régulation de charge et de ligne	+/- 3 %
Temps de maintien	>= 10 ms à 100 V >= 40 ms à 240 V
Type de protection en sortie	Contre la surcharge, protection technologique: 1,1 à 1,5 x In Contre la surtension, protection technologique: déclenchement si U > 1,25 x Un Contre les courts-circuits, protection technologique: remise à zéro automatique Thermique
Mode de raccordement	Bornes de type vis pour raccordement à la terre, capacité de raccordement: 1 x 4 mm ² AWG 12 Bornes de type vis pour connexion entrée, capacité de raccordement: 2 x 4 mm ² AWG 12 Bornes de type vis pour connexion sortie, capacité de raccordement: 2 x 4 mm ² AWG

Le présent document comprend des descriptions générales et/ou des caractéristiques techniques générales sur la performance des produits auxquels il se réfère. Le présent document ne peut être utilisé pour déterminer l'aptitude ou la fiabilité de ces produits pour des applications utilisant des produits et n'est pas destiné à se substituer à cette détermination. Il appartient à chaque utilisateur ou intégrateur de réaliser, sous sa propre responsabilité, l'analyse de risques complète et appropriée, d'évaluer et tester les produits dans le contexte de leur application ou utilisation spécifique. Ni la société Schneider Electric Industries SAS, ni aucune de ses filiales ou sociétés dans lesquelles elle détient une participation, ne peut être tenue pour responsable de la mauvaise utilisation de l'information contenue dans le présent document.

	12
Marquage	CE
Support de montage	Panneau Support de montage réversible
Altitude de fonctionnement	2000 m
Couplage de sortie	Parallèle Séries
Catégorie de surtension	II
Temps moyen entre deux défaillances (MTBF)	> 100000 H à 40 °C
État LED	1 LED vert pour tension de sortie
Poids	0,44 kg

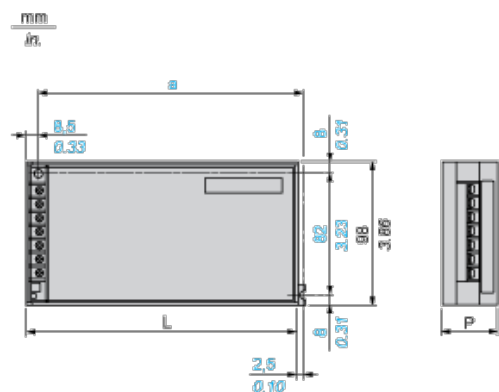
Environnement

certifications du produit	CCSAus CSA 22-2 No 60950-1 TUV 60950-1 UL 508 RCM EAC KC
caractéristique d'environnement	CEM se conformer à EN 50081-1 CEM se conformer à EN 50082-2 CEM se conformer à EN 61000-6-3 CEM se conformer à EN/IEC 61000-6-2 Sécurité se conformer à EN/IEC 60950-1 Sécurité se conformer à SELV
degré de protection IP	IP20 se conformer à EN/IEC 60950
température de fonctionnement	0...45 °C sans facteur de déclassement 45...60 °C avec facteur de déclassement
température ambiante pour le stockage	-25...85 °C
humidité relative	20...90 %
catégorie de surtension	Classe I se conformer à VDE 0106-1
degré de pollution	2
tenu diélectrique	1500 V entre entrée et masse 3000 V entre entrée et sortie 500 V entre sortie et masse

Contractual warranty

Période	18 mois
---------	---------

Dimensions



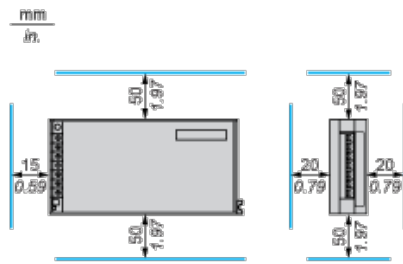
Dimensions in mm

a	L	P
144	150	38

Dimensions in in.

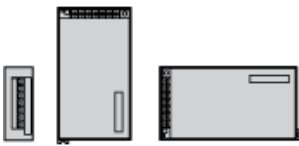
a	L	P
5.67	5.91	1.50

Clearance



Mounting Way

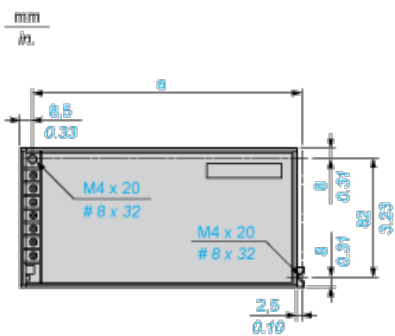
Mounting on Vertical Plane



Mounting on Horizontal Plane



Direct Mounting by 2 M4 x 20 Screws



Dimensions in mm

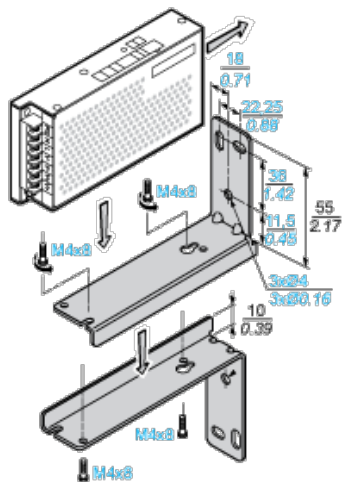
a
144

Dimensions in in

a
5.67

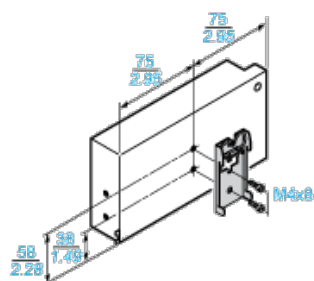
Mounting on the Back on ABL 1A01 Reversible Bracket by Three 4 mm Diameter Screws

mm
in.

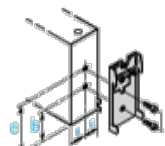


Mounting on ABL 1A02 Clip-on Mounting on 35 mm Rail

mm
in.



Mounting by the Back



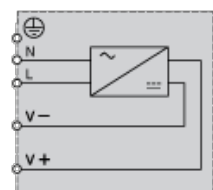
Dimensions in mm

b	c
38	58

Dimensions in in.

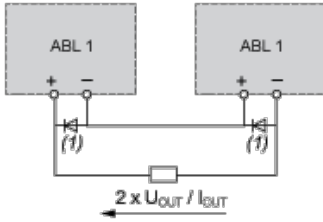
b	c
1.50	2.28

Internal Wiring Diagram

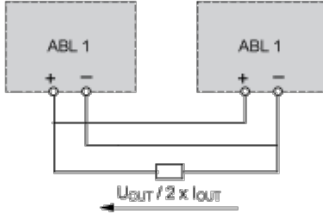


Series or Parallel Connection

Series Connection



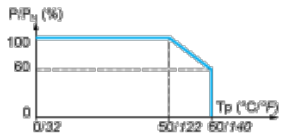
Parallel Connection



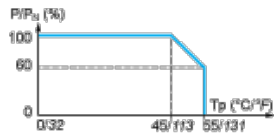
(1) 8 A/100 V Shottky diode

Derating Curves

Mounting on Vertical Plane



Mounting on Horizontal Plane



Load Limits Curve

