

ABL7RM24025

Phaseo - alim. en mode commutation régulé -
mono/biphasé - 100..240Vca- 24V 2,5A



Principales

Gamme de produits	Phaseo
Fonction produit	Alimentation puissance
Type d'alimentation	Mode commutation régulée
Tension d'entrée	100...240 V CA phase-phase, raccordement(s): L1-L2 100...240 V CA monophasé, raccordement(s): N-L1
Tension de sortie	24 V CC
Puissance nominale en W	60 W
Équipement fournis	Filtre de correction du facteur de puissance se conformer à IEC 61000-3-2
Type de protection en entrée	Fusible intégré (non interchangeable)
Courant de sortie module d'alimentation	2,5 A
Type de protection en sortie	Contre les courts-circuits Contre la sous-tension, protection technologique: déclenchement si $U < 19$ V
Température de fonctionnement	-25...55 °C sans 55...70 °C avec

Complémentaires

Limites de la tension d'entrée	170...264 V
Fréquence du réseau	47...63 Hz
Courant à l'appel	90 A for 1 ms
Facteur de puissance	0.5
Rendement	84 %
Limites de la tension de sortie	Réglable de 22,8 à 28,8 V
Puissance dissipée en W	11,4 W
Consommation électrique	0,7 A à 240 V
Régulation de charge et de ligne	+/- 3 %
Ondulation résiduelle	200 mV
Temps de maintien	>= 150 ms à 230 V
Mode de raccordement	Bornes de type vis pour connexion entrée, capacité de raccordement: 2 x 0,14 à 2 x 2,5 mm ² AWG 26...AWG 14 Bornes de type vis pour connexion sortie, capacité de raccordement: 4 x 0,14 à 4 x 2,5 mm ² AWG 26...AWG 14
Marquage	CE
Support de montage	Profilé symétrique 35x15mm Profilé symétrique 35x7,5mm Panneau à 2 vis, diamètre : 4 mm
Position de montage	Verticale
Altitude de fonctionnement	2000 m
Couplage de sortie	Parallèle Séries
Désignation de l'essai	Émissions transmises par conduction sur la ligne électrique se conformer à EN 55022 Class B Décharges électrostatiques se conformer à EN/IEC 61000-4-2 Émission se conformer à EN 50081-1 Champ électromagnétique induit se conformer à EN/IEC 61000-4-6 Coupure de courant primaire se conformer à IEC 61000-4-11 Champ électromagnétique rayonné se conformer à EN/IEC 61000-4-3 Émissions rayonnées se conformer à EN 55022 Class B Transitoire rapide se conformer à IEC 61000-4-4 Surtension se conformer à EN/IEC 61000-4-5

Le présent document comprend des descriptions générales et/ou des caractéristiques techniques générales sur la performance des produits auxquels il se réfère. Le présent document ne peut être utilisé pour déterminer l'aptitude ou la fiabilité de ces produits pour des applications utilisatrices spécifiques et n'est pas destiné à se substituer à cette détermination. Il appartient à chaque utilisateur ou intégrateur de réaliser, sous sa propre responsabilité, l'analyse de risques complète et appropriée, d'évaluer et tester les produits dans le contexte de leur application ou utilisation spécifique. Ni la société Schneider Electric Industries SAS, ni aucune de ses filiales ou sociétés affiliées ne peut être tenue pour responsable de la mauvaise utilisation de l'information contenue dans le présent document.

État LED	1 LED vert pour tension de sortie
Profondeur	59 mm
Hauteur	100 mm
Largeur	74 mm
Poids	0,255 kg

Environnement

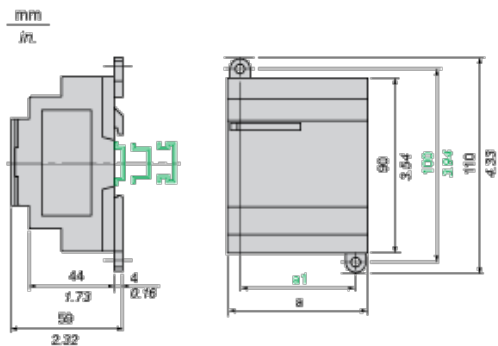
certifications du produit	CULus 508 TUV 60950-1 RCM EAC KC
normes	UL 508 CSA C22.2 No 60950-1
caractéristique d'environnement	CEM se conformer à EN 55022 Class B CEM se conformer à EN 61000-6-3 CEM se conformer à EN/IEC 61000-6-2 CEM se conformer à EN/IEC 61204-3 Sécurité se conformer à EN/IEC 60950-1 Sécurité se conformer à SELV
degré de protection IP	IP20 se conformer à EN/IEC 60529
température ambiante pour le stockage	-40...70 °C
humidité relative	0...90 % opération en cours 0...95 % en mémoire
catégorie de surtension	Classe II se conformer à VDE 0106-1
tenue diélectrique	Entre entrée et sortie

Contractual warranty

Période	18 mois
---------	---------

Alimentations en mode commutation régulées

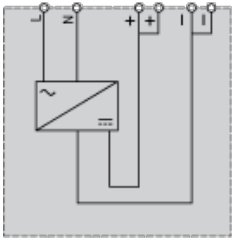
Dimensions



	a en mm	a en pouces	a1 en mm	a1 en pouces
ABL8MEM05040	54	2,12	42	1,65
ABL8MEM12020	54	2,12	42	1,65
ABL8MEM24003	36	1,41	24	0,94
ABL8MEM24006	36	1,41	24	0,94
ABL8MEM24012	54	2,12	42	1,65
ABL7RM24025	74	2,91	60	2,36

Alimentation en mode commutation régulée

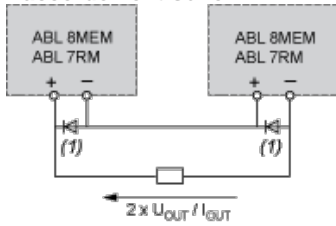
Schéma de câblage interne



Alimentations en mode commutation régulées

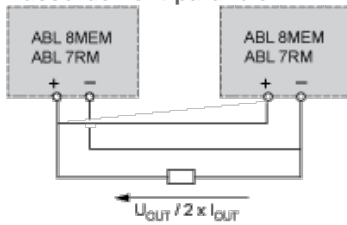
Raccordement série ou parallèle

Raccordement série



(1) Deux diodes Schottky $I_{min} = I_n$ d'alimentation et $V_{min} = 50\text{ V}$

Raccordement parallèle



Famille	Série	Parallèle
ABL 7RM/8MEM	2 produits max.	2 produits max.

NOTE : Il est recommandé de raccorder en série ou en parallèle uniquement des produits de références identiques.

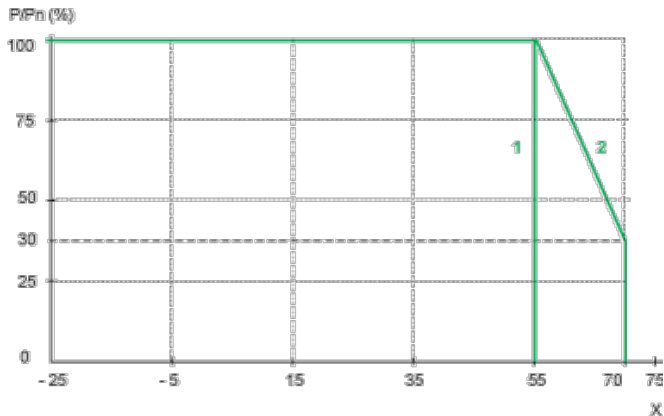
Alimentations en mode commutation régulées

Réduction de charge

L'influence de la température ambiante joue un rôle déterminant dans la limitation de la puissance qu'une alimentation électronique peut délivrer en permanence. Si les composants électroniques sont dans un environnement où la température ambiante est trop élevée, leur durée de vie sera considérablement réduite.

La gamme Modular des alimentations Phaseo est conçue pour fonctionner à une température ambiante nominale de 55°C. Au-delà, il est nécessaire de recourir à une réduction de charge jusqu'à une température maximale de 70°C (sauf modèle ABL7RM24025).

Le graphe ci-dessous indique la puissance en pourcentage de la puissance nominale que l'alimentation peut délivrer en permanence, en fonction de la température ambiante.



X Température de fonctionnement maximale (°C)

(1) Avec ABL7RM24025

(2) Avec ABL8MEM.....