

## Fiche produit

### Caractéristiques

# ABL8BPK24A07

Phaseo - module de batterie - 24Vcc - 40A - 7Ah - pour alimentation électrique



### Principales

Gamme de produits	Phaseo
Fonction produit	Module batterie
Capacité de batterie	7 Ah

### Complémentaires

Limites de la tension d'entrée	21...29 V
Temps de charge	72 H
Courant de charge	0,7 A
Taux de déchargement spontané	9 %, 3 mois 3 %, 1 mois 15 %, 6 mois
Couplage de sortie	Parallèle
Altitude de fonctionnement	2000 m
Marquage	CE
Poids du produit	6,5 kg

### Environnement

Certifications du produit	UL EAC
Température ambiante de fonctionnement	0...40 °C
Température ambiante de stockage	-20...50 °C

### Emballage

Poids de l'emballage (Kg)	6,030 kg
Hauteur de l'emballage 1	19,500 cm
Largeur de l'emballage 1	20,000 cm
Longueur de l'emballage 1	26,500 cm

### Durabilité de l'offre

Régulation REACH	<a href="#">Déclaration REACH</a>
Sans SVHC REACH	Oui
Directive RoHS UE	Non applicable, en dehors du scope légal RoHS UE
Régulation RoHS Chine	<a href="#">Déclaration RoHS Pour La Chine</a>
Profil environnemental	<a href="#">Profil Environnemental Du Produit</a>
Profil de circularité	<a href="#">Informations De Fin De Vie</a>
Sans PVC	Oui

## Garantie contractuelle

---

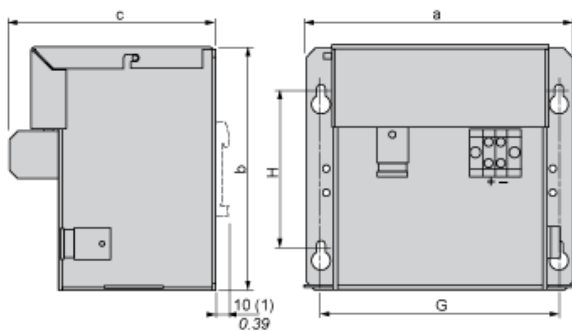
Garantie	18 mois
----------	---------

---

Module de batterie 24 VCC

Dimensions

mm  
inch



ABL	a	b	c	G	H
8BPK24A03	184/7.24	138,5/5.45	131	156/6.14	83/3.27
8BPK24A07	170/6.69	155,5/6.12	131	152/5.98	100/3.94
8BPK24A12	236/9.29	155,5/6.12	131	218/3.94	100/3.94

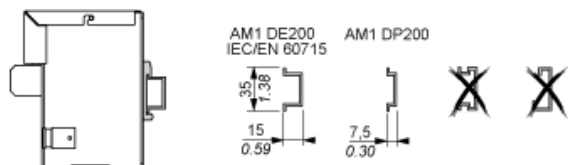
(1) ABL8BPK24A03 (avec kit ABL1A02)

---

Module de batterie 24 VCC

---

Montage



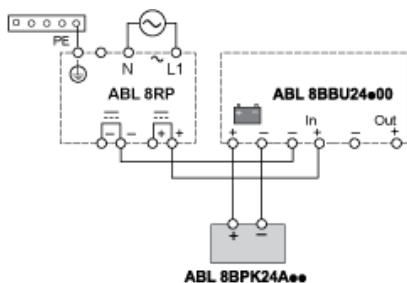
Spécifications de câblage

Types et sections de câbles

	<b>ABL 8BPK24A00</b> <b>ABL 8BBU24200</b> <b>ABL 8BBU24400</b>
$\varnothing \leq 4 \text{ mm}^2$ $\varnothing \leq 12 \text{ AWG}$	$\varnothing > 4 \text{ mm}^2$ $\varnothing > 12 \text{ AWG}$
<b>ABL 8BPK24A00</b> +/- mm <sup>2</sup> /AWG	6 / 10 10 / 6
$\varnothing 5,5 \text{ mm} / 0,22 \text{ in}$	Nm 1,7 Nm max lb-in 15

Câblage des modules de batterie 24 VCC

Schéma de câblage



Mise en parallèle de 2 batteries ABL8PK24A00

Schéma de câblage

