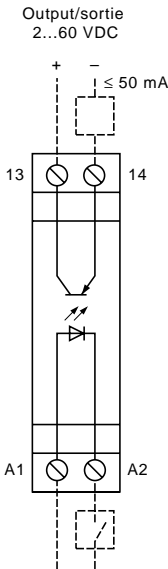
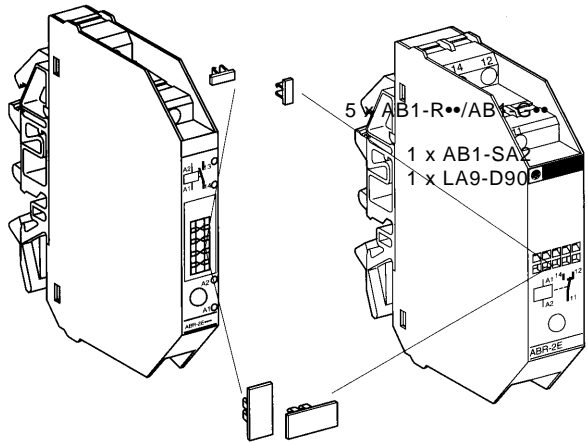

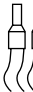
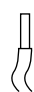
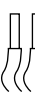
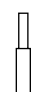



 DANGER / DANGER / WARNUNG / PELIGRO / PERICOLO / PERIGO		
HAZARDOUS VOLTAGE Turn off all power supply supplying this equipment before working on it. Electric shock can cause severe injury or death.	RISQUE DE CHOC ELECTRIQUE Couper toutes les sources d'alimentation électrique de cet équipement avant de l'utiliser. Des chocs électriques risquent de provoquer de sérieuses blessures ou la mort.	VERLETZUNGSGEFAHR DURCH ELEKTRISCHEN SCHLAG Vor Gebrauch des Geräts alle elektrischen Stromquellen abschalten. Lebensgefahr bzw. schwere Verletzungsfahr durch elektrischen Schlag.
RIESGO DE CHOQUE ELÉCTRICO Cortar todas las fuentes de alimentación eléctrica de este equipo antes de utilizarlo. Los choques eléctricos corren el riesgo de provocar serias heridas o la muerte.	PERICOLO DI CHOC ELETTRICO Scollegare tutte le fonti di alimentazione elettrica di questo apparecchio prima di utilizzarlo. Eventuali choc elettrici potrebbero causare gravi ferite o la morte.	RISCO DE CHOQUE ELÉCTRICO Cortar todas as fontes de alimentação eléctrica deste equipamento antes de o utilizar. Os choques eléctricos podem provocar ferimentos importantes ou a morte.



ABS-2EA●●●
 Input/entrée
 115...264 VAC 17 mA max.

ABS-2EC●●●
 Input/entrée
 5...57,6 VDC 13,6 mA max.

						
mm²	0,5... 2,5	0,5... 2,5	1... 2,5	1... 2,5	0,5... 2,5	0,5... 2,5
AWG	20... 14	20... 14	18... 14	18... 14	20... 14	20... 14

ABS-2S●●●●●

⚠ DANGER / DANGER / WARNUNG / PELIGRO / PERICOLO / PERIGO

HAZARDOUS VOLTAGE

Turn off all power supply supplying this equipment before working on it.
Electric shock can cause severe injury or death.

RISQUE DE CHOC ELECTRIQUE

Couper toutes les sources d'alimentation électrique de cet équipement avant de l'utiliser.
Des chocs électriques risquent de provoquer de sérieuses blessures ou la mort.

VERLETZUNGSGEFAHR DURCH ELEKTRISSCHEN SCHLAG

Vor Gebrauch des Geräts alle elektrischen Stromquellen abschalten.
Lebensgefahr bzw. schwere Verletzungsfahr durch elektrischen Schlag.

RIESGO DE CHOQUE ELÉCTRICO

Cortar todas las fuentes de alimentación eléctrica de este equipo antes de utilizarlo.
Los choques eléctricos corren el riesgo de provocar serias heridas o la muerte.

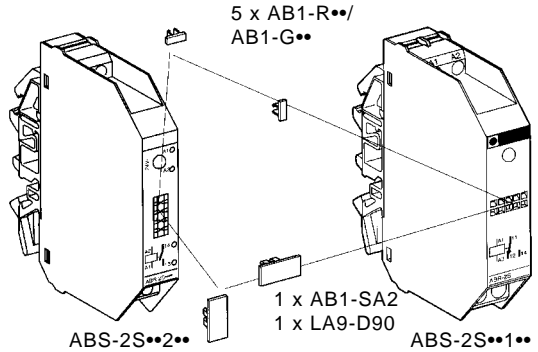
PERICOLO DI CHOC ELETTRICO

Scollegare tutte le fonti di alimentazione elettrica di questo apparecchio prima di utilizzarlo.
Eventuali choc elettrici potrebbero causare gravi ferite o la morte.

RISCO DE CHOQUE ELÉCTRICO

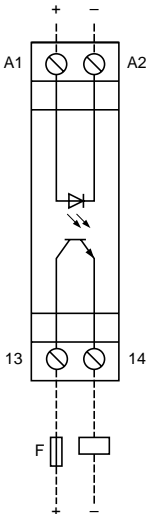
Cortar todas as fontes de alimentação eléctrica deste equipamento antes de o utilizar.
Os choques eléctricos podem provocar ferimentos importantes ou a morte.

mm ²	0,5...	0,5...	1...	1...	0,5...	0,5...
	2,5	2,5	2,5	2,5	2,5	2,5
AWG	20...	20...	18...	18...	20...	20...
	14	14	14	14	14	14



ABS-2SC01EB

Input/entrée
16,9...28,8 VDC
12 mA

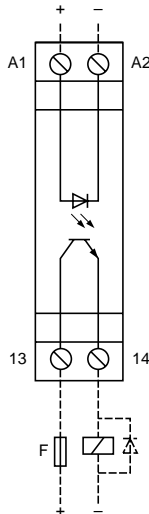


Output/sortie
5...57,6 VDC

I_{th} (thermal current) :
2 A

ABS-2SC02EB

Input/entrée
16,9...28,8 VDC
12 mA

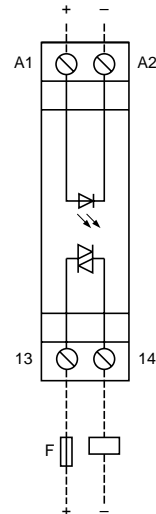


Output/sortie
5...57,6 VDC

I_{th} (thermal current) :
3 A

ABS-2SA01MB

Input/entrée
16,9...28,8 VDC
13,6 mA

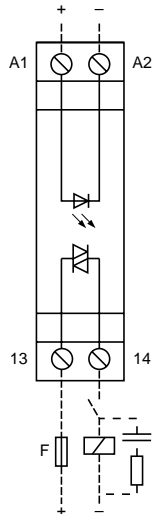


Output/sortie
24...264 VAC

I_{th} (thermal current) :
2,3 A

ABS-2SA02MB

Input/entrée
16,9...28,8 VDC
13,6 mA



Output/sortie
24...264 VAC

I_{th} (thermal current) :
3 A