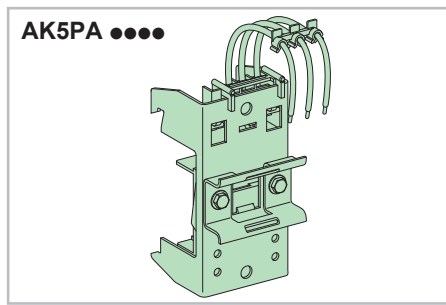
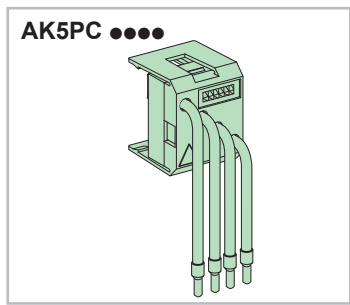


**AK5JB ●●●●**

	L
AK5JB143	330
AK5JB144	438
AK5JB145	546
AK5JB146	654
AK5JB149	978
AK5JB1410	1086



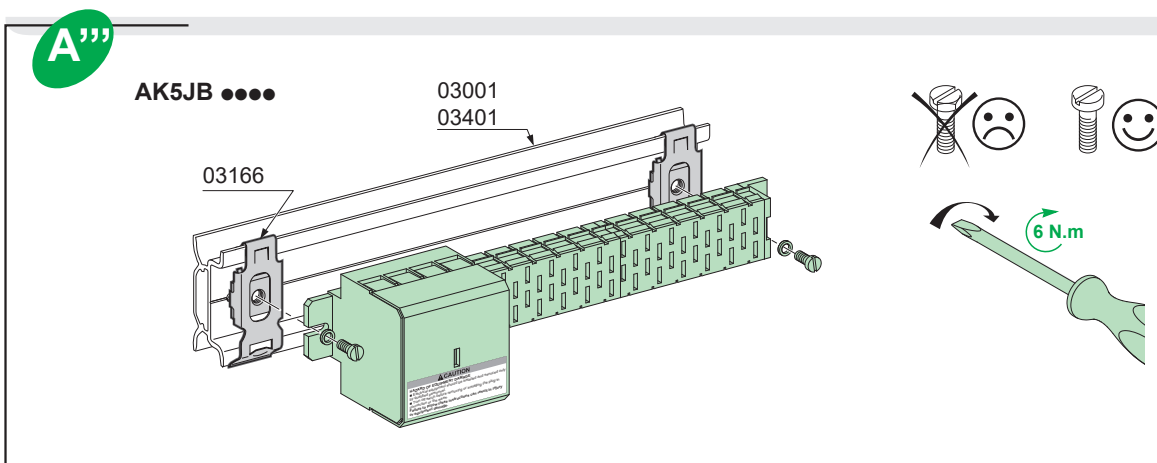
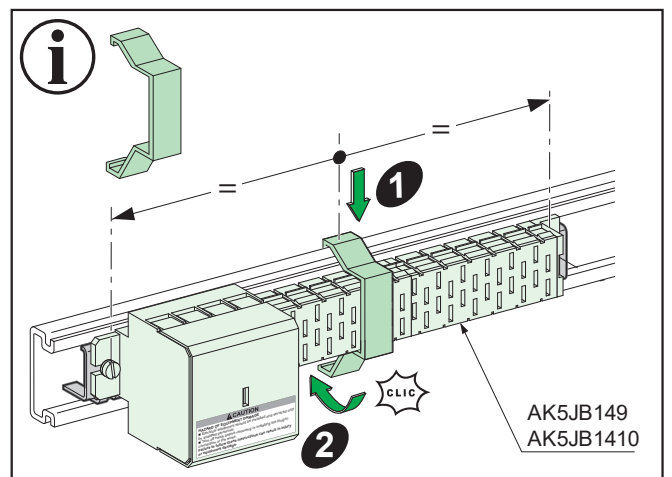
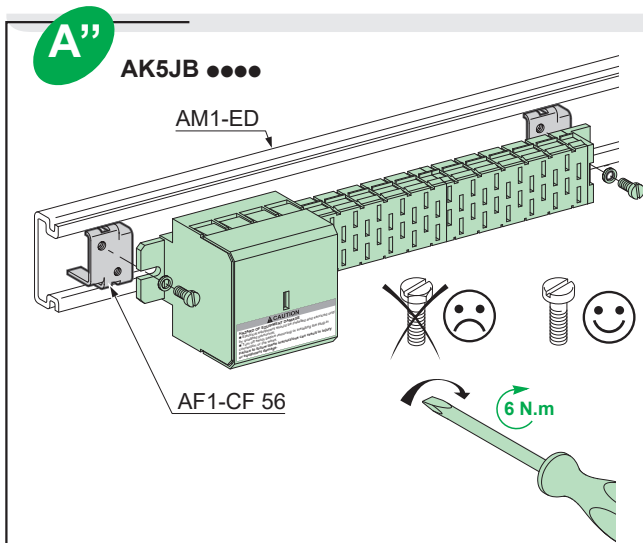
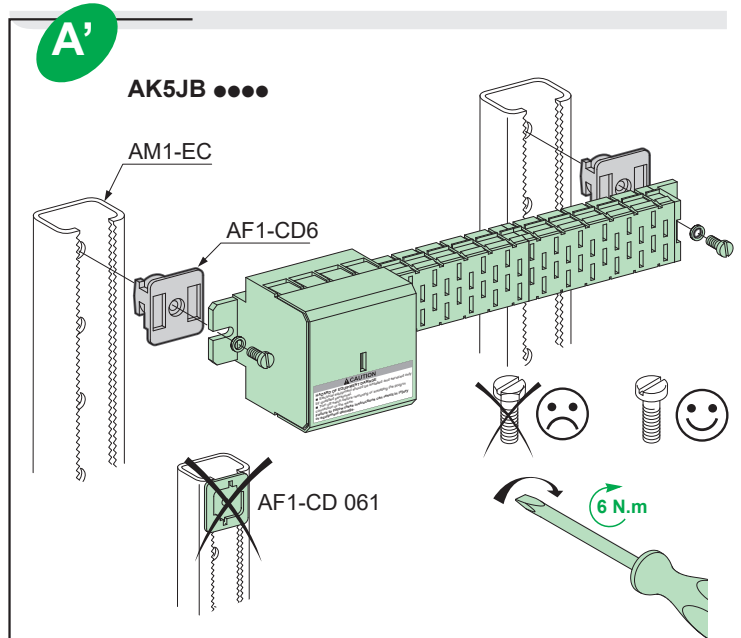
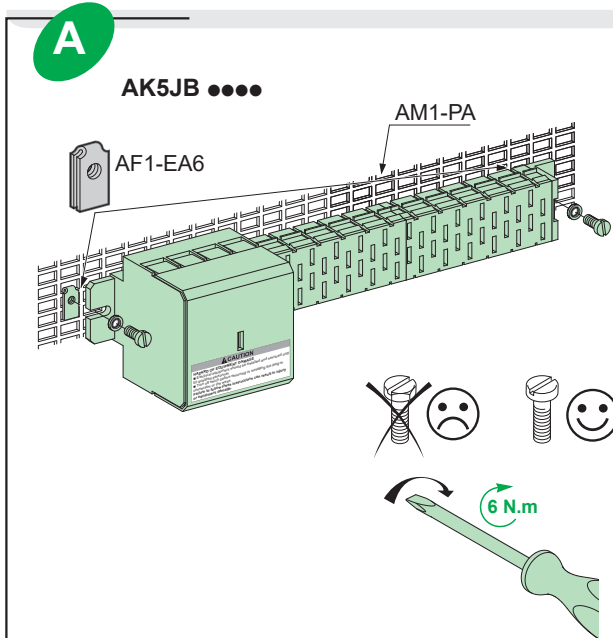
<p><b>PLEASE NOTE</b> Electrical equipment should be installed, operated, serviced, and maintained only by qualified personnel. No responsibility is assumed by Schneider Electric for any consequences arising out of the use of this material.</p>	<p><b>REMARQUE IMPORTANTE</b> L'installation, l'utilisation, la réparation et la maintenance des équipements électriques doivent être assurés uniquement par du personnel qualifié. Schneider Electric décline toute responsabilité quant aux conséquences de l'utilisation de ce matériel.</p>	<p><b>TENGA EN CUENTA</b> La instalación, manejo, puesta en servicio y mantenimiento de equipos eléctricos deberán ser realizados sólo por personal cualificado. Schneider Electric no se hace responsable de ninguna de las consecuencias del uso de este material.</p>	<p><b>BITTE BEACHTEN</b> Elektrische Geräte dürfen nur von Fachpersonal installiert, betrieben, bedient und gewartet werden. Schneider Electric haftet nicht für Schäden, die durch die Verwendung dieses Materials entstehen.</p>
<p><b>NOTA</b> Manutenzione, riparazione, installazione e uso delle apparecchiature elettriche si devono affidare solo a personale qualificato. Schneider Electric non si assume alcuna responsabilità per qualsiasi conseguenza derivante dall'uso di questo materiale.</p>	<p><b>NOTA</b> A instalação, utilização e manutenção do equipamento eléctrico devem ser efectuadas exclusivamente por pessoal qualificado. A Schneider Electric não assume qualquer responsabilidade pelas consequências resultantes da utilização deste material.</p>	<p><b>请注意</b> 电气设备的安装、操作、维修和维护工作仅限于合格人员执行。Schneider Electric不承担由于使用本资料所引起的任何后果。</p>	<p><b>ОБРАТИТЕ ВНИМАНИЕ</b> Установка, эксплуатация, ремонт и обслуживание электрического оборудования может выполняться только квалифицированными электриками. Компания Schneider Electric не несет никакой ответственности за любые возможные последствия использования данной документации.</p>

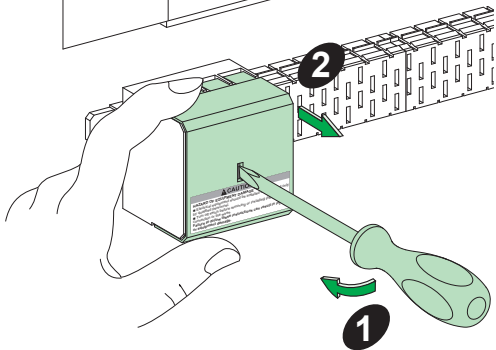
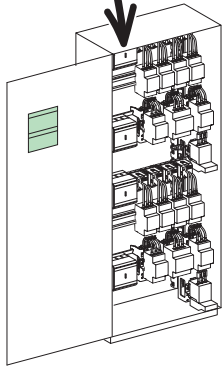


<p>The instructions in this document describe how to fit Linergy HK in a Schneider Electric switchboard. The installer is fully liable if it is fitted in any other switchboard.</p>	<p>Les instructions de ce document décrivent le montage de Linergy HK dans un tableau Schneider électric. Le montage dans tout autre tableau est de la responsabilité du metteur en œuvre.</p>	<p>Las instrucciones de este documento describen el montaje de Linergy HK en un cuadro Schneider Electric. El montaje de dicho sistema en cualquier otro panel será responsabilidad del instalador.</p>	<p>Die Anweisungen in diesem Dokument beschreiben die Montage der Linergy HK in einer Schneider Electric-Schaltanlage. Die Montage in einer anderen Schaltanlage obliegt dem Nutzer.</p>
<p>Le presenti istruzioni descrivono il montaggio di Linergy HK in un quadro Schneider Electric. Il montaggio in qualsiasi altro quadro ricade sotto la responsabilità dell'installatore.</p>	<p>As instruções deste documento descrevem a montagem de Linergy HK num quadro Schneider Electric. A montagem em qualquer outro quadro é da responsabilidade do instalador.</p>	<p>本文阐释如何在 Schneider Electric 配电盘中安装 Linergy HK。如果安装在任何其它配电盘中，该安装程序也同样适用。</p>	<p>Инструкции в данном документе объясняют как установить НК в распределительный щит Schneider Electric. Ответственность за установку в любой иной распределительный щит полностью лежит на монтажнике.</p>

## UL Technical Data

- Suitable for use on a circuit capable of delivering not more than the below data:
  - 18 kA rms Symmetrical Amperes
  - 480 V maximum
- Use fuses only:
  - Class RK5
  - Rated 225 A maximum

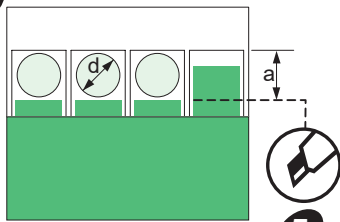
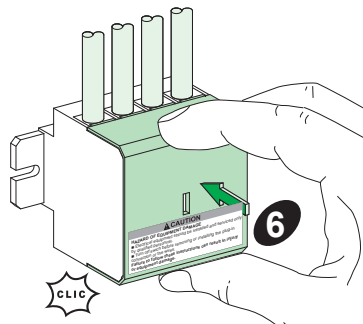
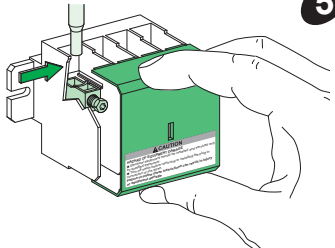


**B**OFF ~~ON~~  
 **1****2****3**

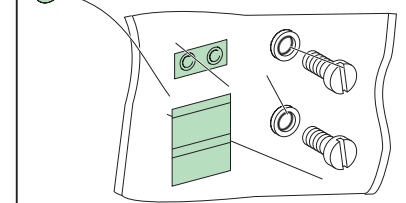
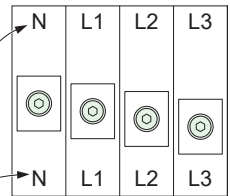
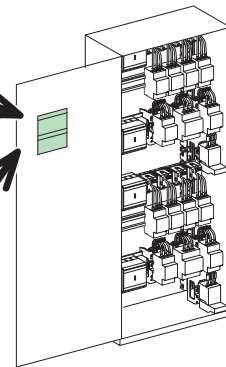
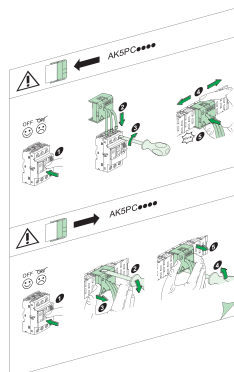
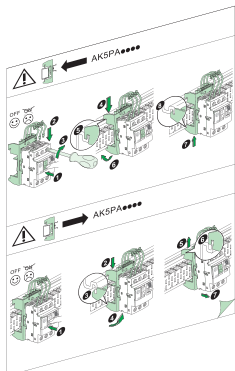
8.5 N.m

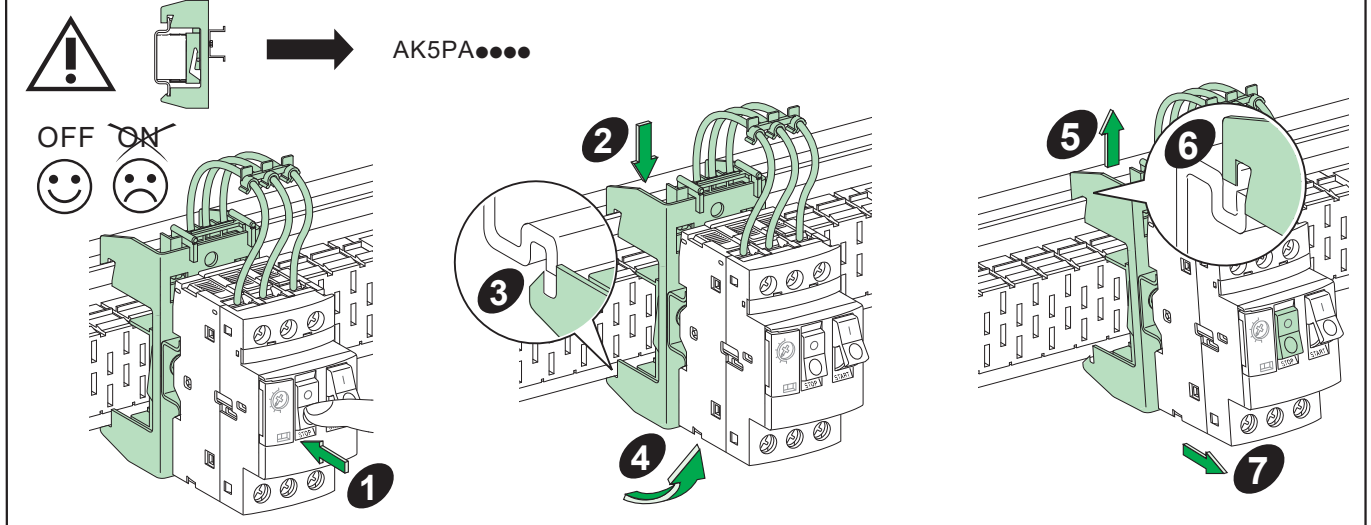
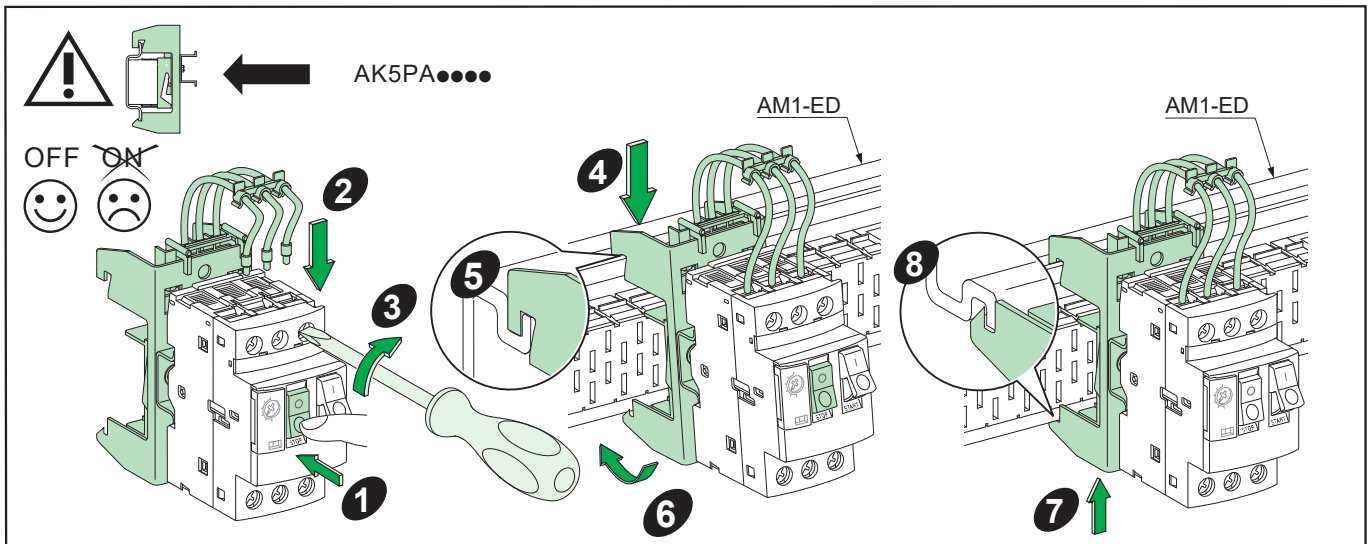
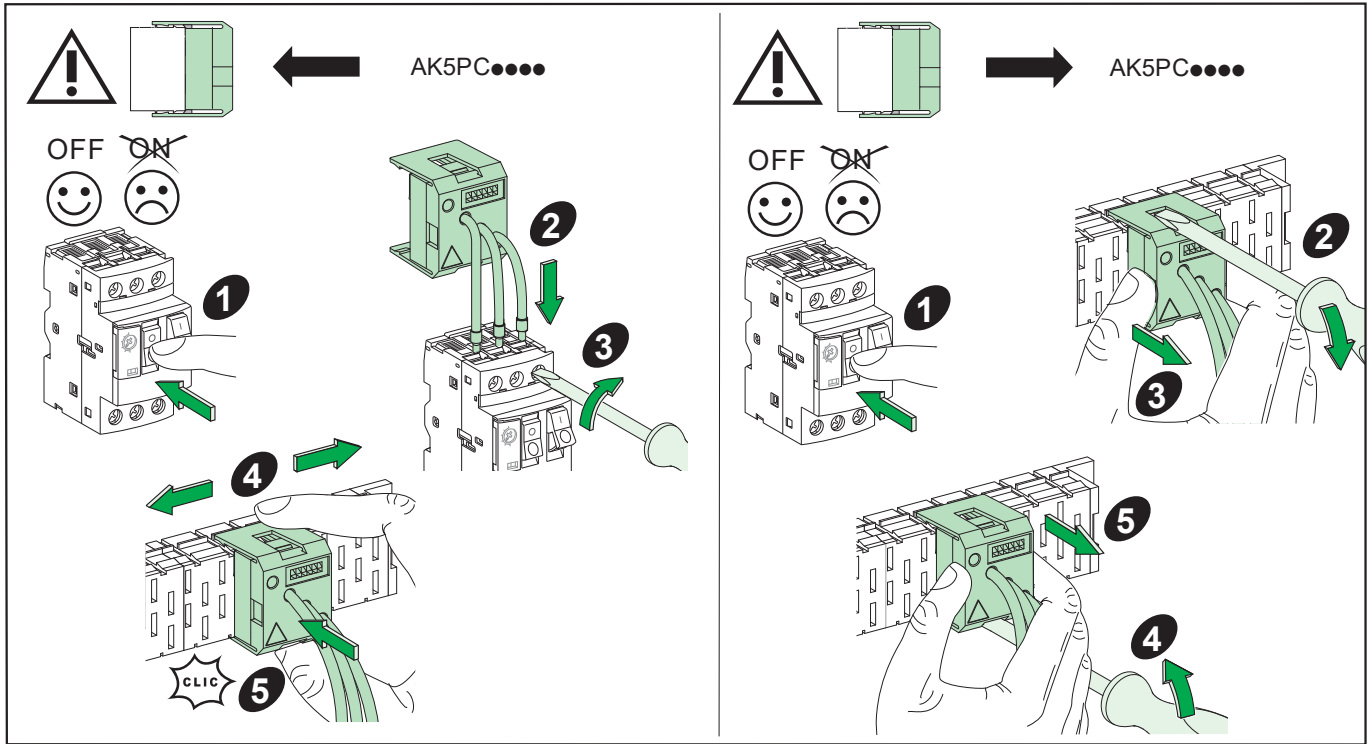
**4****3'**

8.5 N.m

**4'** $a = d + 2 \text{ mm}$ **5****6**~~N + L1 + L2 + L3~~

c + L1 + L2 + L3

**C**



**Schneider Electric Industries SAS**  
 35, rue Joseph Monier  
 CS 30323  
 F - 92506 Rueil Malmaison Cedex  
 www.schneider-electric.com

En raison de l'évolution des normes et du matériel, les caractéristiques indiquées par le texte et les images de ce document ne nous engageant qu'après confirmation par nos services.

As standards, specifications and designs change from time to time, please ask for confirmation of the information given in this publication.

Publication : Schneider Electric  
 Réalisation : Schneider Electric  
 Impression :  
 Format de page : 210 x 297 mm

© 2018 Schneider Electric - All rights reserved.



Ce document a été imprimé sur du papier écologique.

This document has been printed on ecological paper.