

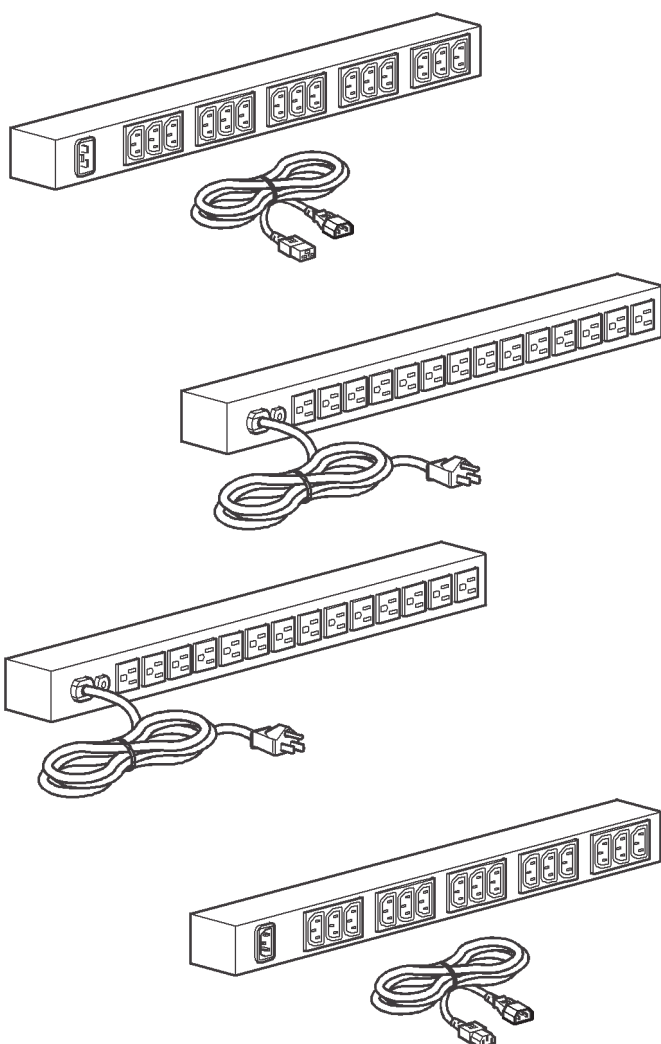
Installation et fonctionnement

Unité de distribution de l'alimentation en rack

AP9572
AP9551
AP9567
AP9568

Date de publication : Septembre 2015

990-1917B-012



APC[®]
by Schneider Electric

Limitation de responsabilité légale de Schneider Electric

Schneider Electric ne garantit pas que les informations fournies dans ce manuel fassent autorité, ni qu'elles soient correctes ou complètes. Cette publication n'est pas destinée à se substituer à un projet de développement opérationnel détaillé, et spécifique au site. Par conséquent, Schneider Electric rejette toute responsabilité liée aux dommages, aux violations de réglementations, à une installation incorrecte, aux pannes du système ou à tout autre problème qui pourrait survenir suite à l'utilisation de cette publication.

Les informations contenues dans ce manuel sont fournies telles quelles et ont été préparées uniquement pour évaluer la conception et la construction de centres de données. Schneider Electric a compilé cette publication en toute bonne foi. Toutefois aucune garantie n'est donnée, expresse ou implicite, quant à l'exhaustivité ou à l'exactitude informations contenues dans cette publication.

EN AUCUN CAS SCHNEIDER ELECTRIC, NI AUCUNE SOCIÉTÉ PARENTE, AFFILIÉE OU FILIALE DE SCHNEIDER ELECTRIC OU LEURS AGENTS, DIRECTEURS OU EMPLOYÉS RESPECTIFS NE POURRA ÊTRE TENU RESPONSABLE DE TOUT DOMMAGE DIRECT, INDIRECT, IMMATÉRIEL, EXEMPLAIRE, SPÉCIAL OU ACCIDENTEL (Y COMPRIS, SANS LIMITATION, LES DOMMAGES DUS À LA PERTE DE CLIENTÈLE, DE CONTRATS, DE REVENUS, DE DONNÉES, D'INFORMATIONS, OU À L'INTERRUPTION D'ACTIVITÉ) RÉSULTANT DE, PROVOQUÉ PAR, OU EN RAPPORT AVEC L'UTILISATION OU L'INCAPACITÉ D'UTILISER CETTE PUBLICATION OU SON CONTENU, ET CE MÊME SI SCHNEIDER ELECTRIC A ÉTÉ EXPRESSÉMENT AVISÉ DE L'ÉVENTUALITÉ DE TELS DOMMAGES. SCHNEIDER ELECTRIC SE RÉSERVE LE DROIT D'APPORTER DES CHANGEMENTS OU DES MISES À JOUR CONCERNANT CETTE PUBLICATION, SON CONTENU OU SON FORMAT À TOUT MOMENT ET SANS PRÉAVIS.

Les droits de reproduction, de propriété intellectuelle et tous autres droits de propriété sur le contenu (y compris, mais sans s'y limiter, les logiciels, les fichiers audio, vidéo et texte, et les photographies) sont détenus par Schneider Electric ou ses concédants. Tous droits sur le contenu non accordés expressément ici sont réservés. Aucun droit d'aucune sorte n'est concédé ni attribué, ni transmis de quelque manière que ce soit à des personnes ayant accès à ces informations.

La vente de tout ou partie de cette publication est interdite.

Sommaire

Informations générales	1
Sécurité	1
Informations concernant la sécurité et la mise à la terre	1
Présentation	2
Vérifications à la livraison	2
Inventaire	2
Recyclage de matériel	2
Installation	3
Installation de la PDU à monter en rack	3
Options de montage	3
Montage sans outil	3
Montage avec supports	4
Utilisation	5
AP9572	5
AP9551	5
AP9567	5
AP9568	6
Caractéristiques techniques	7
Politique en matière d'appareils de maintien en vie	9
Politique générale	9
Exemples d'appareils de survie	9
Garantie usine	10
Conditions de la garantie	10
Garantie non transférable	10
Exclusions	10
Réclamations	11

Informations générales

Sécurité

Informations concernant la sécurité et la mise à la terre

Lisez les informations suivantes avant d'installer ou d'utiliser votre unité de distribution de l'alimentation (PDU) à monter en rack d'APC by Schneider Electric.

DANGER

RISQUE DE CHOC ÉLECTRIQUE, D'EXPLOSION OU D'ÉCLAIR D'ARC ÉLECTRIQUE

- Cette PDU est conçue uniquement pour un usage en intérieur.
- N'installez pas cette PDU dans un endroit trop humide ou trop chaud.
- N'installez jamais des câbles, du matériel ou une PDU pendant un orage.
- Branchez cette PDU uniquement à une prise secteur à trois conducteurs et reliée à la masse. La prise secteur doit être connectée à un circuit de dérivation ou de protection du réseau électrique (fusible ou disjoncteur) approprié. Toute connexion à une prise secteur peut provoquer une décharge électrique.
- Utilisez exclusivement les supports fournis pour le montage ainsi que la quincaillerie fournie pour leur fixation.
- N'utilisez ni rallonge ni adaptateur avec cette PDU.
- Si aucune prise de courant n'est accessible pour l'équipement, faites-en installer une.
- Ne travaillez pas seul dans un environnement présentant un quelconque danger.
- Assurez-vous que le cordon d'alimentation, sa fiche et la prise électrique sont en bon état.
- Débranchez la PDU de la prise secteur avant d'installer ou de relier un équipement pour limiter les risques de décharge électrique lorsque vous ne pouvez pas vérifier la mise à la terre. Rebranchez la PDU lorsque toutes les connexions sont terminées.
- Utilisez un connecteur terre avec l'équipement. Ce type de connecteur conduit le courant de fuite provenant de la charge (équipement informatique). Veillez à ne pas dépasser un courant de fuite total de 3,5 mA.
- Ne manipulez jamais de connecteur métallique avant d'avoir coupé l'alimentation électrique.
- Dans la mesure du possible, connectez et déconnectez les câbles de signalisation d'une seule main pour éviter les risques d'électrocution en touchant deux surfaces ayant une masse différente.
- Cette unité ne contient aucun composant pouvant être réparé par l'utilisateur. Les réparations doivent uniquement être réalisées par les techniciens de maintenance ayant suivi une formation en usine.

Le non-respect de ces instructions entraînerait des blessures graves, voire mortelles.

Installez l'équipement en respectant systématiquement les instructions du manuel d'installation.

Présentation

Vérifications à la livraison

Inspectez l'emballage et son contenu afin de détecter tout dommage éventuel survenu au cours du transport. Assurez-vous qu'il ne manque aucune pièce. Signalez immédiatement au transporteur tout dommage subi lors de l'expédition. Signalez sans tarder toute pièce manquante ou endommagée, ou tout autre problème à APC by Schneider Electric ou à votre revendeur APC by Schneider Electric.

Inventaire

Article	Quantité
PDU en rack de base	1
Supports de montage vertical (870-8473)	2
Vis à tête plate 8-32	8

Recyclage de matériel



Les matériels d'emballage sont recyclables. Conservez-les pour une utilisation ultérieure ou mettez-les au rebut conformément à la réglementation en vigueur.

Installation

Installation de la PDU à monter en rack

Options de montage

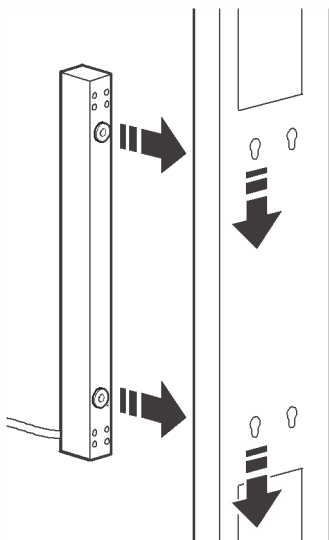
Deux méthodes d'installation de la PDU en rack sont envisageables : avec les taquets de fixation (fournis) sans outil ou avec les supports de montage vertical (fournis).

- Pour le montage sans outil, installez la PDU en rack à l'arrière de l'armoire NetShelter® VX, dans le passage de câbles situé juste derrière les rails de montage verticaux.
- Pour le montage à l'aide des supports, installez la PDU en rack sur un rail de montage vertical du rack ou de l'armoire.

Montage sans outil

Remarque : pour le montage sans outil, installez la PDU en rack à l'arrière d'une armoire NetShelter VX.

1. Insérez les deux taquets de fixation dans les orifices du passage de câbles situé sur le panneau arrière de l'armoire.
2. Poussez la PDU vers le bas jusqu'à ce qu'elle se mette en place.

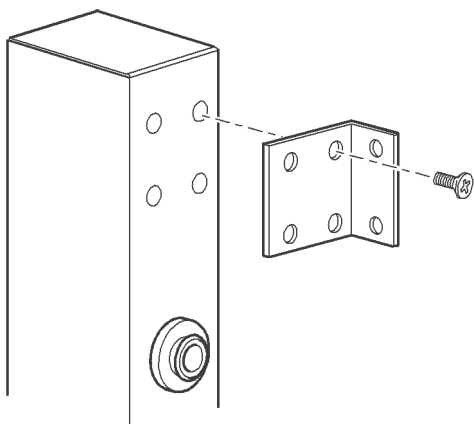


Remarque : il est possible de monter deux PDU en rack sur un côté de l'armoire en utilisant la méthode de montage sans outil.

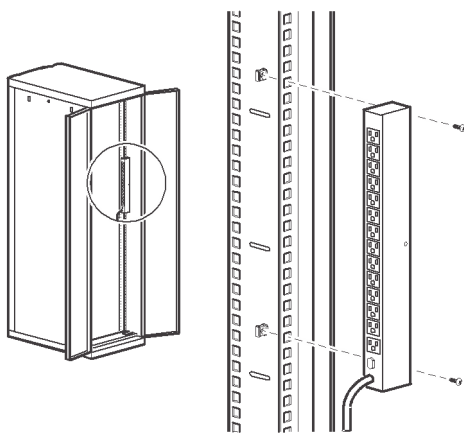
Montage avec supports

Pour monter la PDU en rack verticalement dans un rack ou une armoire NetShelter standard EIA-310-D :

1. Fixez les supports de montage vertical à la PDU en rack, en utilisant quatre vis à tête plate 8-32 (fournies) par support.
Remarque : utilisez exclusivement les vis fournies avec l'équipement.



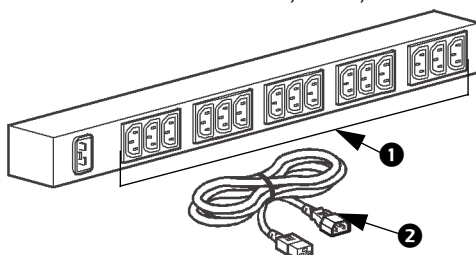
2. Fixez la PDU à l'un des rails de montage verticaux à l'arrière de l'armoire à l'aide de deux vis supplémentaires par support (non fournies).



Utilisation

AP9572

PDU en rack de base : 0 U, 16 A, 208/230 V

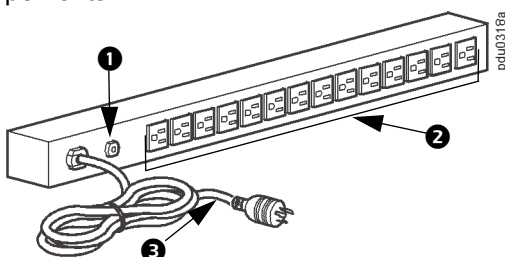


- ❶ 15 prises CEI-320-C13
- ❷ Cordon d'alimentation CEI-320-C19 - CEI-320-C20 de 2,5 m.

AP9551

PDU en rack de base : 0 U, 20 A, 120 V

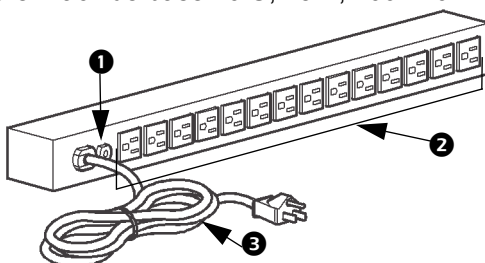
REMARQUE : le disjoncteur est déclenché quand le bouton est sorti. Débranchez au moins un des équipements.



- ❶ Un disjoncteur de 20 A
- ❷ 14 prises NEMA 5-15R
- ❸ Cordon d'alimentation NEMA L5-20P de 3,66 m

AP9567

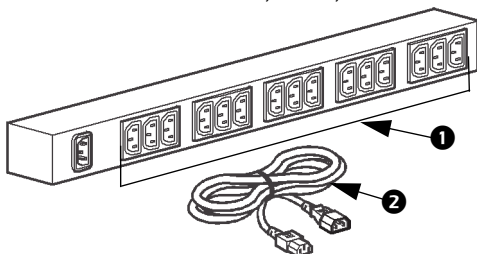
PDU en rack de base : 0 U, 15 A, 100/120 V



- ❶ Un disjoncteur de 15 A
- ❷ 14 prises NEMA 5-15
- ❸ Cordon d'alimentation NEMA 5-15 de 3,66 m

AP9568

PDU en rack de base : 0 U, 10 A, 120 V



- ❶ 15 prises CEI-320-C13
- ❷ Cordon d'alimentation de 2 m avec fiche CEI-320-C14

Caractéristiques techniques

	AP9572	AP9551
Caractéristiques électriques		
Tension d'entrée	120 – 230 V c.a.	120 V c.a. +/- 10%
Consommation électrique maximale	20 A (16 A déclassé)	20 A (16 A déclassé)
Caractéristiques physiques		
Taille (h x l x p)	620 x 44 x 44 mm (24,40 x 1,75 x 1,75")	610 x 42 x 44 mm (24,00 x 1,67 x 1,75")
Dimensions avec emballage (h x l x p)	638 x 168 x 146 mm (25,13 x 6,63 x 5,75")	648 x 178 x 152 mm (25,50 x 7,00 x 6,00")
Poids	2,00 kg (4,40 lb)	2,20 kg (4,82 lb)
Poids à l'expédition	3,64 kg (8,00 lb)	2,92 kg (6,40 lb)
Caractéristiques environnementales		
Altitude (par rapport au niveau moyen de la mer)	En fonctionnement : 0–3000 m (0–10 000 ft) En stockage : 0–15 000 m (0–50 000 ft)	
Humidité relative	En fonctionnement : 0 à 95 % sans condensation En stockage : 0 à 95 % sans condensation	
Température	En fonctionnement : –5 à 45 °C (23 à 113° F) En stockage : –25 à 65 °C (–13 à 149° F)	
Conformité		
Sécurité	Certifié UL/cUL, CE, VDE, AS/NZS 60950-1	Certifié cUL, CE, GOST, Queensland Australia, certifié UL, VDE

	AP9567	AP9568
Caractéristiques électriques		
Tension d'entrée	100/120 V c.a.	120/240 V c.a.
Consommation électrique maximale	15 A (12 A déclassé)	10 A
Caractéristiques physiques		
Taille (h x l x p)	610 x 44,7 x 44,7 mm (24,00 x 1,76 x 1,76")	610 x 42 x 44 mm (24,00 x 1,67 x 1,75")
Dimensions avec emballage (h x l x p)	648 x 178 x 152 mm (25,50 x 7,00 x 6,00")	648 x 178 x 152 mm (25,50 x 7,00 x 6,00")
Poids	2,18 kg (4,80 lb)	2,0 kg (4,40 lb)
Poids à l'expédition	2,92 kg (6,40 lb)	2,73 kg (6,00 lb)
Caractéristiques environnementales		
Altitude (par rapport au niveau moyen de la mer)	En fonctionnement : 0–3000 m (0–10 000 ft) En stockage : 0–15 000 m (0–50 000 ft)	
Humidité relative	En fonctionnement : 0 à 95 % sans condensation En stockage : 0 à 95 % sans condensation	
Température	En fonctionnement : –5 à 45 °C (23 à 113° F) En stockage : –25 à 65 °C (–13 à 149° F)	
Conformité		
Sécurité	Certifié cUL, METI Denan, certifié UL	Certifié cUL, CE, GOST, Queensland Australia, certifié UL, VDE

Politique en matière d'appareils de maintien en vie

Politique générale

APC by Schneider Electric ne recommande pas l'utilisation de ses produits dans les cas suivants :

- Toute application de soutien vital où une panne ou un dysfonctionnement du produit APC by Schneider Electric peut entraîner l'arrêt de l'appareil de survie ou sérieusement affecter sa sécurité ou son efficacité.
- L'administration de soins hospitaliers.

APC by Schneider Electric refuse de vendre ses produits en vue de telles applications en connaissance de cause, sauf assurance écrite et satisfaisante pour elle que (a) les risques de blessures aux personnes ou de dommages aux biens sont minimisés, (b) le client prend l'entière responsabilité desdits risques et (c) APC by Schneider Electric se trouve dégagée de manière adéquate de sa responsabilité en la matière.

Exemples d'appareils de survie

L'expression *appareil de survie* désigne, entre autres, les analyseurs d'oxygène néonatal, les stimulateurs nerveux (utilisés en anesthésie, traitement de la douleur ou autre), les appareils de transfusion automatique, les pompes à sang, les défibrillateurs, les détecteurs et alarmes d'arythmie, les stimulateurs cardiaques, les systèmes d'hémodialyse, les systèmes de dialyse péritonéale, les couveuses avec système de ventilation néonatal, les respirateurs pour adultes et enfants, les respirateurs utilisés en anesthésie, les pompes à perfusion et tout autre appareil désigné comme « vital » par la U.S. FDA (Food and Drug Administration des États-Unis).

Une installation électrique et une protection contre le courant de fuite pour hôpitaux peuvent être commandées en option avec de nombreux systèmes d'onduleur APC by Schneider Electric. APC by Schneider Electric n'affirme pas que des unités comportant de telles modifications soient certifiées ou homologuées par elle-même ou toute autre organisation pour une utilisation dans un environnement hospitalier. Par conséquent, ces unités ne satisfont pas aux exigences requises pour être utilisées dans le cadre de l'administration de soins aux patients.

Garantie usine

Cette garantie s'applique uniquement aux produits que vous achetez pour une utilisation conforme aux instructions du présent manuel.

Conditions de la garantie

APC by Schneider Electric garantit que ses produits seront exempts de tous défauts dus au matériel ou à la fabrication pendant une période de deux ans à compter de la date d'achat. APC by Schneider Electric s'engage à réparer ou remplacer tout produit défectueux couvert par la présente garantie. Cette garantie ne couvre pas les dommages résultant d'un accident, d'une négligence ou d'une mauvaise utilisation, ni d'une modification ou adaptation quelconque du produit. La réparation ou le remplacement d'un produit défectueux ou d'un de ses composants ne prolonge pas la période de garantie d'origine. Toute pièce fournie dans le cadre de cette garantie peut être neuve ou avoir été réusinée.

Garantie non transférable

Cette garantie ne s'applique qu'à l'acheteur d'origine qui doit avoir enregistré correctement le produit. Pour enregistrer le produit, consultez le site Web d'APC by Schneider Electric www.apc.com.

Exclusions

Dans le cadre de cette garantie, APC by Schneider Electric ne peut être tenue responsable si, après contrôle et examen, il s'avère que le produit n'est pas défectueux ou que le défaut présumé est la conséquence d'une mauvaise utilisation, d'une négligence, d'une mauvaise installation ou d'un mauvais contrôle de la part de l'acheteur ou d'un tiers. De plus, APC by Schneider Electric ne peut être tenue responsable, dans le cadre de cette garantie, en cas de tentative non autorisée de réparation ou de modification d'une connexion ou d'une tension électrique incorrecte ou inadaptée, de conditions de fonctionnement sur site inappropriées, d'une atmosphère corrosive, de réparations, d'installations et de mises en service effectuées par du personnel non désigné par APC by Schneider Electric, de changement de site ou d'utilisation, d'exposition aux éléments naturels, de catastrophes naturelles, d'incendie, de vol ou d'installation contraire aux recommandations ou spécifications d'APC by Schneider Electric, ou quelles que soient les circonstances si le numéro de série Schneider Electric a été modifié, dégradé ou effacé, ou pour toute autre cause dépassant le cadre d'une utilisation autorisée.

CE CONTRAT NE PRÉSENTE AUCUNE GARANTIE, EXPLICITE OU IMPLICITE, DE DROIT OU DE TOUTE AUTRE MANIÈRE, CONCERNANT LES PRODUITS VENDUS, RÉPARÉS OU FOURNIS. APC BY SCHNEIDER ELECTRIC REJETTE TOUTE GARANTIE IMPLICITE DE QUALITÉ MARCHANDE, DE SATISFACTION ET D'ADÉQUATION À UN

USAGE PARTICULIER. LES GARANTIES EXPLICITES D'APC BY SCHNEIDER ELECTRIC NE PEUVENT ÊTRE ÉTENDUES, DIMINUÉES OU AFFECTÉES PAR LES CONSEILS OU SERVICES TECHNIQUES OU AUTRES OFFERTS PAR APC BY SCHNEIDER ELECTRIC CONCERNANT LES PRODUITS, ET AUCUNE OBLIGATION OU RESPONSABILITÉ NE PEUT S'EN DÉGAGER. LES PRÉSENTS RECOURS ET GARANTIES SONT EXCLUSIFS ET PRIMENT SUR TOUS LES AUTRES RECOURS ET GARANTIES. EN CAS DE NON-RESPECT DE CES GARANTIES, LA RESPONSABILITÉ D'APC BY SCHNEIDER ELECTRIC ET LE RECOURS DE L'ACHETEUR SE LIMITENT AUX GARANTIES INDIQUÉES CI-DESSUS. LES GARANTIES OCTROYÉES PAR APC BY SCHNEIDER ELECTRIC S'APPLIQUENT UNIQUEMENT À L'ACHETEUR ET NE SONT PAS TRANSFÉRABLES À UN TIERS. EN AUCUN CAS APC BY SCHNEIDER ELECTRIC, SES AGENTS, SES DIRECTEURS, SES FILIALES OU SES EMPLOYÉS NE PEUVENT ÊTRE TENUS RESPONSABLES DE TOUTE ESPÈCE DE DOMMAGES INDIRECTS, PARTICULIERS, IMMATÉRIELS OU EXEMPLAIRES, SUITE A L'UTILISATION, L'ENTRETIEN OU L'INSTALLATION DES PRODUITS, QUE CES DOMMAGES REVÊTENT UN CARACTÈRE CONTRACTUEL OU DÉLICTEUX, QUELLE QUE SOIT LA FAUTE, LA NÉGLIGENCE OU LA STRICTE RESPONSABILITÉ ÉVENTUELLE, OU MÊME SI APC BY SCHNEIDER ELECTRIC A ÉTÉ PRÉVENUE DE L'ÉVENTUALITÉ DE TELS DOMMAGES. SPÉCIFIQUEMENT, APC BY SCHNEIDER ELECTRIC NE PEUT ÊTRE TENUE RESPONSABLE D'AUCUN COÛT, TEL QUE LA PERTE DE PROFITS OU DE REVENUS, LA PERTE DE MATÉRIEL OU DE SON UTILISATION, DE LOGICIELS, DE DONNÉES, LE COÛT DE SUBSTITUTS, LES RÉCLAMATIONS PAR DES TIERS OU AUTRES. AUCUN REPRÉSENTANT, EMPLOYÉ OU AGENT D'APC BY SCHNEIDER ELECTRIC N'EST AUTORISÉ À APPORTER DES ANNEXES OU DES MODIFICATIONS AUX CONDITIONS DE LA PRÉSENTE GARANTIE. LES CONDITIONS DE LA GARANTIE NE PEUVENT ÊTRE MODIFIÉES, LE CAS ÉCHÉANT, QUE PAR ÉCRIT ET AVEC LA SIGNATURE D'UN AGENT APC BY SCHNEIDER ELECTRIC ET DU SERVICE JURIDIQUE.

Réclamations

Les clients désirant présenter une réclamation peuvent accéder au service d'assistance clients d'APC by Schneider Electric en consultant la page d'assistance du site Web d'APC by Schneider Electric à l'adresse www.apc.com/support. Sélectionnez votre pays dans le menu déroulant se trouvant en haut de la page Web. Sélectionnez l'onglet Support pour obtenir les coordonnées du service d'assistance clients dans votre région.

Assistance clientèle mondiale

L'assistance clientèle pour ce produit est disponible gratuitement sur la page web www.apc.com.

© 2015 Schneider Electric. APC, le logo APC et NetShelter sont détenus par Schneider Electric Industries S.A.S.. Toutes les autres marques commerciales sont la propriété de leurs détenteurs respectifs.