

# ATV650D55N4E

Altivar Process ATV650 - variateur de vitesse -  
55kW - IP55 - avec inter.sect.





## Principales

|   |  |
|---|--|
| Gamme de produit                            | Altivar Process ATV600   |
| Type de produit ou équipement               | Variateur de vitesse   |
| Application spécifique du produit           | Process et utilitaires   |
| Nom de l'appareil                           | ATV650   |
| Variante                                    | Avec commutateur de déconnexion  |
| Destination du produit                      | Moteurs asynchrones<br>Moteurs synchrones  |
| Filtre CEM                                  | Intégré avec 150 m câble moteur max se conformer à EN/CEI 61800-3 catégorie C3   |
| Degré de protection IP                      | IP55 se conformer à CEI 60529<br>IP55 se conformer à CEI 61800-5-1   |
| Tension de service (Us)                     | 380...480 V  |
| Type de refroidissement                     | Convection forcée  |
| Fréquence d'alimentation                    | 50...60 Hz - 5...5 %   |
| [Us] tension d'alimentation                 | 380...480 V - 15...10 %  |
| Puissance moteur kW                         | 45 kW (surcharge importante)<br>55 kW (surcharge faible)   |
| Puissance moteur hp                         | 60 Hp surcharge importante<br>75 hp surcharge faible   |
| Courant de ligne                            | 84,2 A à 480 V (surcharge faible)<br>81,4 A à 380 V (surcharge importante)<br>71,8 A à 480 V (surcharge importante)<br>97,2 A à 380 V (surcharge faible) |
| Courant de court-circuit présumé de ligne   | 50 kA  |
| Puissance apparente                         | 59,7 KVA à 480 V (surcharge importante)<br>70 kVA à 480 V (surcharge faible)   |
| Courant de sortie permanent                 | 87 A pour surcharge importante<br>106 A à 2,5 kHz pour surcharge faible  |
| Profil de commande pour moteur asynchrone   | Couple variable<br>Couple constant<br>Couple constant  |
| Profil contrôle moteur synchrone            | Moteur synchrone à réductance<br>Moteur à aimant permanent   |
| Fréquence de sortie du variateur de vitesse | 0,1...500 Hz   |
| Fréquence de découpage nominale             | 2,5 kHz  |
| Fréquence de commutation                    | 2...8 kHz réglable<br>2,5...8 kHz avec facteur de réduction  |
| Fonction de sécurité                        | STO (suppression sûre du couple) SIL 3   |
| Entrée logique                              | 16 vitesses programmées  |

|                            |   |
|----------------------------|---|
| Protocole de communication | Ethernet<br>Modbus TCP<br>Modbus TCP  |
| Carte d'options            | Position A: module de communication, Profinet<br>Position A: module de communication, DeviceNet<br>Position A: module de communication, Modbus TCP/EtherNet/IP<br>Position A: module de communication, CANopen daisy chain RJ45<br>Position A: module de communication, CANopen SUB-D 9<br>Position A: module de communication, CANopen bornes à vis<br>Position A/position B: module d'extension E/S digital et analogique<br>Position A/position B: module d'extension relais<br>Position A: module de communication, Ethernet IP/Modbus TCP/MD-Link<br>Module de communication, BACnet MS/TP<br>Module de communication, Ethernet Powerlink<br>Position A: module de communication, Profibus DP V1 |

## Complémentaires

|  |  |
|--|--|
| Mode d'installation                            | Montage au mur   |
| Courant transitoire maximum                    | 132 A pendant 60 s (surcharge importante)<br>116,6 A pendant 60 s (surcharge faible)   |
| Nombre de phases réseau                        | 3 phases   |
| Nombre de sorties logiques                     | 0  |
| Type de sortie logique                         | Sorties relais R1A, R1B, R1C 250 V AC 3000 mA<br>Sorties relais R1A, R1B, R1C 30 V CC 3000 mA<br>Sorties relais R2A, R2C 250 V AC 5000 mA<br>Sorties relais R2A, R2C 30 V CC 5000 mA<br>Sorties relais R3A, R3C 250 V AC 5000 mA<br>Sorties relais R3A, R3C 30 V CC 5000 mA  |
| Tension de sortie                              | <= tension d'alimentation  |
| Amplification de courant temporaire admissible | 1,5 x I <sub>n</sub> pendant 60 s (surcharge importante)<br>1,1 x I <sub>n</sub> pendant 60 s (surcharge faible)   |
| Compensation de glissement du moteur           | Automatique quelque soit la charge<br>Indisponible en loi pour moteur à aimant permanent<br>Peut être supprimé<br>Réglable   |
| Rampes d'accélération et décélération          | À réglage linéairement de 0,01 ... 9999 s  |
| Interface physique                             | Ethernet<br>2-fils RS 485  |
| Freinage d'arrêt                               | 4 x 2,5 mm <sup>2</sup> + 2 x 1 mm <sup>2</sup> + 2 x 0,14 mm <sup>2</sup>   |
| Type de protection                             | Suppression sûre du couple : moteur<br>Perte de phase du moteur : moteur<br>Protection thermique : variateur<br>Suppression sûre du couple : variateur<br>Surchauffe : variateur<br>Surintensité entre phases de sortie et terre : variateur<br>Surtension en sortie : variateur<br>Protection contre les courts-circuits : variateur<br>Perte de phase du moteur : variateur<br>Surtension sur le bus DC : variateur<br>Surtension d'alimentation électrique : variateur<br>Sous-tension d'alimentation électrique : variateur<br>Perte de phase d'alimentation électrique : variateur<br>Survitesse : variateur<br>Coupure sur le circuit de contrôle : variateur<br>Protection thermique : moteur |
| Vitesse de transmission                        | 10, 100 Mbits<br>4800 bps, 9600 bps, 19200 bps, 38,4 Kbps  |
| Résolution en fréquence                        | Entrée analogique : 0,012/50 Hz<br>Unité d'affichage : 0,1 Hz  |
| Trame de transmission                          | RTU  |
| Raccordement électrique                        | Moteur: bornier à vis 70...120 mm <sup>2</sup> /AWG 1/0...250 kcmil<br>Entrée: bornier à vis 50...120 mm <sup>2</sup> /AWG 1...250 kcmil<br>Contrôle: bornes débroschables à vis 0,5...1,5 mm <sup>2</sup>   |

|                                     |   |
|-------------------------------------|---|
| Type de connecteur                  | RJ45 (sur le terminal graphique déporté) pour Modbus série<br>RJ45 (sur le terminal graphique déporté) pour Ethernet/Modbus TCP   |
| Format des données                  | 8 bits, configurable pair, impair ou sans parité  |
| Type de polarisation                | Aucune impédance  |
| Mode d'échange                      | Half duplex, full duplex, auto-négociation Ethernet/Modbus TCP  |
| Nombre d'adresses                   | 1...247 pour Modbus série   |
| Méthode d'accès                     | Esclave Modbus TCP  |
| Alimentation                        | Alimentation interne pour le potentiomètre de référence (1&nbsp;kOhm): 10,5 V CC +/- 5 %, <10 mA, type de protection: protection contre les surcharges et courts-circuits<br>Alimentation externe pour entrées numériques et STO: 24 V CC (21...27 V), <200 mA, type de protection: protection contre les surcharges et courts-circuits<br>Alimentation externe pour entrées numériques: 24 V CC (19...30 V), <1,25 mA, type de protection: protection contre les surcharges et courts-circuits |
| Signalisation locale                | Pour statut de la communication embarquée 3 LEDs (double couleur)<br>Pour statut du module de communication 4 LEDs (double couleur)<br>Pour présence de tension 1 LED (rouge)<br>Pour diagnostic local 3 LEDs   |
| Largeur                             | 345 mm  |
| Hauteur                             | 1250 mm   |
| Profondeur                          | 436 mm  |
| Poids du produit                    | 89,3 kg   |
| Nombre d'entrées analogiques        | 3   |
| Type d'entrée analogique            | AI1, AI2, AI3 tension configurable par logiciel : 0...10 V CC, impédance : 31,5 kOhm, résolution 12&nbsp;bits<br>AI1, AI2, AI3 courant configurable par logiciel : 0...20 mA, impédance : 250 Ohm, résolution 12&nbsp;bits<br>AI2 entrée analogique de tension : - 10...10 V CC, impédance : 31,5 kOhm, résolution 12&nbsp;bits   |
| Nombre d'entrées logiques           | 8   |
| Type d'entrée logique               | DI7, DI8 programmable comme entrée en train d'impulsions: 0...30 kHz, 24 V CC (<= 30 V)   |
| Compatibilité de l'entrée numérique | DI5, DI6: entrée numérique niveau 1 PLC se conformer à CEI 65A-68<br>STOA, STOB: entrée numérique niveau 1 PLC se conformer à EN/CEI 61131-2<br>DI1...DI6: entrée numérique niveau 1 PLC se conformer à EN/CEI 61131-2  |
| Entrée logique                      | Logique positive (source) (DI1...DI8), < 5 V (état 0), > 11 V (état 1)<br>Logique négative (sink) (DI1...DI8), > 16 V (état 0), < 10 V (état 1)   |
| Nombre de sorties analogiques       | 2   |
| Type de sortie analogique           | Tension configurable par logiciel AQ1, AQ2: 0...10 V CC impédance 470 Ohm, résolution 10&nbsp;bits<br>Courant configurable par logiciel AQ1, AQ2: 0...20 mA, résolution 10&nbsp;bits<br>Courant configurable par logiciel DQ-, DQ+: 30 V CC<br>Courant configurable par logiciel DQ-, DQ+: 100 mA   |
| Durée d'échantillonnage             | 5 Ms +/- 1 ms (DI5, DI6) - entrée numérique<br>5 Ms +/- 0,1 ms (AI1, AI2, AI3) - entrée analogique<br>10 Ms +/- 1 ms (AO1) - sortie analogique<br>2 ms +/- 0,5 ms (DI1...DI4) - entrée numérique  |
| Précision                           | +/- 1 % AO1, AO2 pour une variation de température de 60&nbsp;°C sortie analogique<br>+/- 0,6 % AI1, AI2, AI3 pour une variation de température de 60&nbsp;°C entrée analogique   |
| Erreur de linéarité                 | AO1, AO2: +/-0,2 % pour sortie analogique<br>AI1, AI2, AI3: +/-&nbsp;0,15&nbsp;% de la valeur maximale pour entrée analogique   |
| Nombre de sorties relais            | 3   |
| Type de sortie relais               | Relais configurable R2: relais de séquence "F" durabilité électrique 100000 cycle<br>Relais configurable R3: relais de séquence "F" durabilité électrique 100000 cycle<br>Relais configurable R1: relais de défaut F/O durabilité électrique 100000 cycle   |
| Durée d'actualisation               | Sortie relais (R1, R2, R3): 5 ms (+/- 0,5 ms)   |
| Courant commuté minimum             | Sortie relais R1, R2, R3: 5 mA à 24 V CC  |
| Courant commuté maximum             | Sortie relais R1, R2, R3 sur résistive charge, cos phi = 1: 3 A à 30 V CC<br>Sortie relais R1, R2, R3 sur inductive charge, cos phi = 0,4 et L/R = 7 ms: 2 A à 250 V AC<br>Sortie relais R1, R2, R3 sur inductive charge, cos phi = 0,4 et L/R = 7 ms: 2 A à 30 V CC<br>Sortie relais R1, R2, R3 sur résistive charge, cos phi = 1: 3 A à 250 V AC  |
| Isolation                           | Entre raccordements de puissance et de contrôle   |
| Fréquence de sortie maximale        | 500 kHz   |

|   |   |
|---|---|
| Courant maximum actuel en entrée par phase      | 97,2 A  |
| Sélection d'application de variateur de vitesse | Transformation des aliments et des boissons autre application<br>Exploitation minière des minerais et des métaux ventilateur<br>Exploitation minière des minerais et des métaux pompe<br>Pétrole et gaz ventilateur<br>Eau et eaux usées autre application<br>Immeuble - CVC compresseur à vis<br>Transformation des aliments et des boissons pompe<br>Transformation des aliments et des boissons ventilateur<br>Transformation des aliments et des boissons pulvérisation<br>Pétrole et gaz électropompe submersible<br>Pétrole et gaz pompe à injection d'eau<br>Pétrole et gaz pompe de carburéacteur<br>Pétrole et gaz compresseur pour raffinerie<br>Eau et eaux usées pompe centrifuge<br>Eau et eaux usées pompe volumétrique<br>Eau et eaux usées électropompe submersible<br>Eau et eaux usées pompe à vis<br>Eau et eaux usées compresseur à lobes<br>Eau et eaux usées compresseur à vis<br>Eau et eaux usées compresseur centrifuge<br>Eau et eaux usées ventilateur<br>Eau et eaux usées convoyeur<br>Eau et eaux usées mélangeur |
| Plage de puissance moteur AC - 3                | 55...100 kW à 480...500 V 3 phases  |
| Quantité du lot                                 | 1   |
| Installation du coffret                         | Mural   |

## Environnement

|  |  |
|--|--|
| Résistance d'isolement                         | > 1 MOhm 500VDC pendant 1 minute à la terre  |
| Intensité sonore                               | 69,9 dB se conformer à 86/188/EEC  |
| Position de montage                            | Vertical +/- 10 degrés   |
| THDI maximal                                   | <48 % pour 80...100% de charge se conformer à CEI 61000-3-12   |
| Compatibilité électromagnétique                | Test d'immunité aux champs électromagnétiques radio-fréquences rayonnés niveau 3 se conformer à CEI 61000-4-3<br>Test d'immunité aux transitoires électriques rapides niveau 4 se conformer à CEI 61000-4-4<br>Test d'immunité aux surtensions 1,2/50 µs - 8/20 µs niveau 3 se conformer à CEI 61000-4-5<br>Test d'immunité aux radio-fréquences conduites niveau 3 se conformer à CEI 61000-4-6<br>Test d'immunité aux décharges électrostatiques niveau 3 se conformer à CEI 6100-4-11 |
| Degré de pollution                             | 2 se conformer à EN/CEI 61800-5-1  |
| Tenue aux vibrations                           | 1 gn (f= 13...200 Hz) se conformer à CEI 60068-2-6<br>1,5 mm crête-à-crête (f= 2...13 Hz) se conformer à CEI 60068-2-6   |
| Tenue aux chocs mécaniques                     | 15 gn pour 11 ms se conformer à CEI 60068-2-27   |
| Humidité relative                              | 5...95 % sans condensation se conformer à CEI 60068-2-3  |
| Température de l'air ambiant en fonctionnement | 40...50 °C (avec facteur de réduction)<br>-15...40 °C (sans déclassement)  |
| Température ambiante de stockage               | -40...70 °C  |
| Altitude de fonctionnement                     | 1000...4800 m avec réduction de courant de 1% tous les 100m;<br><= 1000 m sans déclassement  |
| Certifications du produit                      | UL<br>CSA<br>ATEX zone 2/22<br>TÜV<br>DNV-GL   |
| Marquage                                       | CE   |
| Normes   | EN/CEI 61800-3<br>EN/CEI 61800-3 environnement 1 catégorie C2<br>EN/CEI 61800-3 environnement 2 catégorie C3<br>EN/CEI 61800-5-1<br>CEI 61000-3-12<br>CEI 60721-3<br>CEI 61508<br>CEI 13849-1  |
| Catégorie de surtension                        | III  |
| Boucle de régulation                           | Régulateur PID réglable  |

|                     |         |
|---------------------|---------|
| Pression acoustique | 69,9 dB |
| Degré de pollution  | 3       |

## Emballage

|                                |          |
|--------------------------------|----------|
| Type d'emballage 1             | PCE      |
| Nb produits dans l'emballage 1 | 1        |
| Hauteur de l'emballage 1       | 69,0 cm  |
| Largeur de l'emballage 1       | 48,0 cm  |
| Longueur de l'emballage 1      | 144,0 cm |
| Poids de l'emballage 1         | 104,8 kg |

## Durabilité de l'offre

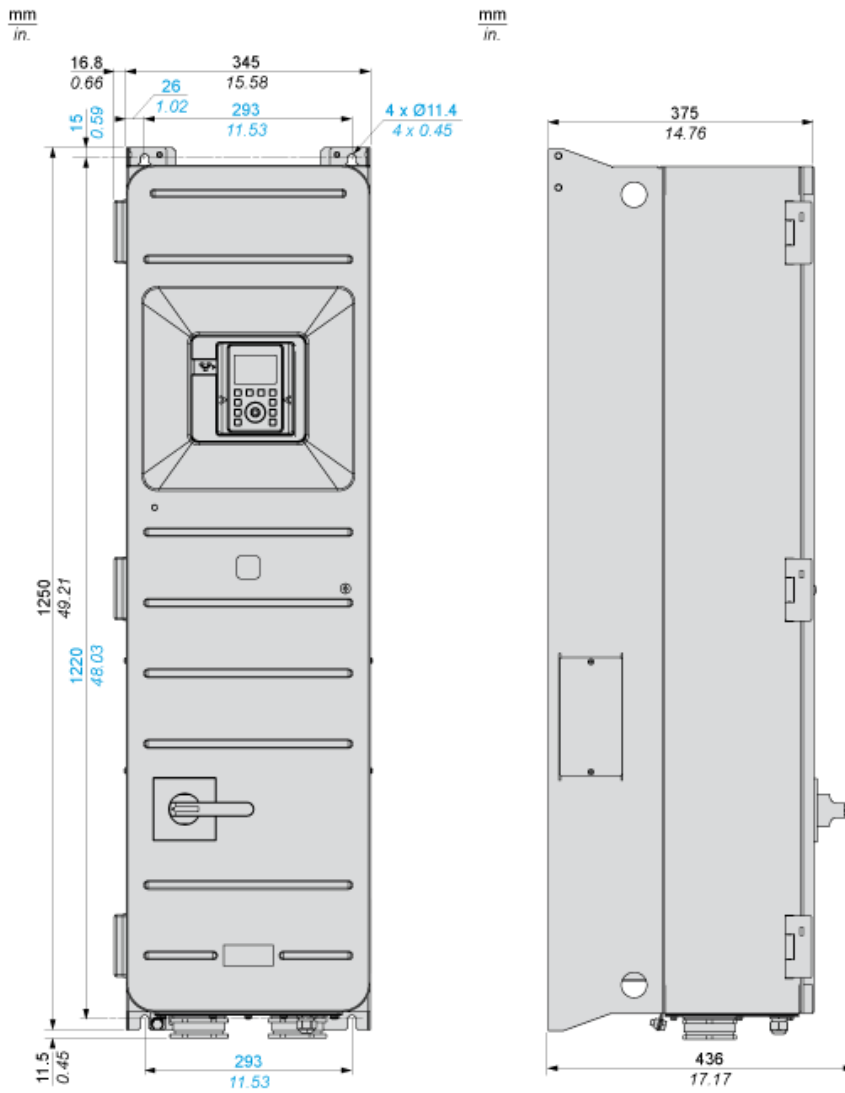
|                                     |  |
|-------------------------------------|--|
| Statut environnemental de l'offre   | Produit Green Premium  |
| Régulation REACH                    | <a href="#">Déclaration REACH</a>  |
| Directive RoHS UE                   | Conformité pro-active (Produit en dehors du scope légal RoHS UE) <a href="#">Déclaration RoHS UE</a>   |
| Sans mercure                        | Oui  |
| Régulation RoHS Chine               | <a href="#">Déclaration RoHS Pour La Chine</a>   |
| Information sur les exemptions RoHS | <a href="#">Oui</a>  |
| Profil environnemental              | <a href="#">Profil Environnemental Du Produit</a>  |
| Profil de circularité               | <a href="#">Informations De Fin De Vie</a>   |
| DEEE                                | Sur le marché de l'Union Européenne, le produit doit être mis au rebut selon un protocole spécifique de collecte des déchets et ne jamais être jeté dans une poubelle d'ordures ménagères. |
| Possibilités d'amélioration         | Produit améliorable avec de nouveaux composants  |

## Garantie contractuelle

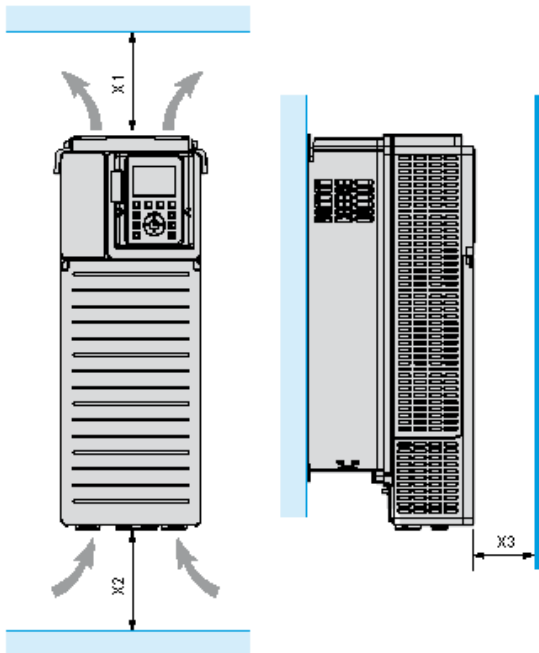
|          |         |
|----------|---------|
| Garantie | 18 mois |
|----------|---------|

## Dimensions

Vues avant et gauche



Dégagements

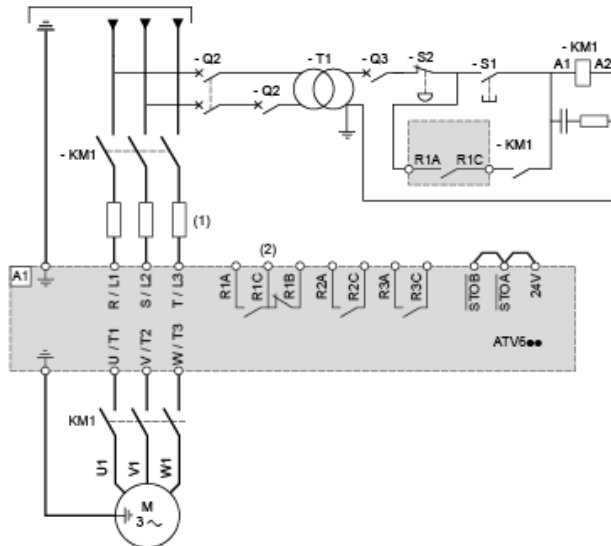


| X1                  | X2                  | X3                 |
|---------------------|---------------------|--------------------|
| ≥ 100 mm (3.94 in.) | ≥ 100 mm (3.94 in.) | ≥ 10 mm (0.39 in.) |



Alimentation triphasée à coupure amont par contacteur de ligne

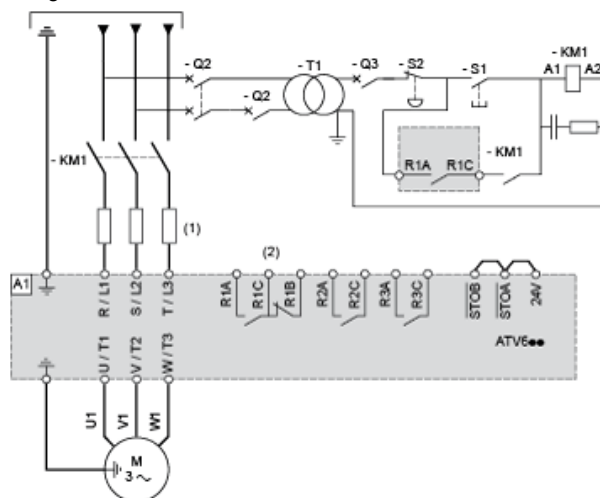
Schémas de raccordement conformes à la catégorie 1 de la norme EN 954-1, au niveau d'intégrité SIL1 de la norme CEI/EN 61508 et à la catégorie d'arrêt 0 de la norme CEI/EN 60204-1



- (1) Inductance de ligne le cas échéant
- (2) Utilisez la sortie relais R1 réglée sur l'état de fonctionnement Défaut pour mettre l'appareil hors tension lorsqu'une erreur est détectée.
- A1 : Variateur
- KM1 : Contacteur de ligne
- Q2, Disjoncteurs
- Q3 :
- S1, Boutons-poussoirs
- S2 :
- T1 : Transformateur pour sous-système de commande

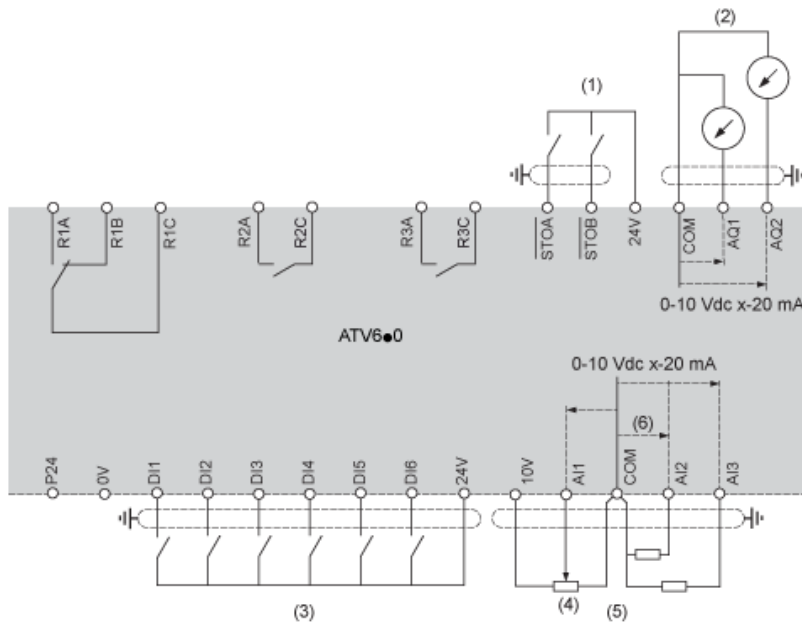
Alimentation triphasée à coupure aval par contacteur

Schémas de raccordement conformes à la catégorie 1 de la norme EN 954-1, au niveau d'intégrité SIL1 de la norme CEI/EN 61508 et à la catégorie d'arrêt 0 de la norme CEI/EN 60204-1



- (1) Inductance de ligne le cas échéant
- (2) Utilisez la sortie relais R1 réglée sur l'état de fonctionnement Défaut pour mettre l'appareil hors tension lorsqu'une erreur est détectée.
- A1 : Variateur
- KM1 : Contacteur

## Schéma de câblage du bloc de commande



- (1) Suppression sûre du couple  
 (2) Sortie analogique  
 (3) Entrée numérique  
 (4) Potentiomètre de référence  
 (5) Entrée analogique  
 R1A, Relais de défaut  
 R1B,  
 R1C :  
 R2A, Relais de séquence  
 R2C :  
 R3A, Relais de séquence  
 R3C :

## Raccordement des capteurs

Il est possible de raccorder 1 ou 3 capteurs sur les bornes AI2 ou AI3.



## Configuration du commutateur Collecteur/Source

Le commutateur est utilisé pour adapter le fonctionnement des entrées logiques à la technologie des sorties de l'automate programmable.

- Réglez le commutateur sur Source (réglage d'usine) en cas d'utilisation de sorties de l'automate avec des transistors PNP.
- Réglez le commutateur sur Ext en cas d'utilisation de sorties de l'automate avec des transistors NPN.

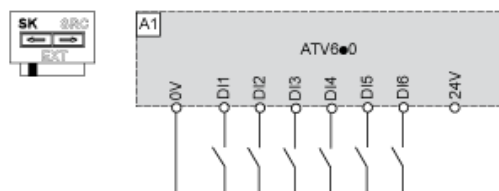
Réglez le commutateur sur la position SRC (Source), en utilisant la sortie d'alimentation pour les entrées numériques



Réglez le commutateur sur la position SRC (Source) et utilisez une alimentation externe pour les entrées numériques



Réglez le commutateur sur la position SK (Collecteur), en utilisant la sortie d'alimentation pour les entrées numériques



Réglez le commutateur sur la position EXT en utilisant une alimentation externe pour les entrées numériques



Courbes de réduction de charge

